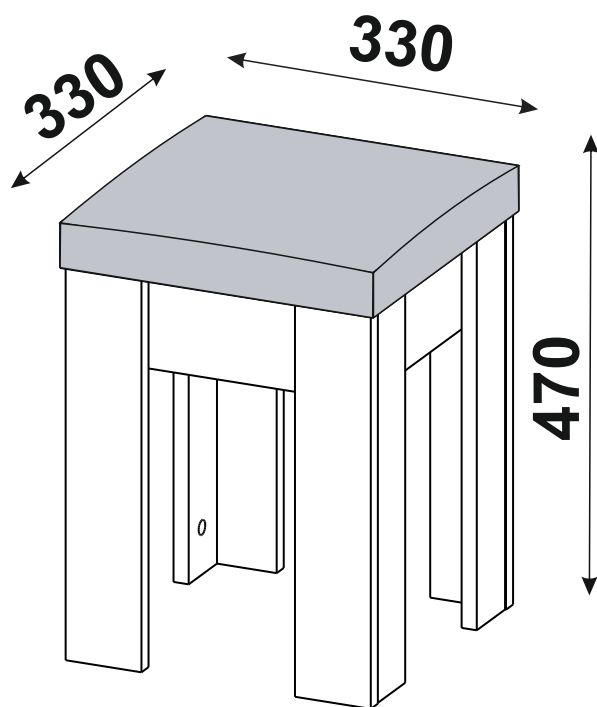


Изготовитель: ООО «КиМер» , Россия, 347360 Ростовская обл. г. Волгодонск ул. Шлюзовская-2

Изготовлено для: ООО Торговый Дом Три Я, Россия, 347360 Ростовская обл. г. Волгодонск, ул. Портовая 1



# Банкетка «Ганновер»



ПАСПОРТ И СХЕМА СБОРКИ

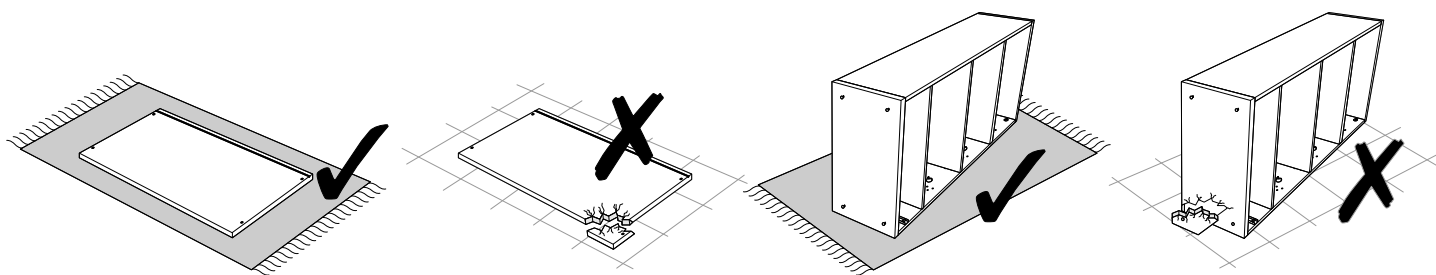
## Уважаемый покупатель!

Конструкция изделия предполагает проведение сборки собственными силами покупателя в домашних условиях без привлечения специалистов и использования сложного оборудования. Для снижения риска повреждений при доставке мы поставляем изделия в разобранном виде в специальной упаковке. Руководствуясь данным паспортом по сборке, Вы сможете легко собрать изделие собственными силами. Поэтому мы не включаем стоимость сборки в цену изделия.

Перед началом сборки внимательно ознакомьтесь с содержанием данного паспорта, аккуратно распакуйте все пакеты, проверьте их комплектность и целостность всех деталей. Информация о комплекте требуемых пакетах и их содержимого предоставлена в разделе Комплектность. Сохраняйте упаковку до окончания сборки. В случае нехватки каких-либо деталей или обнаружения критичных дефектов, таких как: поломанные/разбитые детали, глубокие царапины и т.п., обратитесь в магазин, в котором вы приобрели данное изделие, за заменой бракованной детали.

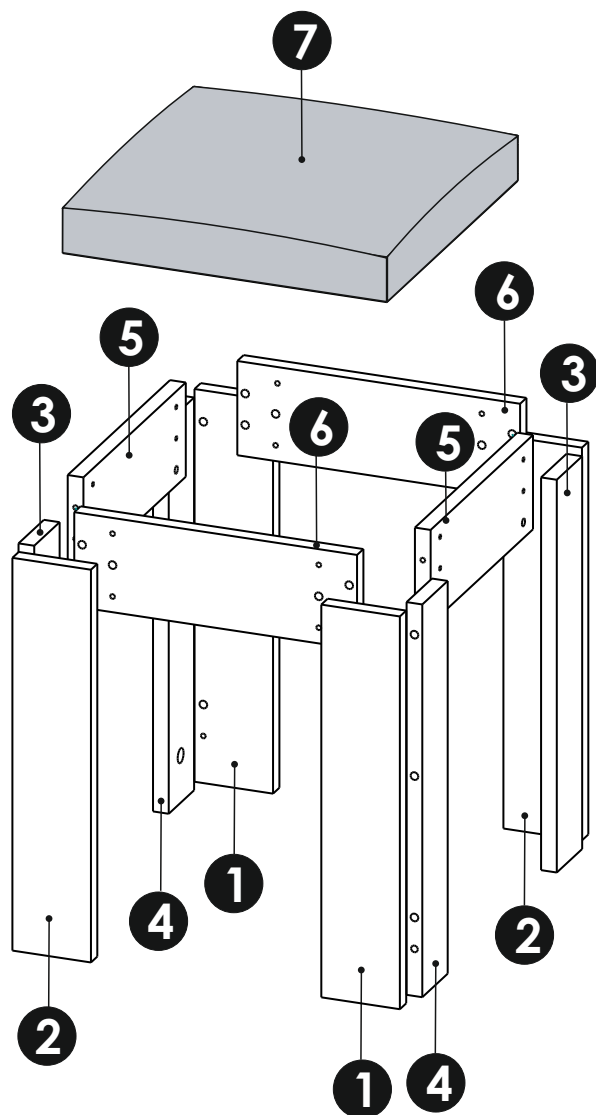
Сборку изделия необходимо осуществлять строго в порядке, установленном настоящей инструкцией! Гарантия производителя не распространяется на случаи возникновения поломок при нарушении последовательности сборки. Сборка должна производиться в сухом теплом помещении на ровном чистом полу .

Во избежание возникновения повреждений запрещается производить сборку на твердом покрытии (бетонном, каменном и т.п.). При необходимости кантования (перекладывания) изделия во время сборки – под него желательно подстелить мягкий толстый материал (одеяло, ковер, гофрокартон, оставшийся от упаковки, и т.п.).

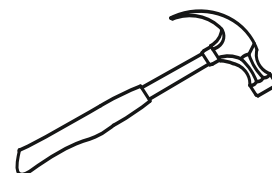
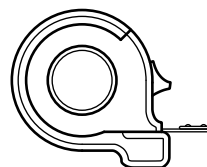
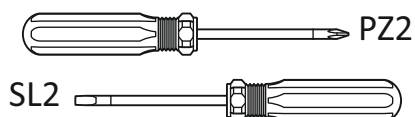
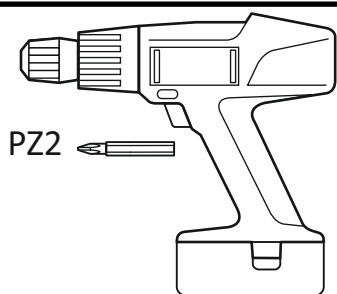


### Примечание-Конструкционные материалы

-основной конструкционный материал-плита древесностружечная, облицованная пленками на основе терморезистивных полимеров (ламинированная)-ЛДСП по ;ГОСТ 32289-2013



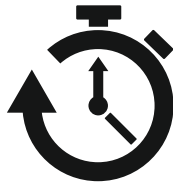
<b>1</b>	Опора №1 (400x80x16)-2шт	<b>1/1</b>
<b>2</b>	Опора №2 (400x80x16)-2шт	<b>1/1</b>
<b>3</b>	Опора №3 (400x64x16)-2шт	<b>1/1</b>
<b>4</b>	Опора №4 (400x64x16)-2шт	<b>1/1</b>
<b>5</b>	Царга малая (250x96x16)-2шт	<b>1/1</b>
<b>6</b>	Царга большая (280x96x16)-2шт	<b>1/1</b>
<b>7</b>	Сиденье (330x330x60)-1шт	<b>1/1</b>
	Фурнитурная сумка -1шт	<b>1/1</b>



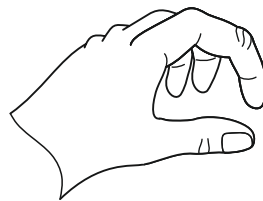
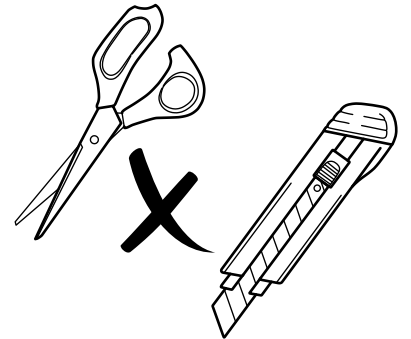


## Перед сборкой:

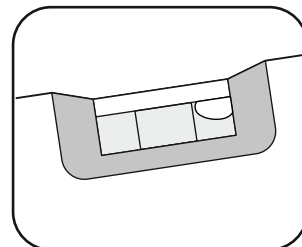
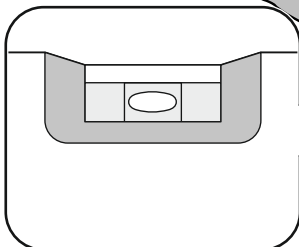
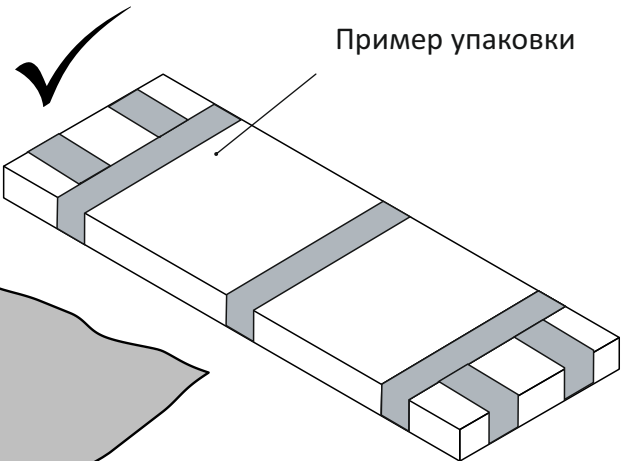
- Проверьте внешний вид и целостность деталей в упаковке.  
Претензии по их повреждению принимаются только у изделий без следов сборки.
- Сохраните упаковку и инструкцию до окончания сборки.  
При выявлении в процессе сборки брака и некомплектности изделия необходимо сохранять упаковку до момента выезда к Вам представителя торговой компании.
- Проверьте количество деталей и фурнитуры по перечню.  
Предприятие - изготовитель оставляет за собой право вносить конструктивные изменения в изделие, заменять фурнитуру и метизы на аналогичные. При недокомплекте или поломке детали обратитесь в магазин для её замены.
- Соблюдайте порядок сборки, приводимый в данной инструкции.  
При несоблюдении инструкций по сборке и эксплуатации с компании - производителя снимаются гарантийные обязательства.
- Перемещайте мебель и её детали бережно, слегка приподнимая их.  
Это позволит исключить деформации и поломки.

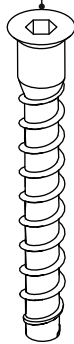
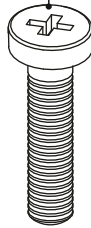
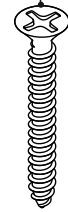
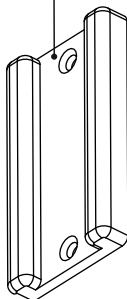
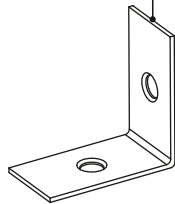
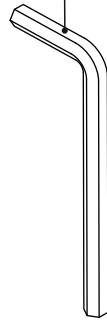
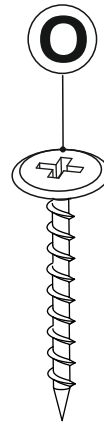


40 мин.



Пример упаковки



**A****x8****B****x4****C****x4****D****x12****E****x8****F****x4****G****x16****H****x8****I****x8****J****x4****P****x16****M****x1****O****x4****K****x4**

MM

260

250

240

230

220

210

200

190

180

170

160

150

140

130

120

110

100

90

80

70

60

50

40

30

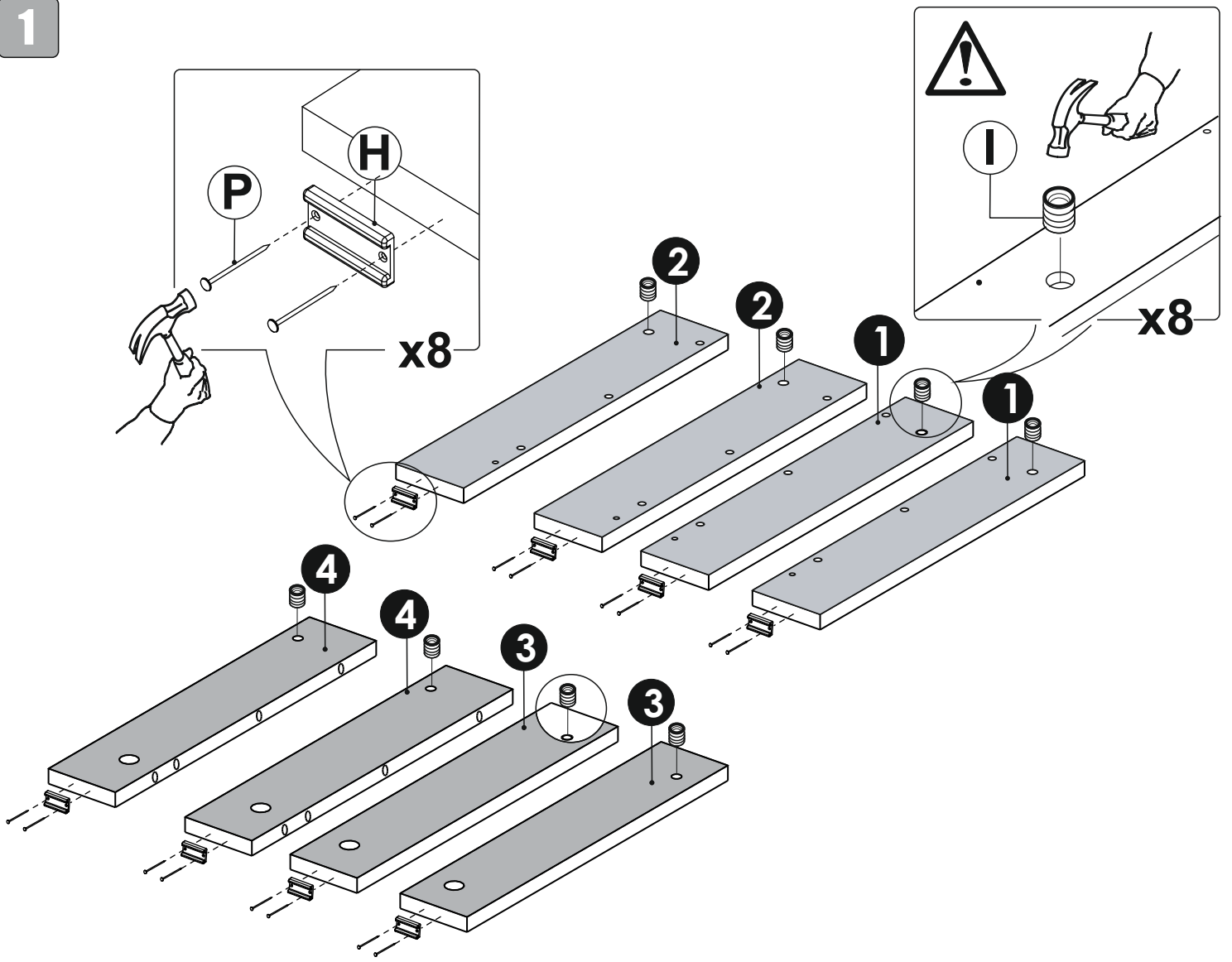
20

10

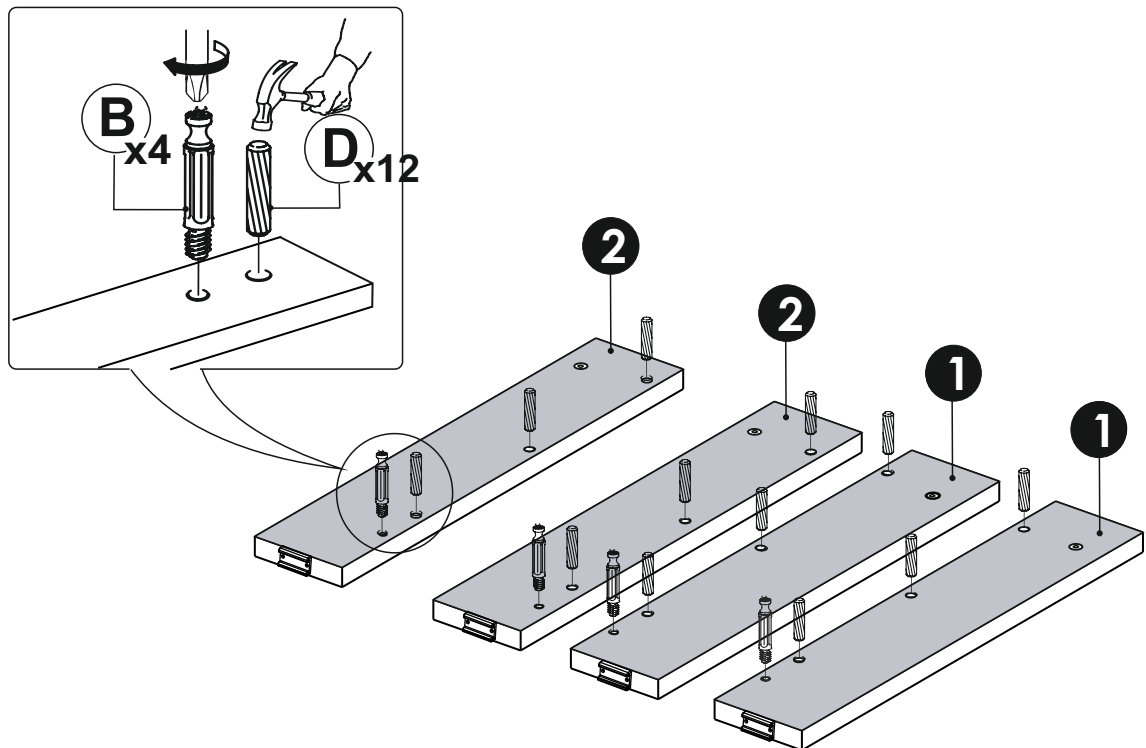
0

**A** - Конфирмат 7x50мм (x8)**B** - Дюбель эксцентрика DU 232(x4)**C** - Стяжка эксцентрика 15-16мм (x4)**D** - Шкант 8x30мм (x12)**E** - Винт M6x25 (x8)**F** - Саморез ПШ 4,0x16 (x4)**G** - Саморез 3,5x30 (x16)**H** - Подпятник пластмассовый (x8)**I** - Футорка 10x12 (x8)**J** - Уголок 20x20 (x4)**M** - Ключ для конфирмата S4 (x1)**P** - Гвоздь 1,5x20 (x16)**O** - Саморез ПШ 4.0x41 (x4)**K** - Заглушка эксцентрика D15 (x4)

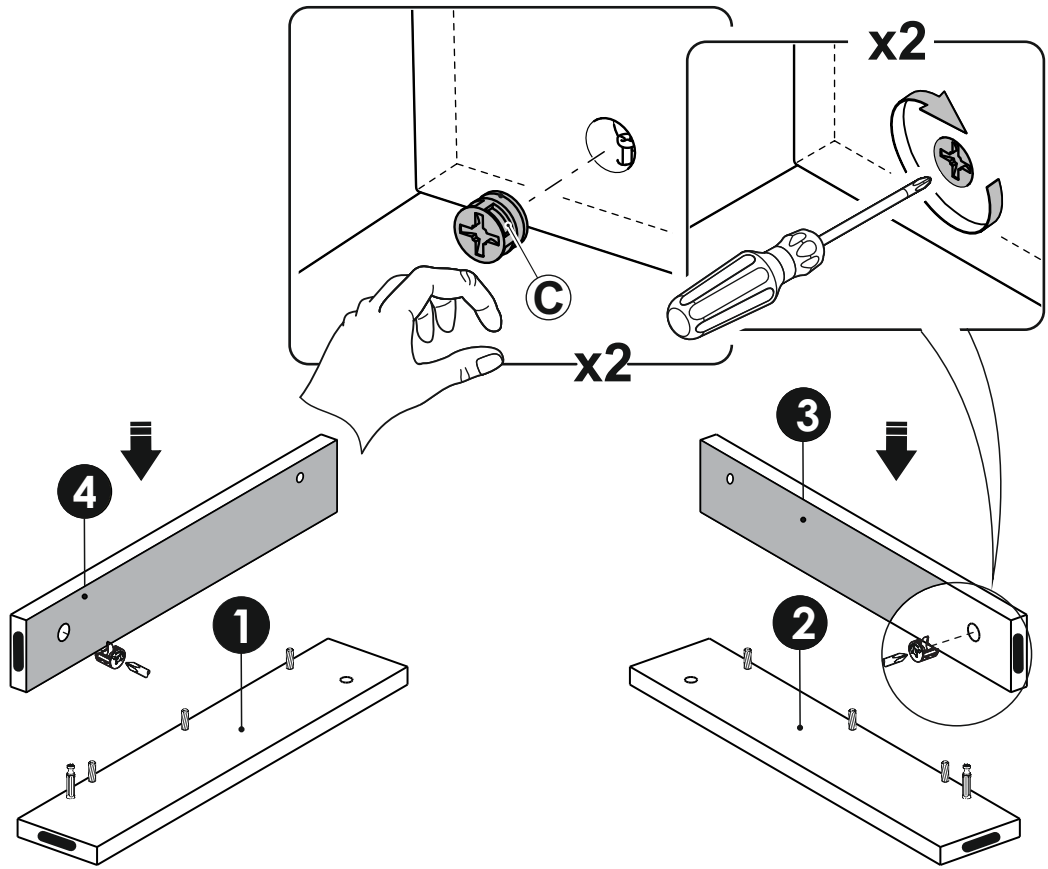
1



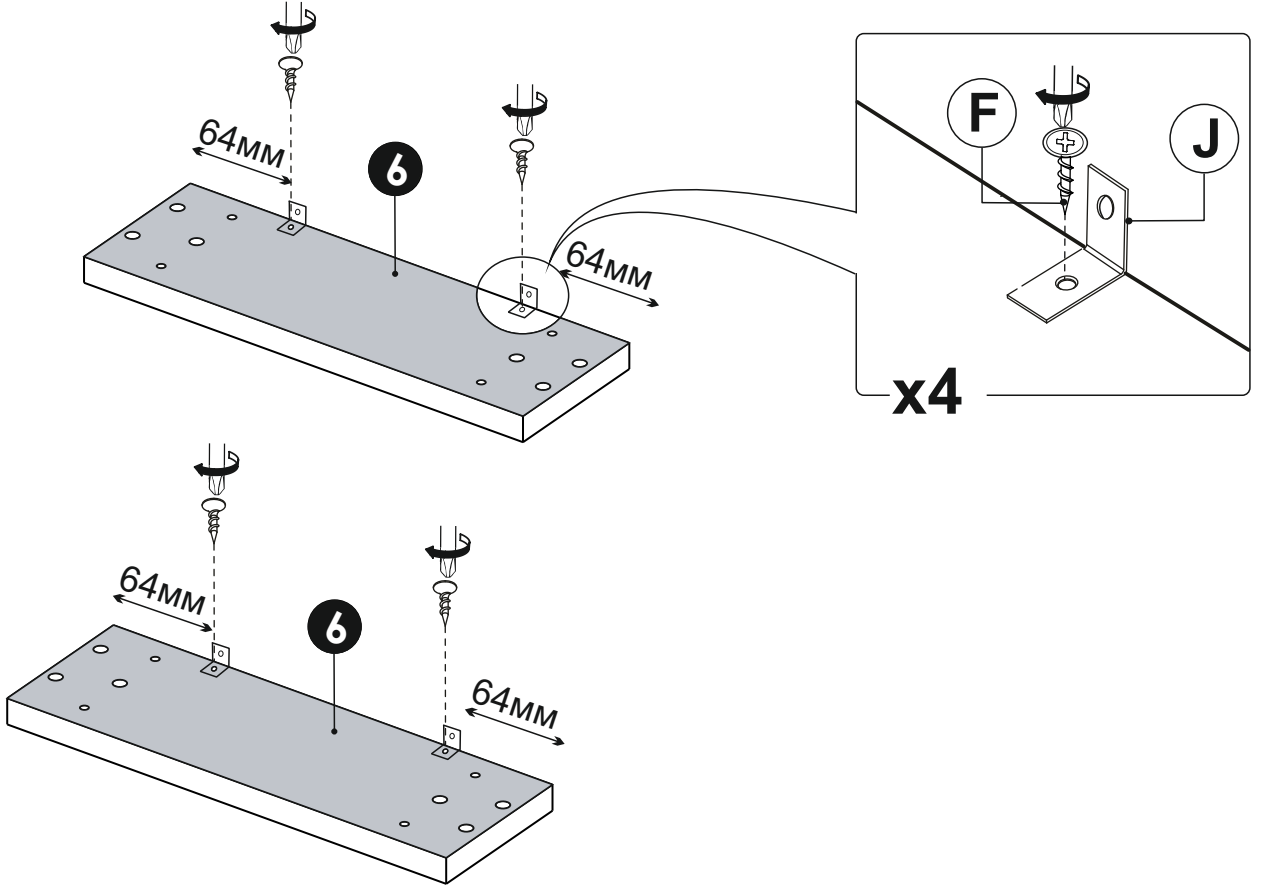
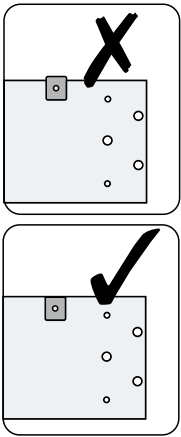
2



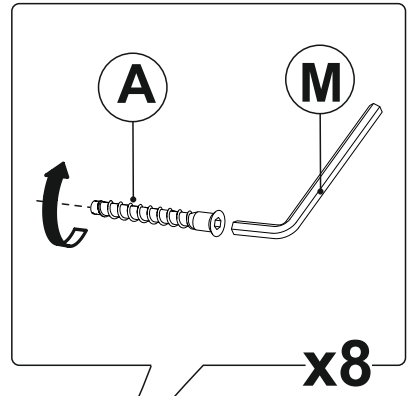
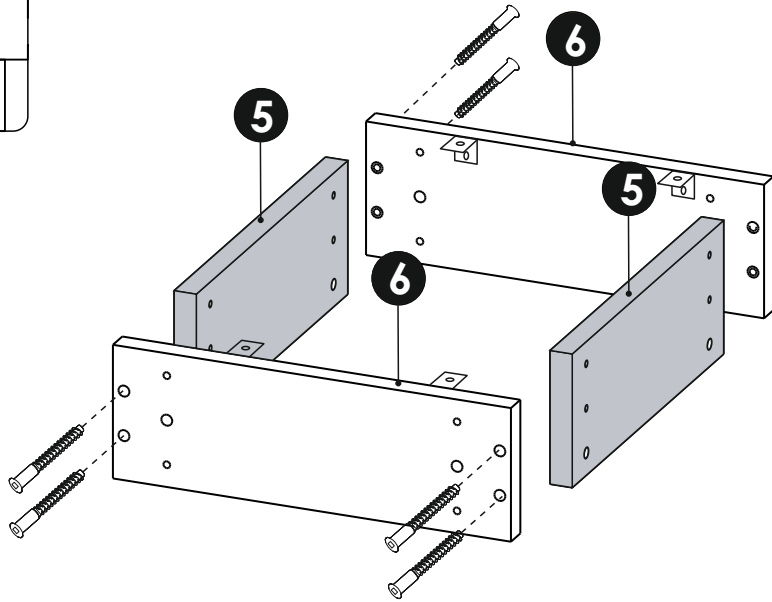
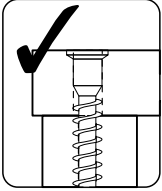
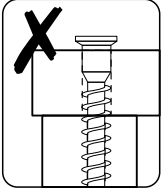
**3**  
**x2**



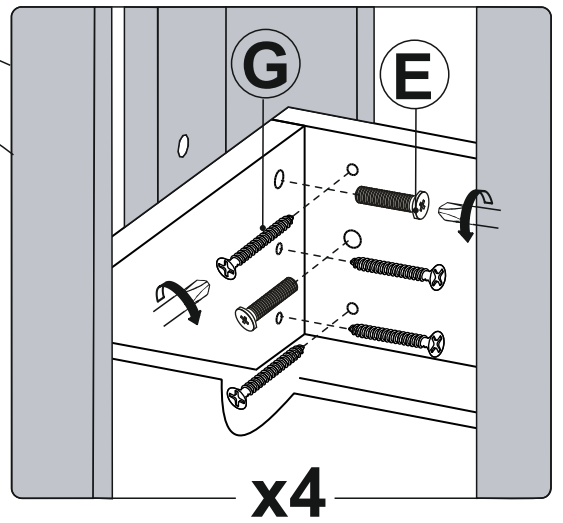
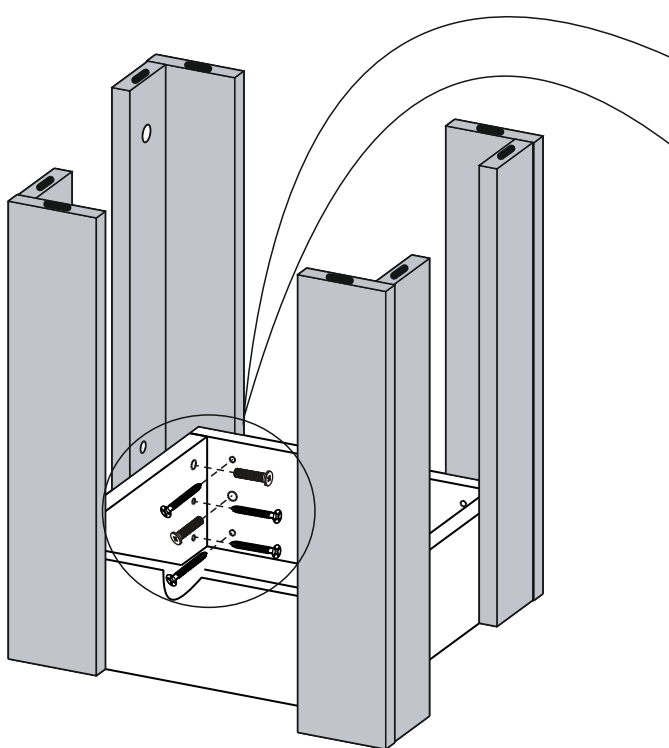
**4**



5

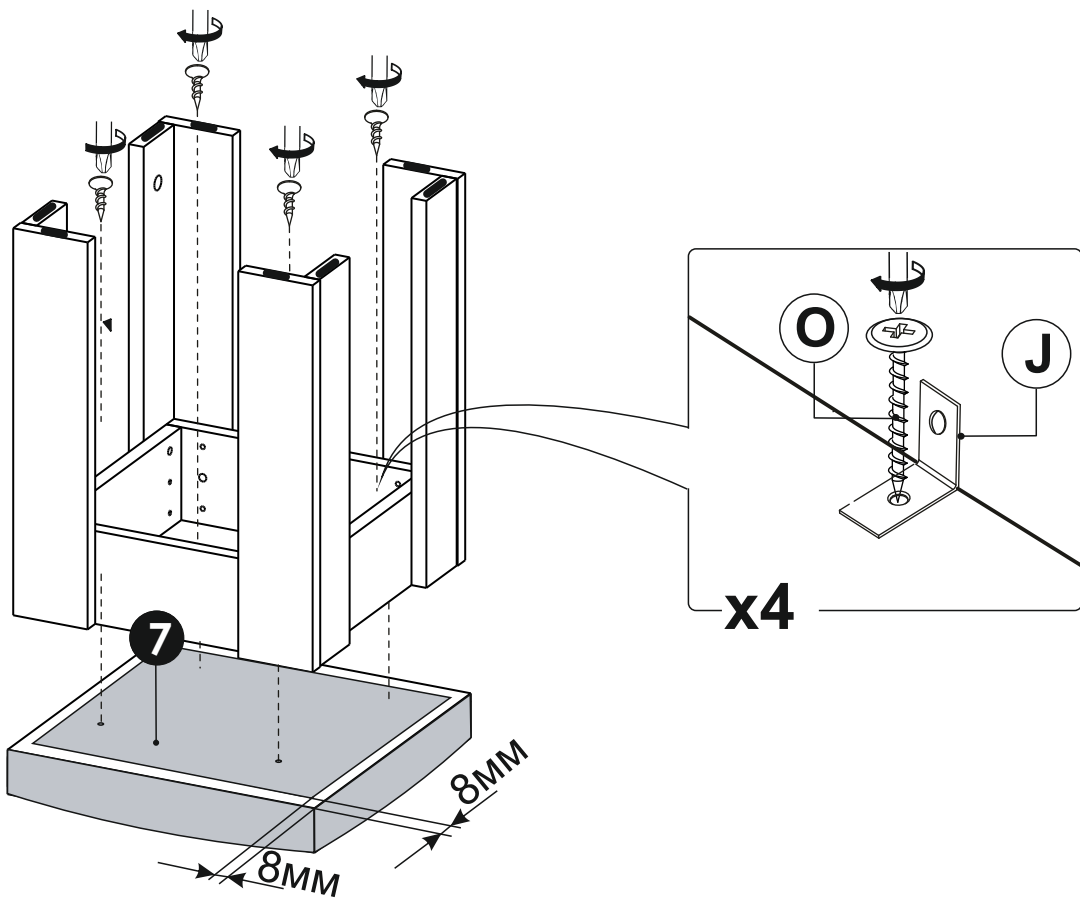


6

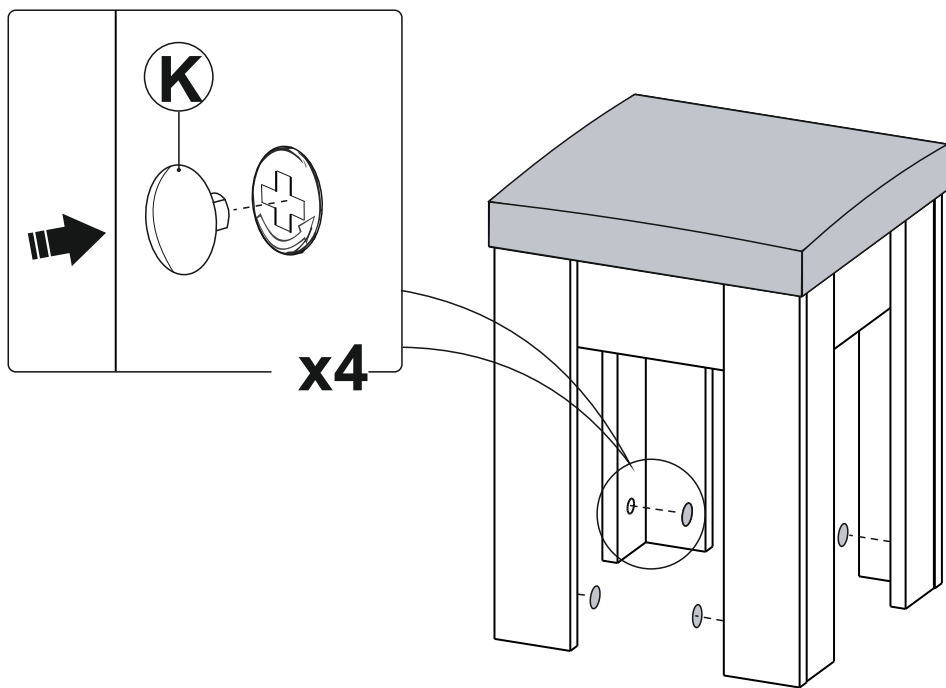




7



8





Декларация о соответствии: ЕАЭС N RU Д-RU.PA03.B.97900/21

Действительна по 27.12.2026 г.

### УСЛОВИЯ ГАРАНТИИ

1. Предприятие-изготовитель гарантирует соответствие изделия требованиям ТРТС 025/2012 ГОСТ 19917-2014, при соблюдении условий транспортирования, сборки и эксплуатации.

Гарантийный срок эксплуатации-18 месяцев. Срок исчисляется со дня передачи мебели потребителю. Если день передачи установить невозможно, гарантийный срок исчисляется со дня изготовления мебели. Дефекты производственного характера, обнаруженные в течение гарантийного срока, устраняются за счёт предприятия - изготовителя.

2. Изделие снимается с гарантийного обслуживания в следующих случаях:  
- если имеет следы постороннего вмешательства или была попытка ремонта;  
- если обнаружены несанкционированные изменения конструкции изделия;  
- если изделие эксплуатировалось не в соответствии со своим целевым назначением или в условиях, для которых оно не предназначено.

3. Гарантия не распространяется на изделие, имеющее следующие повреждения:  
- механические;  
- вызванные стихией, пожаром, бытовыми факторами;  
- вызванные попаданием на поверхность изделий едких веществ и жидкостей.

Срок службы изделия - 10 лет.

ДАТА ВЫПУСКА " \_\_\_\_ " \_\_\_\_ 201 г.

ДАТА ПРОДАЖИ " \_\_\_\_ " \_\_\_\_ 201 г.

ШТАМП МАГАЗИНА

#### Правила эксплуатации и ухода за мебелью.

1. Мебель должна быть использована только по своему прямому назначению, в соответствии с её функциональными характеристиками.

2. Мебель должна храниться и эксплуатироваться в закрытых отапливаемых помещениях при температуре не ниже +2°C и относительной влажности воздуха от 45 до 70%.

3. При установке изделий мебели в непосредственной близости от нагревательных и отопительных приборов их поверхности во время эксплуатации должны быть защищены от нагрева. Температура нагрева элементов мебели не должна превышать 40°C.

4. При ослаблении крепления соединений необходимо периодически подтягивать винты, шурупы, стяжки и т.п.

5. Поверхности изделий следует предохранять от различных растворителей, кислот, щелочей и механических повреждений.

6. Поверхности изделий можно освежить, применяя специальные составы, которые имеются в хозяйственных магазинах. Не допускается применение соды, порошков и других материалов, не предназначенных для ухода за мебелью.

7. Помните, что сохранность и долговечность изделия зависит не только от его конструкции и качества материалов, но и от правильной эксплуатации и ухода за ним.

Версия 2019(1)