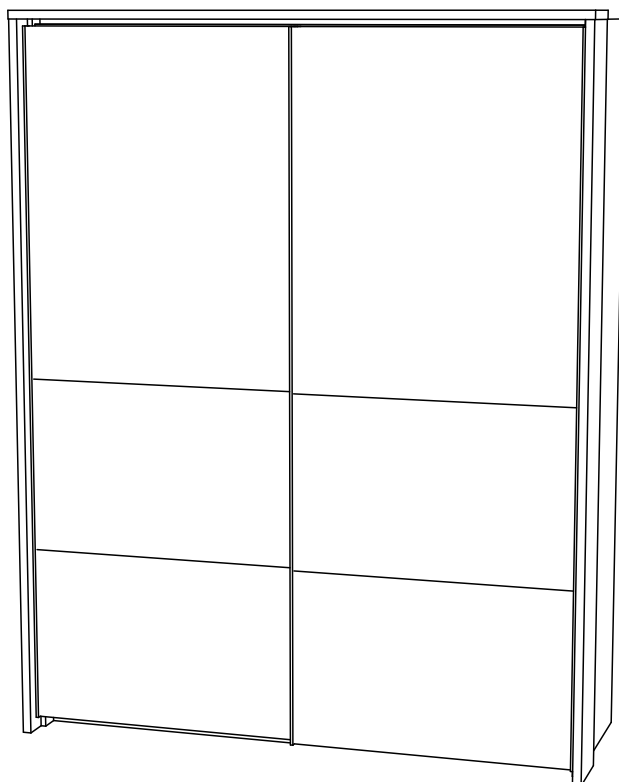


Инструкция по сборке Шкаф-купе «КЕНИЯ» арт. 5001.М1

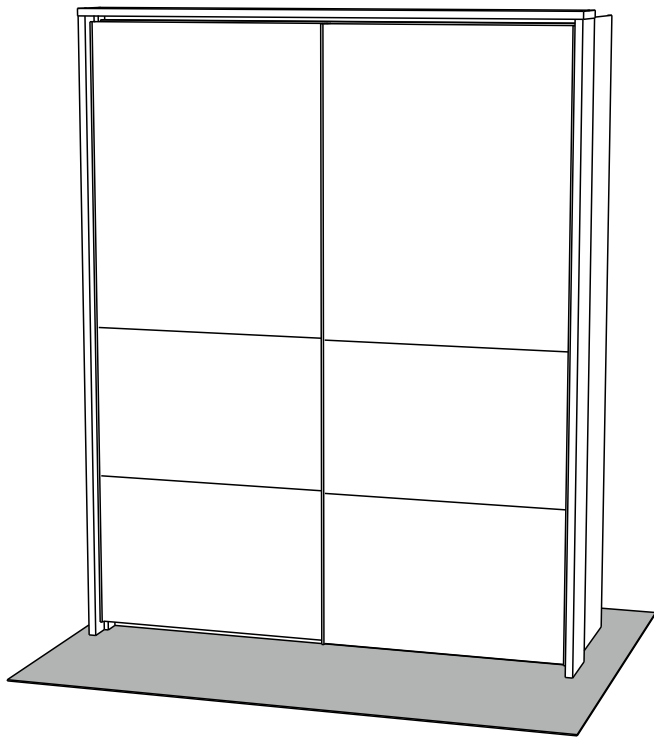
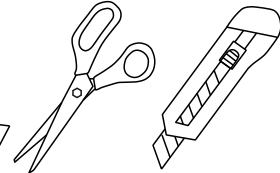
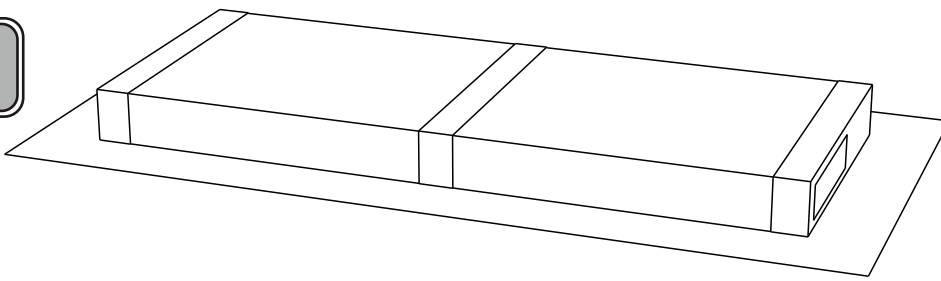
Габаритные размеры (Высота x Ширина x Глубина)
2226 x 1798 x 650



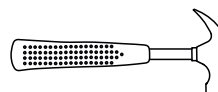
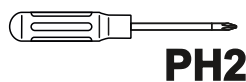
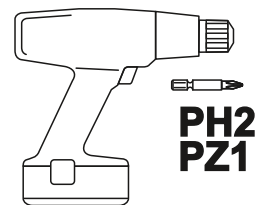
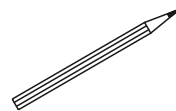
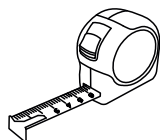
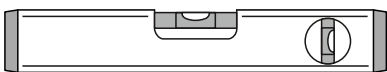
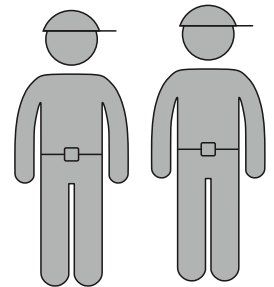
ПРИНЦЕССА
МЕЛАНИЯ
— p-melania.ru —

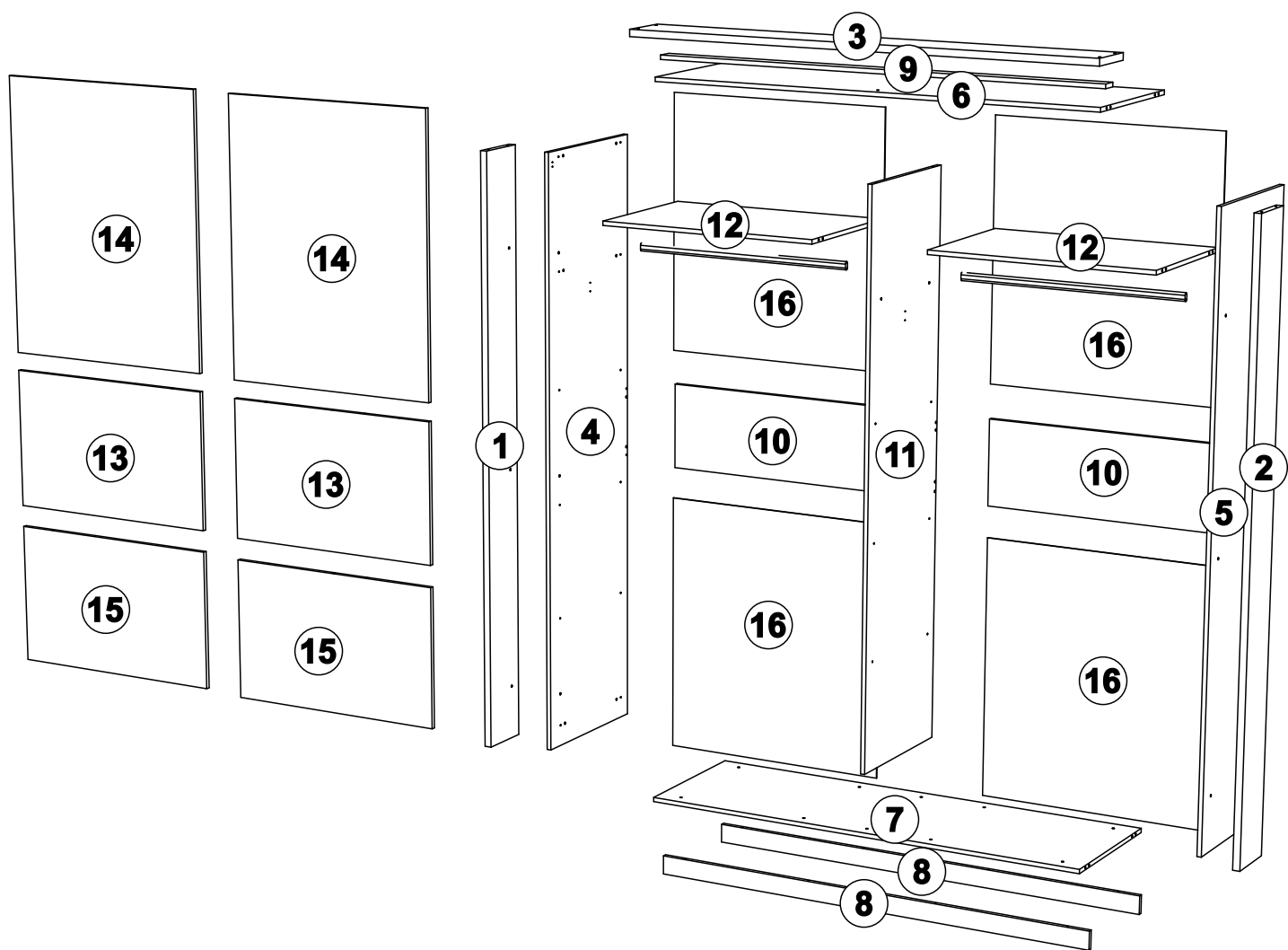
Меры предосторожности

- Сборку изделия производите только в полном соответствии с прилагаемой инструкцией.
- Не рекомендуется вставлять на мебель, прыгать, подвергать повышенным динамическим нагрузкам.
- Рекомендуется периодически проверять плотность резьбовых соединений, креплений механизмов и подтягивать их при необходимости.
- Изделие может опрокинуться и нанести тяжёлые телесные повреждения. Прикрепите его к стене. Для крепления к стене используйте крепёж (не идет в комплекте), подходящий для материала стен Вашего дома. Если Вы не уверены какой тип крепления подходит для материала стен, обратитесь к специалисту или в специализированный магазин.
- При эксплуатации дверей и выдвижных ящиков не прилагайте чрезмерных усилий.
- Будьте осторожны при обращении с деталями из стекла. Избегайте ударных нагрузок. Из-за поврежденных краев и царапин на поверхности, стекло может внезапно треснуть и (или) разбиться.

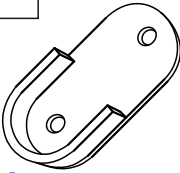
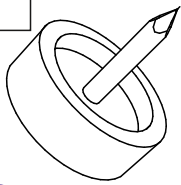
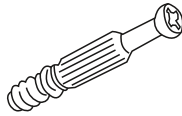
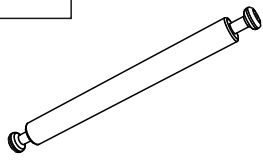
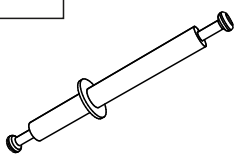
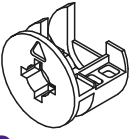
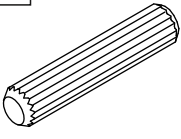
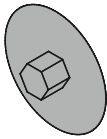
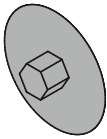
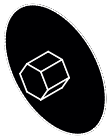
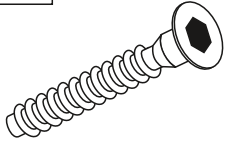
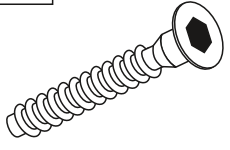

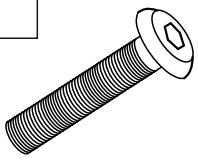
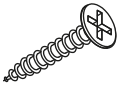
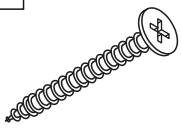
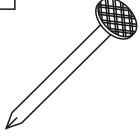
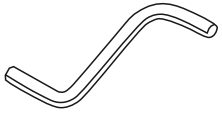
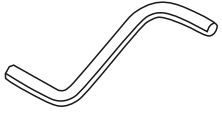


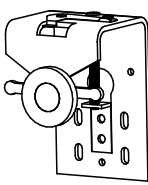
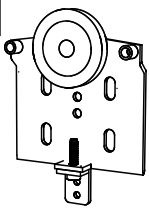
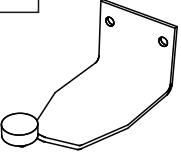
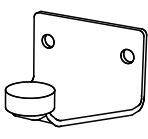
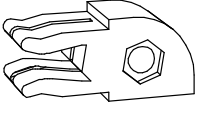
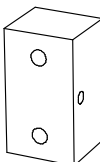
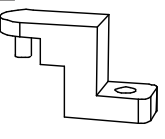

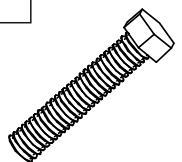
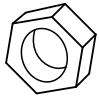
90 min



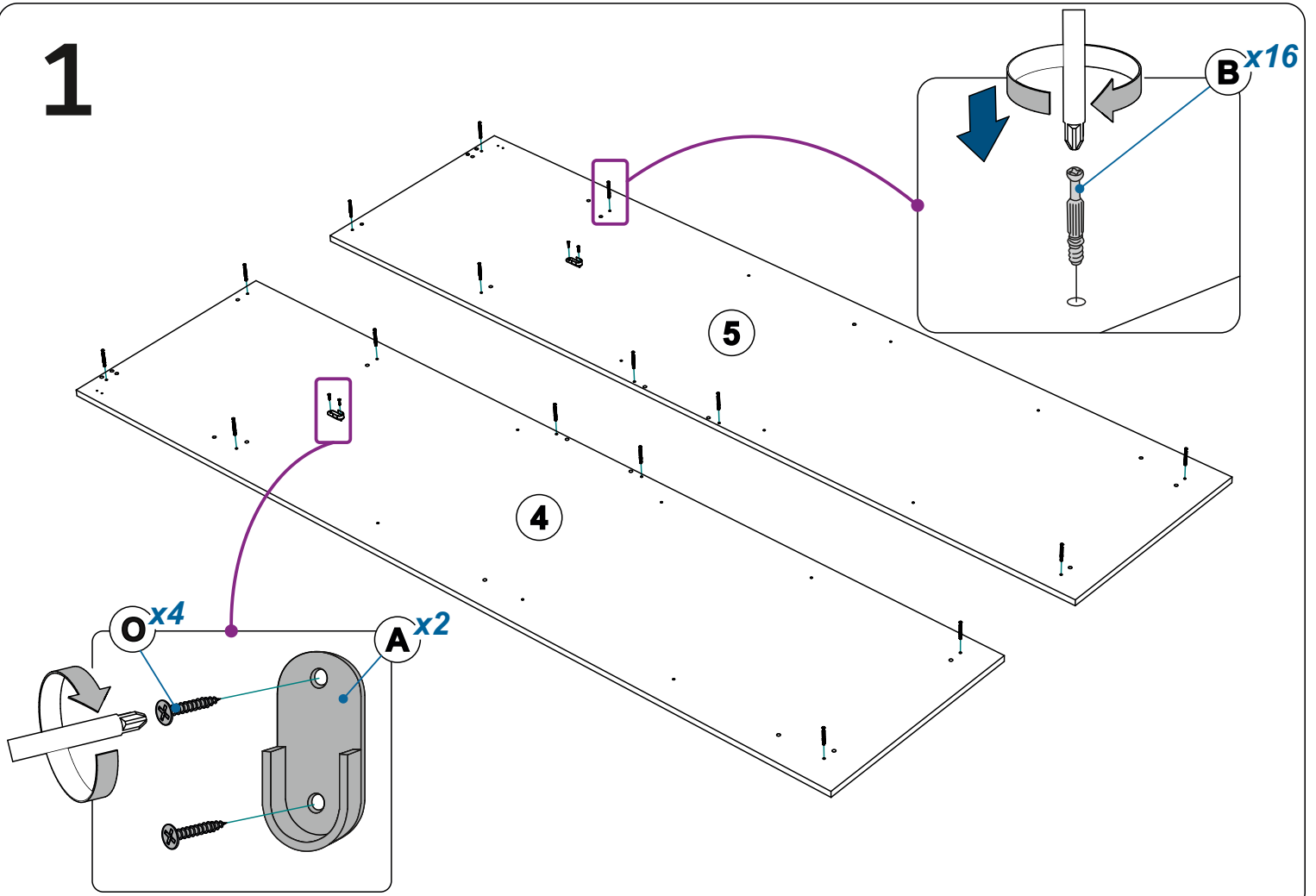


№	Артикул детали	Наименование детали	Кол-во в изделии	Длина	Ширина	Толщина	№ пакета
1	5001.M1.001.1	Стойка лв./26мм/	1	2240	198	26	1
2	5001.M1.002.1	Стойка пр./26мм/	1	2240	198	26	1
3	5001.M1.003.1	Планка верх/26мм/	1	1798	198	26	1
4	5001.M1.004.2	Бок лв.	1	2240	570	16	2
5	5001.M1.005.2	Бок пр.	1	2240	570	16	2
6	5001.M1.006.3	Горизонталь верх	1	1710	550	16	3
7	5001.M1.007.3	Горизонталь низ	1	1710	550	16	3
8	5001.M1.008.3	Цоколь	2	1710	70	16	3
9	5001.M1.009.3	Планка	1	1710	60	16	3
10	5001.M1.010.3	Монт.щит	2	847	320	16	3
11	5001.M1.011.4	Средник	1	2122	550	16	4
12	5001.M1.012.4	Горизонталь	2	847	550	16	4
13	5001.M1.013.5/6	Фасад ср.	2	876	545	16	5/6
14	5001.M1.514.5/6	Фасад верх	2	876	1090	16	5/6
15	5001.M1.515.5/6	Фасад низ	2	876	545	16	5/6
16	5001.M1.416.5/6	Задняя стенка	4	970	869	3.2	5/6
17	5001.M1.817.3	Верхняя направляющая	1	1710			3
18	5001.M1.818.3	Нижняя направляющая	1	1710			3
19	5001.M1.819.1	Ручка профиль	3	2180			1
20	5001.M1.820.1	Ручка профиль внутренний	1	2180			1
21	5001.M1.821.3	Штанга овал	2	841			3

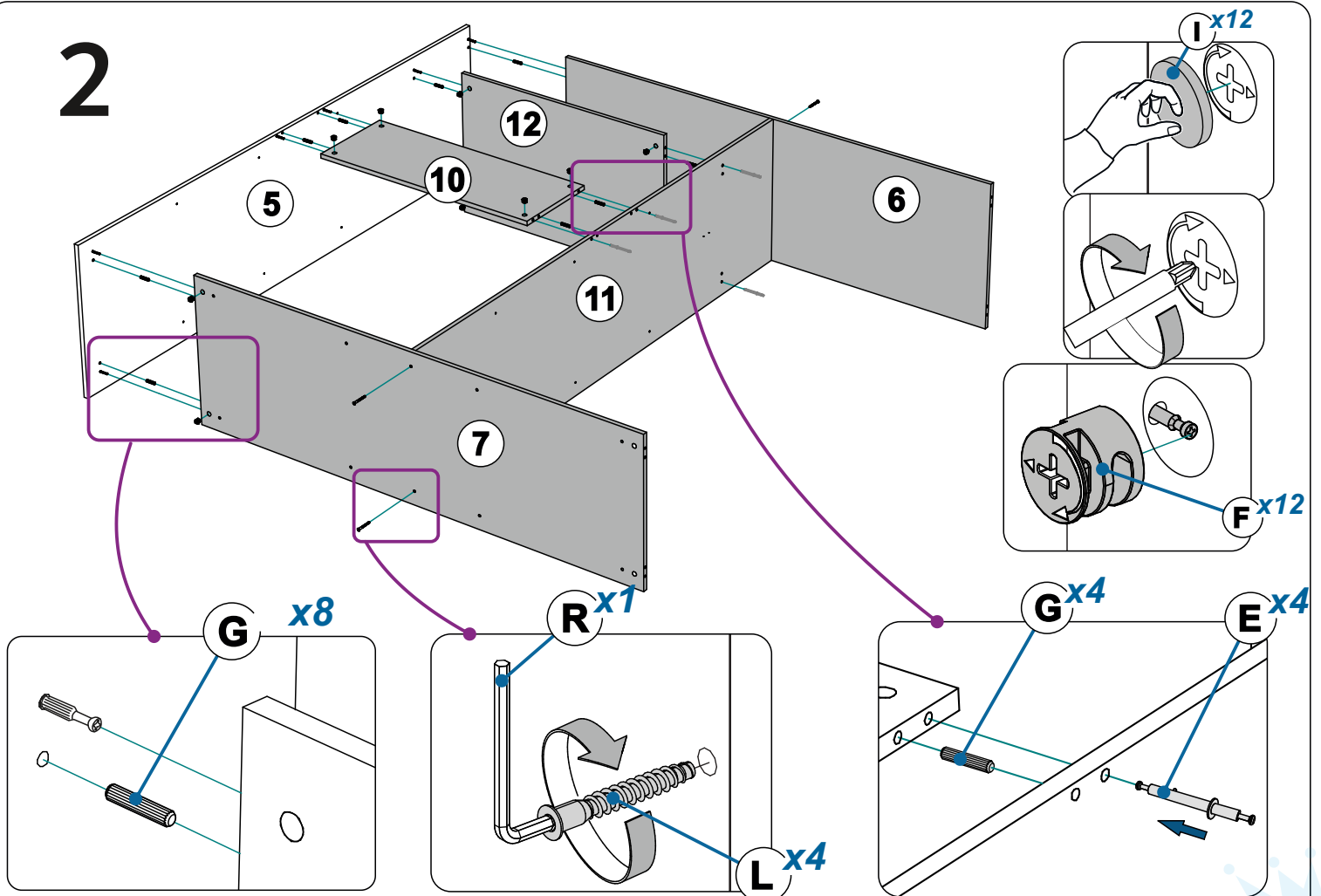
A  x4	B  x8	C  x16	D  x12	E 84mm  x4
F  x48	G 8x30  x34	H Ø10  x8 <i>вотан</i>	I Ø15  x24 <i>вотан</i>	J Ø15  x12 <i>черн.</i>
K 7x70  x4	L 6x50  x12	M M6 10x12  x6	N  x6	O 3.5x16  x78
P 4x25  x4	Q 2x20  x50	R 4mm  x1	S 6mm  x1	

T₁  x2	T₂  x2	T₃  x2	T₄  x2	T₅  x2
T₆  x2	T₇  x2	T₈  x2	T₉  x2	T₁₀  x2

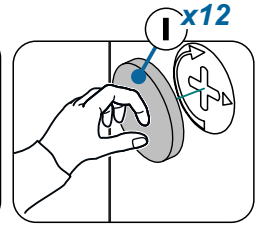
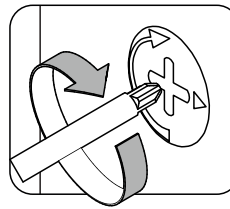
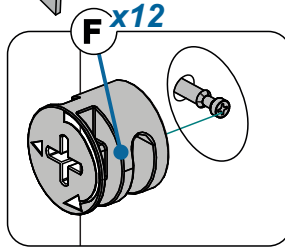
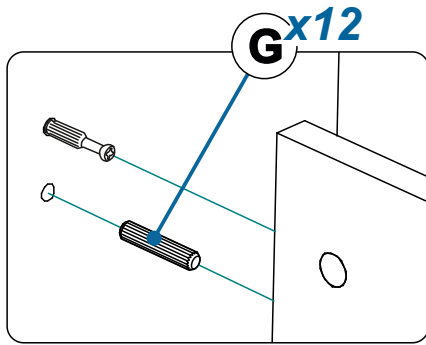
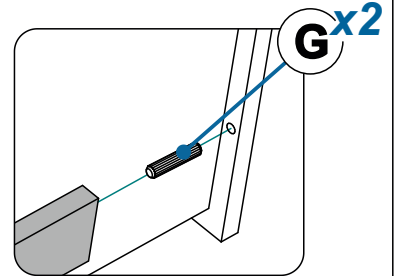
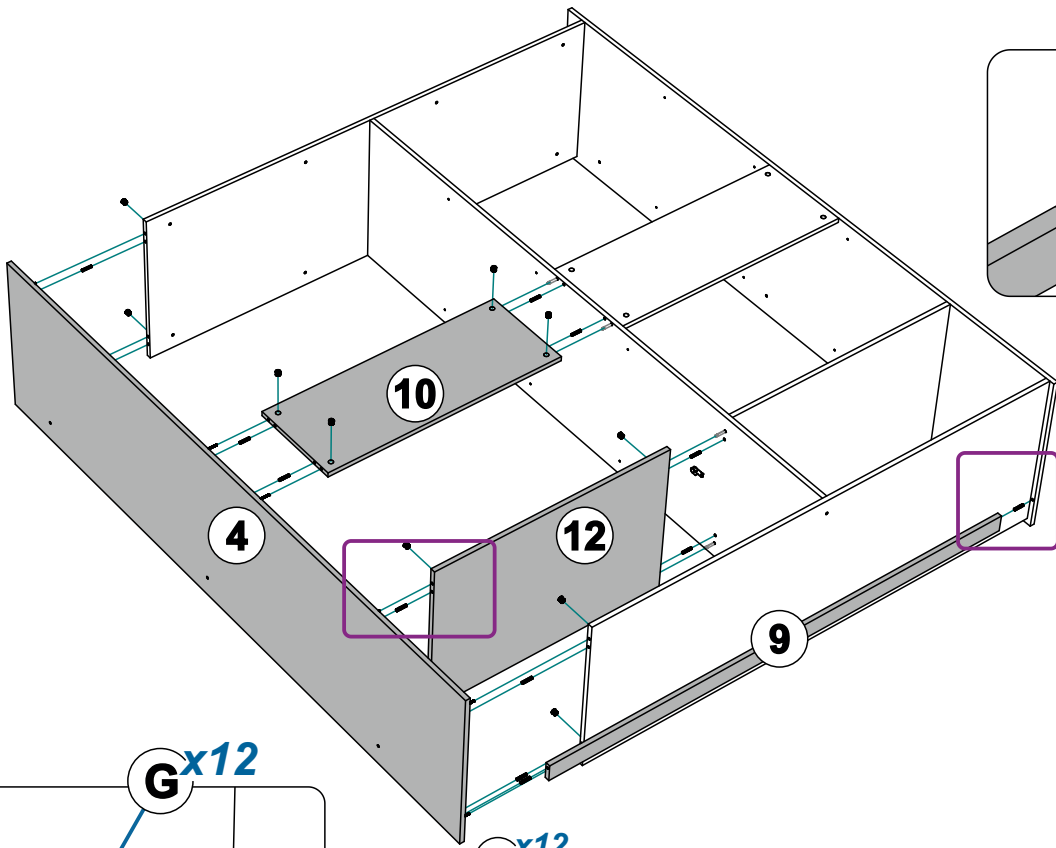
1



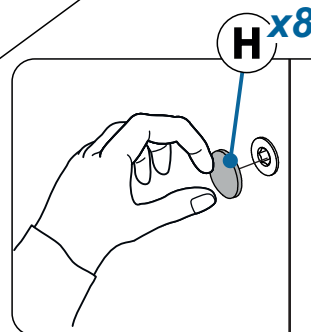
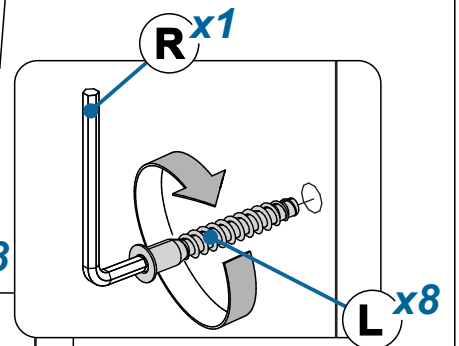
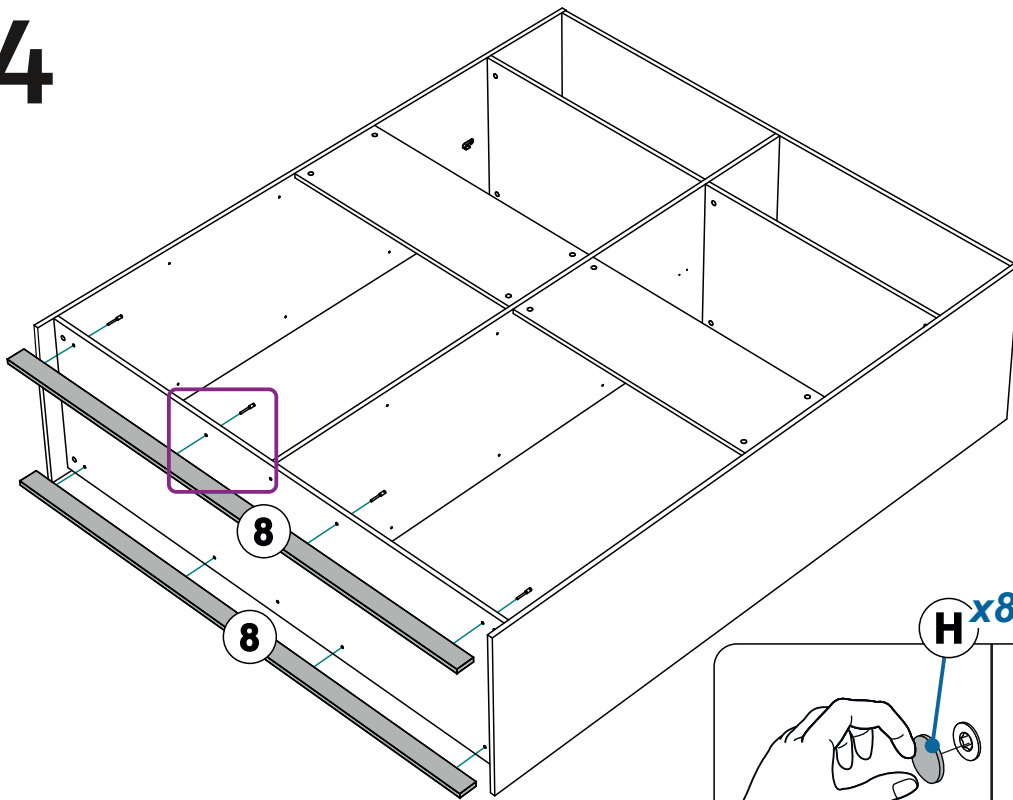
2



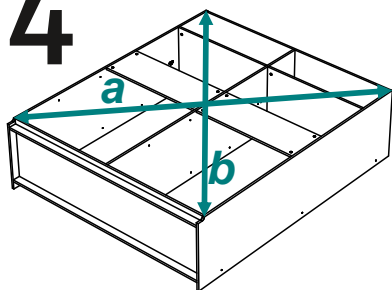
3



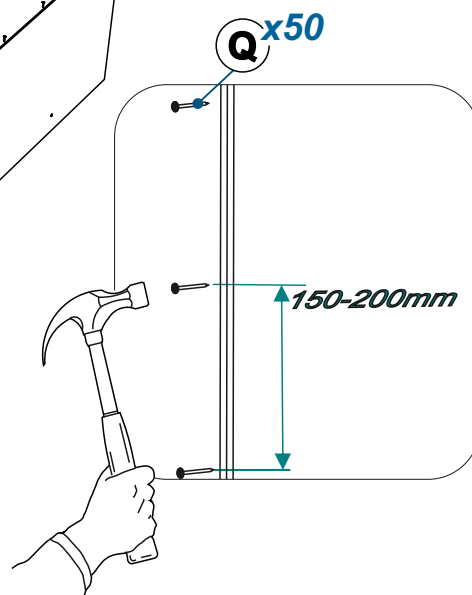
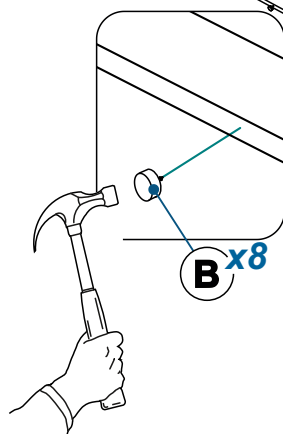
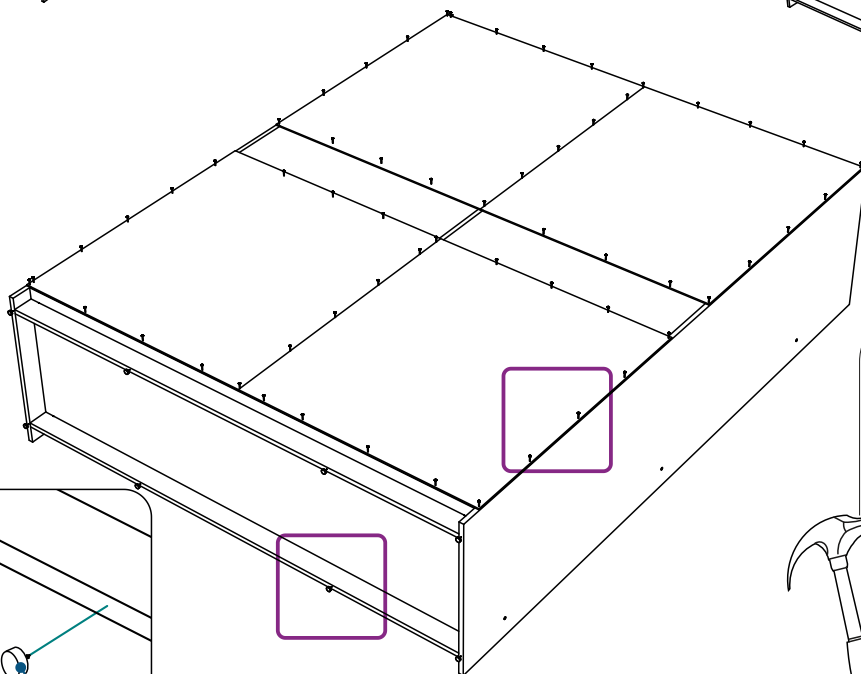
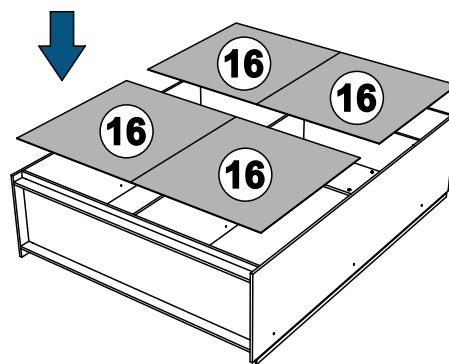
4



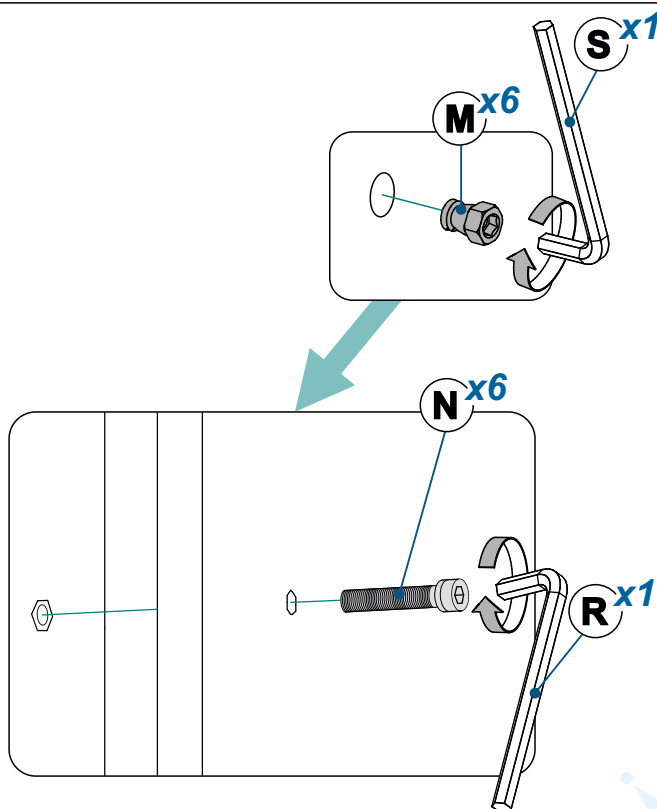
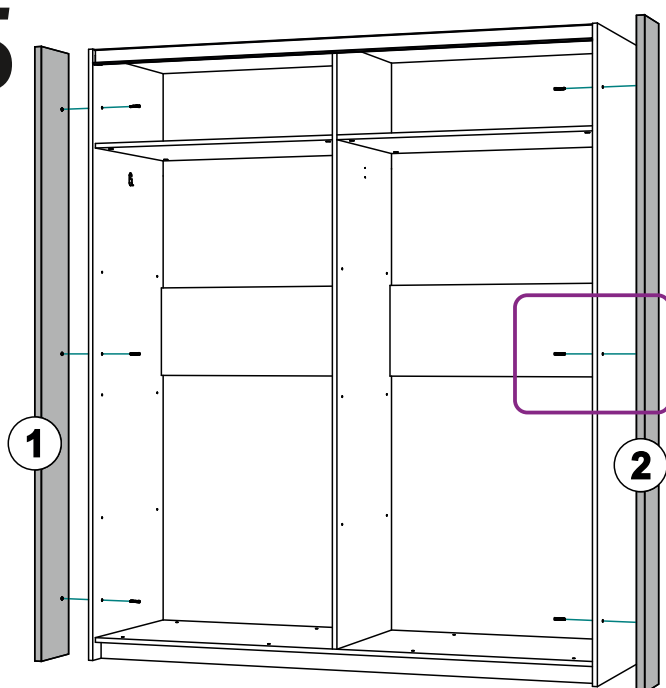
4



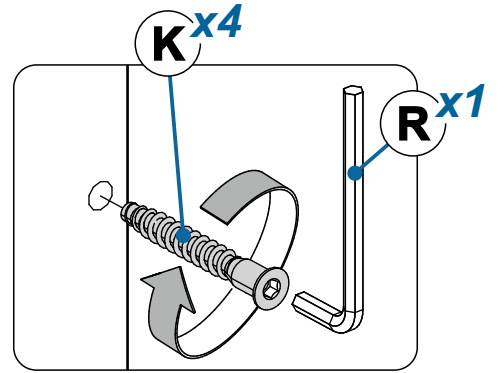
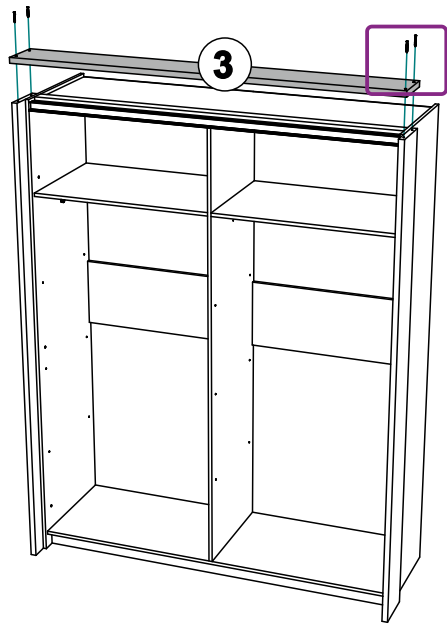
a=b



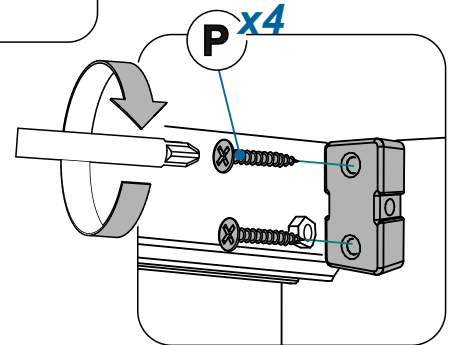
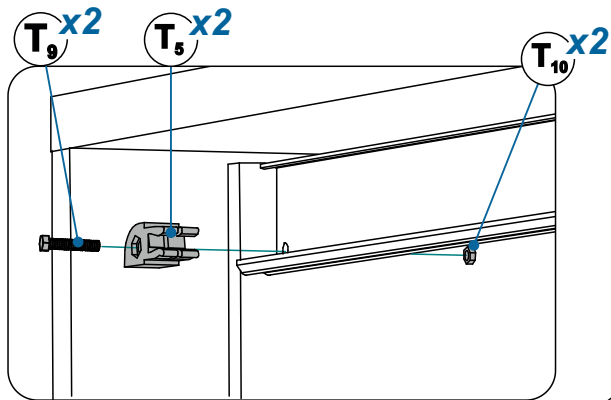
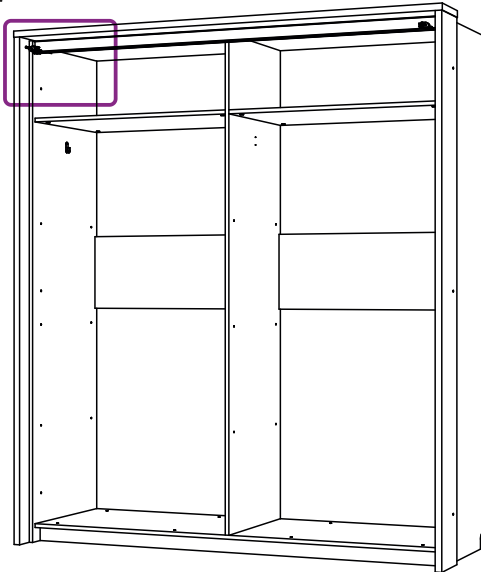
5



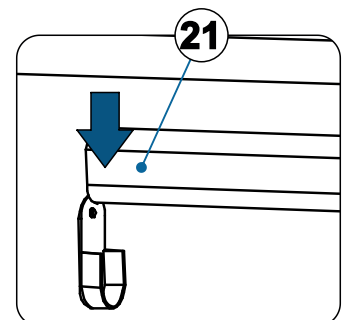
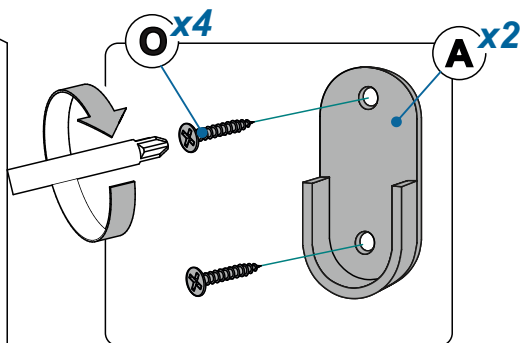
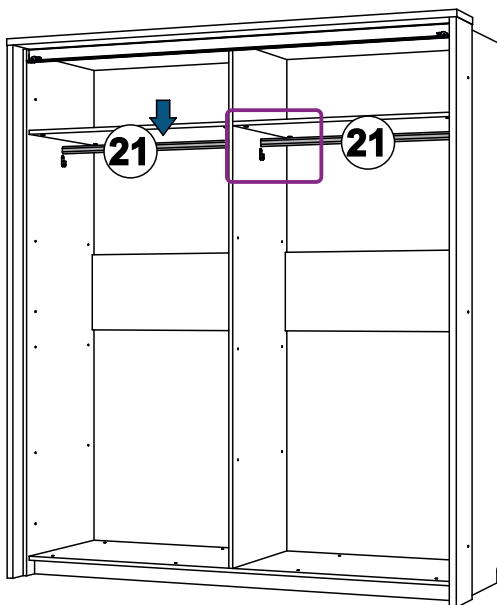
6



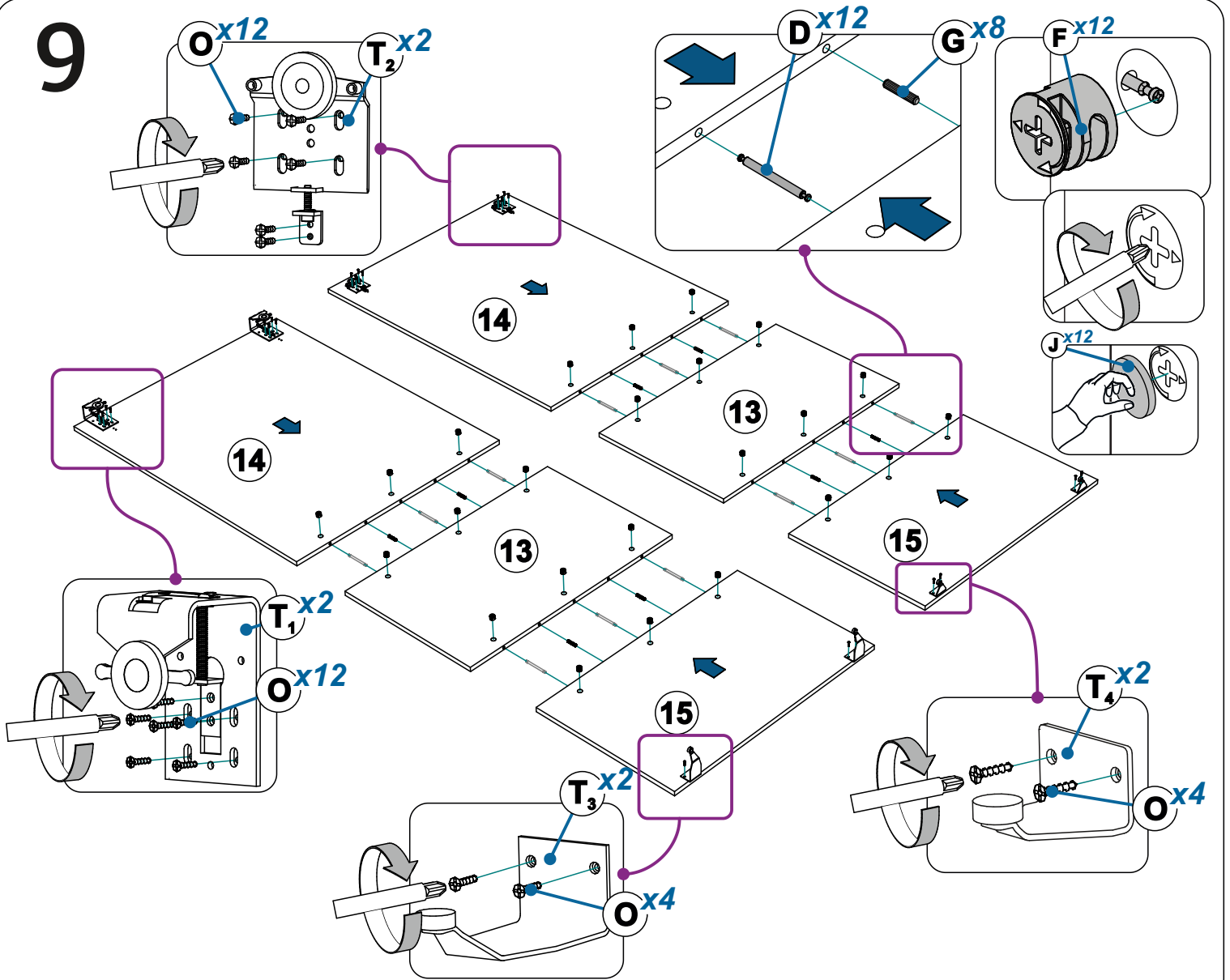
7



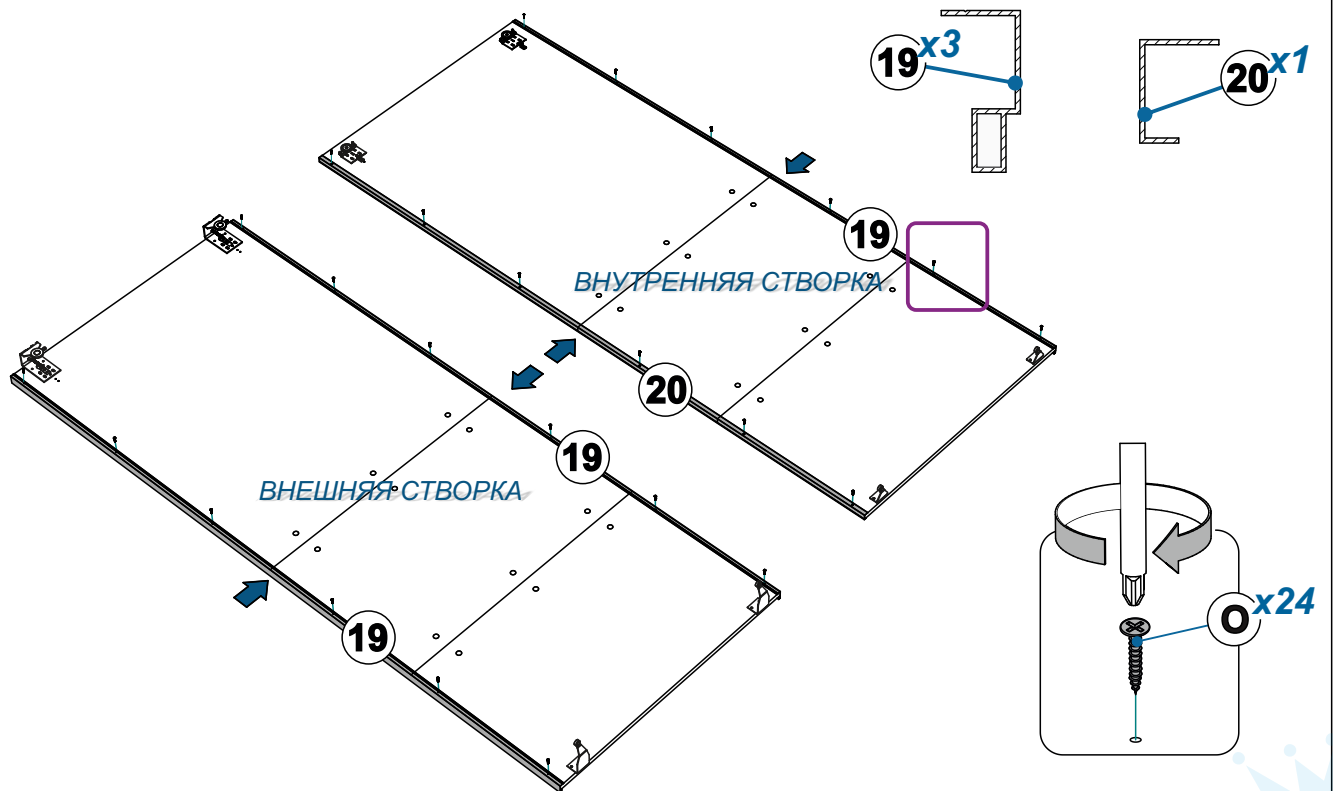
8



9

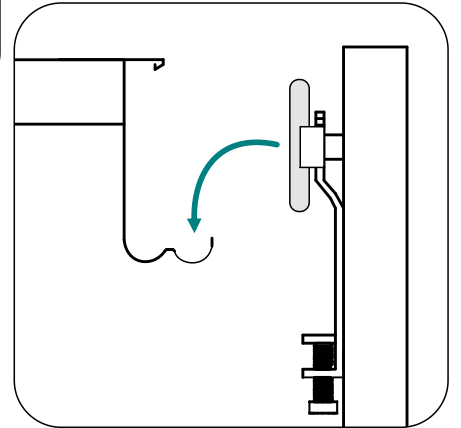
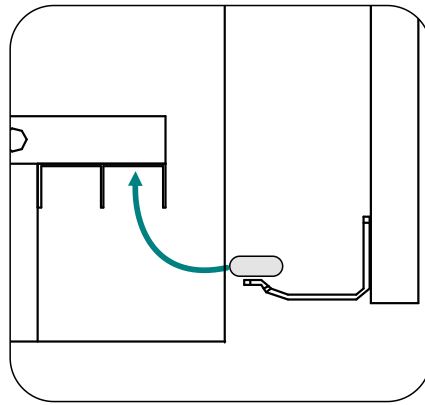
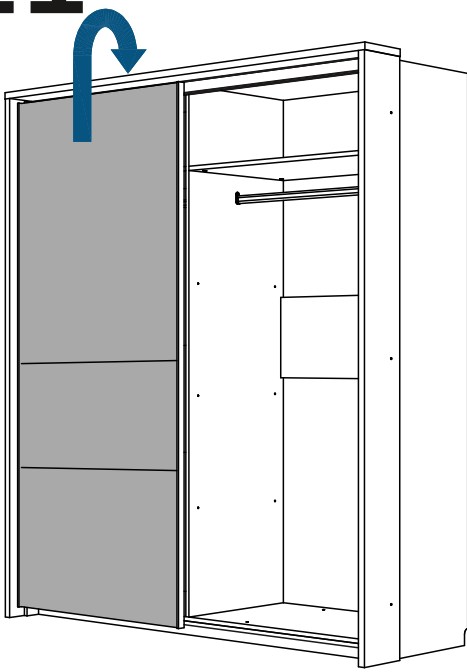


10

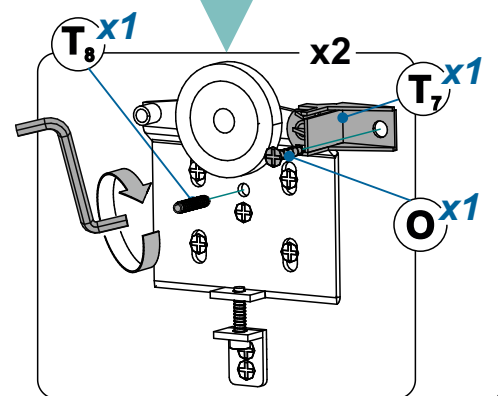
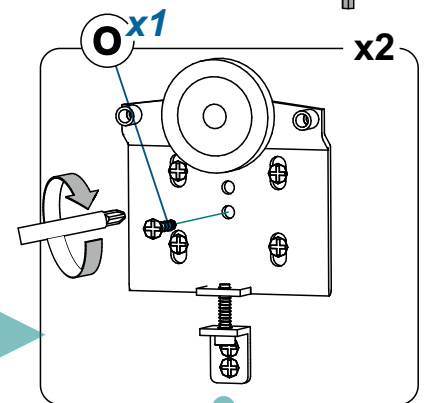
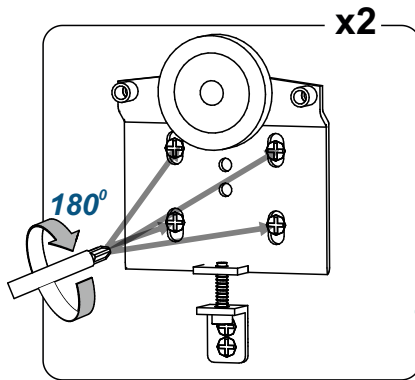
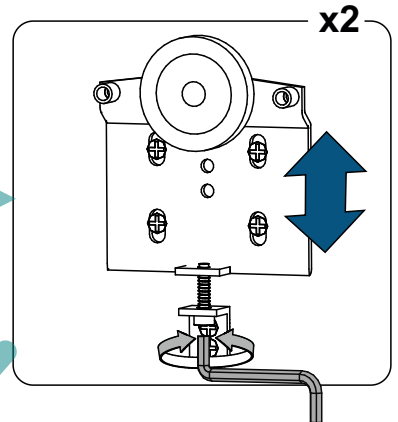
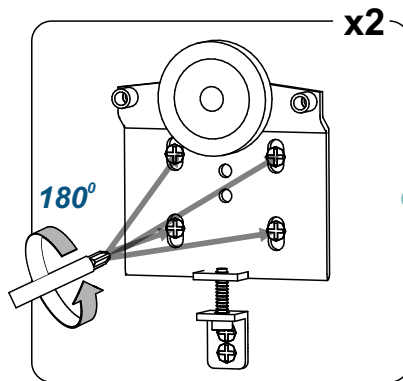
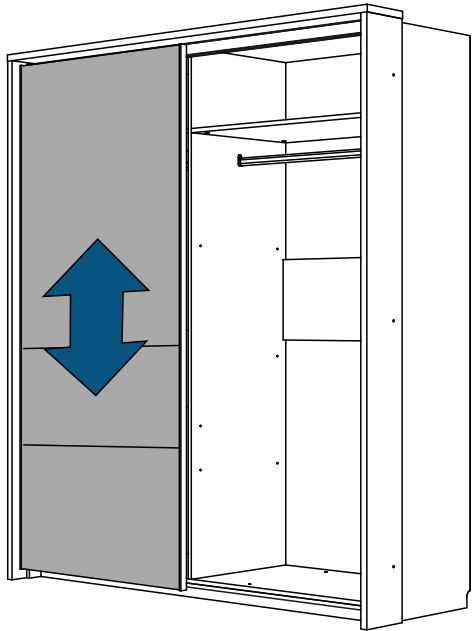


11

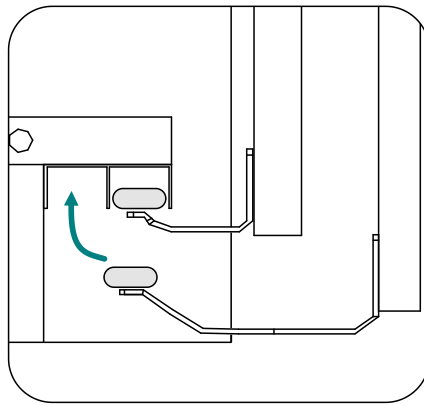
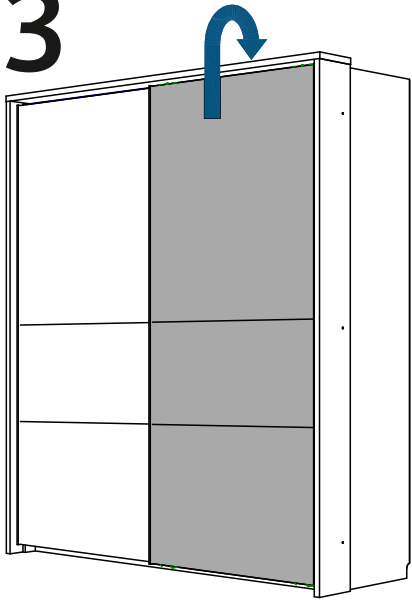
ВНУТРЕННЯЯ СТВОРКА



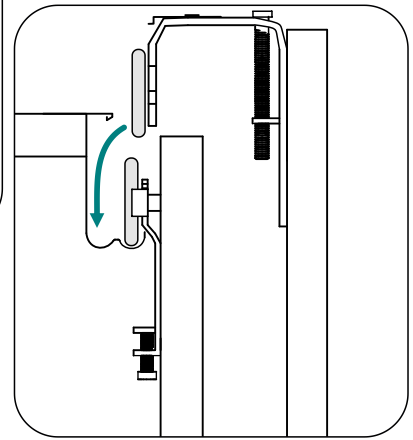
12



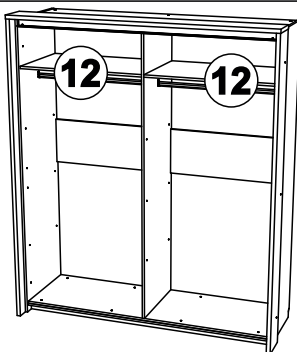
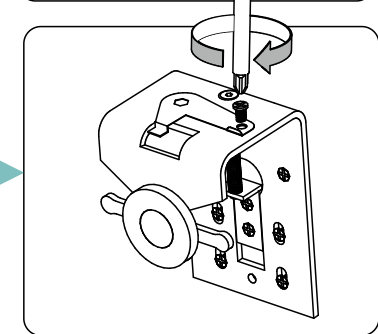
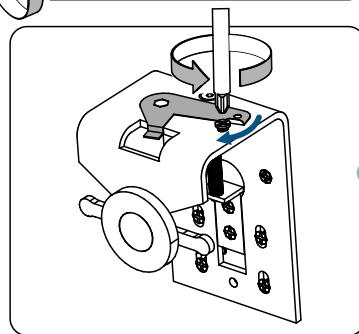
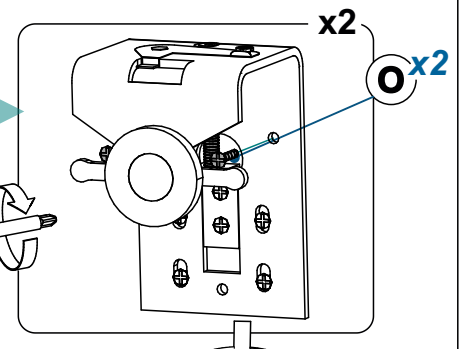
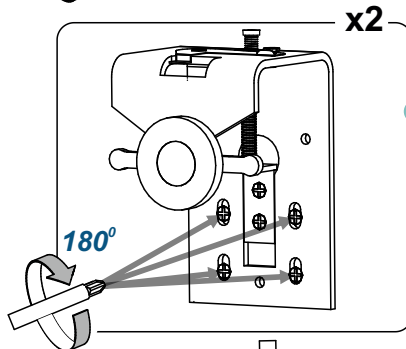
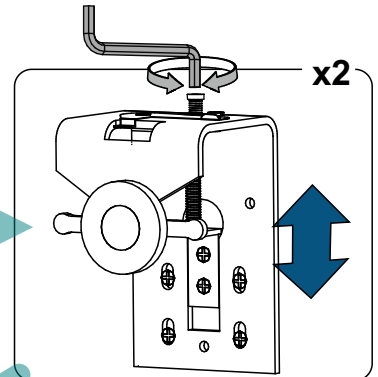
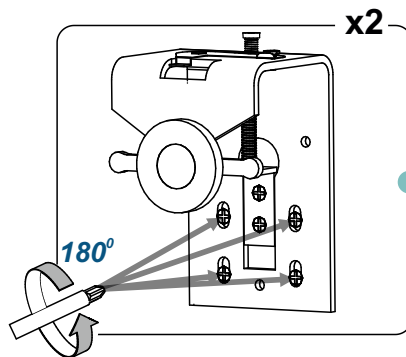
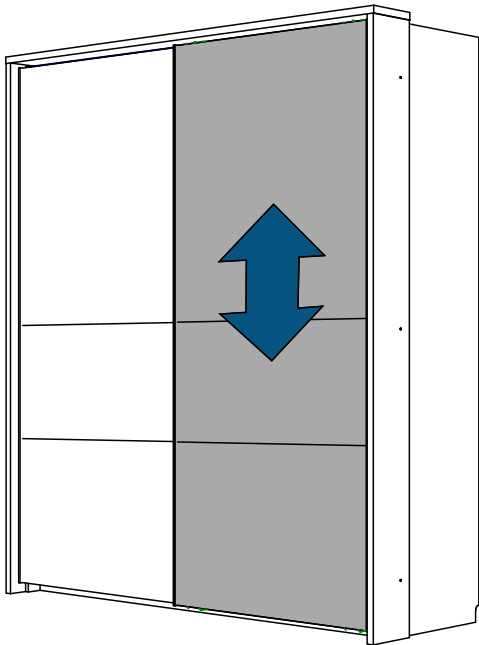
13



ВНЕШНЯЯ СТВОРКА



14



7

max.
5 kg



Инструкция по уходу за мебелью и правила эксплуатации

1. Мебель рекомендуется эксплуатировать в бытовых помещениях с температурой воздуха не ниже +2°C и относительной влажностью 45-70 %.
2. Мебель должна быть защищена от воздействия прямых солнечных лучей, так как это вредит внешнему виду изделий и может изменить цвет поверхности.
3. Не следует ставить на поверхность мебели горячие предметы.
4. Случайно попавшую на поверхность изделия влагу, жидкость следует снять сухой тканью.
5. Удаление пыли с полированной или лакированной поверхности следует производить сухой тканью (фланель, миткаль).
6. Полированные и лакированные поверхности мебели рекомендуется освежать специально предназначенными для этого средствами.
7. Очищать стекла рекомендуется специальными составами, нанесенными на мягкую ткань.
8. Не допускается применение соды, стиральных порошков, абразивных паст, порошков и прочих, не предназначенных для ухода за изделиями мебели препаратов.
9. Не размещайте и не перемещайте на поверхностях мебели предметы, имеющие острые углы, кромки, выступающие острые детали.
10. Мебель не должна располагаться ближе одного метра от источников тепла, нагревательных приборов.

Гарантии изготовителя

1. Гарантийный срок эксплуатации изделия - 24 месяцев со дня продажи магазином. В период гарантийного срока изготовитель гарантирует ремонт изделий или их замену, если потребителем не нарушены правила эксплуатации.
2. Претензии предъявляются потребителем непосредственно в торгующую организацию, в которой была приобретена мебель, предъявив настоящую "Инструкцию по сборке" и копию товарного чека.
3. Изделие, соответствует требованиям ГОСТ 16371-2014, ТР ТС 025/2012, ЕАЭС N RU Д-RU.АД31.В.00823/19 от 01.11.2019 по 31.10.2024
4. Срок службы мебели - 10 лет.
5. Предприятие-изготовитель оставляет за собой право вносить изменения в конструкцию изделия, не ухудшая его конструктивные и эксплуатационные характеристики.
6. Для сборки изделий рекомендуется привлекать квалифицированных специалистов.

Запах.

От новой мебели может исходить запах материалов, из которых она изготовлена. Запах может сохраняться в течение трёх недель с момента сборки. Для снижения интенсивности запаха рекомендуется:

-для мягкой мебели - пропылесосить изделие и проветрить помещение.

Повторять 3-4 раза в день.

-для корпусной мебели – протирать тканью, смоченной мягким моющим средством, вытирать чистой сухой тканью и проветривать помещение, предварительно открывая все двери и ящики изделия.

Повторять 3-4 раза в день.

Важно! Сохраните, пожалуйста, инструкцию в случае повторной сборки мебели или рекламации. В случае составления рекламации пользуйтесь, пожалуйста, обозначением из инструкции сборки.

Изготовитель: ООО "Мелания",

Российская Федерация, Московская область, Солнечногорский р-н, ул. Карьер, строение 8.