

Правила эксплуатации и ухода за мебелью.

1. Мебель должна храниться и эксплуатироваться в закрытых отапливаемых помещениях при температуре не ниже +2°C и относительной влажности воздуха от 45 до 70%.

2. При установке изделий мебели в непосредственной близости от нагревательных и отопительных приборов их поверхности во время эксплуатации должны быть защищены от нагрева. Температура нагрева элементов мебели не должна превышать 40°C.

3. Для предотвращения деформации двери в изделии должны быть закрыты. Не следует открывать дверь более чем на 90° - это приводит к поломке петель.

4. При ослаблении крепления соединений необходимо периодически подтягивать винты, шурупы, стяжки и т.п.

5. Поверхности изделий следует предохранять от различных растворителей, кислот, щелочей и механических повреждений.

6. Поверхности изделий можно освежить, применяя специальные составы, которые имеются в хозяйственных магазинах. Не допускается применение соды, порошков и других материалов, не предназначенных для ухода за мебелью.

7. Помните, что сохранность и долговечность изделия зависит не только от её конструкции и качества материалов, но и от правильной эксплуатации и ухода за ней.

8. Крепежные средства для крепления к стене не прилагаются, для разных материалов стен требуются различные крепления. Используйте крепежные средства, подходящие для материала вашего дома. Если вы не уверены, какой тип крепления подходит к данному материалу, обратитесь в специализированный магазин.

ГАРАНТИЙНЫЙ ТАЛОН

Набор мебели «Ривьера» изготовлен на ООО "Волгодонский комбинат древесных плит" по ТУ 5617-155-00257561-16 в соответствии с требованиями ТРТС 025/2012 "О безопасности мебельной продукции" ГОСТ 16371-2014. Мебель. Общие технические условия. ЕАС
ГОСТ 19917-2014. Мебель для сидения и лежания. Общие технические условия. ДЕК
Декларация о соответствии ЕАЭС N RU Д-РУ.АЯ21.В.01559/19 действительна по 01.10.2022г.

УСЛОВИЯ ГАРАНТИИ

1. Предприятие-изготовитель гарантирует соответствие изделия требованиям ГОСТ 16371-2014 при соблюдении условий транспортирования, сборки и эксплуатации. Гарантийный срок эксплуатации-18 месяцев. Срок исчисляется со дня передачи мебели потребителю. Если день передачи установить невозможно, гарантийный срок исчисляется со дня изготовления мебели. Дефекты производственного характера, обнаруженные в течение гарантийного срока, устраняются за счёт предприятия - изготовителя.

2. Изделие снимается с гарантийного обслуживания в следующих случаях:
- если имеет следы постороннего вмешательства или была попытка ремонта;
- если обнаружены несанкционированные изменения конструкции изделия;
- если изделие эксплуатировалось не в соответствии со своим целевым назначением или в условиях, для которых оно не предназначено.

3. Гарантия не распространяется на изделие, имеющее следующие повреждения:
- механические;
- вызванные стихией, пожаром, бытовыми факторами;
- вызванные попаданием на поверхность изделий едких веществ и жидкостей.
Срок службы изделия - 5 лет.

ДАТА ВЫПУСКА

" ____ " ____ 202 г

■ ■ ■ ■ ■ ■ ■ ■
■ ■ ■ ■ ■ ■ ■ ■
■ ■ ■ ■ ■ ■ ■ ■
■ ■ ■ ■ ■ ■ ■ ■
■ ■ ■ ■ ■ ■ ■ ■
■ ■ ■ ■ ■ ■ ■ ■
■ ■ ■ ■ ■ ■ ■ ■
■ ■ ■ ■ ■ ■ ■ ■
■ ■ ■ ■ ■ ■ ■ ■
■ ■ ■ ■ ■ ■ ■ ■
■ ■ ■ ■ ■ ■ ■ ■
■ ■ ■ ■ ■ ■ ■ ■

ДАТА ПРОДАЖИ

" ____ " ____ 202 г

Версия 2021 г. (1)

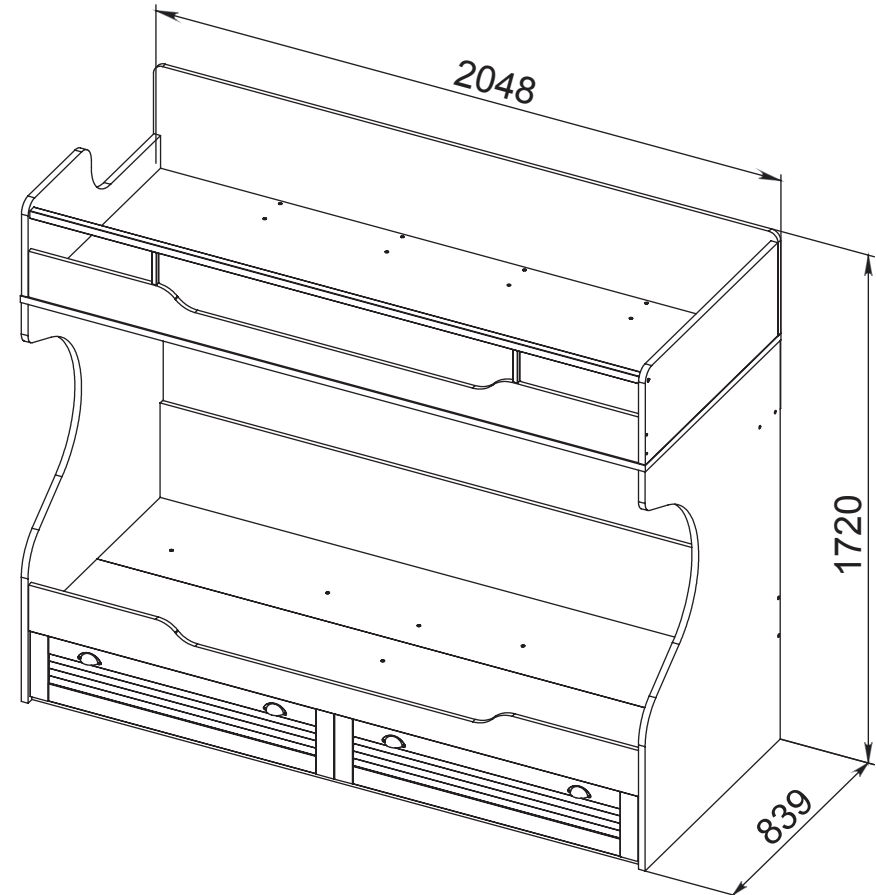


ООО "Волгодонский комбинат древесных плит"

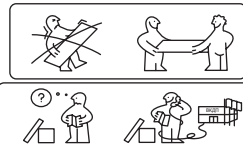
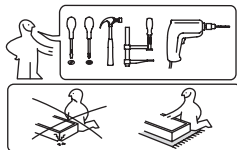


Набор модульной мебели «Ривьера»

Кровать двухъярусная ТД-241.11.01 ПМ-241.16.00.000



ПАСПОРТ И СХЕМЫ СБОРКИ



Сборку рекомендуется производить с помощью специалиста, так как неправильная сборка может привести к опрокидыванию мебели, что может повлечь за собой ущерб или телесные повреждения. Упаковку с этикеткой сохранять до конца сборки!

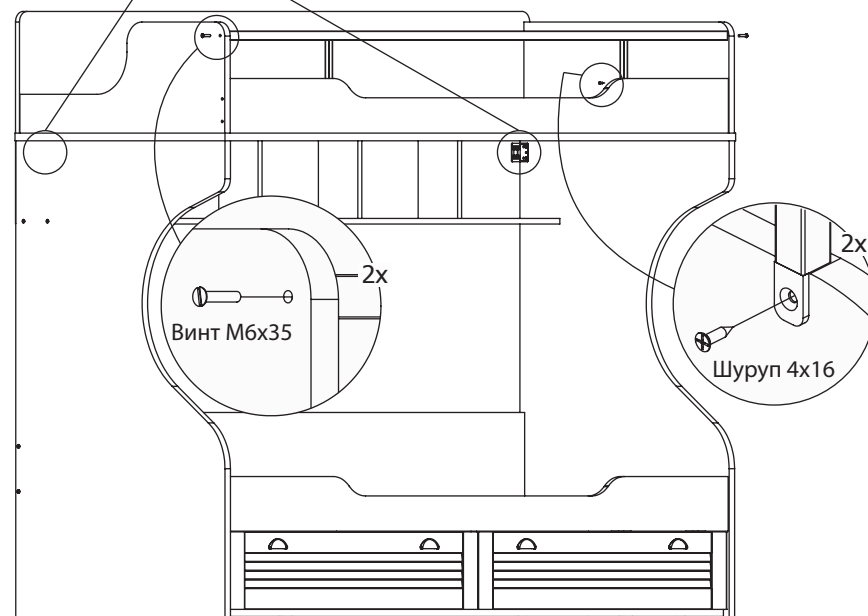
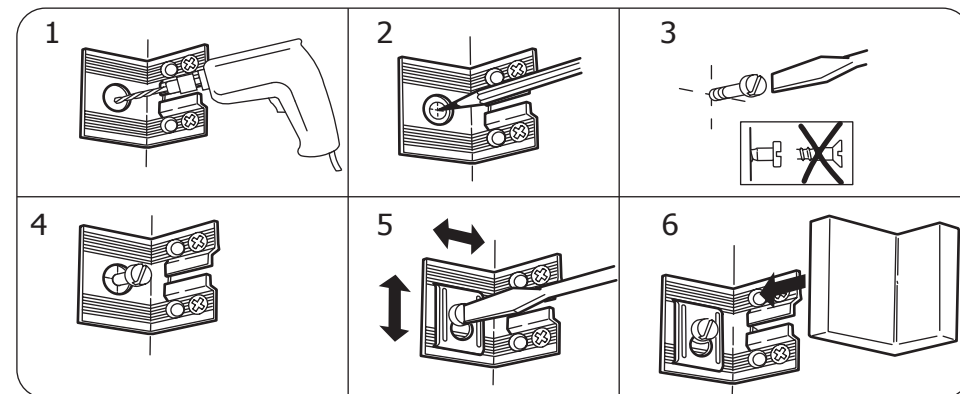
Предприятие оставляет за собой право вносить некоторые конструктивные изменения, не ухудшающие внешний вид и не влияющие на функциональные свойства изделия.

Обозначение	Наименование детали или сборочной единицы	Кол-во	Габаритные размеры(мм)
Пакет № 1			
6 - 16	Основание верхнее 22 мм	1	2048 x 842
Пакет № 2			
2-15	Боковина передняя (фрез)	1	2000 x 130
3- 15	Боковина задняя	1	2000 x 318
4 - 15	Распорка 22мм	1	2000 x 130
3 - 16	Боковина задняя верхняя	1	2046 x 345
7 - 16	Стенка горизонтальная	1	2000 x 158
9 - 16	Стенка задняя	1	2000 x 220
	Ограничитель ИП-456	1	
Пакет № 3			
5-15	Основание переднее	1	2000 x 409
6 - 15	Основание заднее	1	2000 x 409
7 - 15	Опора продольная	1	2000 x 244
2-16	Боковина передняя верхняя фрез.	1	2000 x 130
Пакет №4			
1 - 16	Спинка правая 22мм (фрез)	1	1350 x 839
1.1 - 16	Спинка левая 22мм (фрез)	1	1350 x 839
Пакет №5			
5-16	Спинка верхняя 22мм (фрез)	1	822 x 315
4-16	Спинка верхняя фрезерованная 22мм (фрез)	1	822 x 315
8 - 16	Перегородка	4	220 x 140
8 - 15	Опора поперечная 22 мм	1	540 x 221
0-2-15	Накладка (в сборе)прав.	1	996 x 220
0.1-2-15	Накладка (в сборе)лев.	1	996 x 220
2-1-15	Стенка боковая ящика правая	2	500 x 150
2.1-1-15	Стенка боковая ящика левая	2	500 x 150
3-1-15	Стенка задняя ящика	2	931 x 150
1-1-15	Стенка передняя ящика	2	931 x 150
4-1-15	Дно ящика(ДВП)	2	962x498
	Фурнитура	1	

5. Крепление кровати к стене и станковка ограничителя

ВНИМАНИЕ!!!

Во избежание опрокидывания изделия при эксплуатации, необходимо **ОБЯЗАТЕЛЬНО** крепить его к стене с помощью подвесок, а также соединить с другими (рядом стоящими) изделиями мебели. Опрокидывание мебели может привести к серьезным или смертельным телесным повреждениям. Для предотвращения опрокидывания мебель должна быть постоянно прикреплена к стене.

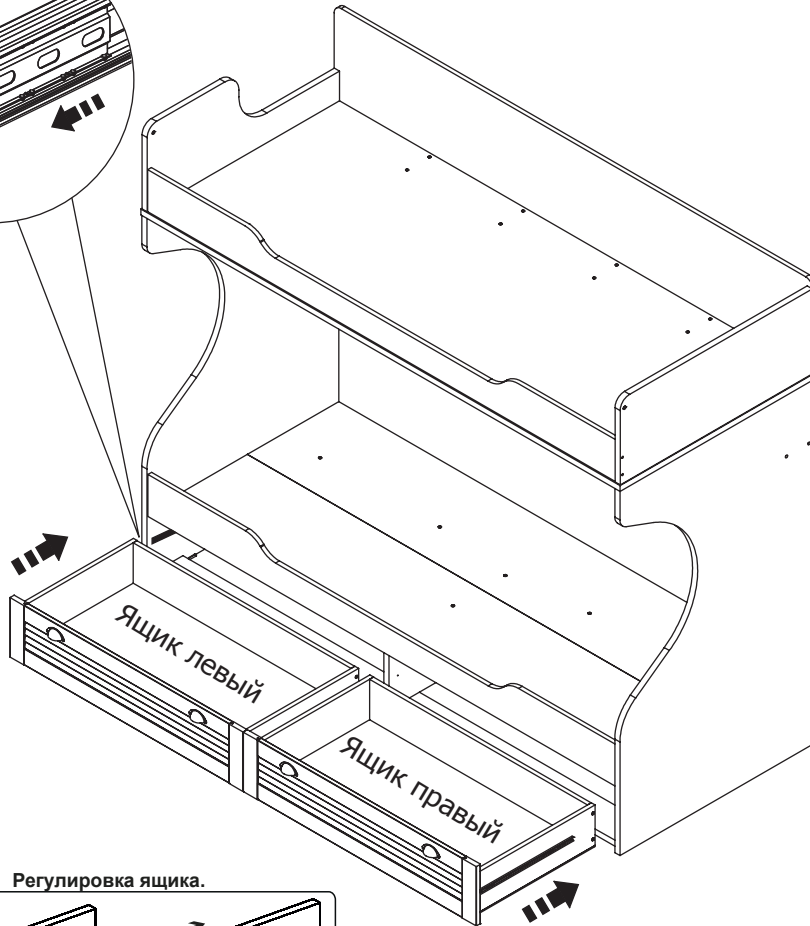
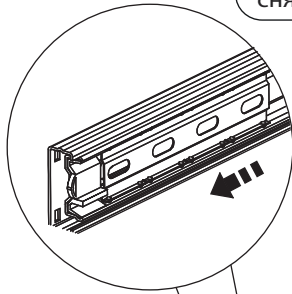


4 Установка ящиков

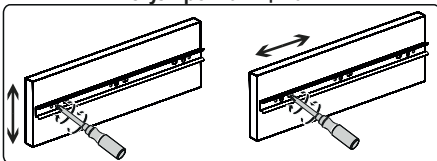


Перед установкой ящика сепараторы с шариками выдвинуть вперед

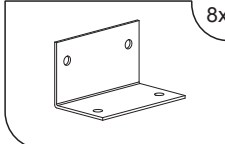
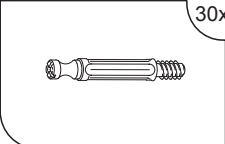


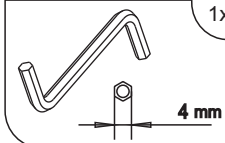
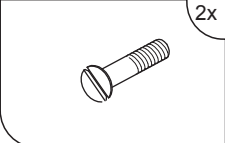
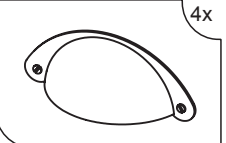
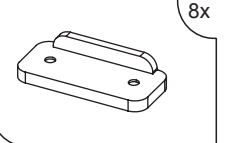
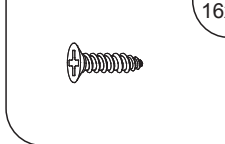

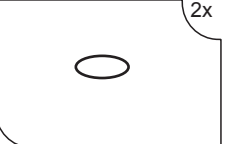
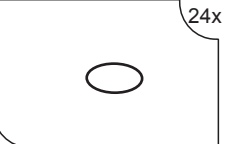

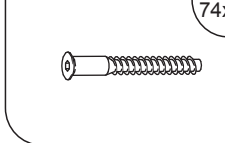
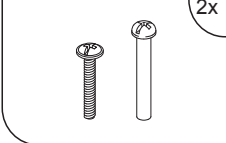
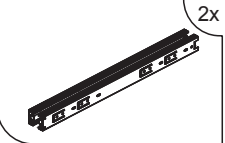
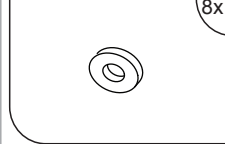
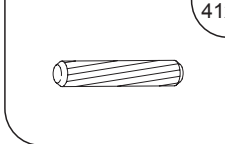

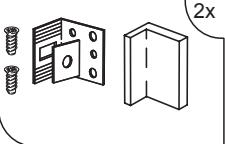
Вставьте ящик, установленными на нем направляющими, в подвижные части направляющих, закрепленные на корпусе изделия. Задвиньте ящик плавно, по возможности без перекоса до фиксации деблокировочным рычагом. Для снятия ящика также используйте деблокировочный рычаг.



Регулировка ящика.



КОМПЛЕКТ ФУРНИТУРЫ

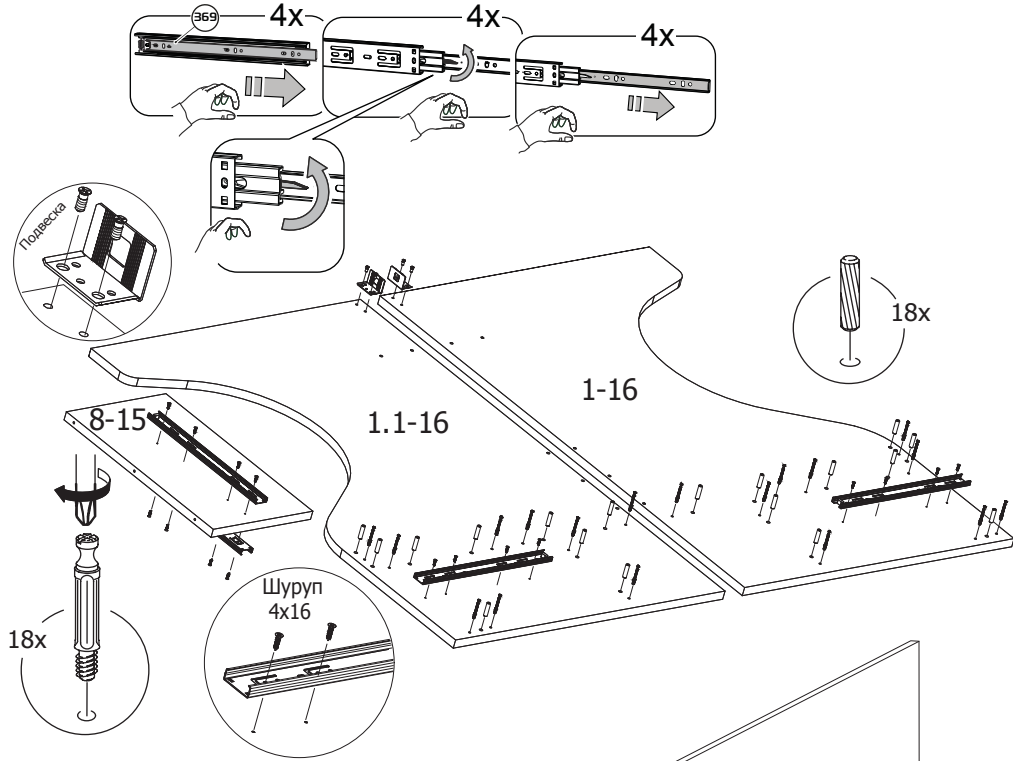
 Уголок кроватный ИП-457 8x	 Дюбель эксцентриковый 30x	 Стяжка эксцентриковая 30x	 Винт 4,2x14 мм 32x
 Ключ SW4 1x	 Винт М6x35 мм 2x	 Ручка скоба 4x	 Опора-наконечник 8x
 Шуруп 3x13 мм 16x	 Шуруп 4x16 мм 30x	 Заглушка самоел. d-18 мм 2x	 Заглушка самоел. d-14 мм 24x
 Винт М4x22 мм 8x	 Дюбель стяжка 74x	 Винт стяжной VHS32/27 2x	 Напр. шариковая 400мм 2x
 Шайба D09 8x	 Шкант 8x35 мм 41x	 Гвоздь 40x	 Подвеска 2x

Примечание: 1) В комплект поставки матрас не входит. Необходимо комплектовать кровать матрасом размерами 2000x800 мм. высотой не более 105 мм.

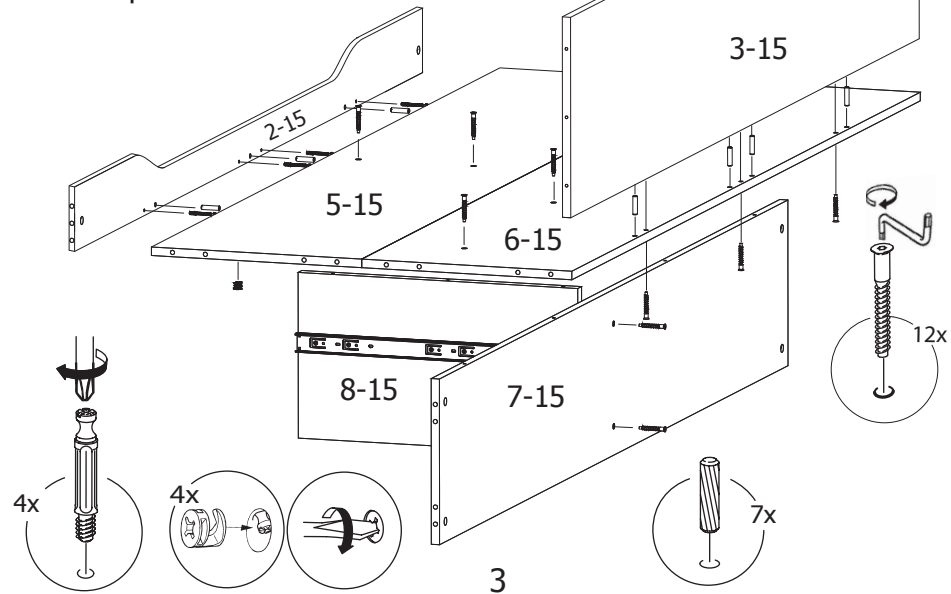
2) Конструкционные материалы для изготовления изделий из набора модульной мебели "Ривьера":

- основной конструкционный материал - плита древесностружечная, облицованная пленкой на основе термореактивных полимеров (ламинированная) - ЛДСП по ГОСТ 3 52078-2003;
- материал задних стенок - плита древесноволокнистая (твердая) с лакокрасочным покрытием (ДВП) ГОСТ 8904-81;
- материал фасадных деталей - плита древесноволокнистая средней плотности ПСП по ТУ 5536-026-00273643-98.

1 Установка фурнитуры на стенки вертикальные

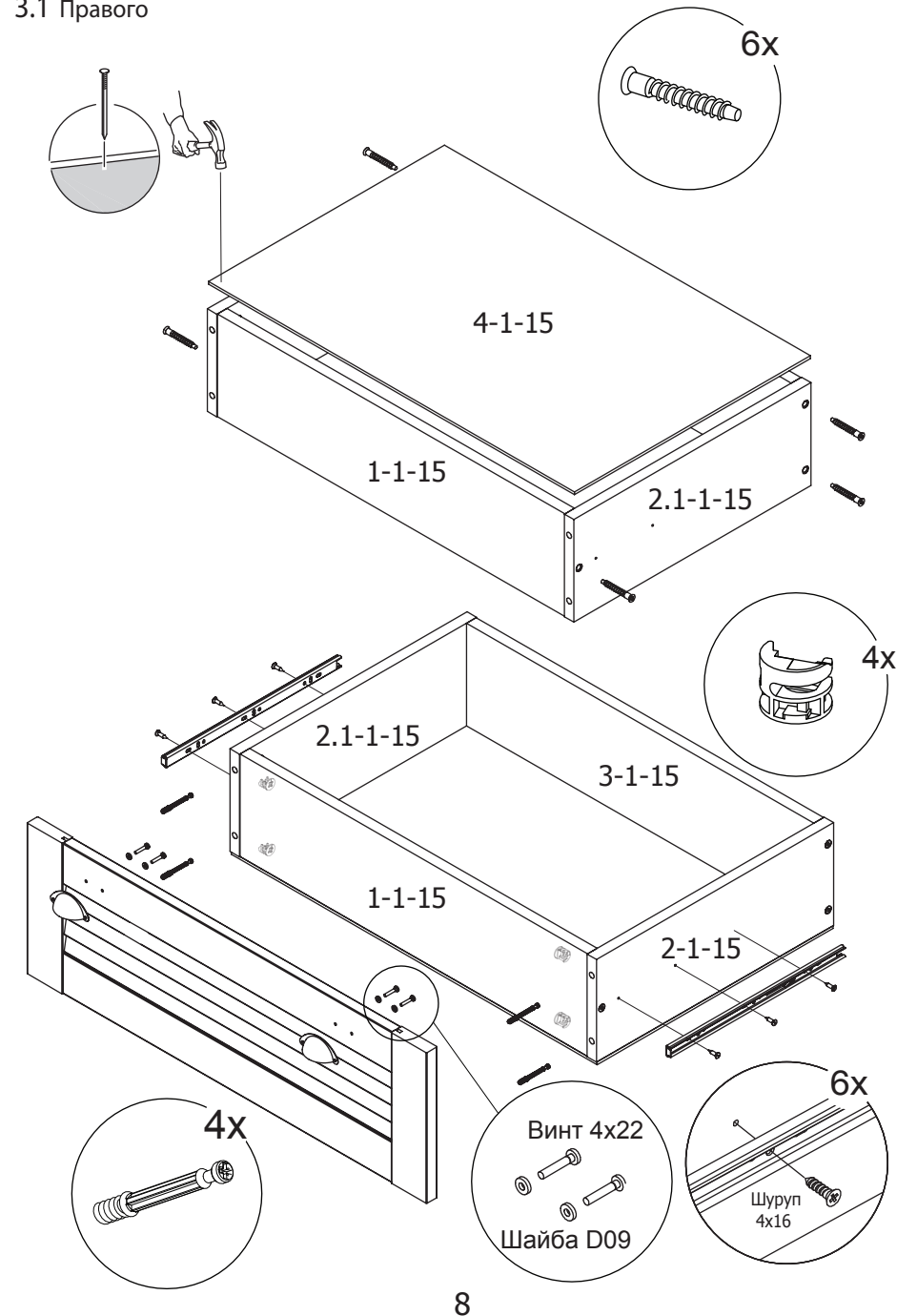


2 Сборка

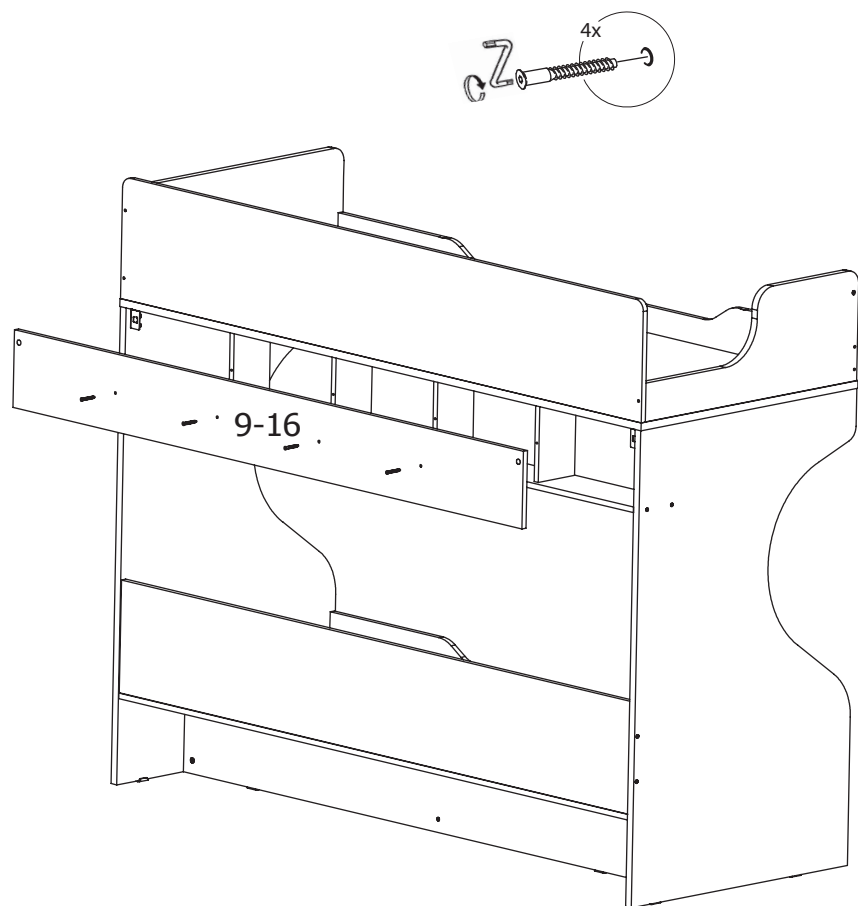


3 Сборка ящиков

3.1 Правого

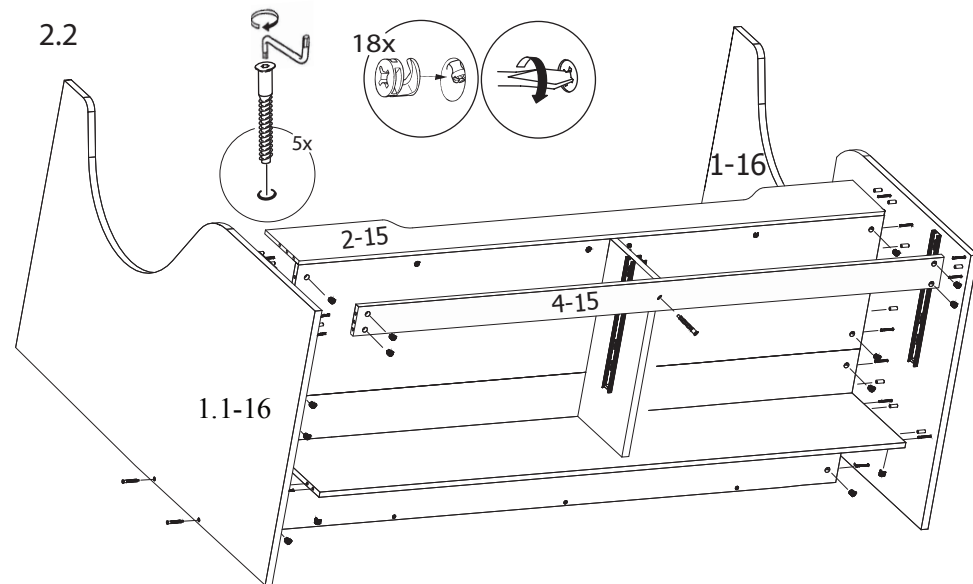


2.8 Установка Стенки задней

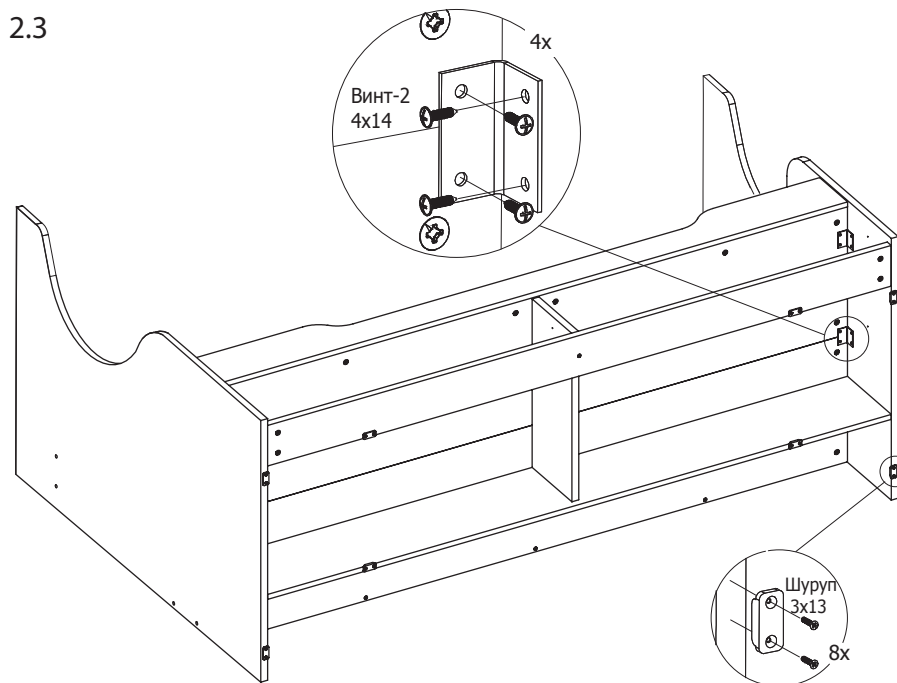


7

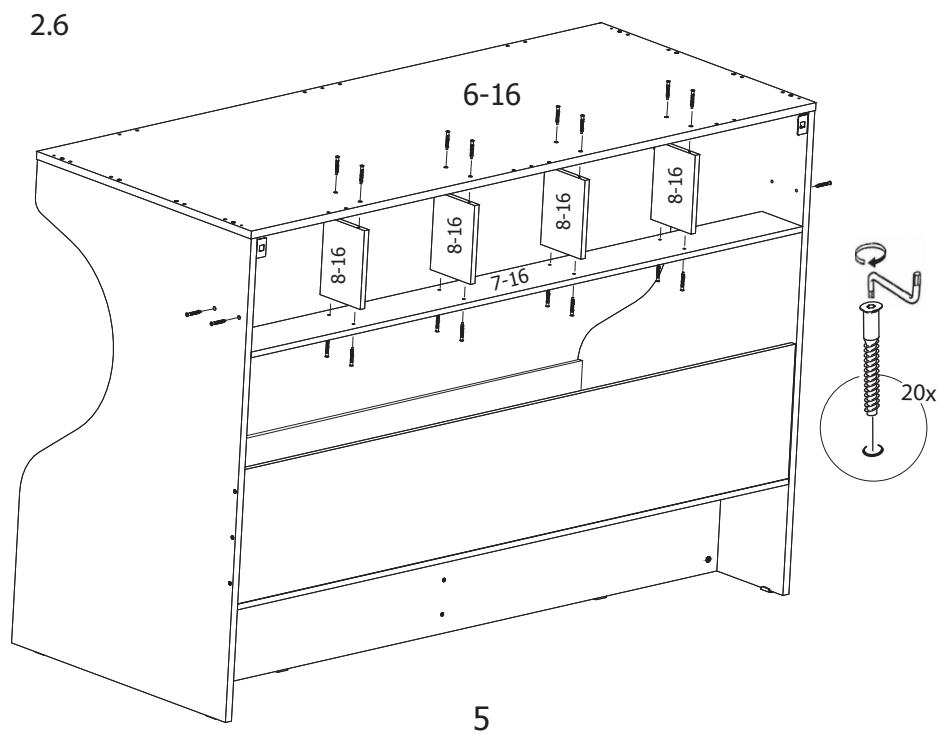
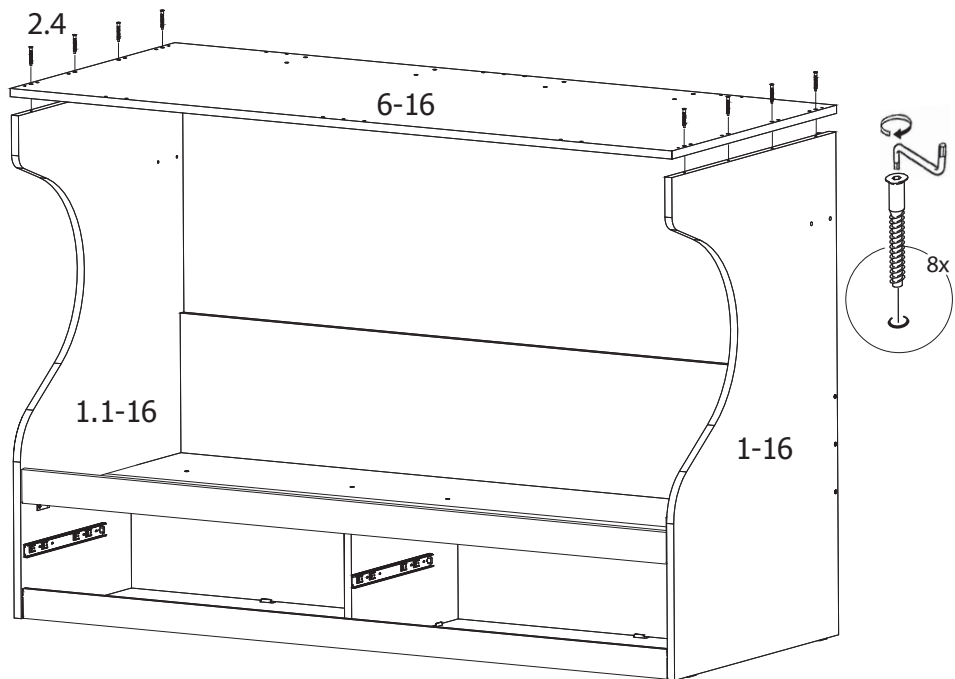
2.2



2.3



4



2.7

Для установки спинки 4-16 на правую сторону, необходимо развернуть боковину 3-16.

