

Общие правила сборки корпусной мебели.

1. Внимательно изучить эскиз и инструкцию по сборке.
2. Разложить детали по секциям, согласно инструкции.
3. Скрепить боковины с вязками с помощью болтов и еврошурупов.
4. При установке изделия, его нужно ставить на ровную поверхность. При отсутствии таковой, использовать подкладки для исправления неровностей пола. В противном случае возможна неровность всего изделия.
5. При наличии в изделии угловой стяжки нужно помнить, что стороны у нее разные по длине, значит, и расстояние до центров.
6. При наличии в изделии шкантов нужно помнить, что в первую очередь шкант помещается в поперечное отверстие, а затем присаживается в продольное.
7. При использовании шурупов обратите внимание на то, чтобы они не оказались слишком длинными или короткими.
8. Подпятники прибиваются ограничительным ребром внутрь.

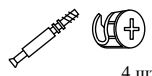


УПАКОВОЧНЫЙ ЛИСТ

1. Изголовье (в сборе)	938x800	1 шт.
2,3. Царга	2020x220	2 шт.
4. Изножье (в сборе)	938x450	1 шт.

Ортопедическое основание с ножками

1 к-т.

КОМПЛЕКТ ФУРНИТУРЫ

		<p>С) Эксцентрик</p>  <p>4 шт.</p>	<p>Д) Заглушка для эксцентрика</p>  <p>4 шт.</p>	<p>Е) Заглушка самоклеющаяся</p>  <p>4 шт.</p>
<p>Ж) Подпятник</p>  <p>4 шт.</p>		<p>К) Стяжка с бочонком (винт 6x60)</p>  <p>4 шт.</p>		

Внимание!!! Предприятие оставляет за собой право вносить в изделие конструктивные изменения, в том числе с заменой фурнитуры.

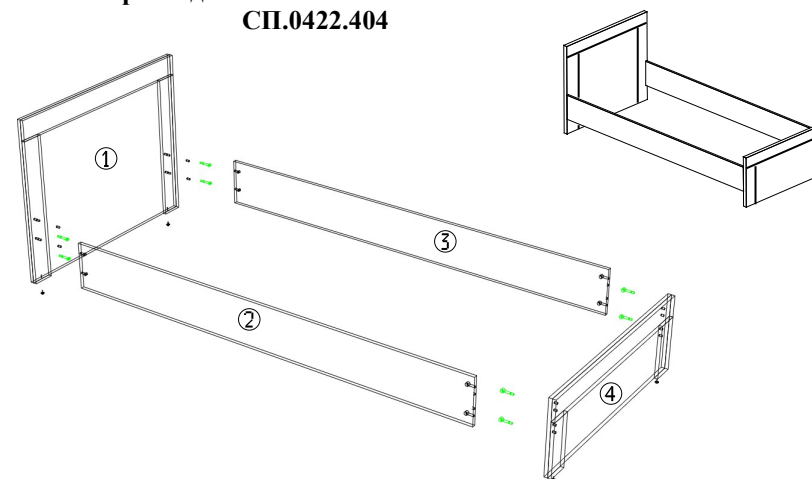
СХЕМА СБОРКИ

«Вега Скандинавия»

Кровать с

ортопедическим основанием х900

СП.0422.404



ПОРЯДОК СБОРКИ

1. На нижней части спинки (4) и изголовья (1) установить подпятники (Ж) на расстоянии ≈ 3 см от края.
3. Вкрутить стержни эксцентриков (С) во втулки, забитые в отверстия на спинке (4).
4. Установить шайбы эксцентриков (С) на царгах (2,3).
5. Вставить бочонки стяжки (К) в глухие отверстия на царгах (2,3).
6. Закрепить царги (2,3) и спинку (4), прижав стержни эксцентриков шайбами (С). Это достигается поворотом шайбы эксцентрика по часовой стрелке при помощи отвертки.
7. Закрепить царги (2,3) винтом стяжки (К) к спинке большой (1). Это достигается путем закручивания винта через спинку большую в бочонок.
8. Установить заглушки (Д) в головки эксцентриков (С) и заглушки (Е) на видимые саморезы спинки малой.
9. Ортопедическое основание на ножках установить внутри собранного каркаса.