

Инструкция по сборке и эксплуатации кресла

URBAN-LOW

Комплектация и порядок сборки кресла приведены на схеме с обратной стороны.



Внимание! Перед началом сборки убедитесь в полной комплектности кресла, а так же отсутствии механических повреждений спинки, сиденья и других частей кресла. В противном случае, не собирая кресло, обратитесь к продавцу.

Если Вы перевозили данное кресло при температуре ниже 0 С, не начинайте сразу сборку и не садитесь на кожаные элементы, дождитесь пока детали кресла не достигнут комнатной температуры (около 2 часов), так как при отрицательной температуре пластмасса становится хрупкой.

Рекомендации по использованию кресла

Не превышайте допустимую нагрузку на газлифт 120 кг. Кресло не предназначено для перевозки тяжестей, а также для вставания на него.

Кресло должно использоваться только по своему назначению в домашних и офисных помещениях.

Не устанавливайте кресло в непосредственной близости с мощным источником тепла, например, с камином или радиатором.

Не подвергайте кресло воздействию прямого солнечного света.

Производите чистку обивки кресла средствами, предназначенными для чистки искусственной кожи и синтетических тканей.

Производите чистку пластмассовых деталей мыльно-водным раствором.

Не роняйте тяжелые предметы на пластмассовые детали кресла во избежание появления трещин пластмассовых элементов.

За механические повреждения, возникшие при неправильной транспортировке, хранении и эксплуатации изготовитель и продавец ответственности не несут.

Гарантийный срок – 18 месяцев при использовании в бытовых целях, 12 месяцев – при использовании в иных целях.

Срок службы 5 лет.



Схема сборки кресла URBAN-LOW

Перед началом сборки обязательно ознакомьтесь с инструкцией на обороте!

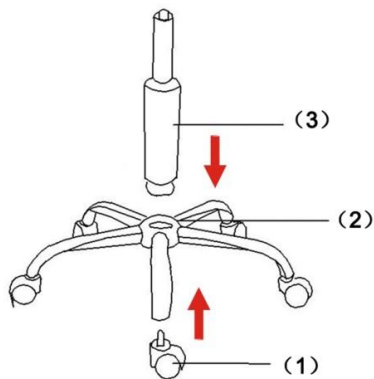
Порядок сборки

Комплектация

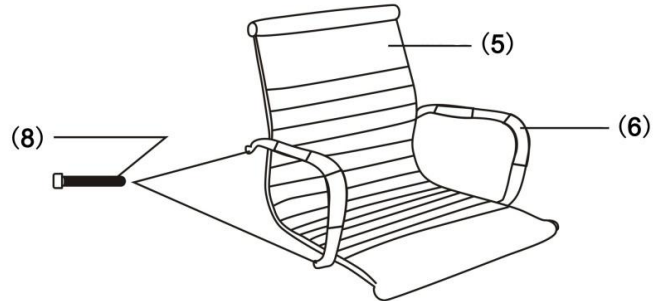


(1)x5		(9)x1	 M8
(2)x1			
(3)x1			
(4)x1			
(5)x1			
(6)x2			
(7)x4	 M8x20mm		
(8)x4	 M8x50mm		

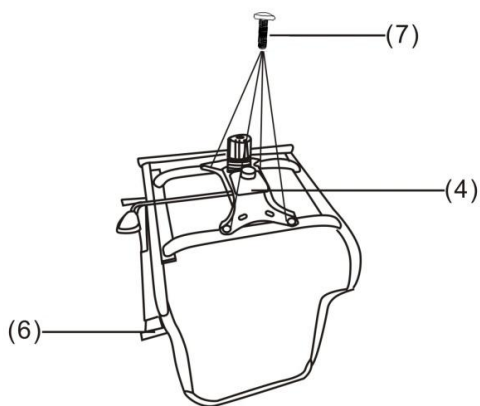
1



2



3



4

