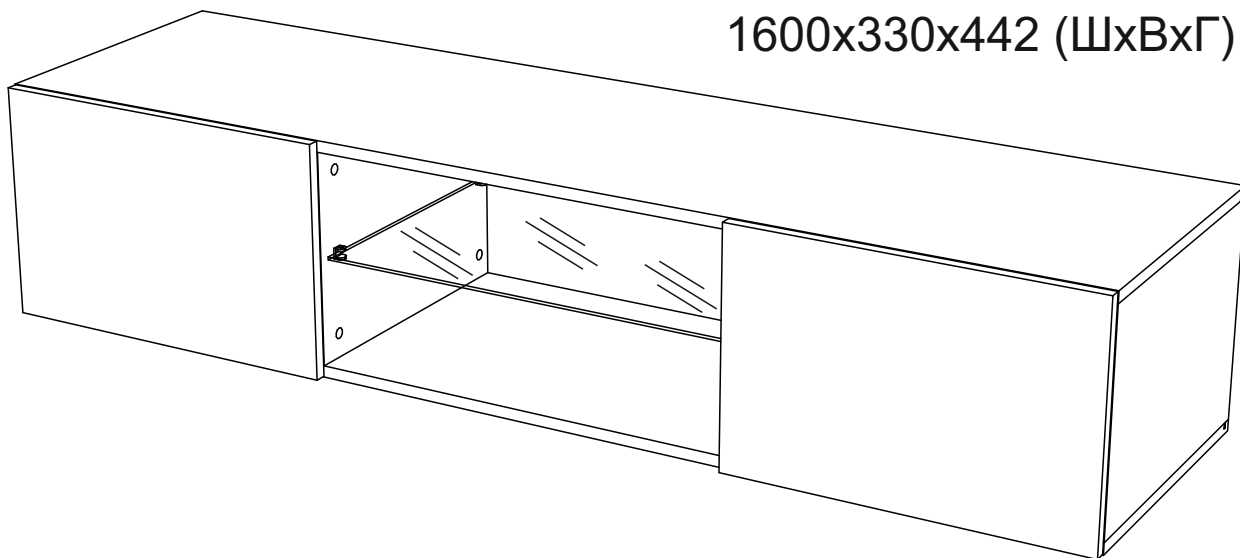


Мебельная компания «МИФ»
Паспорт изделия
Инструкция по сборке и эксплуатации
мебели
Гостиная «Флорис»

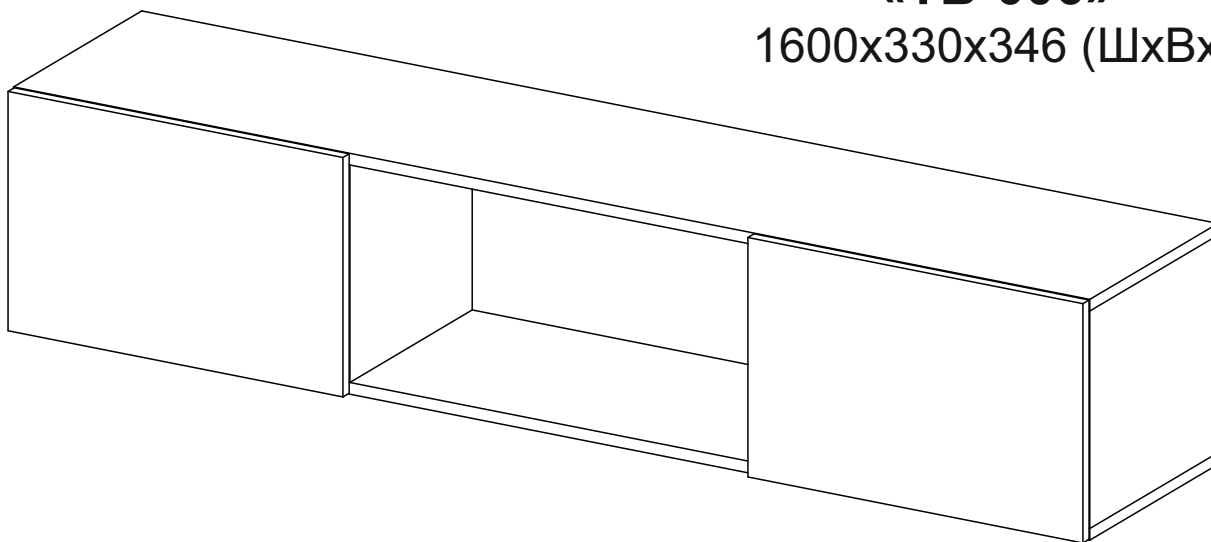
«ТБ-003»

1600x330x442 (ШxВxГ)



«ТБ-006»

1600x330x346 (ШxВxГ)



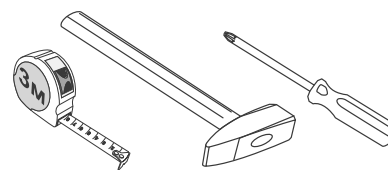
Россия, Пензенская область,
г. Пенза, ул. Аустрина, 139 а
Телефон: (8412) 20-20-37 (многоканальный)
(8412) 20-20-34, 20-20-35, 90-90-44
Электронная почта: mif-penza@mail.ru
Сайт: www.mebelmif.ru

Комплектовочная ведомость на детали

№ упаковки	Наименование	Размер ТБ-003(мм)		Размер ТБ-006(мм)		Кол-во (шт)	№ по схеме
		Длина	Ширина	Длина	Ширина		
№1	Перегородка	298	411	298	315	2	3
	Боковина	298	426	298	330	2	4
	Крышка	1600	426	1600	330	2	5
№2	Створка	328	498	328	498	2	6
	Задняя стенка (ЛДВП)	310	480	310	480	2	1
	Задняя стенка (ЛДВП)	310	615	310	615	1	2
	Полка стекло	592	400	не комплектуется!		1	7
№3	Фурнитура					1	

Сборку рекомендуется производить с помощью специалиста, так как неправильная сборка может привести к нежелательным последствиям. Инструкция даст Вам необходимые рекомендации по сборке, порядка которого просим Вас придерживаться. Перед сборкой внимательно ознакомьтесь с инструкцией, проверьте комплектность фурнитуры и разберите ее по назначению.

необходимый инструмент для сборки



*также необходим инструмент для сверления отверстий диаметром 5-6 мм.

<p>*Комплект подсветки с клипсой</p>  <p>1 шт</p>	<p>Навес регулируемый</p>  <p>4 шт</p>	<p>Шина монтажная</p>  <p>4 шт</p>	<p>Соединитель Rv8</p>  <p>6 шт</p>	<p>Петля накладная</p>  <p>4 шт</p>	<p>Шуруп 4x16</p>  <p>22 шт</p>	<p>Шуруп 4x30</p>  <p>8 шт</p>
<p>*Стеклодержатель</p>  <p>4 шт</p>	<p>Толкатель</p>  <p>2 шт</p>	<p>Лифт газовый</p>  <p>2 к-кт</p>	<p>Стяжка эксцентриковая</p>  <p>16 к-кт</p>	<p>Заглушка эксцентрика</p>  <p>16 шт</p>	<p>Гвоздь</p>  <p>6 шт</p>	<p>Шайба пластиковая</p>  <p>6 шт</p>

*Для модуля ТБ-003!
Подсветка является дополнительной опцией!

Схема сборки модуля: «ТБ-003/006»

1. Сборку следует проводить в сухом помещении на ровной поверхности. Перед сборкой определить место установки изделия, вскрыть все упаковки, закрепить необходимую фурнитуру по наметкам согласно инструкции. После этого можно приступать к дальнейшей сборке.

2. Вкрутите штоки эксцентриковых стяжек в крышки 5 и шурупами 4x16 приверните ответные части петель. Установите стеклодержатели в перегородки 3 (для ТБ-003!) (схема 1).

3. Соедините эксцентриковой стяжкой крышку 5 с боковинами 4 и перегородками 3 (схема 2).

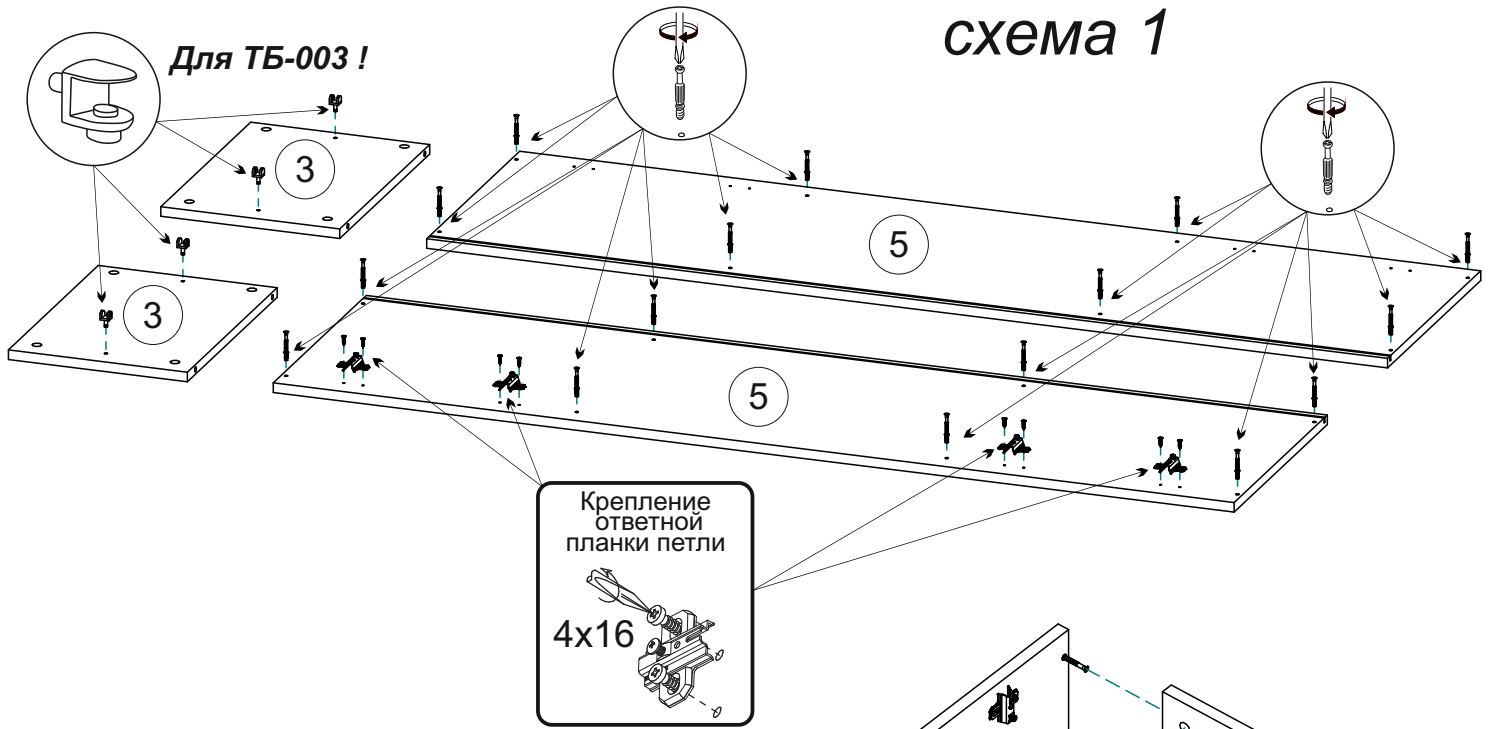
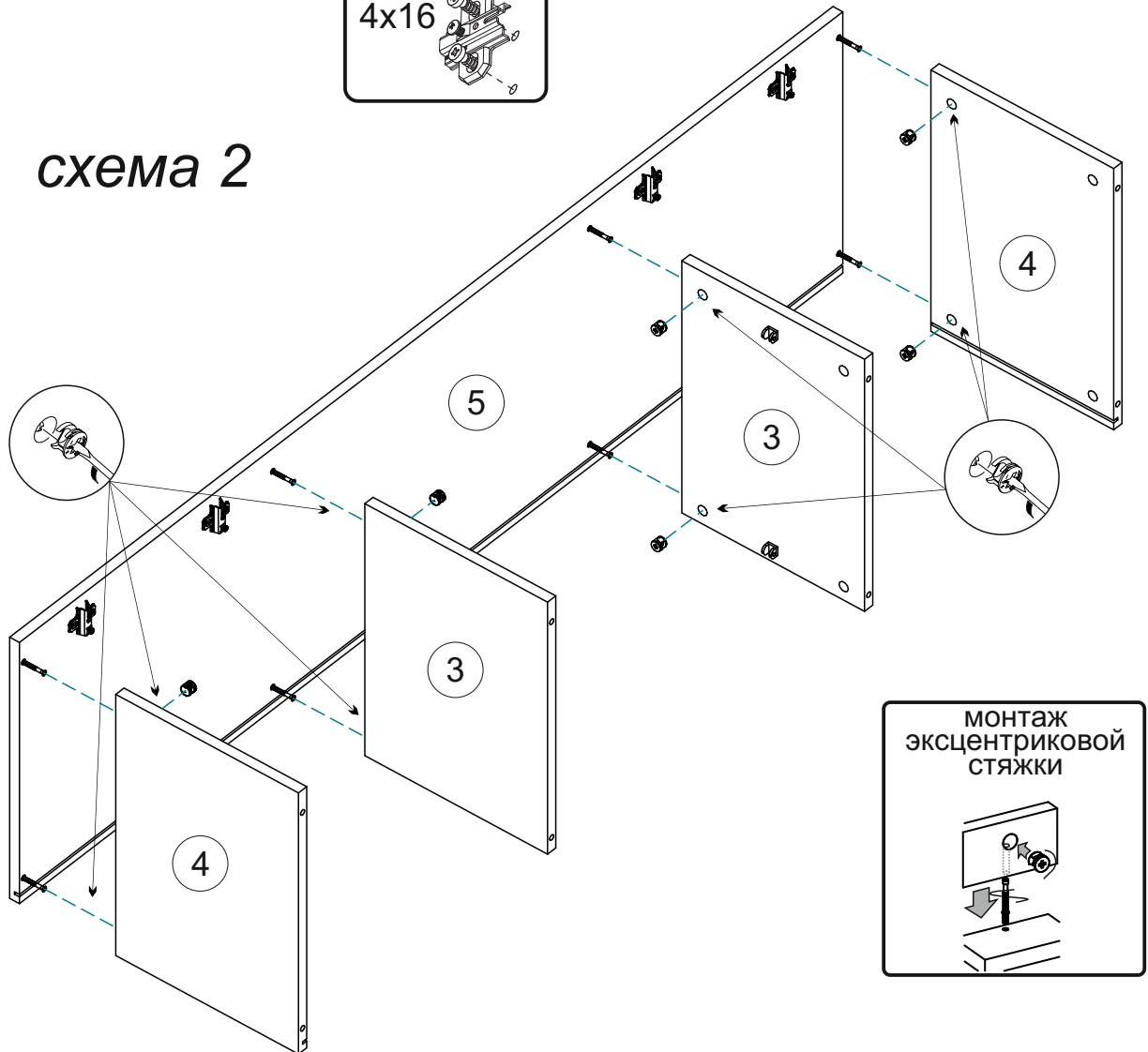


схема 2



4. Вставьте задние стенки(ЛДВП) 1,2 в соответствующие пазы, затем скрепите вторую крышку 5 с боковинами 4 и перегородками 3. С помощью рулетки уровняйте диагонали задней стенки А и Б, затем равномерно установите уголки Rv8 на крышки 5 и боковины 4 закрепите их шурупами 4x16, затем прикрепите задние стенки(ЛДВП) 1,2 к перегородкам 3 гвоздями через пластиковую шайбу (схема 3).

5. Шурупами 4x30 закрепите регулируемые навесы к боковинам 4 и перегородкам 3, предварительно прорезав в задних стенках(ЛДВП) 1 проёмы для крепления к стене. Закрепите шину монтажную к стене и повесте шкаф на место (фурнитура для крепления к стене в комплект не входит!) (схема 4).



схема 3

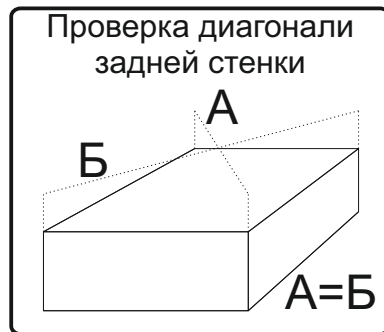
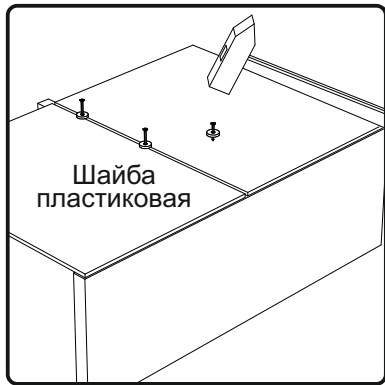
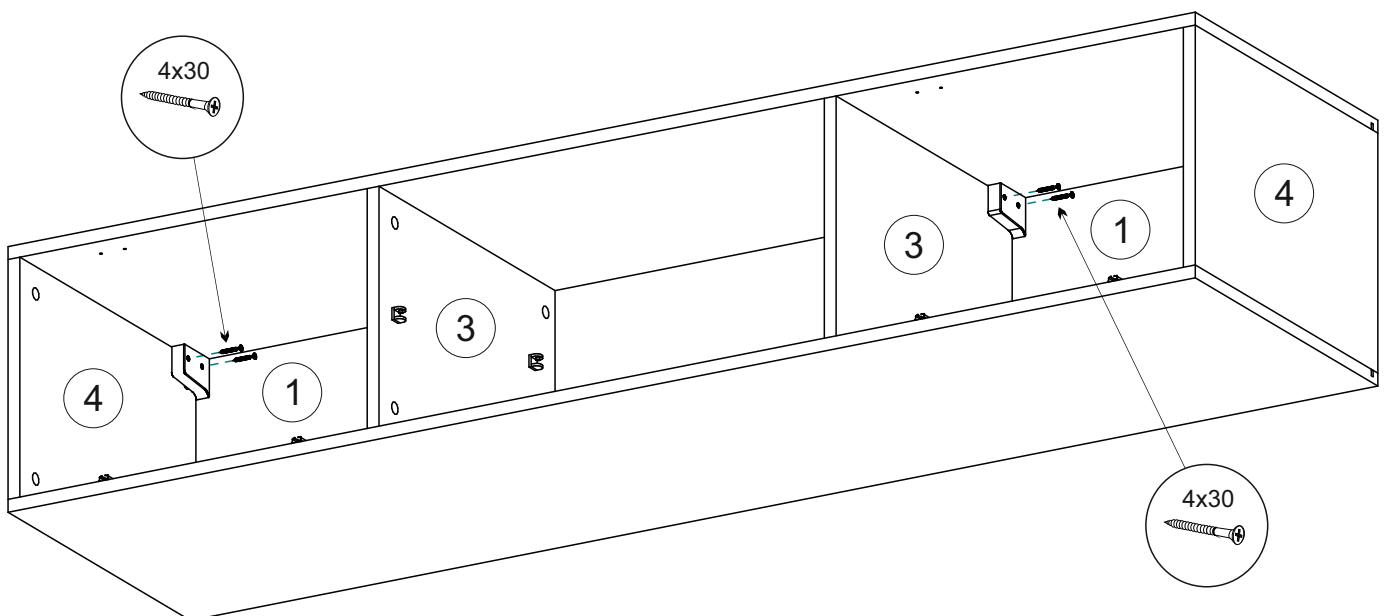


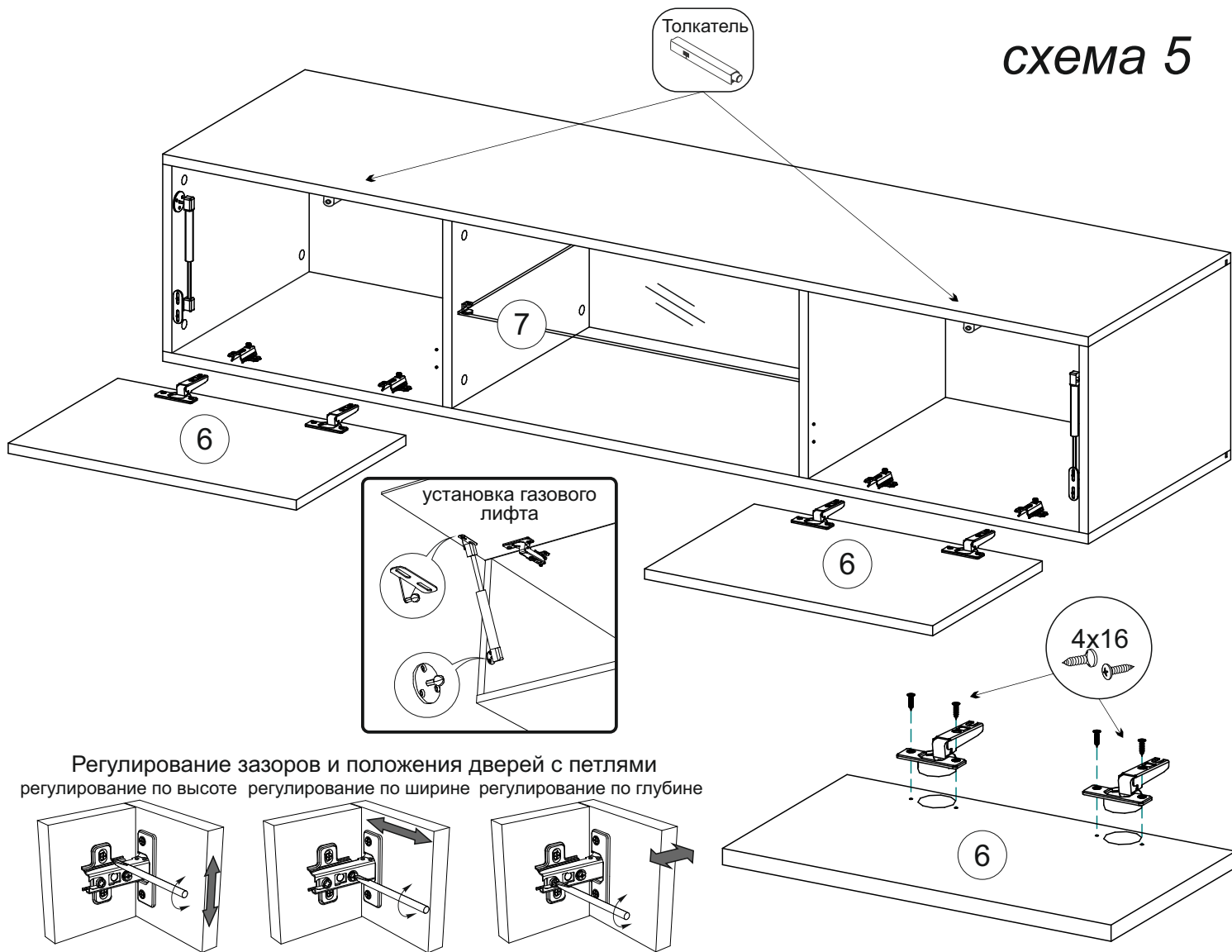
схема 4



6. Шурупами 4x16 приверните петли к створке 6 и закрепите её, отрегулируйте зазоры с помощью петель. Установите газ-лифты (инструкция по установке находится в комплекте с газ-лифтом). Установите толкатели в наиболее подходящем Вам месте (схема 5).

7. Установите стеклополку 7 (для ТБ-003) и если требуется подсветку на неё (дополнительная опция). Схема подключения подсветки приведена ниже, настоятельно рекомендуем доверять установку электрооборудования специалистам!

схема 5



Регулирование зазоров и положения дверей с петлями
 регулирование по высоте регулирование по ширине регулирование по глубине

Схема подключения подсветки.

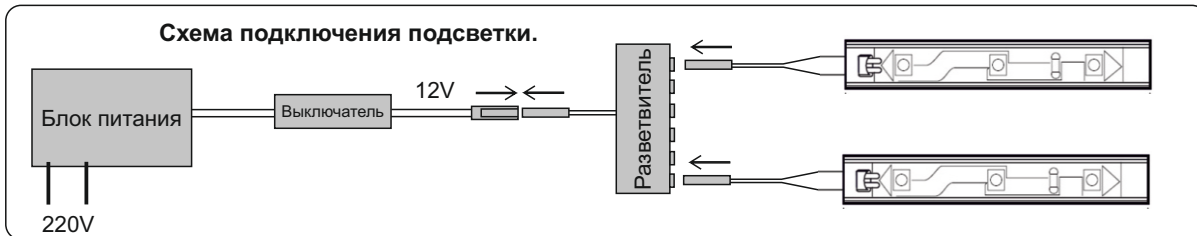


Схема установки толкателя.

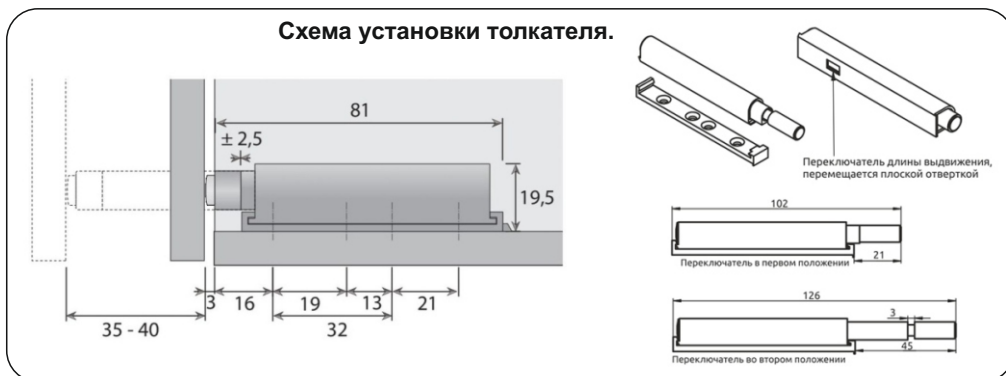


схема монтажа петли



Инструкция по уходу за мебелью и правила эксплуатации

Для поддержания надлежащего внешнего вида и увеличение срока эксплуатации рекомендуется соблюдать следующие общие правила:

1. Мебель должна эксплуатироваться в сухих и теплых помещениях, имеющих отопление и вентиляцию при температуре воздуха не ниже +1° и не выше +40°, относительной влажности 65-85%.
2. Расположение мебели ближе одного метра от отопительных приборов и других источников тепла, а также под прямыми солнечными лучами, вызывает ускоренное старение покрытия и деформацию мебельных щитов.
3. Поверхность деталей мебели следует оберегать от попадания влаги во избежание разбухания каркасов, фасадов и столешницы, отклеивания кромок на боковых поверхностях.
4. Следует оберегать поверхность мебели и ее конструктивные элементы от механических повреждений, которые могут быть вызваны воздействием твердых предметов, абразивных порошков, а также чрезмерными физическими нагрузками.
5. Изделия мебели необходимо устанавливать на ровные поверхности.
6. Рекомендуется для чистки преимущественно пользоваться мягкой тканью или замшей, смоченной и хорошо отжатой перед использованием. Всегда тщательно высушивайте (протирайте сухой тканью) смоченные участки по окончании чистки. Не следует использовать средства, обладающие абразивными свойствами, а также губки с покрытием из металлического волокнообразного или стружечного материала при чистке.
7. В процессе эксплуатации мебели возможно ослабление крепежной фурнитуры, необходимо осуществлять «затяжку» всех изделий металлофурнитуры, осуществляющих крепеж и регулировку узлов, обеспечивающих открывание и трансформацию подвижных элементов.

Общие технические указания по сборке.

Для удобства транспортировки и предохранения от повреждений, мебель поставляется в разобранном виде в индивидуальной упаковке. Вы можете собрать ее самостоятельно, либо воспользоваться услугами квалифицированных сборщиков. Не приступайте к сборке, не ознакомившись с инструкцией!

Проверить комплектность каждой упаковки, согласно комплектовочной ведомости. **При обнаружении дефектов или не комплектности к сборке не приступать. Обратитесь к продавцу.** ВНИМАНИЕ! Не рекомендуется одновременно вынимать детали из всех упаковок во избежание их смешивания (можете перепутать детали). Проверить наличие фурнитуры.

Во избежание перекосов и повреждений, а также загрязнения мебели, сборку производить на ровном полу, покрытом тканью или бумагой. Необходимо соблюдать осторожность, чтобы не повредить поверхность деталей. В сборке сложных и больших изделий желательно участие двух человек. Перед началом сборки необходимо определить расположение деталей в изделии в соответствии со схемами сборки и инструкцией.

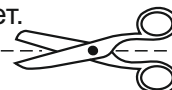
Производитель оставляет за собой право вносить незначительные изменения в конструкцию, не изменяющую внешний вид и дизайн изделия без предварительного уведомления.

Поставщик гарантирует соответствие товаров требованиям ГОСТа 16371-14 при соблюдении условий транспортировки, хранения, сборки (для мебели поставляемой в разобранном виде), эксплуатации.

Гарантийный срок эксплуатации мебели: детской и для общественных помещений - 18 месяцев, бытовой – 24 месяца. Гарантийный срок при розничной продаже через торговую сеть исчисляются со дня продажи мебели, но в пределах 30 месяцев со дня ее изготовления. Срок эксплуатации 10 лет.



Россия, 440054, г.Пенза,
ул. Аустрина, д. 139А
Телефон: +7(8412)20-20-37
E-mail: mif-penza@mail.ru
<http://mebelmif.ru>



отрезать и
приклеить

Гостиная «Флорис» «ТБ-003/006»

Соответствует
ГОСТ 16371-14

Дата изготовления: 20____ год
Гарантийный срок эксплуатации 24 мес.
Срок службы изделия 10 лет.
Материал: ЛДСП