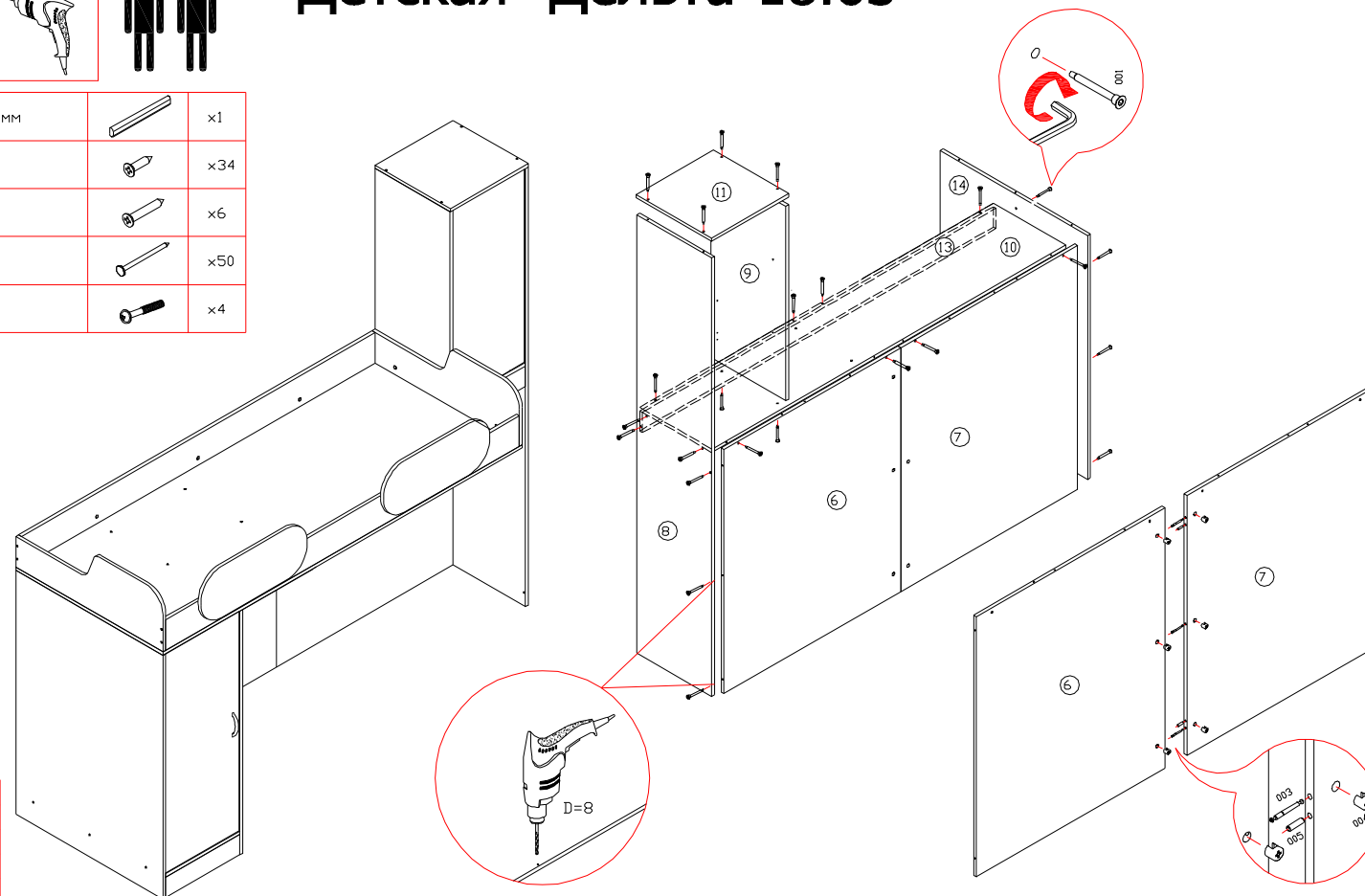


Детская "Дельта-18.03"

001	конфирмат с заглушкой		x49	014	штанга L=418мм		x1
	заглушка к конфирмату		x26	015	шуруп 4x16		x34
002	дюбель эксцентрика		x10	016	шуруп 4x30		x6
003	двойная стяжка L=84 эксцентриковая		x3	017	гвоздь 2x25		x50
004	эксцентрик		x16	018	винт M4x22		x4
005	шкант		x2				
006	стяжка боценок		x4				
007	подножник		x8				
008	полкодержатель		x10				
009	петля 4-х шарнирная вкладная		x4				
012	ручка-скоба 96мм		x2				
013	штангодержатель накладной		x2				
019	пластина		x4				

самоклейка - 9шт.

Поз.	Наименование	Размер	Кол-во	Упаковка
1	Спинка правая	837x284x16	1	место1
2	Спинка левая	837x284x16	1	место1
3	Царга передняя	2008x152x16	1	место1
4	Царга задняя	2008x152x16	1	место1
5	Дно кровати	2041x837x16	1	место1
6	Задняя правая	1201x1004x16	1	место2
7	Задняя левая	1201x1004x16	1	место2
8	Вертикаль приставн. большая	2140x427x16	1	место4
9	Вертикаль приставн. малая	940x427x16	1	место4
10	Горизонт приставн.	2008x410x16	1	место4
11	Крышка шкафа	437x428x16	1	место3
12	Полка шкафа	403x400x16	2	место3
13	Монтажная	2008x100x16	1	место4
14	Бок шкафа	1201x837x16	1	место2
15	Бок шкафа	1201x837x16	1	место2
16	Горизонт шкафа	420x837x16	1	место3
17	Цоколь шкафа	420x100x16	1	место3
18	Декор	604x254x16	2	место5
19	Дверь	934x400x16	1	место5
20	Дверь	1078x416x16	1	место5
21	Стенка задняя	968x432x3	1	место3
22	Стенка задняя	1112x448x3	1	место3
	Фурнитура			место6



Уважаемый покупатель!

Компания "Формула мебели" выражает Вам признательность за предостовленную нам доверие в выборе мебели и гарантирует надежное качество продукции при соблюдении требований инструкции по эксплуатации. Предприятие-изготовитель оставляет за собой право вносить изменения в конструкцию изделия с целью улучшения технологических свойств мебели.

Правила ухода за мебелью

1. Благоприятной средой для сохранности мебели являются сухие, проветриваемые помещения с температурой воздуха не ниже +10° и не выше +40° Цельсия при относительной влажности воздуха 45-70% (ГОСТ16371-93). Сырость и близкое расположение источников тепла вызывает ускоренное старение защитно-декоративного покрытия, а также деформацию мебельных щитов.
2. Поверхность деталей следует оберегать от попадания воды, щелочей, растворителей, а также механических повреждений.
3. На поверхность мебели не следует ставить горячие предметы.
4. Освежать поверхности изделия рекомендуется специальными составами по уходу за мебелью, которые продаются в магазинах.
5. Во избежании перекосов двери изделия постоянно держать закрытыми.
6. Пыль с поверхности изделия удаляют сухой фланцелевой тканью.

Гарантии изготовителя

1. Приобретая изделия мебели убедиться в полной комплектности набора и отсутствии механических повреждений комплектующих, облицовки.
2. Предприятие-изготовитель несет ответственность за соответствие товара предъявленным требованиям, при условии соблюдения потребителем правил транспортировки, сборки и ухода за мебелью.
3. За механические повреждения, возникшие во время транспортировки, сборки или хранения мебели предприятие-изготовитель ответственности не несет.
4. Претензии от покупателя принимаются магазинами, продавшими товар, в течении гарантийного срока - 12 месяцев со дня приобретения мебели с обязательным приложением товарного чека и упаковочного талона.
5. Предприятие-изготовитель не рассматривает претензии, поступающие непосредственно от потребителей, без обращения в торговую организацию.
6. Предприятие-изготовитель не отвечает за дефекты, появившиеся в результате несоблюдения покупателем правил эксплуатации, сборки, транспортировки и ухода за мебелью.
7. Предприятие-изготовитель вправе вносить изменения в конструкцию изделия и фурнитуры без уведомления покупателя.

Внимание! к сборке допускаются сварщики, имеющие соответствующую подготовку и квалификацию. Сборку осуществлять согласно приложенной схеме.

Детали имеют всю необходимую для сборки присадку. Присадка и обработка деталей выполнена таким образом, чтобы изделие можно было собрать как на левую сторону, так и на правую сторону. Порядок сборки при этом не меняется.

