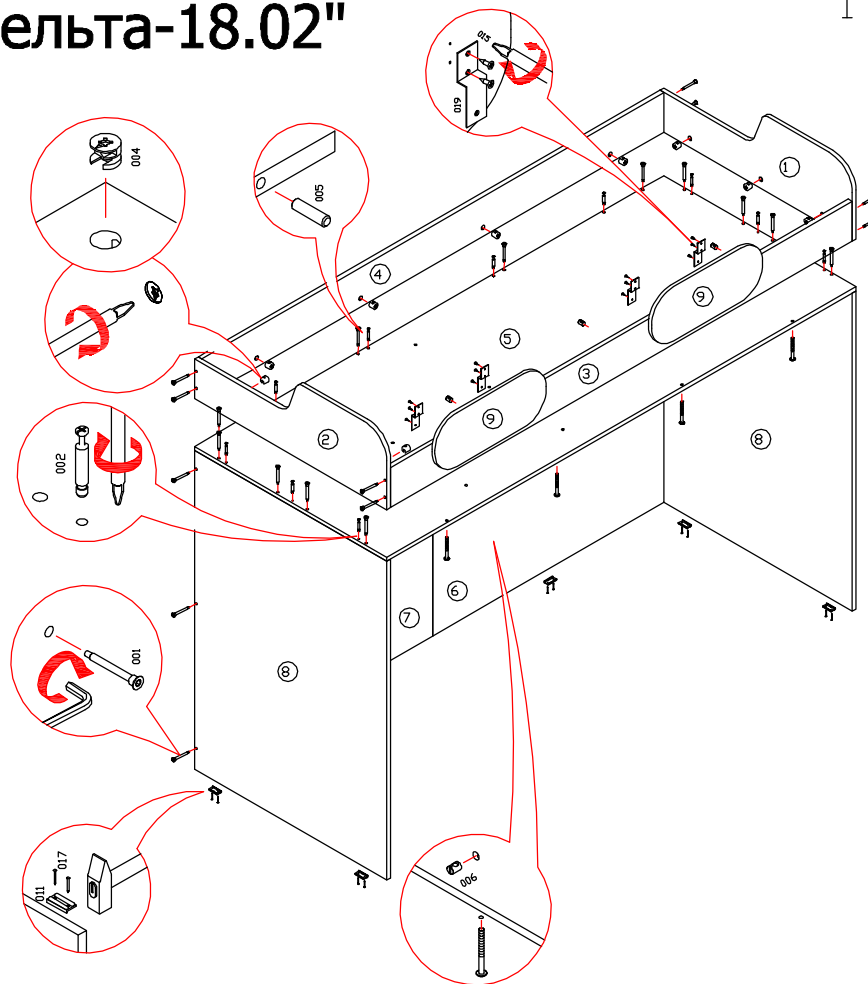
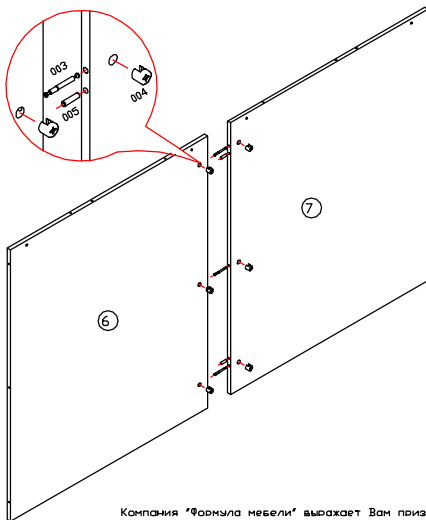
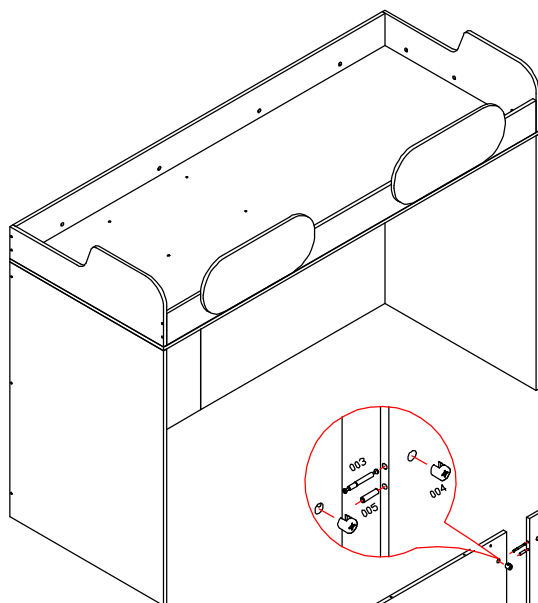


Детская "Дельта-18.02"

1

001	конфирмат с заглушкой		x26
	заглушка к конфирмату		x14
002	дюбель эксцентрика		x10
003	двойная стяжка L=84 эксцентриковая		x3
004	эксцентрик		x16
006	стяжка бооченок		x4
019	пластина		x4
005	шкант		x2
011	подножник		x6
017	гвоздь 2x25		x12
015	шурп 4x16		x12

самоклеяка - 6шт.



Уважаемый покупатель!

Компания "Формула мебели" выражает Вам признательность за предоставленное нам доверие в выборе мебели и гарантирует надежное качество продукции при соблюдении требований инструкции по эксплуатации. Предприятие-изготовитель оставляет за собой право вносить изменения в конструкцию изделия с целью улучшения технологических свойств мебели.

Правила ухода за мебелью

1. Благоприятная среда для сохранности мебели являются сухие, проветриваемые помещения с температурой воздуха не ниже +10° и не выше +40° Цельсия при относительной влажности воздуха 45-70% (ГОСТ16371-93). Сырость и близкое расположение источников тепла вызывает ускоренное старение защитно-декоративного покрытия, а также деформацию мебельных щитов.
2. Поверхность деталей следует оберегать от попадания воды, щелочей, растворителей, а также механических повреждений.
3. На поверхность мебели не следует ставить горячие предметы.
4. Освежать поверхности изделия рекомендуется специальными составами по уходу за мебелью, которые продаются в магазинах.
5. Во избежании перекосов двери изделия постоянно держать закрытыми.
6. Пыль с поверхности изделия удалять сухой еланцевой тканью.

Гарантии изготовителя

1. Приобретая изделия мебели убедитесь в полной комплектности набора и отсутствии механических повреждений комплектующих, обшивки.
2. Предприятие-изготовитель несет ответственность за соответствие товара предъявленным требованиям, при условии соблюдения потребителем правил транспортировки, сборки и ухода за мебелью.
3. За механические повреждения, возникшие во время транспортировки, сборки или хранения мебели предприятие-изготовитель ответственности не несет.
4. Претензии от покупателя принимаются магазином, продавшим товар, в течении гарантийного срока - 12 месяцев со дня приобретения мебели с обязательным приложением товарного чека и упаковочного талона.
5. Предприятие-изготовитель не рассматривает претензии, поступающие непосредственно от потребителей, без обращения в торговую организацию.
6. Предприятие-изготовитель не отвечает за дефекты, появившиеся в результате несоблюдения покупателем правил эксплуатации, сборки, транспортировки и ухода за мебелью.
7. Предприятие-изготовитель вправе вносить изменения в конструкцию изделия и оснащение без уведомления покупателя.

Внимание! к сборке допускаются сварщики, имеющие соответствующую подготовку и квалификацию. Сборку осуществлять согласно приложенной схеме.

Детали имеют всю необходимую для сборки присадку. Присадка и обработка деталей выполнена таким образом, чтобы изделие можно было собрать как на левую сторону, так и на правую сторону. Порядок сборки при этом не меняется.

Поз.	Наименование	Размер	Кол-во	Упаковка
1	Спинка правая	837x284x16	1	место1
2	Спинка левая	837x284x16	1	место1
3	Щарга передняя	2008x152x16	1	место1
4	Щарга задняя	2008x152x16	1	место1
5	Дно кровати	2041x837x16	1	место1
6	Задняя правая	1201x1004x16	1	место2
7	Задняя левая	1201x1004x16	1	место2
8	Бок кровати	1201x837x16	1	место2
9	Декор	604x254x16	2	место3
	Фурнитура			место4