

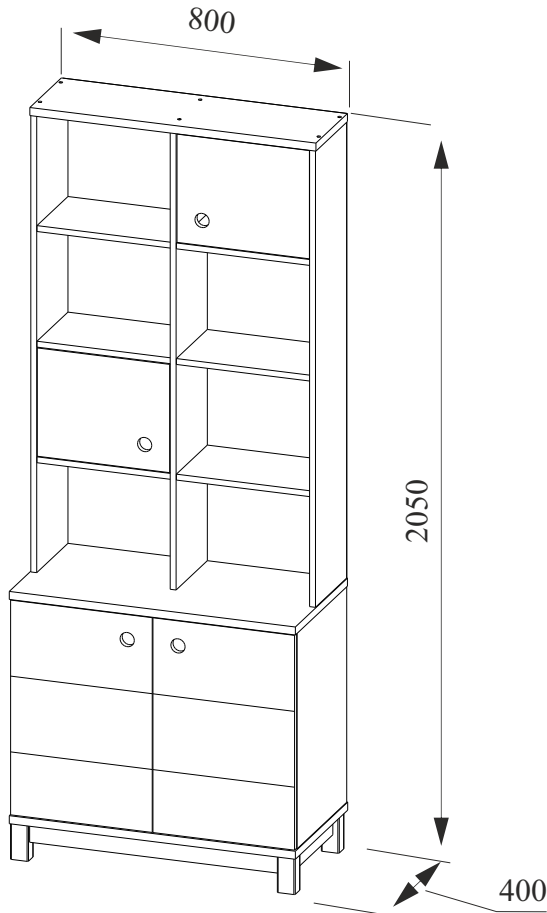
**Стеллаж широкий.
«Робин Вуд»
Руководство по сборке и эксплуатации изделия.**

Сборку изделия должен производить квалифицированный сборщик.

1. Назначение изделия.

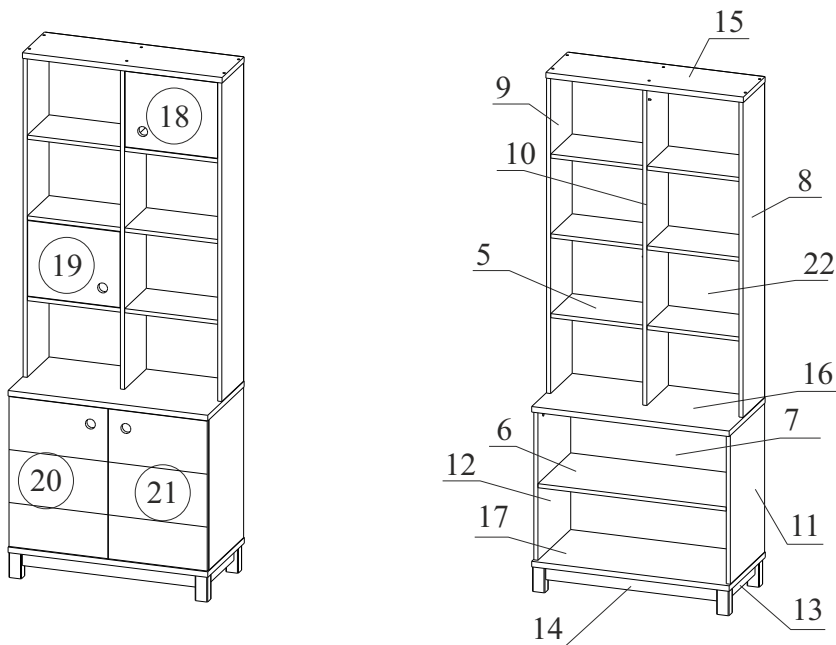
1.1 Стеллаж предназначен для хранения одежды, белья, книг, игрушек.

2. Внешний вид и габариты изделия.






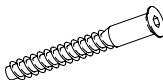
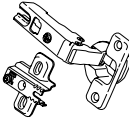
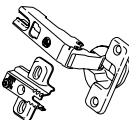

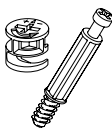
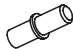


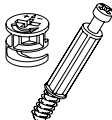



Изготовитель оставляет за собой право вносить изменения в конструкцию изделия, не ухудшая его конструктивные и эксплуатационные характеристики.

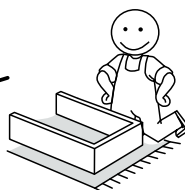
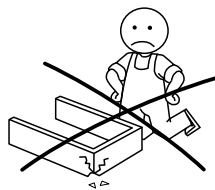
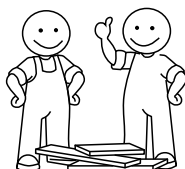
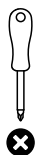
3. Комплектация изделия.



№ дет.	Наименование детали	Длина	Ширина	Толщина	Кол-во
		мм.			
1-4	Опора	100	50	40	4
5	Полка	373	223	16	6
6	Полка	763	365	16	1
7	Задняя стенка	605	763	16	1
8	Стенка боковая	1278	240	16	1
9	Стенка боковая	1278	240	16	1
10	Перегородка	1278	227	16	1
11	Стенка боковая	605	382	16	1
12	Стенка боковая	605	382	16	1
13	Цоколь	298	50	16	2
14	Цоколь	696	50	16	2
15	Крышка	800	242	22	1
16	Горизонтальная панель	800	400	22	1
17	Дно	800	400	22	1
18	Дверь	303	370	16	1
19	Дверь	303	370	16	1
20	Дверь	601	396	16	1
21	Дверь	601	396	16	1
22	Задняя стенка ХДФ	1288	385	3	2
	Руководство по эксплуатации				1
	Комплект фурнитуры				1

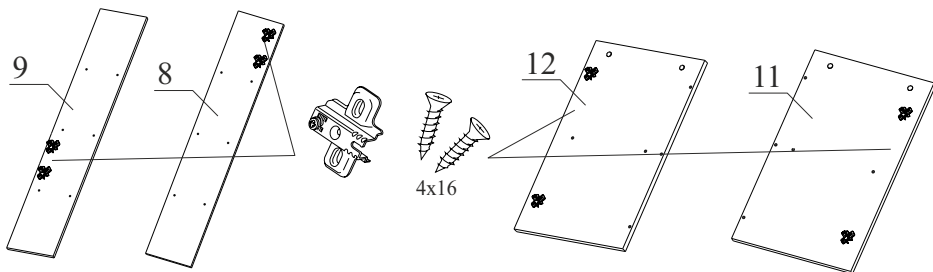
4. Комплектация фурнитуры

<p>Евровинт 6x13 (для угловой стяжки)</p>  <p>20 шт</p>	<p>Заглушка для евровинта</p>  <p>20 шт</p>	<p>Заглушка для эксцентрика</p>  <p>40 шт</p>	<p>Евровинт 7x50</p>  <p>20 шт</p>
<p>Петля вкладная</p>  <p>4 шт</p>	<p>Петля накладная</p>  <p>4 шт</p>	<p>Подпятник войлочный</p>  <p>4 шт</p>	<p>Эксцентрик</p>  <p>28 шт</p>
<p>Полкодержатель</p>  <p>2 шт</p>	<p>Саморез 4x16 (для петель)</p>  <p>32 шт</p>	<p>Саморез 2,5x20 (для ДВП и подпятника)</p>  <p>48 шт</p>	<p>Эксцентрик двусторонний</p>  <p>6 шт</p>
<p>Стяжка коническая</p>  <p>8 шт</p>	<p>Стяжка угловая</p>  <p>10 шт</p>	<p>Ключ для евровинтов</p>  <p>1 шт</p>	<p>Шайба мебельная 2,5x20</p> <p>9 шт</p>

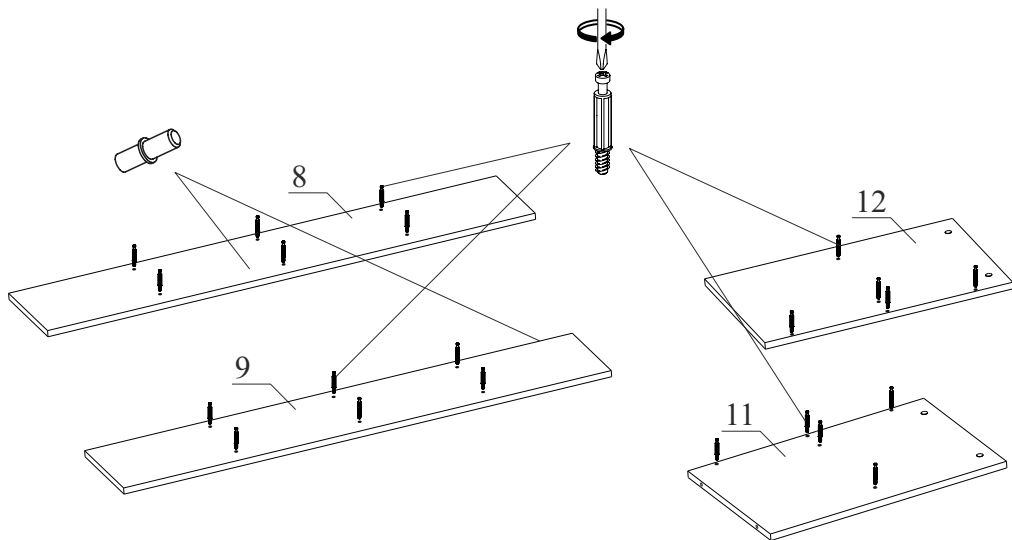


5. Установка фурнитуры.

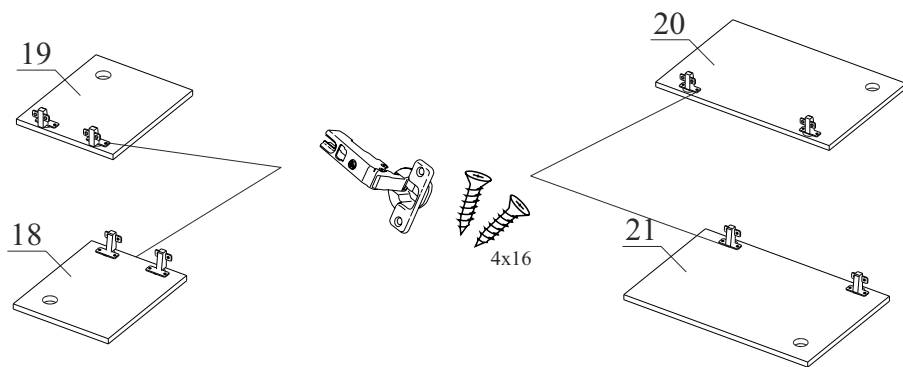
5.1. Закрепите ответные планки петель с помощью саморезов 4x16 на деталь 8, 9, 11, 12.



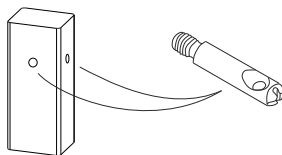
5.2. Установите на детали 8, 9, 11 и 12 дюбеля для эксцентрика. Вставьте полкодержатели.



5.3. Закрепите петли на двери (дет. 18,19,20,21) с помощью шурупов 4x16.

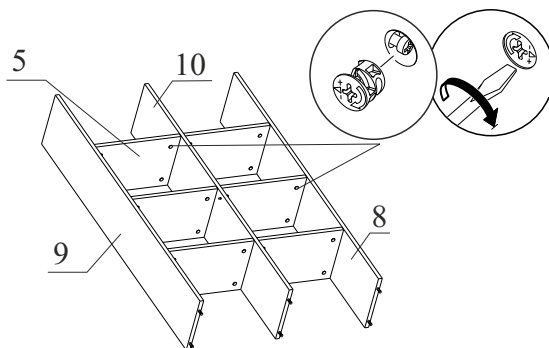


5.4. Вкрутите в опоры (дет. 1-4) шток стяжки конической в отверстия.

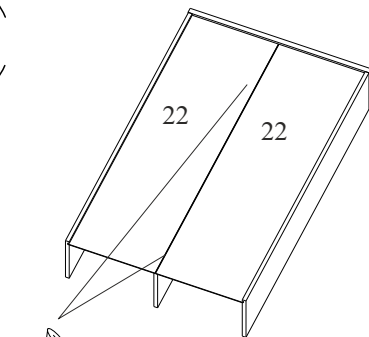


7. Сборка.

ВНИМАНИЕ! При сборке избегать неосторожных ударов и излишних усилий.
Сборку производить в горизонтальном положении.

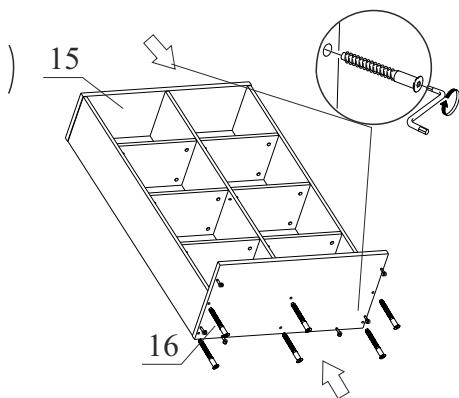


Закрепите детали 5 между деталями 8, 9 и 10, затяните эксцентрики.

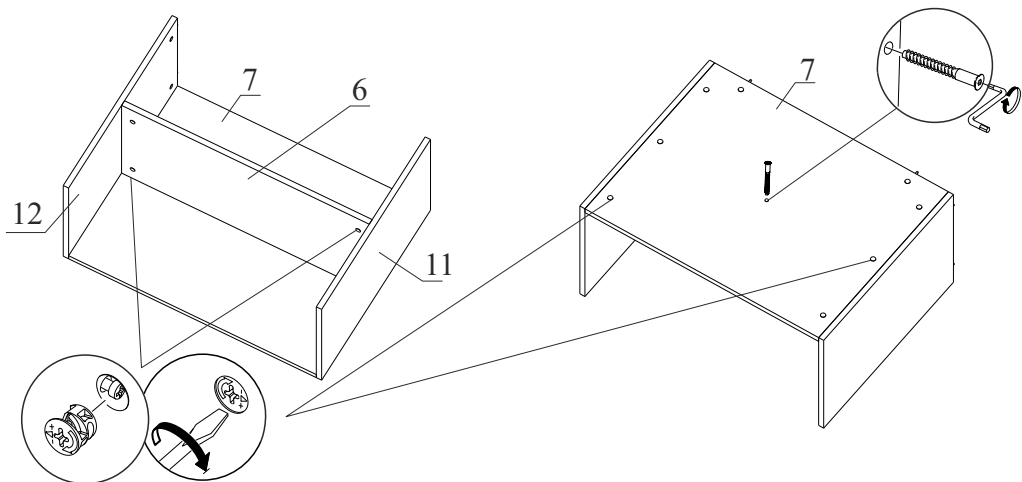


2,5x20

Закрепите деталь 15 к деталям 8,9,10.
Выверните диагонали и закрепите задние стенки (дет. 22) с помощью шурупов 2,5x20.

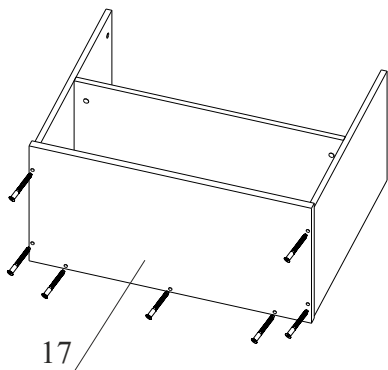


Закрепите детали 15 и 16 к деталям 8, 9 и 10 с помощью евровинта 7x50.

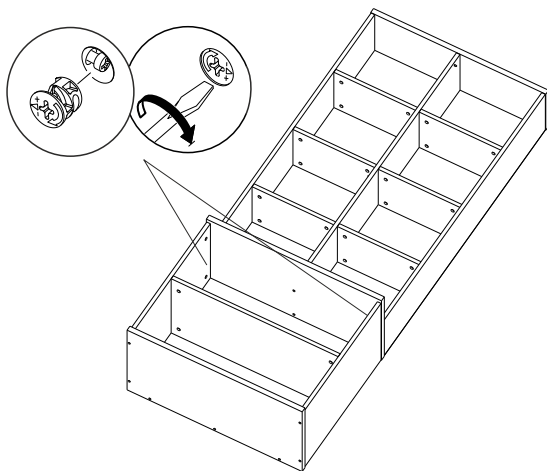


Закрепите деталь 6 и 7 между деталями 11 и 12, затяните эксцентрики.

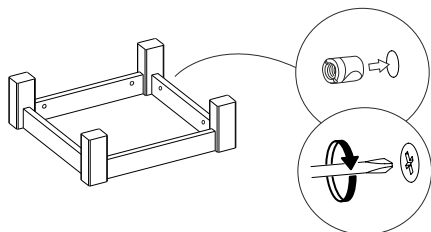
Закрепите деталь 7 к детали 6 с помощью евровинта 7x50.



Закрепите деталь 17 к деталям 6, 11 и 12 с помощью евровинта 7x50.

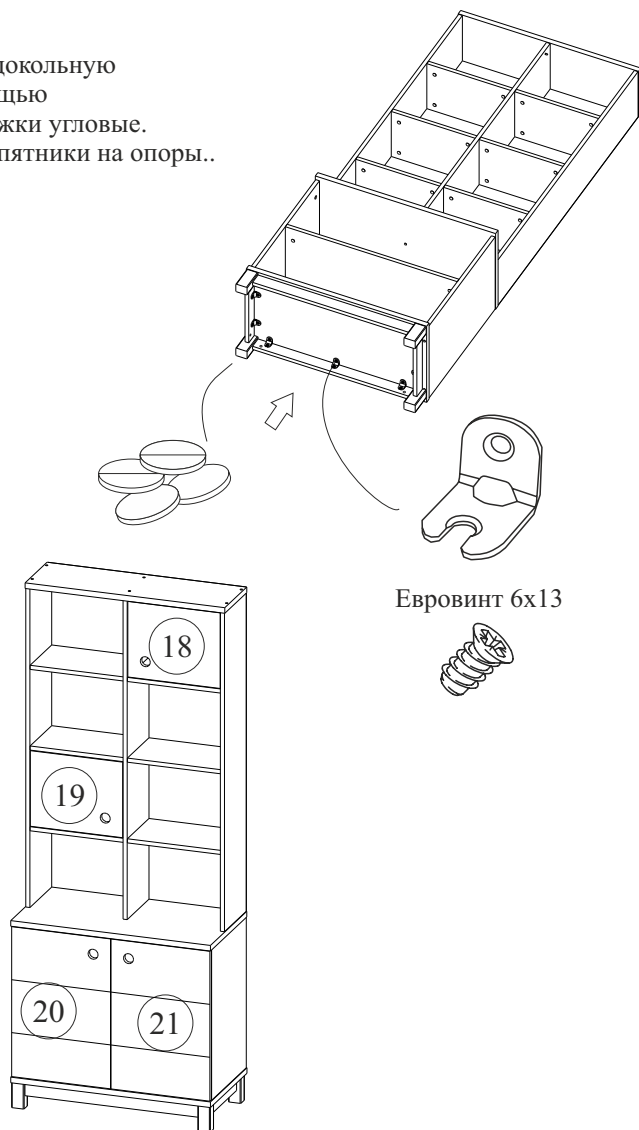


Полученную конструкцию закрепите к деталям 8, 9 и 10 эксцентриками.

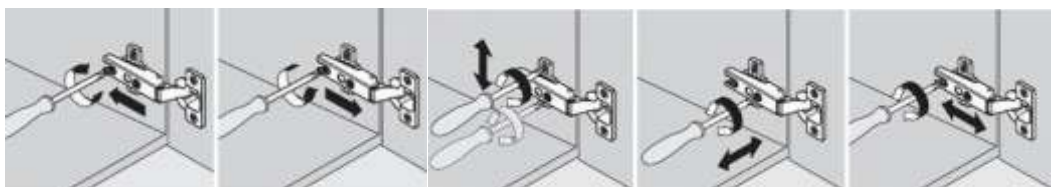


Установите в детали 14 и 13 стяжку коническую. Соедините опоры (дет. 1-4) с деталями 14 и 13 и затяните винт стяжки.

Закрепите получившуюся цокольную группу к детали 17 с помощью евровинтов 6x13 через стяжки угловые. Установите войлочные подпятники на опоры..



Установите двери (дет. 20). Выравнивайте петли согласно схеме. Установите заглушки.



Монтаж

Демонтаж

Регулировка
по высоте

Регулировка
по ширине

Регулировка
по глубине

6. Рекомендации по эксплуатации и обслуживанию

Сборка изделия должна проводиться в порядке, изложенном в настоящем руководстве. Удаление пыли с изделия следует проводить сухой мягкой салфеткой. Во избежание деформации деталей и изменения цвета изделия не устанавливать мебель на прямом солнечном свете.

В новой мебели может присутствовать специфичный запах, который является безопасным для здоровья, жизни и соответствует нормам: ГОСТ 30255-2014, ТР ТС 025/2012 ст.5 п.3. Для его устранения рекомендуется проветривать мебель в первые дни эксплуатации.

При эксплуатации изделия **ЗАПРЕЩАЕТСЯ** :

- 1) устанавливать мебель вблизи отопительных приборов, вплотную к сырým стенам и в помещениях с относительной влажностью более 70%;
- 2) применять химические чистящие средства для уборки мебели.

7. Гарантии изготовителя

7.1 Гарантийный срок эксплуатации изделия - 18 месяцев со дня продажи магазином. В период гарантийного срока изготовитель гарантирует ремонт изделий или их замену, если потребителем не нарушены правила эксплуатации.

7.2 Изготовитель оставляет за собой право вносить изменения в конструкцию изделия, не ухудшая его конструктивные и эксплуатационные характеристики.

ОТК _____

ООО "Фабрика 38"

Россия, Удмуртская Республика, г.Ижевск, ул. Саратовская, д.37А

Тел./факс (3412) 74-29-81

zakaz@38fabrika.ru

<https://fabrika38.com>