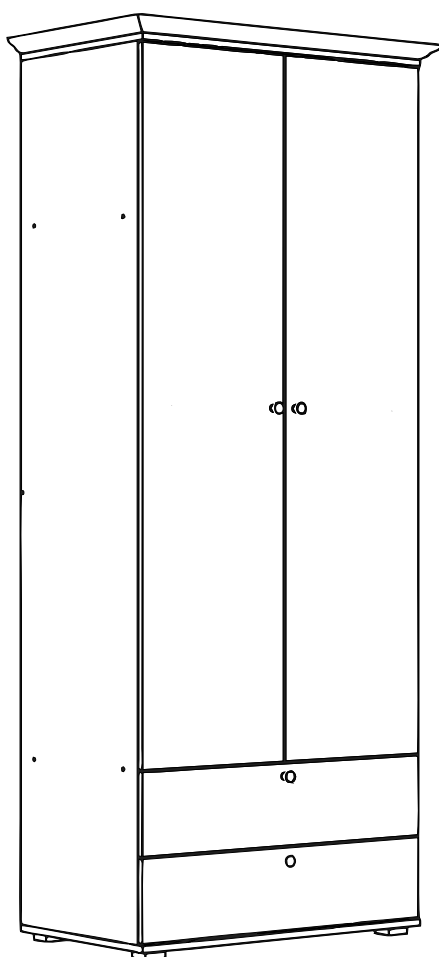


Мебельная компания «МИФ»
Паспорт изделия
Инструкция по сборке и эксплуатации
мебели

Гостиная «Престиж 1» / «Престиж 2»
Шкаф бельевой / Шкаф со стеклом
900x2116x528 (ШxВxГ)

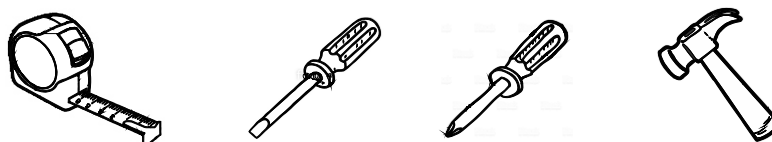


Россия, Пензенская область,
г. Пенза, ул. Аустрина, 139 а
Телефон: (8412) 20-20-37 (многоканальный)
(8412) 20-20-34, 20-20-35, 90-90-44
Электронная почта: mif-penza@mail.ru
Сайт: www.mebelmif.ru

Комплектовочная ведомость на детали

	Наименование	Цвет деталей в комплектации	Размер, мм		Кол-во, шт	№ по схеме
			Длина	Ширина		
Упаковка № 1	Боковина		2064	504	1	8
	Боковина		2064	504	1	11
	Крышка		900	528	2	9
	Вязка		868	504	1	10
	Вязка		868	480	1	16
	Полка		868	480	3	12
	Боковина ящика		140	500	2	13
	Боковина ящика		140	500	2	14
	Вязка ящика		140	810	2	15
	Задняя стенка (ДВП)		1336	446	2	4
	Задняя стенка (ДВП)		410	896	1	5
	Задняя стенка (ДВП)		342	896	1	7
	Дно ящика (ДВП)		822	496	2	6
Профиль соединительный для ДВП		1322		1	19	
Упаковка № 2	Створка		1660	446	2	17
	Фасад ящика		194	896	2	18
Упаковка № 3	Стекло (только в Престиж 1)		1552	338	2	20
Упаковка № 4	Фурнитура				1	
Упаковка № 5	Карниз		974		1	
	Карниз		565		2	

Необходимый инструмент для сборки



<p>Евровинт 24 шт</p> 	<p>Заглушка евровинта 24 шт</p> 	<p>Шкант 8x30 4 шт</p> 	<p>Стяжка эксцентриковая 4 шт</p> 	<p>Шуруп 4x16 64 шт</p> 
<p>Шуруп 4x30 16</p> 	<p>Гвоздь 2x20 38 шт</p> 	<p>Опора ОСК-20 4 шт</p> 	<p>Направляющие роликовые 500 2 к-та</p> 	<p>Петля для накладной двери 8 шт</p> 
<p>Ручка серьга + Винт М4x20 4 шт</p> 	<p>Полкодержатель 14 шт</p> 	<p>Ключ для евровинта 1 шт</p> 	<p>Кляймер 24 шт</p> 	<p>Шуруп 3x16 24 шт</p> 

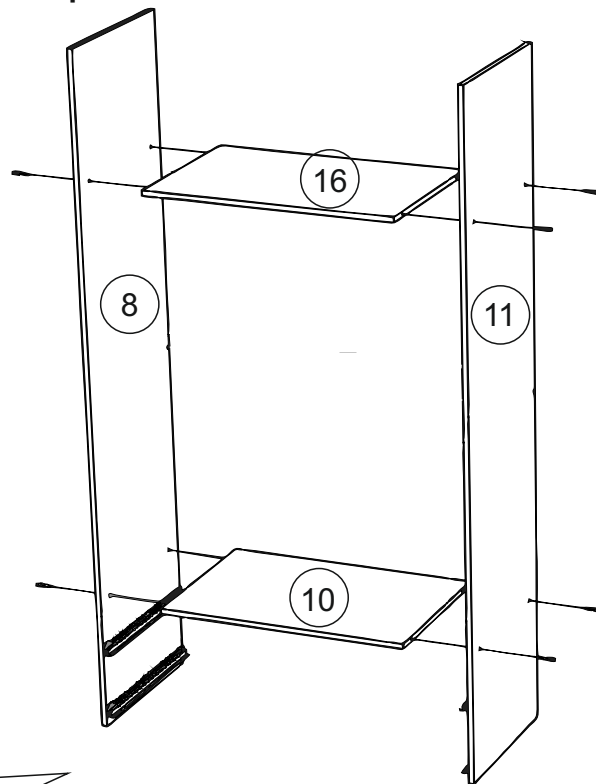
Настоятельно рекомендуем доверять сборку специалистам! Некачественная сборка может повлиять на качество мебели а так же срок ее эксплуатации. Инструкция даст Вам необходимые рекомендации по сборке, порядка которых просим Вас придерживаться. Перед сборкой необходимо внимательно ознакомиться с инструкцией, а так же проверить комплектность изделия и наличие фурнитуры.

Инструкция по сборке

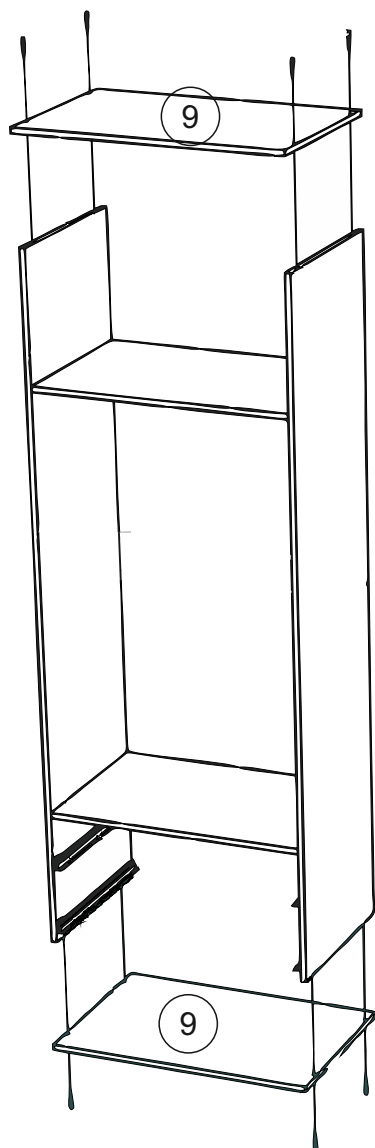
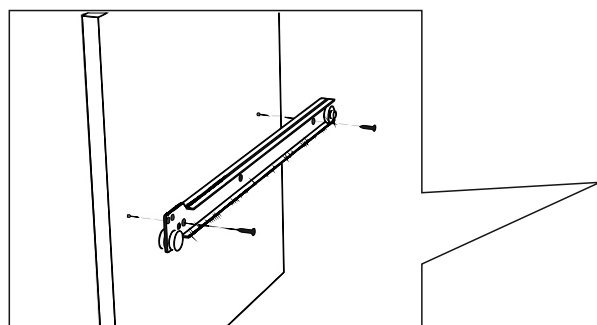
1. Сборку следует проводить в сухом помещении на ровной поверхности. Перед сборкой вскрыть упаковки, закрепить необходимую фурнитуру по наметкам согласно инструкции. После этого можно приступать к дальнейшей сборке.

2. Закрепить направляющие к боковинам 8 и 11 шурупами 4x16 по наметкам.

3. Соединить вязки 16 и 10 с боковинами 10 и 13 евроинтами.

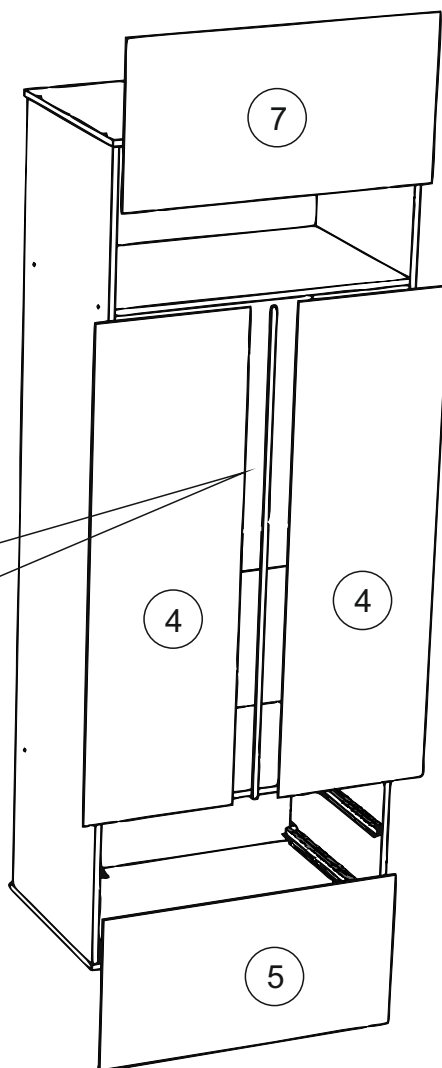


Крепление направляющих

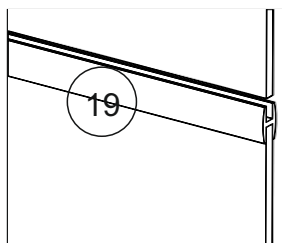


4. Закрепить крышки 9 к подготовленным боковинам с помощью евроинтов.

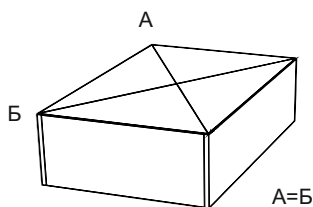
5. Для закрепления задней стенки положить изделие в горизонтальное положение лицевой стороной вниз. Выровнять диагональ при помощи рулетки, после чего закрепить панели 4,5,7 гвоздями 2x20, предварительно соединив панели 4 профилем 19.



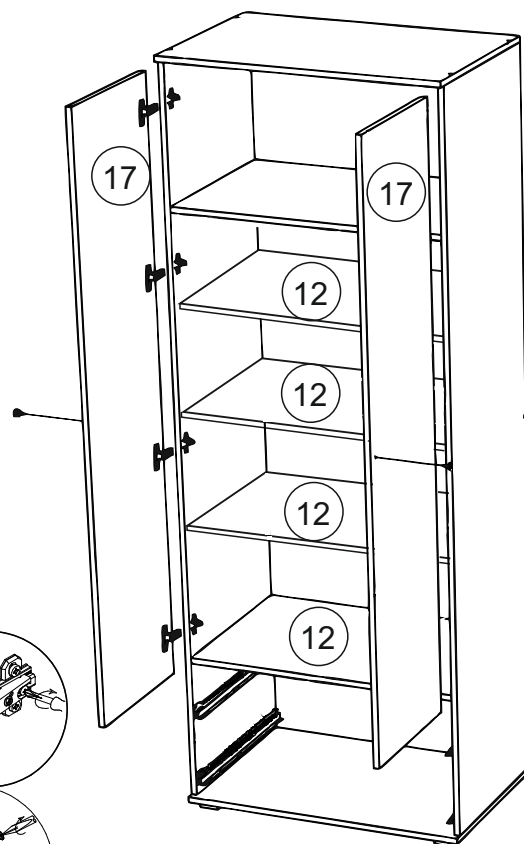
Соединительный профиль



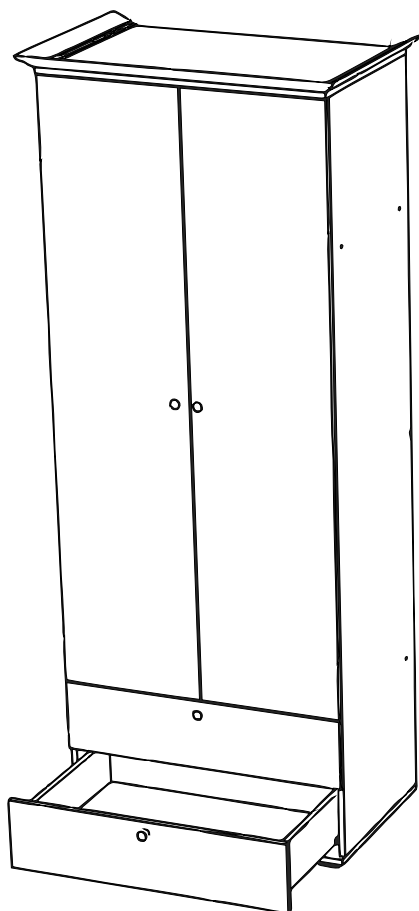
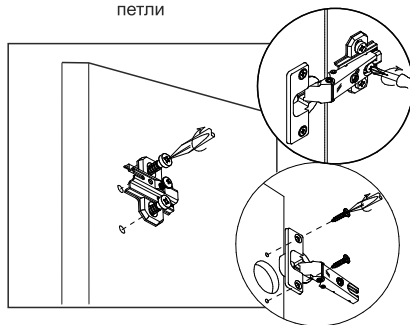
Проверка диагонали



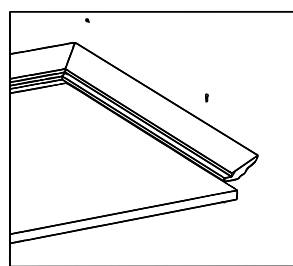
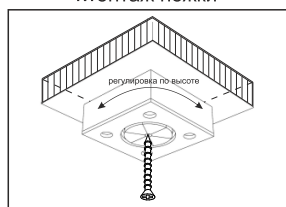
6. Закрепить ножки на нижнюю крышку с помощью шурупов 4x30.
7. Закрепить стекло 14 к створке 12 при помощи кляймеров шурупами 3x16. Затягивание шурупа производить осторожно, без усилия, во избежании повреждения стекла.
- (Только для изделия «Престиж 1" пенал со стеклом)
8. Закрепить петли на створки 17 шурупами 4x16.
9. Навесить готовые створки.
10. Закрепить ручки к створкам.
11. Установить полки 12 на полкодержатели.



Крепление ответной планки петли

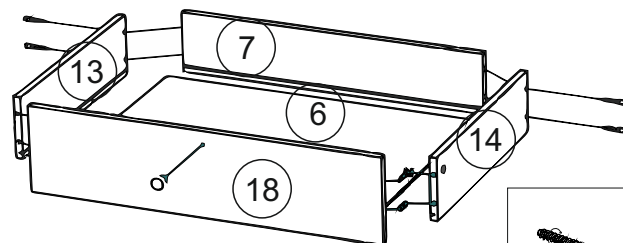


Монтаж ножки

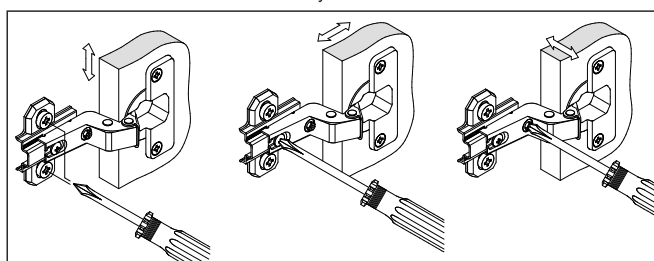


12. Закрепить боковины ящика 13 и 14 к вязке ящика 7 евроинтами.
13. Вставить дно ящика 6 в соответствующие пазы.
14. Закрепить фасад ящика 18 с помощью шкантов и эксцентриковых стяжек, закрепить направляющие на дно готового ящика. Установить ручки.
15. Установить готовые ящики в собранный корпус.
16. Закрепить карниз на верхнюю крышку шурупами 4x16.

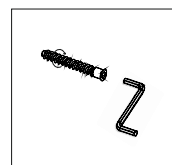
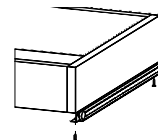
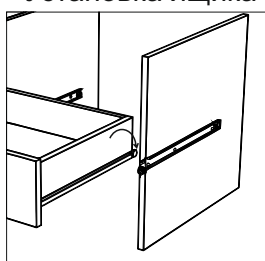
Сборка ящика



Регулирование зазоров и положения дверей с петлями
Регулирование по высоте Регулирование глубины Регулирование наложения



Установка ящика



Инструкция по эксплуатации и уходу за мебелью

- Мебель должна храниться и эксплуатироваться в сухих и теплых помещениях, имеющих отопление и вентиляцию, при температуре от + 10°C и до +40°C при относительной влажности воздуха 65-85%
- Поверхности деталей мебели следует оберегать от попадания влаги во избежание разбухания плитных материалов и отклеивания кромок боковых деталей.
- Поверхности деталей мебели следует протирать сухой мягкой тканью (фланель, сукно, плющ, миткаль). Также возможно использование специальных средств по уходу за мебелью.
- Не следует допускать прямого воздействия солнечных лучей на мебельные изделия. Продолжительное прямое воздействие света может вызвать изменение световых свойств. Также не следует допускать воздействие близко расположенных отопительных приборов, в отдельных случаях могут появиться трещины лакового покрытия.
- Ни в коем случае не следует допускать воздействия на мебельные изделия агрессивных жидкостей (кислот, щелочей, масел, растворителей и т.п.) или их паров. Подобные вещества и соединения являются химически активными, поэтому реакция с ними повлечет негативные последствия для мебельных изделий и даже для здоровья. Также стоит помнить что некоторые специфические моющие (чистящие) составы могут содержать, высокую концентрацию агрессивных химических веществ и (или) абразивные составы. Применение подобных моющих средств недопустимо.
- Долговечность мебели зависит от способа ее использования. Необходимо помнить, что под поверхностным лакокрасочным слоем из ламината находится древесная плита, которая в связи со своими свойствами может изгибаться, набухать и обугливаться, если не соблюдать изложенные правила. Обращаем особое внимание на рабочие поверхности (столешницы).
- Во избежание перекосов дверей и ящиков изделий их рекомендуем держать закрытыми. Затрудненное закрытие створок или неприлегание их к корпусу, возникающее из-за неровности полов и стен, устраняются регулировкой петель.

Указания и рекомендации по сборке

- Для удобства транспортировки мебель поставляется в разобранном виде в упаковке.
- Рекомендуем для сборки мебели воспользоваться услугами специалиста, так как некачественная сборка может привести к нежелательным последствиям.
- Перед сборкой необходимо внимательно ознакомиться с инструкцией, проверить наличие всех комплектующих и фурнитуры.
- Сборку следует проводить в сухом проветриваемом помещении на ровной поверхности, во избежание перекосов и повреждений деталей мебели. В сборке сложных ил крупногабаритных изделий желательно участие двух человек.
- Производитель оставляет за собой право вносить изменения в конструкцию, не изменяющие внешний вид, для улучшения качества изделия, без предварительного уведомления.
- Мебель соответствует требованиям ГОСТа 16371-93 при соблюдении условий транспортировки, хранения, сборки и эксплуатации. При невыполнении этих условий производитель ответственности не несет.

	«Миф» Россия, 440015, г. Пенза Ул. Аустрина, д.139а Тел. 8(8412)20-20-37 www.mebelmif.ru	
Гостиная «Престиж 1» / «Престиж 2» шкаф бельевой / шкаф со стеклом	Код ТН ВЭД	
	9403 50 000 9 9403 60 100 9	
Соответствует ГОСТ 16371-93 ТР ТС 025/2012 ТС RU C-RU.AИ24.B.01044	Дата изготовления: 20__ год Гарантийный срок эксплуатации 24 мес. Срок службы изделия 10 лет Материал: ЛДСП, МДФ	