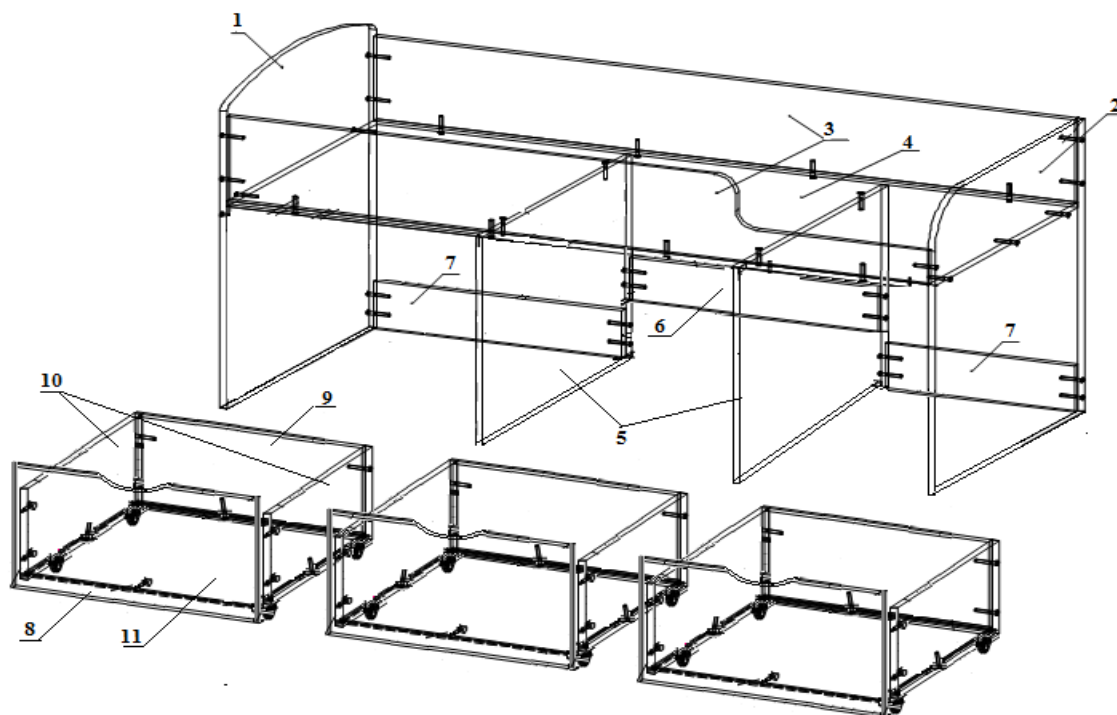


Кровать-чердак «Малыш-мини»

Сборку мебели рекомендуется производить квалифицированными специалистами, не менее двух человек!



1. Сборку следует начинать с каркаса изделия.
 - к вертикалям №5 с помощью конфирмата крепим Дно №4, монтажки №6, 7.
 - далее крепим бок №1 и перила №3. закрепляем боком №2.

2. Сборка выкатных ящиков:
 - к глубине ящика №10 с помощью конфирмата крепим ширину ящика №9, скрепляем с дном ящика №11.
 - с помощью самореза крепим опору колёсную.
 - с помощью стяжки эксцентриковой устанавливаем фасады.

№	Деталь	Длина	Ширина	Кол-во
1	Бок	750	732	1
2	Бок	650	732	1
3	Перило	1600	250	2
4	Дно	1600	732	1
5	Вертикаль	270	732	2
6	Монтажка	522	150	1
7	Монтажка	523	100	2
8	Фасад	518	250	3
9	Ширина ящика	486	200	3
10	Глубина ящика	696	200	6
11	Дно ящика	518	696	3

Перечень используемой фурнитуры

№	Наименование фурнитуры	Кол-во	Назначение фурнитуры
1	Конфирмат 	57	Основной крепёж
2	Заглушка к конфирмату	16	
3	Саморез x16 	24	Для крепления опоры колёсной
4	Гвозди 	16	Для крепления подпятников
5	Подпятник 	8	Крепится на низ боков и вертикалей
6	Опора колёсная 	12	Крепится саморезами x16 на дно ящика
7	Стяжка эксцентрик+саморез 	15	Для крепления фасадов ящика
8	Ключ шестигранный 	1	Для сборки