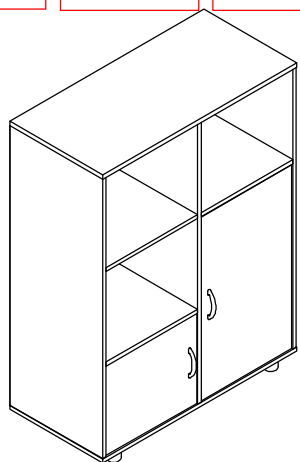
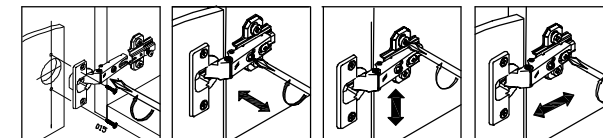
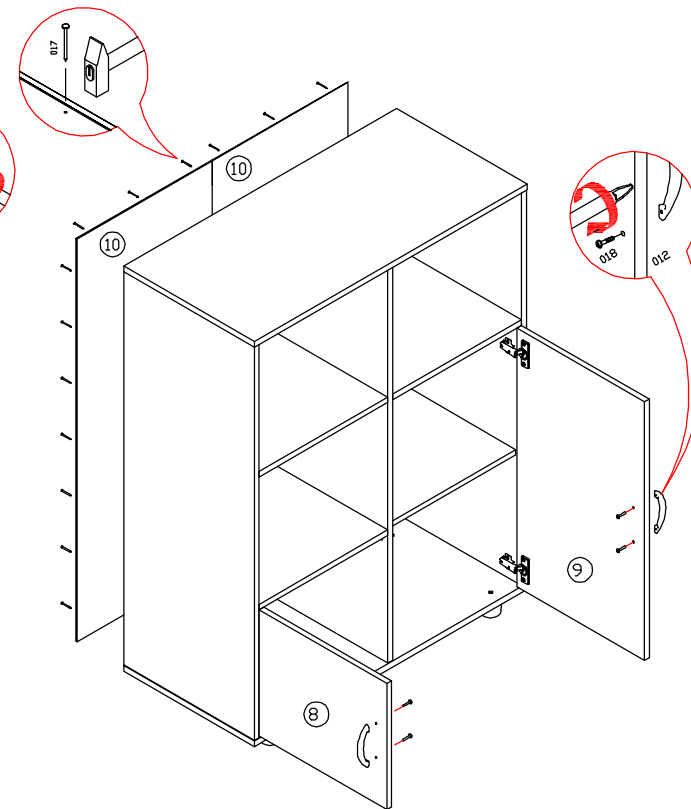
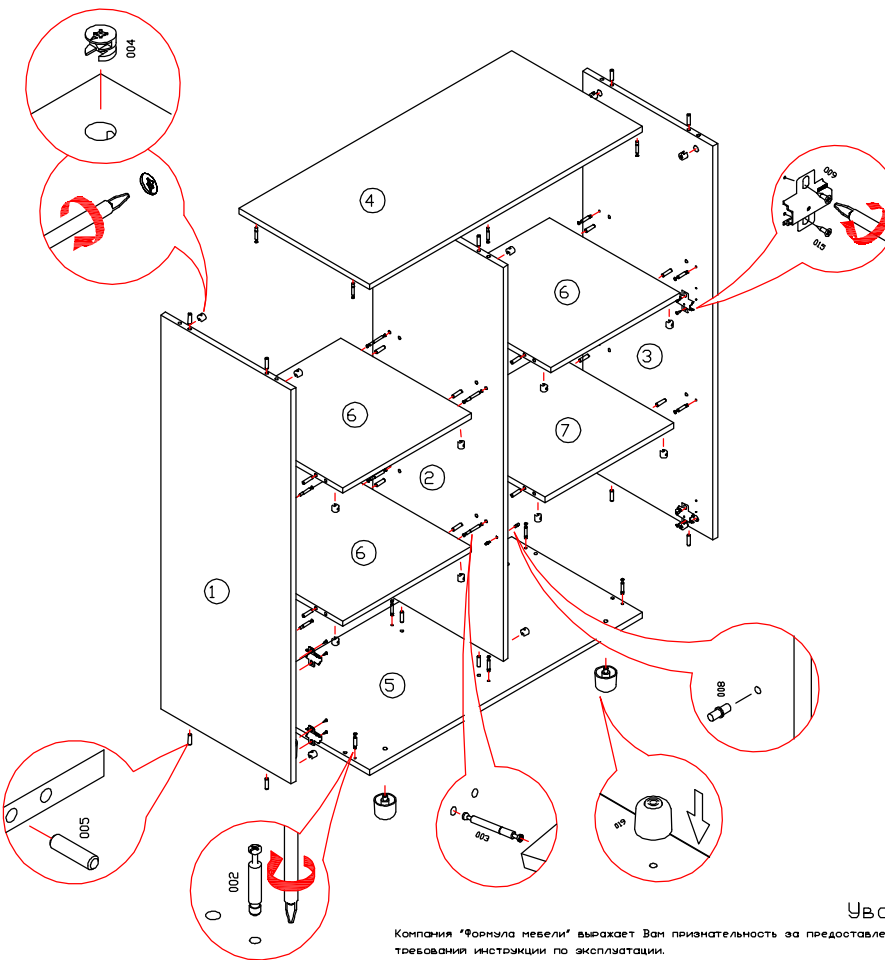


Детская "Дельта-7.02"



002	дюбель эксцентрика		x20
003	двойная стяжка L=84 эксцентриковая		x4
004	эксцентрик		x28
	заглушка к эксцентрику		x12
005	шкант		x28
008	полкодержатель		x2
019	опора круглая 51x30		x4
009	петля 4-х шарнирная вкладная		x4
012	ручка-скоба 96мм		x2
015	шурп 4x13		x16
017	гвоздь 2x25		x33
018	винт M4x22		x4



Поз.	Наименование	Размер	Кол-во	Упаковка
1	Вертикальная	1112x426x16	1	место1
2	Вертикальная	1112x426x16	1	место1
3	Вертикальная	1112x426x16	1	место1
4	Крышка	890x428x16	1	место1
5	Горизонтальная	890x428x16	1	место1
6	Горизонтальная	420x426x16	3	место1
7	Горизонтальная	420x407x16	1	место1
8	Дверь	354x416x16	1	место2
9	Дверь	730x416x16	1	место2
10	Стенка задняя	1140x442x3	2	место1
	Фурнитура			место1

Уважаемый покупатель!

Компания "Формула мебели" выражает Вам признательность за предоставленное нам доверие в выборе мебели и гарантирует надежное качество продукции при соблюдении требований инструкции по эксплуатации. Предприятие-изготовитель оставляет за собой право вносить изменения в конструкцию изделия с целью улучшения технологических свойств мебели.

Правила ухода за мебелью

1. Благоприятная среда для сохранности мебели являются сухие, проветриваемые помещения с температурой воздуха не ниже +10° и не выше +40° Цельсия при относительной влажности воздуха 45-70% (ГОСТ16371-93). Сырость и близкое расположение источников тепла вызывает ускоренное старение защитно-декоративного покрытия, а также деформацию мебельных щитов.
2. Поверхность деталей следует оберегать от попадания воды, щелочей, растворителей, а также механических повреждений.
3. На поверхность мебели не следует ставить горячие предметы.
4. Освежать поверхность изделия рекомендуется специальными составами по уходу за мебелью, которые продаются в магазинах.
5. Во избежании перекосов двери изделия постоянно держать закрытыми.
6. Пыль с поверхности изделия удалять сухой фланелевой тканью.

Гарантии изготовителя

1. Приобретая изделия мебели убедитесь в полной комплектности набора и отсутствии механических повреждений комплектующих, обшивки.
2. Предприятие-изготовитель несет ответственность за соответствие товара предъявленным требованиям, при условии соблюдения потребителем правил транспортировки, сборки и ухода за мебелью.
3. За механические повреждения, возникшие во время транспортировки, сборки или хранения мебели предприятие-изготовитель ответственности не несет.
4. Претензии от покупателя принимаются магазинами, продавцами товар, в течении гарантийного срока - 12 месяцев со дня приобретения мебели, с обязательным приложением товарного чека и упаковочного талона.
5. Предприятие-изготовитель не рассматривает претензии, поступающие непосредственно от потребителей, без обращения в торговую организацию.
6. Предприятие-изготовитель не отвечает за дефекты, появившиеся в результате несоблюдения покупателем правил эксплуатации, сборки, транспортировки и ухода за мебелью.
7. Предприятие-изготовитель вправе вносить изменения в конструкцию изделия и фурнитуры без уведомления покупателя.

Внимание! к сборке допускаются сварщики, имеющие соответствующую подготовку и квалификацию. Сборку осуществлять согласно приложенной схеме. Детали имеют всю необходимую для сборки присадку.