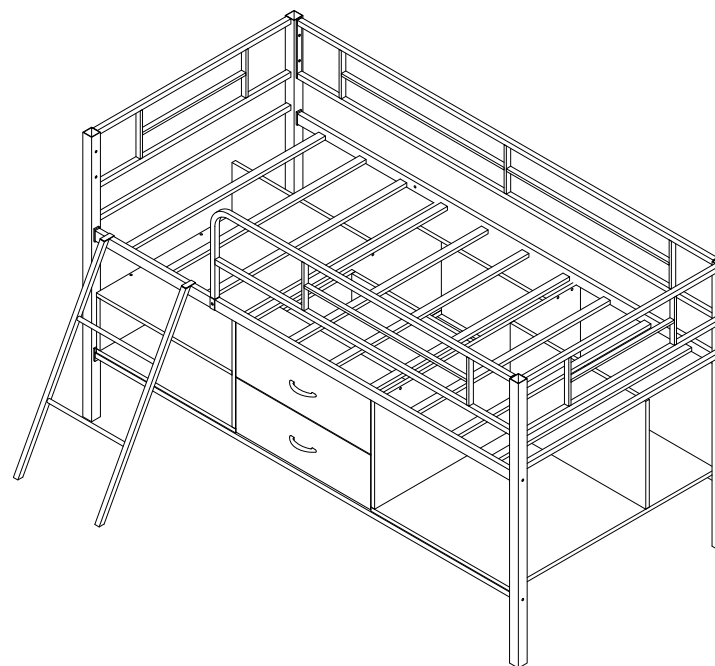


# Севилья Я мини

001	Конфирмат		x 30
	Заглушка к конфирмату		x 10
002	Дюбель эксцентрика		x 4
003	Эксцентрик		x 4
004	Стяжка межсекционная 5x32		x 4
005	Шкант 8x30		x 16
006	Направляющая роликовая L=500		x 2
007	Ручка-скоба м/ц 128		x 2
008	Шуруп 3,5x13		x 20
009	Шуруп 4x16		x 16
013	Шуруп 4x30		x 16
014	Гвоздь 2x25		x 8
015	Винт М4x22		x 4

Перечень метизов		Кол-во
016	Винт М8x20	6
017	Винт М8x55	8
018	Винт М8x35	1
019	Заглушка 40x40	8
020	Заглушка 20x20	2
021	Гайка М8	1



Поз.	Наименование	Размер	Кол-во	Упаковка
1	Горизонтальная	633x936x16	1	место3
2	Горизонтальная	633x936x16	1	место3
3	Вертикальная	424x936x16	1	место3
4	Вертикальная	424x936x16	1	место3
5	Горизонтальная	616x616x16	1	место3
6	Задняя	424x616x16	1	место3
7	Задняя	424x616x16	1	место3
8	Фасад ящика	215x612x16	2	место4
9	Вертикальная	204x616x16	1	место3
10	Брусok	616x140x16	2	место3
11	Зад ящика	140x559x16	2	место3
12	Бок ящика	140x500x16	2	место3
13	Бок ящика	140x500x16	2	место3
14	Дно ящика	590x505x3	2	место3
	Фурнитура		1	место3

Поз.	Наименование	Кол-во
15	Боковина правая	1
16	Боковина левая	1
17	Лежак	1
18	Планка опорная	2
19	Ограждение	1
20	Ограждение 1	1
21	Лестница	1

## УВАЖАЕМЫЙ ПОКУПАТЕЛЬ!

Компания "Формула мебели" выражает Вам признательность за предоставленное нам доверие в выборе мебели. Гарантирует надёжное качество продукции при соблюдении требований инструкции по эксплуатации. Предприятие-изготовитель оставляет за собой право вносить изменения в конструкцию изделия с целью улучшения технологических свойств мебели.

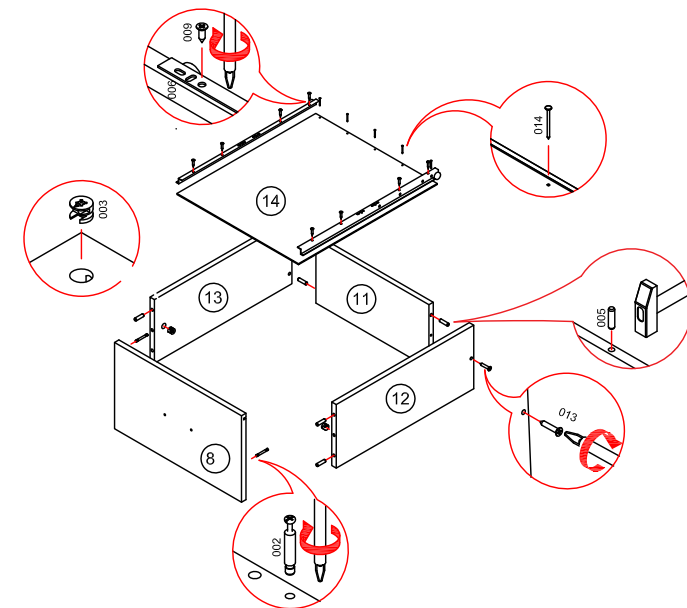
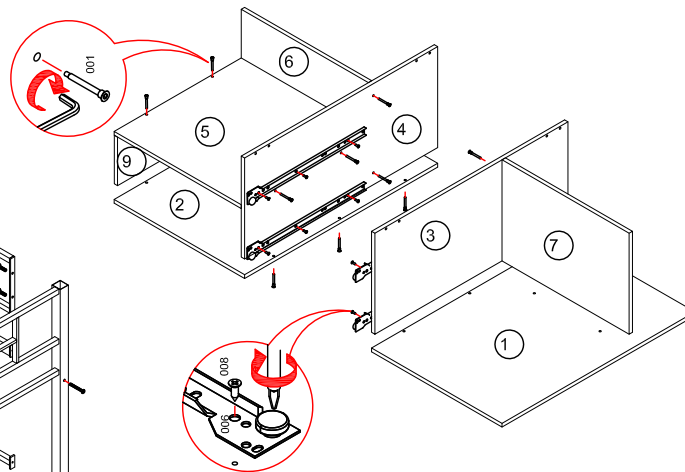
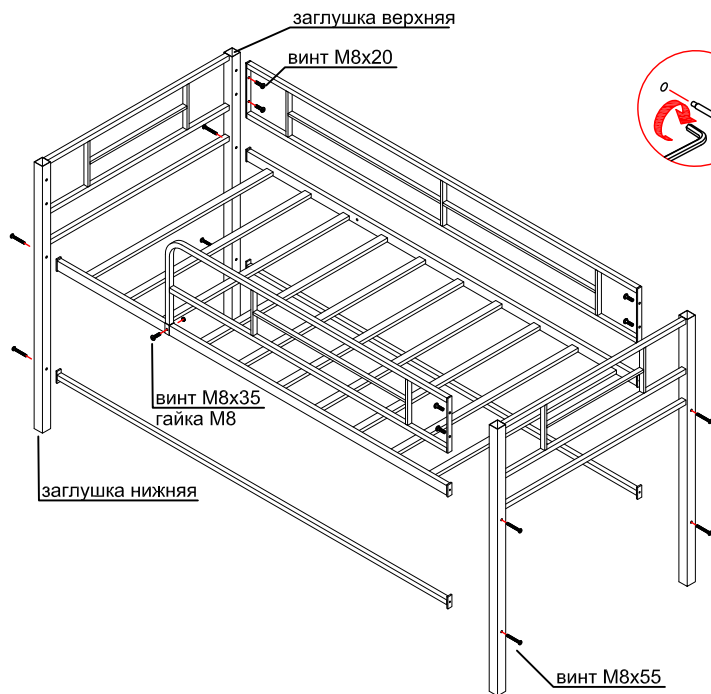
## ПРАВИЛА УХОДА ЗА МЕБЕЛЬЮ

1. Благоприятной средой для сохранности мебели являются сухие, проветриваемые помещения с температурой воздуха не ниже +10гр и не выше +40гр, цельсия при относительной влажности воздуха 45-70%(ГОСТ 16371-93). Сырость и близкое расположение источников тепла вызывает ускоренное старение защитно-декоративного покрытия, а также деформацию мебельных щитов.
2. Поверхность деталей следует оберегать от попадания воды, щелочей, растворителей, а также механических повреждений.
3. На поверхность мебели не следует ставить горячие предметы.
4. Освежать поверхности изделия рекомендуется специальными составами по уходу за мебелью, которые продаются в магазинах.
5. Во избежании перекосов, двери изделий постоянно держать закрытыми.
6. Пыль с поверхности изделия удаляют сухой фланелевой тканью.

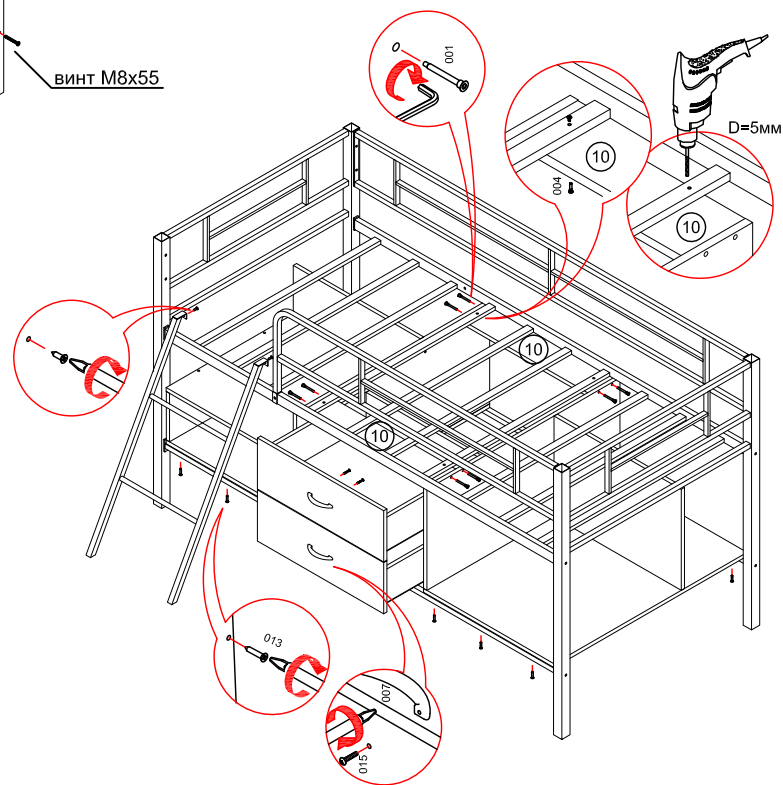
## ГАРАНТИИ ИЗГОТОВИТЕЛЯ

1. Приобретая изделия мебели, убедитесь в полной комплектности набора и отсутствии механических повреждений комплектующих, облицовки.
2. Предприятие-изготовитель несёт ответственность за соответствие товара предъявляемым требованиям, при условии соблюдения потребителем правил транспортировки, сборки и ухода за мебелью.
3. За механические повреждения, возникшие во время транспортировки, сборки или хранения мебели, предприятие-изготовитель ответственности не несёт.
4. Претензии от покупателей принимаются магазинами, продавшими товар, в течении гарантийного срока-18 месяцев со дня приобретения мебели, с обязательным приложением товарного чека и упаковочного талона.
5. Предприятие-изготовитель не рассматривает претензии, поступающие непосредственно от потребителей, без обращения в торгующую организацию.
6. Предприятие-изготовитель не отвечает за дефекты, появившиеся в результате несоблюдения покупателем правил эксплуатации, сборки, транспортировки и ухода за мебелью.
7. Предприятие-изготовитель вправе вносить изменения в конструкцию изделия и фурнитуру без уведомления покупателя.

**ВНИМАНИЕ!** К сборке допускаются сборщики, имеющие соответствующую подготовку и квалификацию. Сборку осуществлять согласно приложенной схеме. Детали имеют всю необходимую для сборки присадку.



Подготовка изделия к эксплуатации  
Снимите упаковку проверьте комплектность.  
При сборке кровати предварительно наживите болты, а окончательную затяжку произвести удостоверившись в правильности выполненной сборки.



Соберите левую часть из деталей 2,4,5,6,9 и правую часть из деталей 1,3,7. Установите на металлическую кровать, затем закрепите эти части деталями 10. Предварительно просверлив отверстия  $d=5\text{мм}$ . прикрепите к металлической кровати при помощи межсекционной стяжки. Соберите ящики и установите их на место, затем отрегулировав зазоры зафиксируйте при помощи шурупов 4x30 опорную планку и детали 1,2.