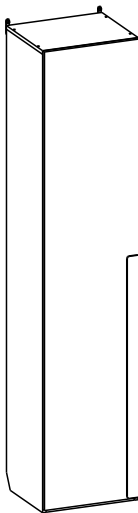
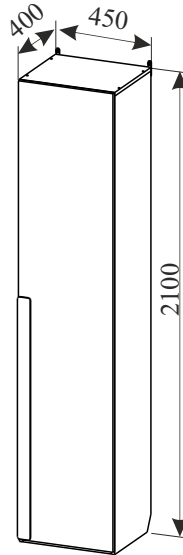


**Пенал.****Комплект «НьюТон»****Руководство по сборке и эксплуатации изделия.**

Сборку изделия должен производить квалифицированный сборщик.

**1. Назначение изделия.**

1.1 Пенал предназначен для хранения вещей.

**2. Внешний вид и габариты изделия.****Пенал левый****Пенал правый****3. Рекомендации по эксплуатации и обслуживанию**

Качество и комплектность изделия рекомендуется проверять в магазине при покупке в распакованном виде. Сборка изделия должна проводиться в порядке, изложенном в настоящем руководстве. Удаление пыли с изделия следует проводить слегка влажной мягкой салфеткой. Во избежание деформации деталей и изменения цвета изделия не устанавливать мебель на прямом солнечном свете.

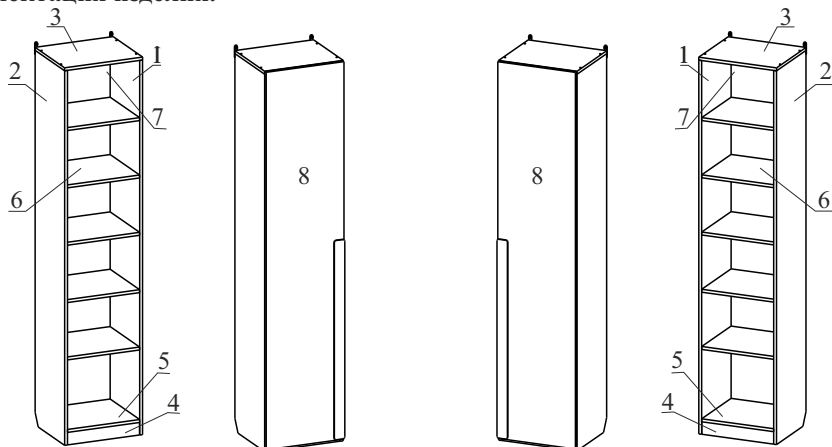
**При эксплуатации изделия ЗАПРЕЩАЕТСЯ :**

- 1) устанавливать мебель вблизи отопительных приборов, вплотную к сырым стенам и в помещениях с относительной влажностью более 70%;
- 2) применять химические чистящие средства для уборки мебели.

**4. Гарантии изготовителя**

- 4.1 Гарантийный срок эксплуатации изделия - 18 месяцев со дня продажи магазином. В период гарантийного срока изготовитель гарантирует ремонт изделий или их замену, если потребителем не нарушены правила эксплуатации.
- 4.2 Изготовитель оставляет за собой право вносить изменения в конструкцию изделия, не ухудшая его конструктивные и эксплуатационные характеристики.

## 5. Комплектация изделия.



| № дет. | Наименование детали         | Длина | Ширина | Толщина | Кол-во |
|--------|-----------------------------|-------|--------|---------|--------|
|        |                             | мм.   |        |         |        |
| 1      | Боковина левая              | 2084  | 384    | 16      | 1      |
| 2      | Боковина правая             | 2084  | 384    | 16      | 1      |
| 3      | Крыша                       | 452   | 384    | 16      | 1      |
| 4      | Цоколь                      | 418   | 70     | 16      | 2      |
| 5      | Дно                         | 418   | 384    | 16      | 1      |
| 6      | Полка                       | 418   | 383    | 16      | 1      |
| 7      | Задняя стенка               | 2028  | 448    | 3       | 1      |
| 8      | Дверь                       | 2084  | 47     | 16      | 1      |
|        | Руководство по эксплуатации |       |        |         | 1      |
|        | Комплект фурнитуры          |       |        |         | 1      |

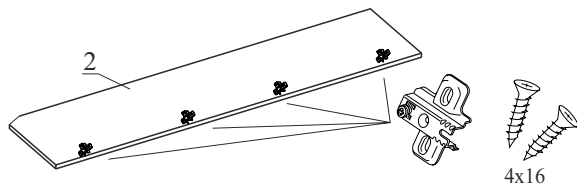
## 6. Комплектация фурнитуры

|                                                                                                                               |                                                                                                                                                |                                                                                                                               |                                                                                                                        |                                                                                                                                |
|-------------------------------------------------------------------------------------------------------------------------------|------------------------------------------------------------------------------------------------------------------------------------------------|-------------------------------------------------------------------------------------------------------------------------------|------------------------------------------------------------------------------------------------------------------------|--------------------------------------------------------------------------------------------------------------------------------|
| <p>Ручка</p>  <p>1 шт</p>                    | <p>Евровинт 6x13<br/>(для угловой стяжки)</p>  <p>12 шт</p> | <p>Стяжка угловая</p>  <p>6 шт</p>         | <p>Евровинт 7x50</p>  <p>4 шт</p>    | <p>Заглушка для евровинта</p>  <p>4 шт</p> |
| <p>Эксцентриковая стяжка</p>  <p>24 шт</p> | <p>Заглушка для эксцентрика</p>  <p>20 шт</p>               | <p>Саморез 4x16</p>  <p>16 шт</p>          | <p>Саморез 2,5x20</p>  <p>36 шт</p> | <p>Петля накладная</p>  <p>4 шт</p>        |
| <p>Подпятник</p>  <p>4 шт</p>               | <p>Ключ для евровинтов</p>  <p>1 шт</p>                     | <p>Винт с потайн.</p>  <p>M6x25 - 3 шт</p> | <p>Навес прямой</p>  <p>2 шт</p>    | <p>Дюбель 8x50</p>  <p>2 шт</p>            |

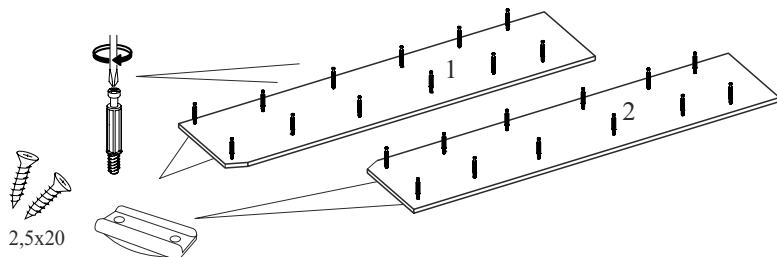


## 7. Установка фурнитуры.

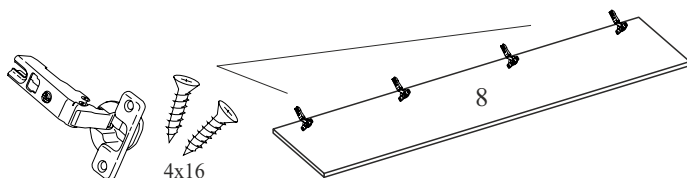
7.1. Закрепите ответные планки петель с помощью саморезов 4x16 на деталь 2.



7.2. Закрепите к боковинам (детали 1 и 2) дюбеля для эксцентриковых стяжек. Закрепите подпятники с помощью шурупов 2,5x20.



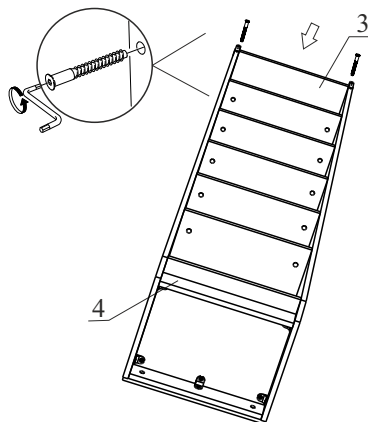
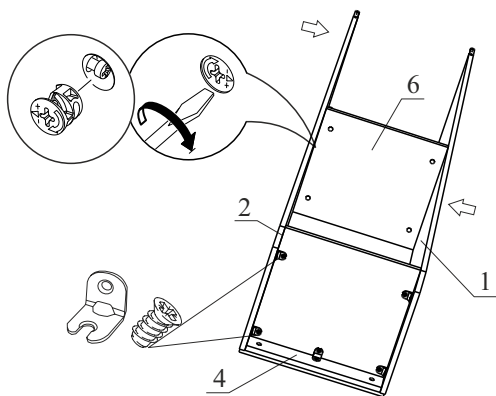
7.3. Закрепите петли к двери (деталь 8) петли с помощью саморезов 4x16.



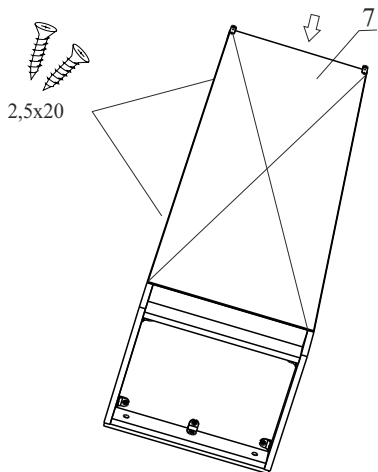
**8. Сборка. ВНИМАНИЕ!** При сборке избегать неосторожных ударов и излишних усилий. Сборку производить в горизонтальном положении.

8.1. Закрепите деталь 6 между боковинами (детали 1 и 2) установив стяжку эксцентриковую и затянув. Закрепите деталь 4 с помощью стяжки угловой.

8.2. Закрепите детали 6 к деталям к боковинам (детали 1 и 2) затянув эксцентрики. Установите деталь 3 с помощью евроинтов 7x50.

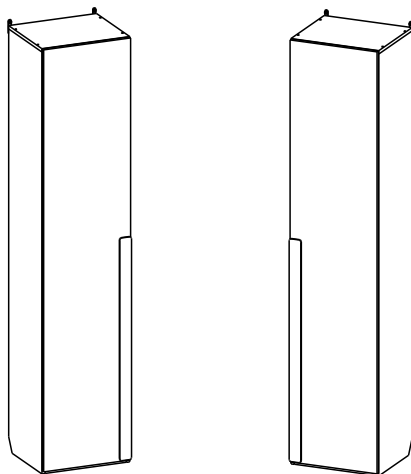
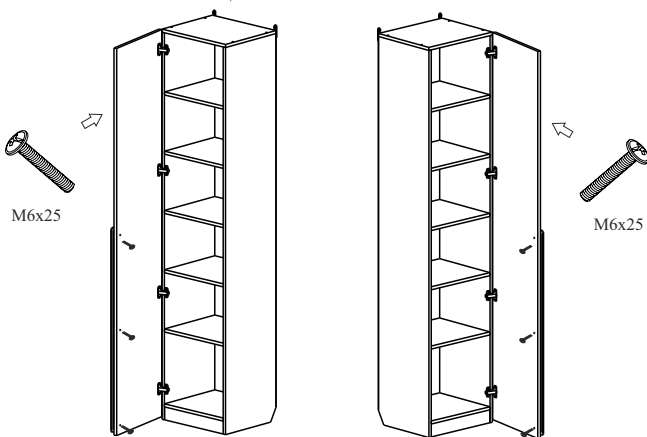


8.3. Выровняйте диагонали пенала и закрепите заднюю стенку ДВП (деталь 7) с помощью саморезов 2,5x20.

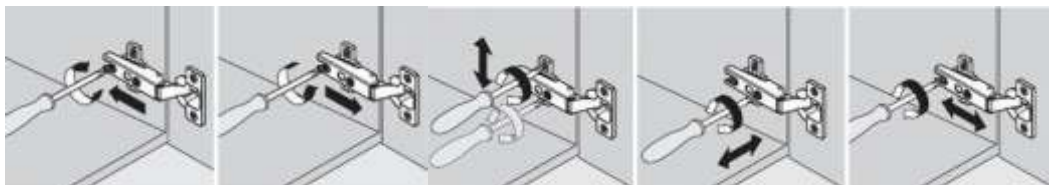


8.4. Установите пенал вертикально и закрепите дверь. Выровняйте петли согласно схеме.

8.5. Установите полки. Закрепите ручку с помощью .



8.4 Установите навесы с помощью саморезов 2,5x20 и закрепите пенал к стене.



Монтаж

Демонтаж

Регулировка  
по высоте

Регулировка  
по ширине

Регулировка  
по глубине

ОТК \_\_\_\_\_

ООО "Фабрика 38"

Россия, Удмуртская Республика, г.Ижевск, ул. Саратовская, д.37А  
Тел./факс (3412) 74-29-81 38propugaev@sign.izhnet.ru www.mebel-sign.ru