

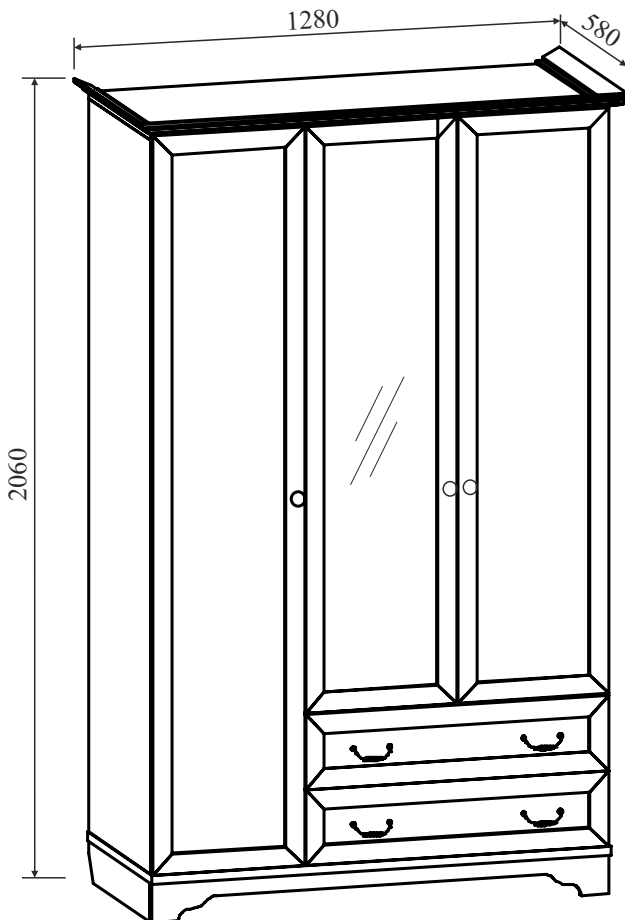
**Шкаф 3-х створчатый.  
Комплект «Классика»  
Руководство по сборке и эксплуатации изделия.**

Сборку изделия должен производить квалифицированный сборщик.

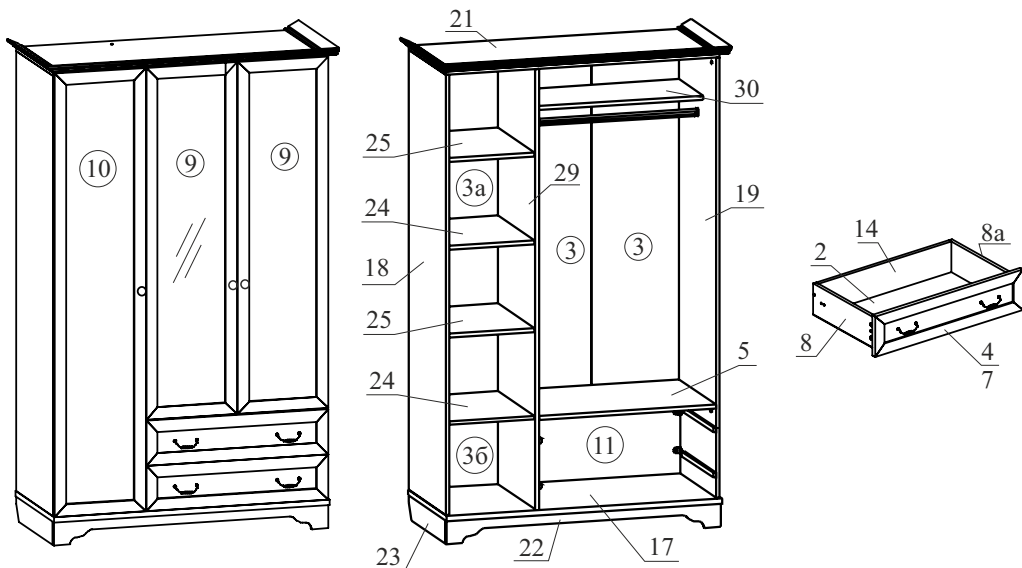
**1. Назначение изделия.**

1.1 Шкаф предназначен для хранения одежды и белья.

**2. Внешний вид и габариты изделия.**




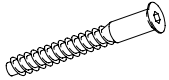
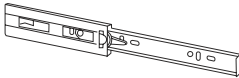
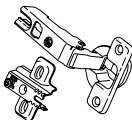
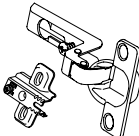
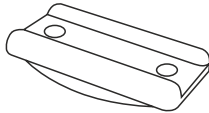
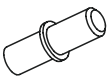

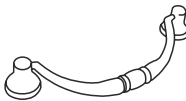





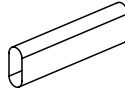
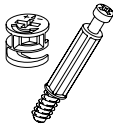
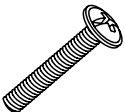

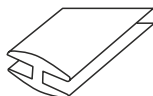



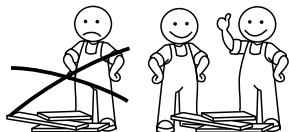
### 3. Комплектация изделия.



| № дет.  | Наименование детали         | Длина | Ширина | Толщина | Кол-во |
|---------|-----------------------------|-------|--------|---------|--------|
|         |                             | мм.   |        |         |        |
| 2       | Дно ящика                   | 748   | 448    | 3       | 2      |
| 3       | Задняя ДВП стенка           | 1515  | 398    | 3       | 2      |
| 3а      | Задняя ДВП стенка           | 1508  | 398    | 3       | 1      |
| 3б      | Задняя ДВП стенка           | 410   | 398    | 3       | 1      |
| 4       | Фасад ящика                 | 798   | 192    | 22      | 2      |
| 5       | Щит                         | 775   | 533    | 16      | 1      |
| 7       | Фальш-панель ящика          | 717   | 146    | 16      | 2      |
| 8, 8а   | Боковина ящика              | 450   | 146    | 16      | 2 + 2  |
| 9       | Дверь                       | 1505  | 398    | 22      | 2      |
| 10      | Дверь                       | 1896  | 398    | 22      | 1      |
| 11      | Задняя панель шкафа         | 775   | 382    | 16      | 1      |
| 14      | Задняя панель ящика         | 717   | 146    | 16      | 2      |
| 17      | Дно                         | 1204  | 556    | 22      | 1      |
| 18      | Боковая стенка шкафа        | 1884  | 532    | 16      | 1      |
| 19      | Боковая стенка шкафа        | 1884  | 532    | 16      | 1      |
| 21      | Крышка                      | 1280  | 580    | 54      | 1      |
| 22      | Планка передняя             | 1200  | 100    | 16      | 1      |
| 23, 23а | Планка боковая              | 528   | 100    | 16      | 2      |
| 24      | Щит                         | 522   | 375    | 16      | 2      |
| 25      | Полка                       | 522   | 372    | 16      | 2      |
| 26      | Планка задняя               | 1167  | 100    | 16      | 1      |
| 29      | Перегородка                 | 1884  | 532    | 16      | 1      |
| 30      | Полка большая               | 775   | 350    | 16      | 1      |
|         | Руководство по эксплуатации |       |        |         | 1      |
|         | Комплект фурнитуры          |       |        |         | 1      |

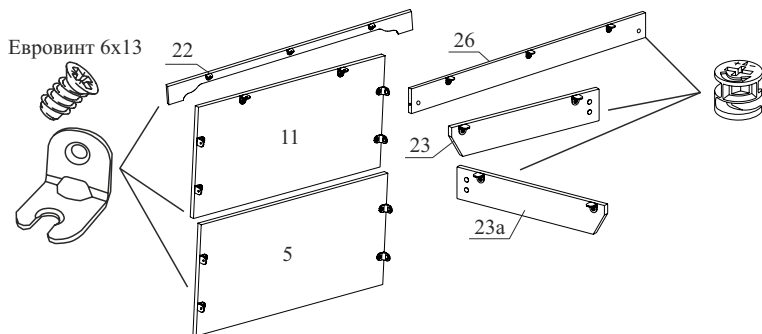
#### 4. Комплектация фурнитуры

|  |  |   |   |  |
|--|--|---|---|--|
| <p>Евровинт 6x13<br/>(для угловой стяжки)</p>  <p>40 шт</p>     | <p>Заглушка<br/>для евровинта</p>  <p>18 шт</p>     | <p>Заглушка<br/>для эксцентрика</p>  <p>30 шт</p>    | <p>Евровинт 7x50<br/>(для ДСП 16мм)</p>  <p>18 шт</p>               |  |
| <p>Направляющая<br/>шариковая 450</p>  <p>2 шт</p>               | <p>Петля<br/>накладная</p>  <p>7 шт</p>             | <p>Петля срединная<br/>с доводчиком</p>  <p>3 шт</p> | <p>Подпятник</p>  <p>6 шт</p>                                       |  |
| <p>Полкодержатель</p>  <p>8 шт</p>                              | <p>Ручка-кнопка</p>  <p>3 шт</p>                    | <p>Ручка-скоба</p>  <p>4 шт</p>                      | <p>Саморез 2,5x20<br/>(для ДВП<br/>и подпятника)</p>  <p>132 шт</p> |  |
| <p>Саморез 3,5x16<br/>(для<br/>направляющих)</p>  <p>35 шт</p> | <p>Саморез 4x16<br/>(для петель)</p>  <p>44 шт</p> | <p>Стяжка угловая</p>  <p>20 шт</p>                 | <p>Штангодержатель</p>  <p>2 шт</p>                                 | <p>Штанга-вешалка<br/>763 мм</p>  <p>1 шт</p> |
| <p>Эксцентрик</p>  <p>30 шт</p>                                | <p>Винт М4x14</p>  <p>8 шт</p>                    | <p>Винт М4x25</p>  <p>3 шт</p>                     | <p>Соединительный<br/>профиль для ДВП<br/>1480мм</p>  <p>1 шт</p>  | <p>Ключ для<br/>евровинтов</p>  <p>1 шт</p>  |

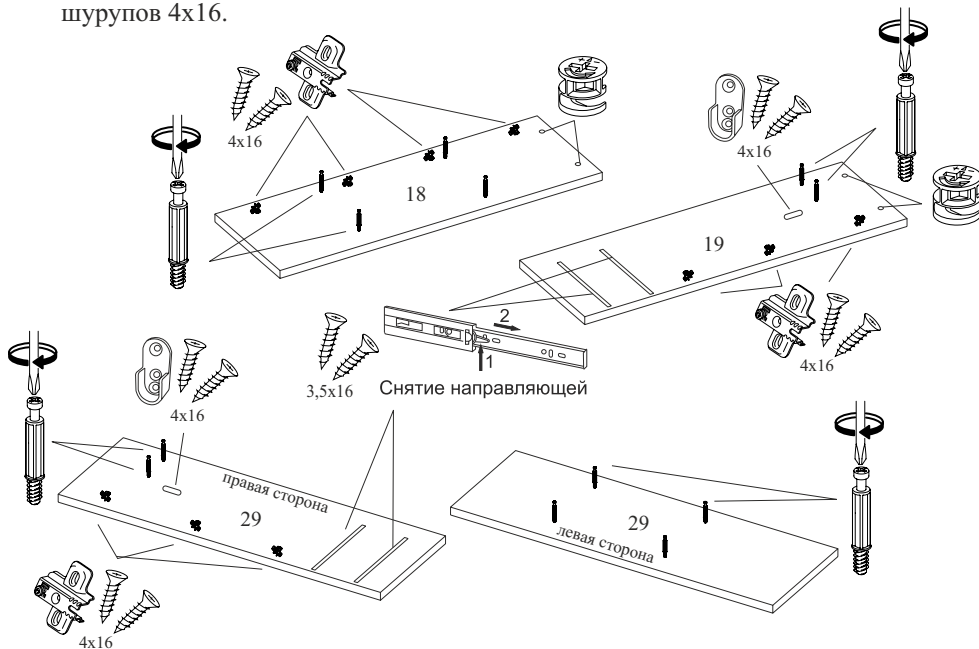


## 5. Установка фурнитуры.

- 5.1. Установите стяжки угловые с помощью евровинта 6x13 в детали 22, 23, 23а, 26, 11 и 5.  
В детали 26, 23 и 23а вставьте эксцентрики в отверстия  $\phi 15 \times 13$ .

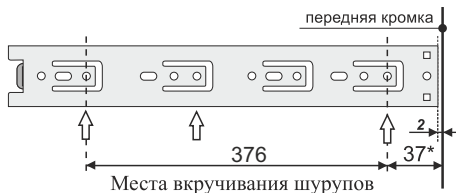


- 5.2. Установите на деталях 18 и 19 дюбеля для эксцентрика, вставьте эксцентрики в отверстия  $\phi 15 \times 13$ , закрепите ответные планки петель с помощью шурупов 4x16. С помощью рычажка разделите направляющие, внешнюю часть закрепите на детали 19 с помощью шурупов 3,5x16. К этой же детали закрепите штангодержатель с помощью шурупов 4x16.

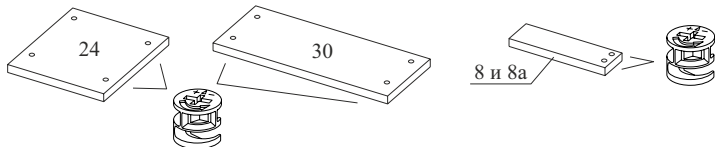


- 5.3. Установите на детали 29 дюбеля для эксцентрика, закрепите ответные планки петель с помощью шурупов 4x16. С помощью рычажка разделите направляющие, внешнюю часть закрепите с помощью шурупов 3,5x16. Закрепите штангодержатель с помощью шурупов 4x16.

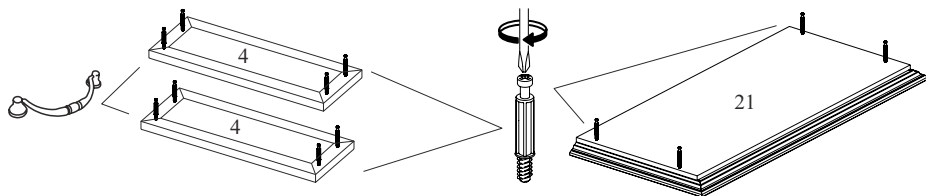
**ВНИМАНИЕ!** В зависимости от производителя направляющих места вкручивания шурупов могут отличаться. Необходимо выровнять направляющие по краю детали.



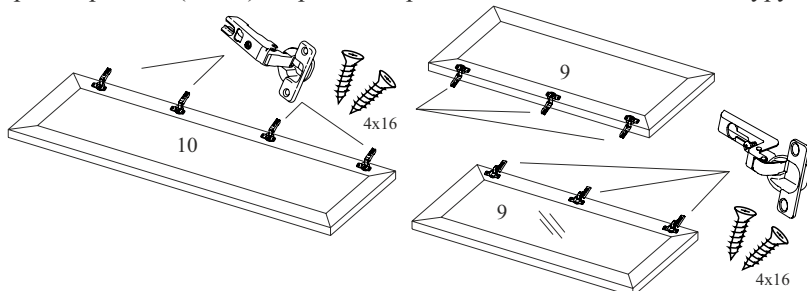
5.4. Вставьте эксцентрики в отверстия  $\phi 15 \times 13$  на деталях 24, 30, 8 и 8а.



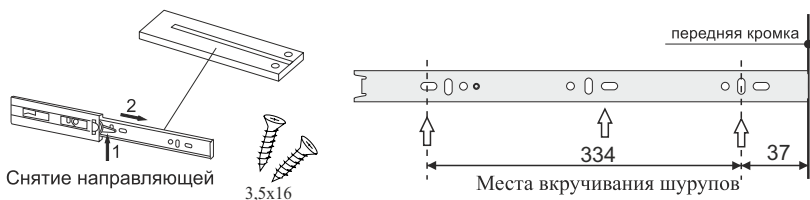
5.5. Закрепите дюбеля для эксцентрика в отверстия  $\phi 5 \times 13$  на детали 21 и фасадах ящиков (дет. 4). Закрепите ручки на фасадах ящиков.



5.6. Закрепите накладные петли на глухих дверях (дет. 9 и 10) с помощью шурупов 4x16. К двери с зеркалом (дет. 9) закрепите серединные петли с помощью шурупов 4x16.

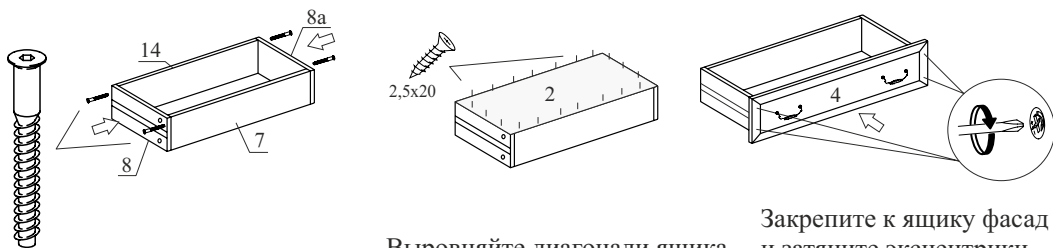


5.7. Закрепите внутреннюю часть направляющих к деталям 8 и 8а с помощью шурупов 3,5x16.



**ВНИМАНИЕ!** В зависимости от производителя направляющих места вкручивания шурупов могут отличаться. Необходимо выровнять направляющие по краю детали.

6. Сборка ящика. **ВНИМАНИЕ!** При сборке избегать неосторожных ударов и излишних усилий. Сборку производить в горизонтальном положении.



Закрепите детали 8, 8а, 14 и 7 с помощью евровинтов 7x50

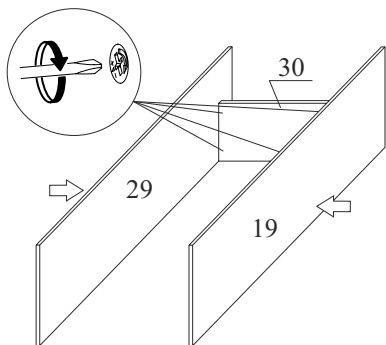
Выровняйте диагонали ящика, закрепите дно ящика ДВП на шурупы 2,5x20.

Закрепите к ящику фасад и затяните эксцентрики.

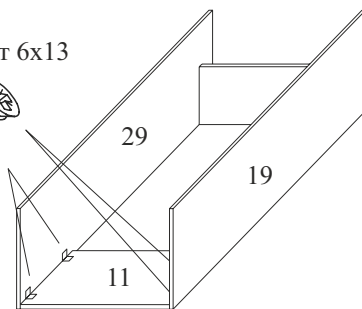
## 7. Сборка шкафа.

**ВНИМАНИЕ!** При сборке избегать неосторожных ударов и излишних усилий.

Сборку производить в горизонтальном положении.



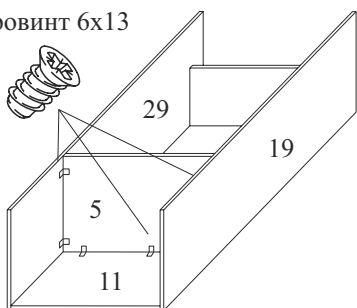
Евровинт 6x13



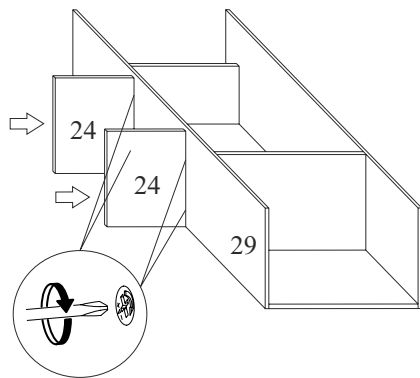
Закрепите деталь 30 между деталями 29 и 19 и затяните эксцентрики.

Закрепите деталь 11 между деталями 29 и 19 с помощью евровинта 6x13.

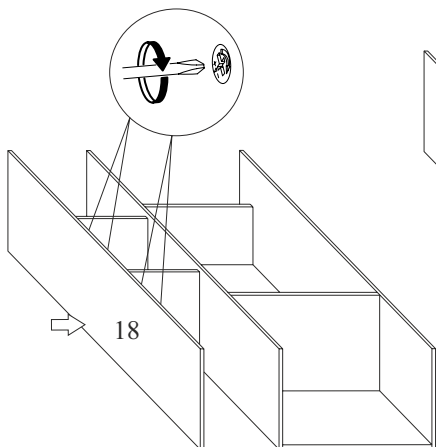
Евровинт 6x13



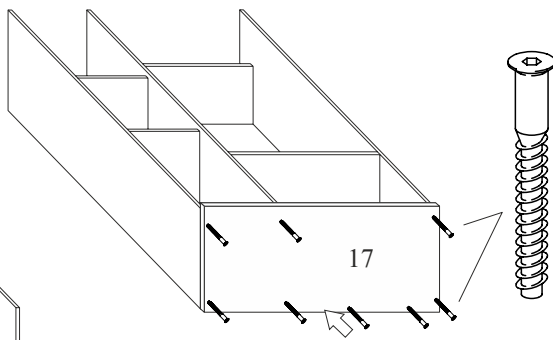
Закрепите деталь 5 между деталями 29, 19 и 11 с помощью евровинта 6x13.



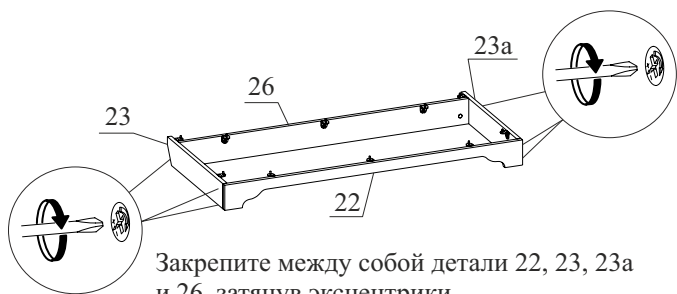
Закрепите детали 24 к детали 29 и затяните эксцентрики.



Закрепите деталь 18 к деталям 24 и затяните эксцентрики.



Закрепите деталь 17 к деталям 18, 29, 11 и 19 с помощью евровинтов 7x50.

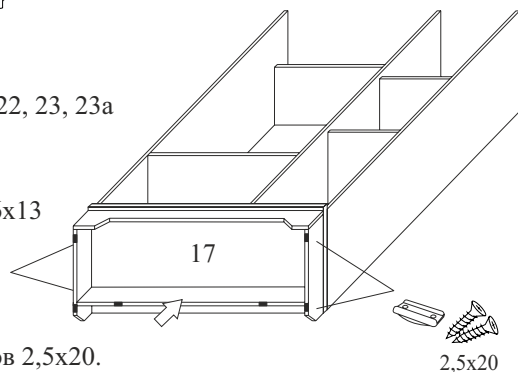


Закрепите между собой детали 22, 23, 23а и 26, затянув эксцентрики.

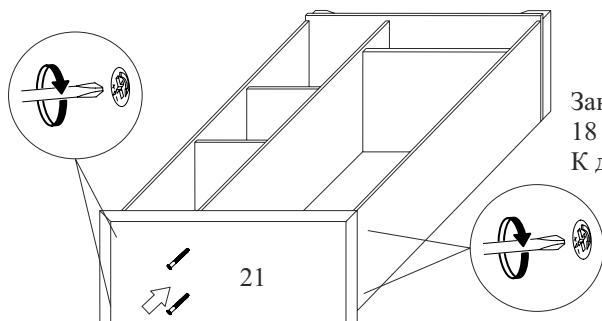
Закрепите получившуюся цокольную группу к детали 17 с помощью евровинтов 6х13 через стяжки угловые.

Установите подпятники с помощью шурупов 2,5х20.

Евровинт 6х13



2,5х20



Закрепите крышку (дет. 21) к деталям 18 и 19, затянув эксцентрики.

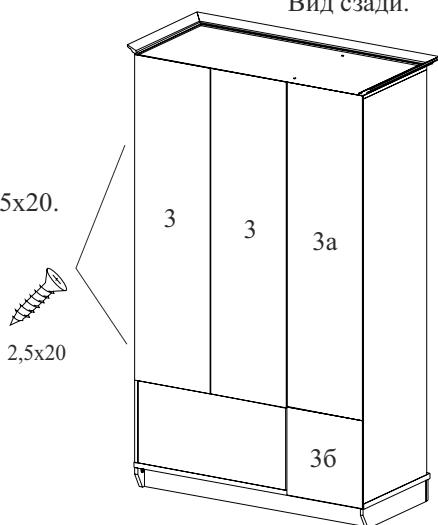
К детали 29 - с помощью евровинтов 7х50.



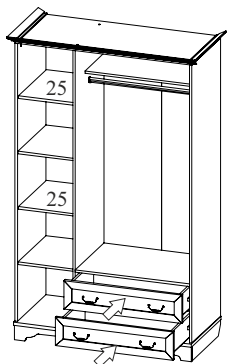
Установите шкаф вертикально.

Выровняйте диагонали шкафа и закрепите задние ДВП стенки с помощью шурупов 2,5х20.

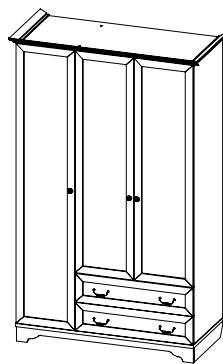
Вид сзади.



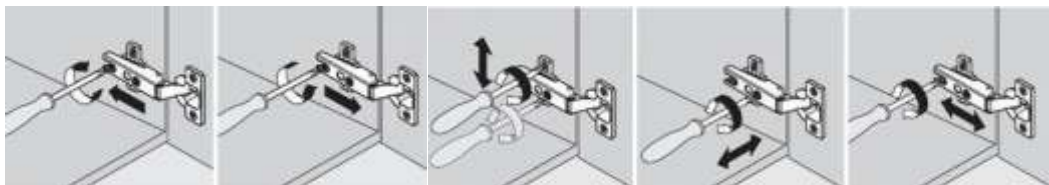
2,5х20



Вставьте полкодержатели и установите полки (дет. 25).  
Установите штангу-вешалку в штангодержатели.  
Вставьте ящики **не применяя больших усилий**.



Установите двери (дет. 10 и 9).  
Выровняйте петли согласно схеме.  
Установите ручки.  
Установите заглушки.



Монтаж

Демонтаж

Регулировка  
по высоте

Регулировка  
по ширине

Регулировка  
по глубине

## 6. Рекомендации по эксплуатации и обслуживанию

Качество и комплектность изделия рекомендуется проверять в магазине при покупке в распакованном виде. Сборка изделия должна проводиться в порядке, изложенном в настоящем руководстве. Удаление пыли с изделия следует проводить слегка влажной мягкой салфеткой. Во избежание деформации деталей и изменения цвета изделия не устанавливать мебель на прямом солнечном свете.

При эксплуатации изделия **ЗАПРЕЩАЕТСЯ** :

- 1) устанавливать мебель вблизи отопительных приборов, вплотную к сырým стенам и в помещениях с относительной влажностью более 70%;
- 2) применять химические чистящие средства для уборки мебели.

## 7. Гарантии изготовителя

- 7.1 Гарантийный срок эксплуатации изделия - 18 месяцев со дня продажи магазином. В период гарантийного срока изготовитель гарантирует ремонт изделий или их замену, если потребителем не нарушены правила эксплуатации.
- 7.2 Изготовитель оставляет за собой право вносить изменения в конструкцию изделия, не ухудшая его конструктивные и эксплуатационные характеристики.

ОТК \_\_\_\_\_

ООО "Фабрика 38"

Россия, Удмуртская Республика, г.Ижевск, ул. Саратовская, д.37А

Тел./факс (3412) 74-29-81 38popugaev@sign.izhnet.ru www.mebel-sign.ru