

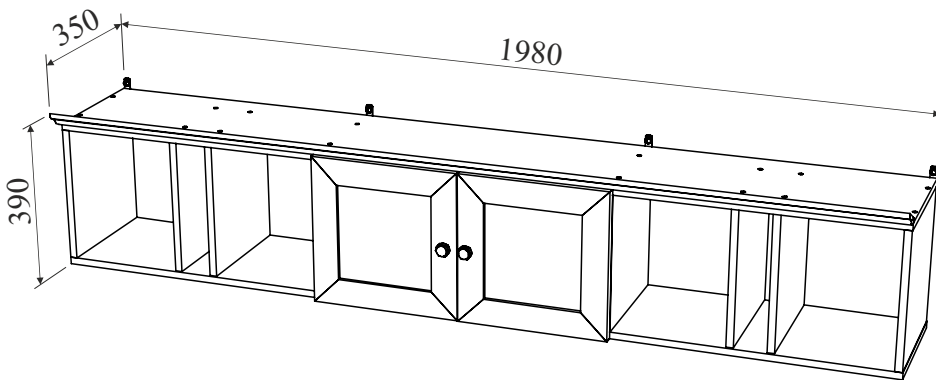
**Полка длинная.
Комплект «Классика»
Руководство по сборке и эксплуатации изделия.**

Сборку изделия должен производить квалифицированный сборщик.

1. Назначение изделия.

1.1 Полка предназначена для хранения книг.

2. Внешний вид и габариты изделия.



3. Рекомендации по эксплуатации и обслуживанию

Качество и комплектность изделия рекомендуется проверять в магазине при покупке в распакованном виде. Сборка изделия должна проводиться в порядке, изложенном в настоящем руководстве. Удаление пыли с изделия следует проводить слегка влажной мягкой салфеткой. Во избежание деформации деталей и изменения цвета изделия не устанавливать мебель на прямом солнечном свете.

Допустимая нагрузка на полку не более 10 кг, распределенные по всей длине.

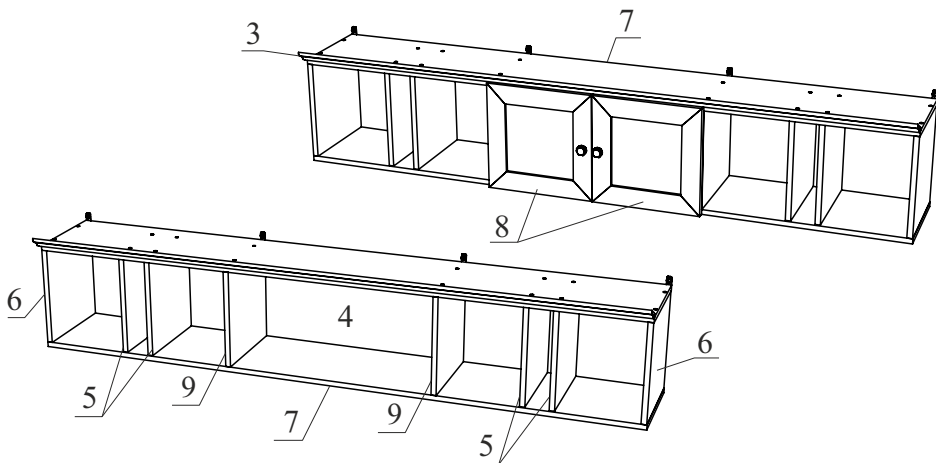
При эксплуатации изделия **ЗАПРЕЩАЕТСЯ** :

- 1) устанавливать мебель вблизи отопительных приборов, вплотную к сырým стенам и в помещениях с относительной влажностью более 70%;
- 2) применять химические чистящие средства для уборки мебели.

4. Гарантии изготовителя

- 4.1 Гарантийный срок эксплуатации изделия - 18 месяцев со дня продажи магазином. В период гарантийного срока изготовитель гарантирует ремонт изделий или их замену, если потребителем не нарушены правила эксплуатации.
- 4.2 Изготовитель оставляет за собой право вносить изменения в конструкцию изделия, не ухудшая его конструктивные и эксплуатационные характеристики.

5. Комплектация изделия.



№ дет.	Наименование детали	Длина	Ширина	Толщина	Кол-во
		мм.			
3	Карниз	1980	70	38	1
4	Задняя ДВП стенка	1976	347	3	1
5	Перегородка	317	294	16	4
6	Боковая стенка	317	300	16	2
7	Дно, крыша	1980	300	16	2
8	Дверь	347	347	22	2
9	Перегородка	317	300	16	2
	Руководство по эксплуатации				1
	Комплект фурнитуры				1

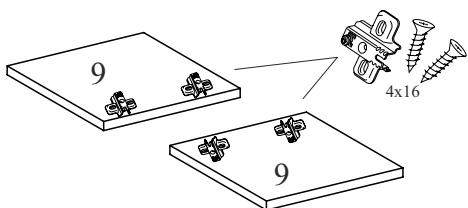
6. Комплектация фурнитуры

<p>Евровинт 7x50 (для ДСП 16мм)</p> <p>32 шт</p>	<p>Заглушка для евровинта</p> <p>32 шт</p>	<p>Подвеска</p> <p>4 шт</p>	<p>Дюбель 8x50 с саморезом 4x60</p> <p>4 шт</p>	<p>Саморез 2,5x20 (для ДВП)</p> <p>33 шт</p>	
<p>Саморез 4x16 (для навесов)</p> <p>24 шт</p>	<p>Саморез 4x19 с прессшайбой</p> <p>5 шт</p>	<p>Ручка-кнопка</p> <p>2 шт</p>	<p>Винт М4x25</p> <p>2 шт</p>	<p>Петля накладная</p> <p>4 шт</p>	<p>Ключ для евровинтов</p> <p>1 шт</p>

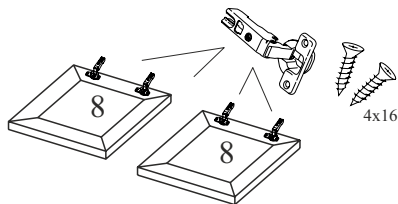


7. Установка фурнитуры.

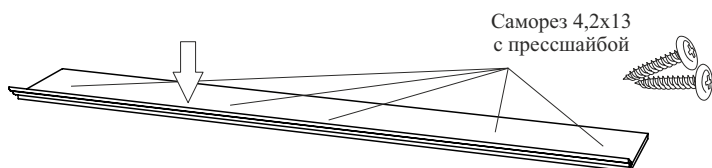
7.1. Закрепите к деталям 9 ответные планки петель с помощью саморезов 4x16.



7.2. Закрепите петли на деталях 8 с помощью саморезов 4x16.

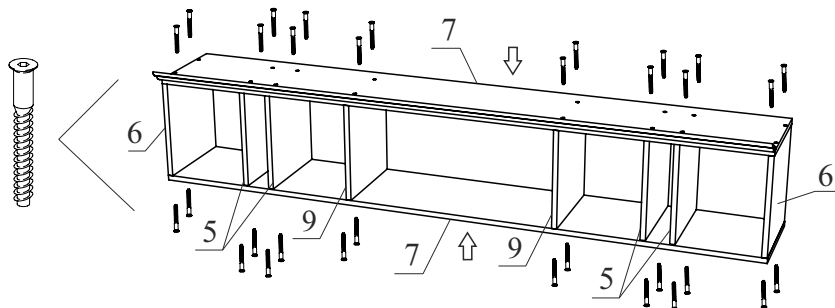


7.3. Закрепите на детали 7 карниз (дет. 3) с помощью саморезов 4,2x13.

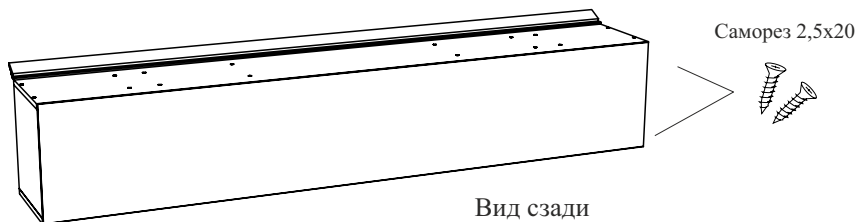


9. Сборка. ВНИМАНИЕ! При сборке избегать неосторожных ударов и излишних усилий. Сборку производить в горизонтальном положении.

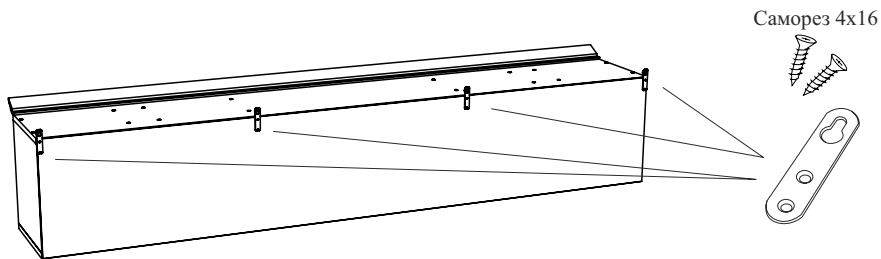
9.1 Закрепите детали 5, 6 и 9 к деталям 7 с помощью еврвинтов 7x50.



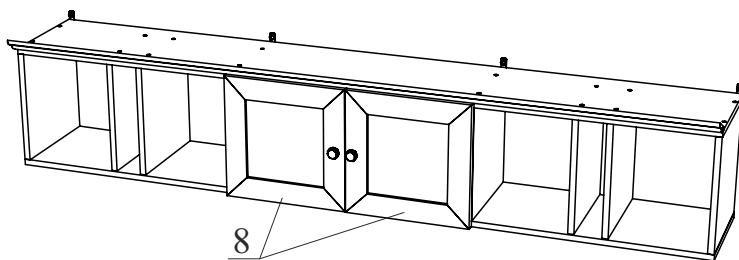
9.2 Выровняйте диагональ и закрепите заднюю ДВП стенку с помощью саморезов 2,5x20.



9.3. Закрепите подвеску с помощью саморезов 4x16.



9.4. Установите двери и ручки.

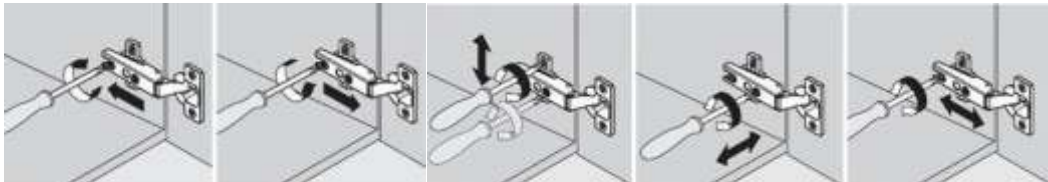


9.5. В заранее выбранном месте сделайте разметку под дюбели.

9.6. Просверлите отверстие в стене сверлом или буром диаметром 6 мм.

9.7. Установите дюбели с саморезами и навесьте полку.

9.8. Установить пластмассовые заглушки на шляпки евроинтов и головки эксцентриков на видимых поверхностях изделия.



Монтаж

Демонтаж

Регулировка
по высоте

Регулировка
по ширине

Регулировка
по глубине

ОТК _____

ООО "Фабрика 38"

Россия, Удмуртская Республика, г.Ижевск, ул. Саратовская, д.37А
Тел./факс (3412) 74-29-81 38ropugaev@sign.izhnet.ru www.mebel-sign.ru