

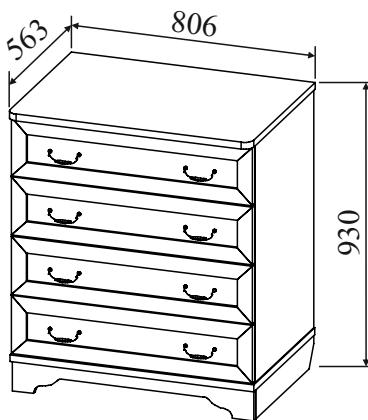
**Комод.
Комплект «Классика»
Руководство по сборке и эксплуатации изделия.**

Сборку изделия должен производить квалифицированный сборщик.

1. Назначение изделия.

1.1 Комод предназначен для хранения вещей.

2. Внешний вид и габариты изделия.



3. Рекомендации по эксплуатации и обслуживанию

Качество и комплектность изделия рекомендуется проверять в магазине при покупке в распакованном виде. Сборка изделия должна проводиться в порядке, изложенном в настоящем руководстве. Удаление пыли с изделия следует проводить слегка влажной мягкой салфеткой. Во избежание деформации деталей и изменения цвета изделия не устанавливать мебель на прямом солнечном свете.

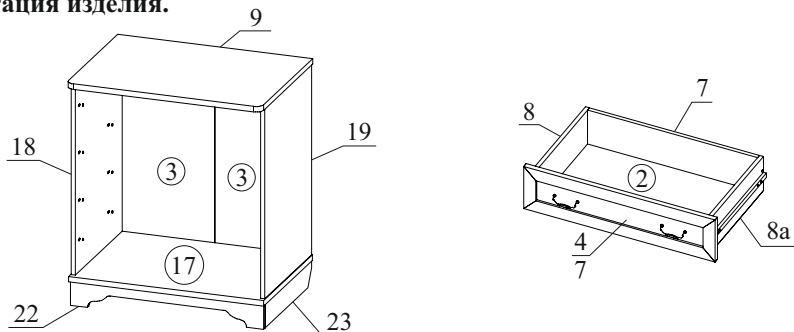
При эксплуатации изделия **ЗАПРЕЩАЕТСЯ** :

- 1) устанавливать мебель вблизи отопительных приборов, вплотную к сырым стенам и в помещениях с относительной влажностью более 70%;
- 2) применять химические чистящие средства для уборки мебели.

4. Гарантии изготовителя



- 4.1 Гарантийный срок эксплуатации изделия - 18 месяцев со дня продажи магазином. В период гарантийного срока изготовитель гарантирует ремонт изделий или их замену, если потребителем не нарушены правила эксплуатации.
- 4.2 Изготовитель оставляет за собой право вносить изменения в конструкцию изделия, не ухудшая его конструктивные и эксплуатационные характеристики.

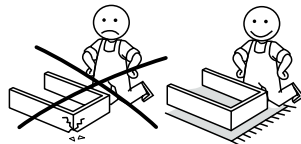
5. Комплектация изделия.



№ дет.	Наименование детали	Длина	Ширина	Толщина	Кол-во
		мм.			
2	Дно ящика	740	448	3	4
3	Задняя ДВП стенка	807	398	3	2
4	Фасад ящика	798	192	22	4
7	Панель ящика	709	142	16	8
8, 8а	Боковина ящика	450	142	16	8
9	Столешница	806	563	22	1
17	Дно	806	554	22	1
18	Боковая стенка	787	532	16	1
19	Боковая стенка	787	532	16	1
21	Планка	767	70	16	1
22	Планка передняя	800	100	16	1
23, 23а	Планка боковая	528	100	16	2
26	Планка задняя	767	100	16	1
	Руководство по эксплуатации				1
	Комплект фурнитуры				1

6. Комплектация фурнитуры

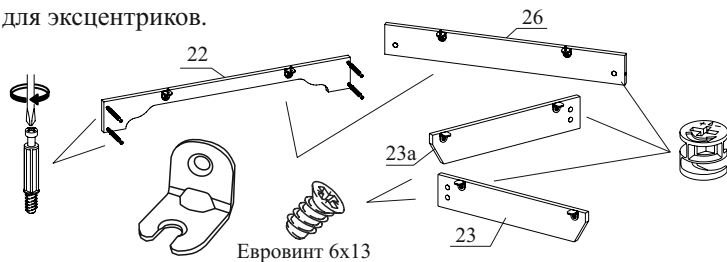
Евровинт 6x13 (для угловой стяжки)  16 шт	Заглушка для евровинта  22 шт	Заглушка для эксцентрика  26 шт	Евровинт 7x50 (для ДСП 16мм)  22 шт	Направляющая шариковая 450  4 шт
Ручка-скоба  8 шт	Стяжка угловая  8 шт	Саморез 3,5x16 (для направляющих)  64 шт	Саморез 2,5x20 (для ДВП, подпятника)  112 шт	Эксцентрик  26 шт
Винт М4х14  16 шт	Винт М6х25  2 шт	Подпятник  6 шт	Соединительный профиль для ДВП  1 шт	Ключ для евровинтов  1 шт



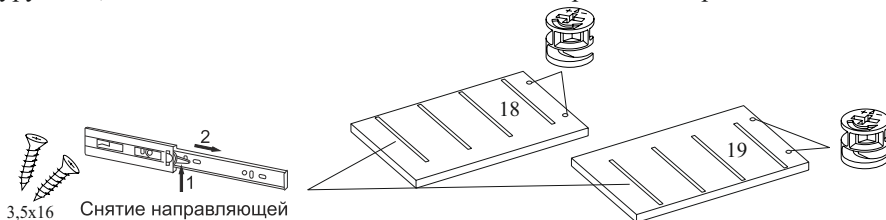
7. Установка фурнитуры.

7.1. Установите стяжки угловые с помощью евровинта 6x13 в детали 22, 23, 23а и 26.

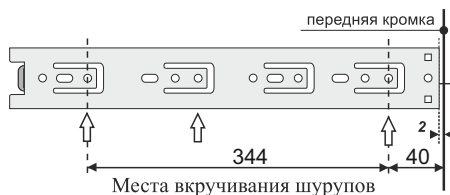
В детали 26, 23 и 23а вставьте эксцентрики в отверстия $\phi 15 \times 13$. В деталь 22 вкрутите дюбеля для эксцентриков.



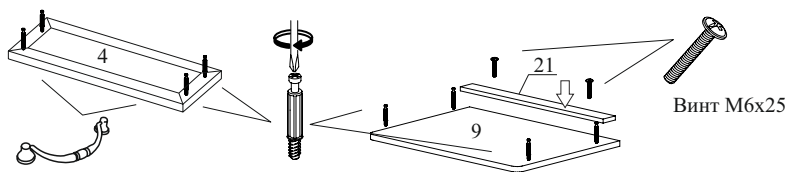
7.2. С помощью рычажка разделите направляющие, внешнюю часть закрепите с помощью шурупов 3,5x16 на детали 18 и 19. Вставьте эксцентрики в отверстия $\phi 15 \times 13$.



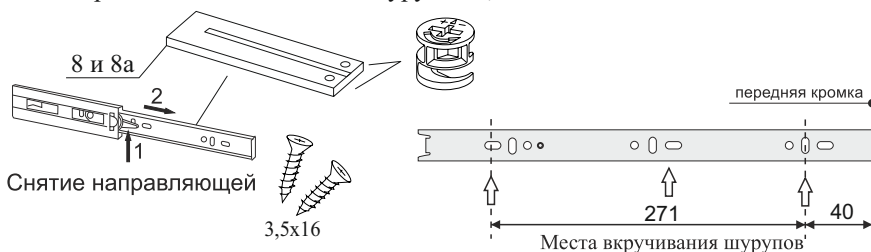
ВНИМАНИЕ! В зависимости от производителя направляющих места вкручивания шурупов могут отличаться. Необходимо выровнять направляющие по краю детали.



7.3. Вкрутите дюбеля для эксцентриков в отверстия $\phi 5 \times 13$ на деталях 4 и 9. К деталям 4 закрепите ручки. К детали 9 закрепите деталь 21 с помощью винтов М6x25.

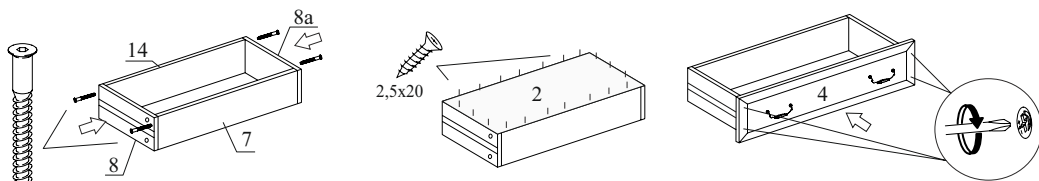


7.4. Вставьте эксцентрики в отверстия $\phi 15 \times 13$ на деталях 8 и 8а. Закрепите внутреннюю часть направляющих с помощью шурупов 3,5x16.



ВНИМАНИЕ! В зависимости от производителя направляющих места вкручивания шурупов могут отличаться. Необходимо выровнять направляющие по краю детали.

8. Сборка ящика. ВНИМАНИЕ! При сборке избегать неосторожных ударов и излишних усилий. Сборку производить в горизонтальном положении.

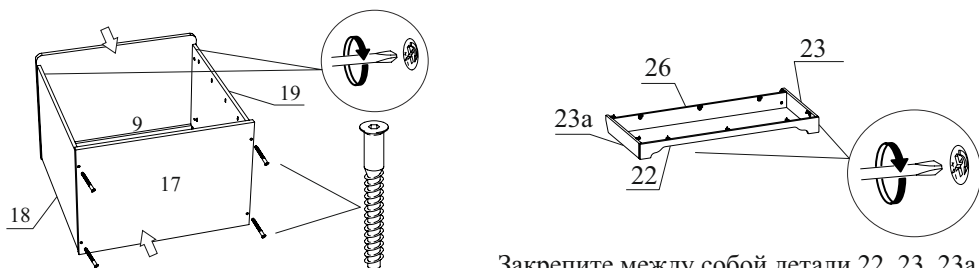


Закрепите детали 8, 8а, 14 и 7 с помощью евровинтов 7x50

Выровняйте диагонали ящика, закрепите дно ящика ДВП на шурупы 2,5x20.

Закрепите к ящику фасад и затяните эксцентрики.

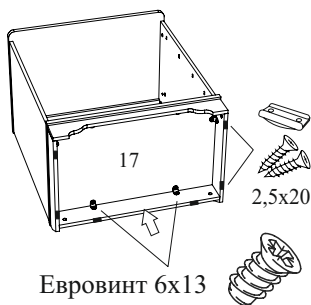
9. Сборка комода. ВНИМАНИЕ! При сборке избегать неосторожных ударов и излишних усилий. Сборку производить в горизонтальном положении.



Закрепите деталь 9 к деталям 18 и 19, затяните эксцентрики.

Закрепите деталь 17 с помощью евровинтов 7x50.

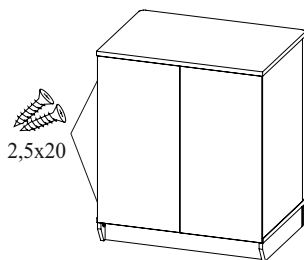
Закрепите между собой детали 22, 23, 23а и 26, затянув эксцентрики.



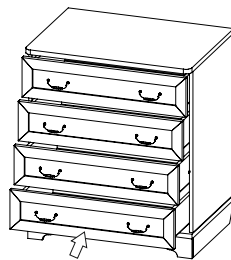
Евровинт 6x13

Закрепите получившуюся цокольную группу к детали 17 с помощью евровинтов 6x13 через стяжки угловые.

Установите подпятники с помощью шурупов 2,5x20.



Установите комод вертикально. Выровняйте диагонали шкафа и закрепите задние ДВП стенки с помощью шурупов 2,5x20.



Вставьте ящики не применяя больших усилий.

ОТК _____

ООО "Фабрика 38"

Россия, Удмуртская Республика, г.Ижевск, ул. Саратовская, д.37А
Тел./факс (3412) 74-29-81

zakaz@38fabrika.ru

https://fabrika38.com