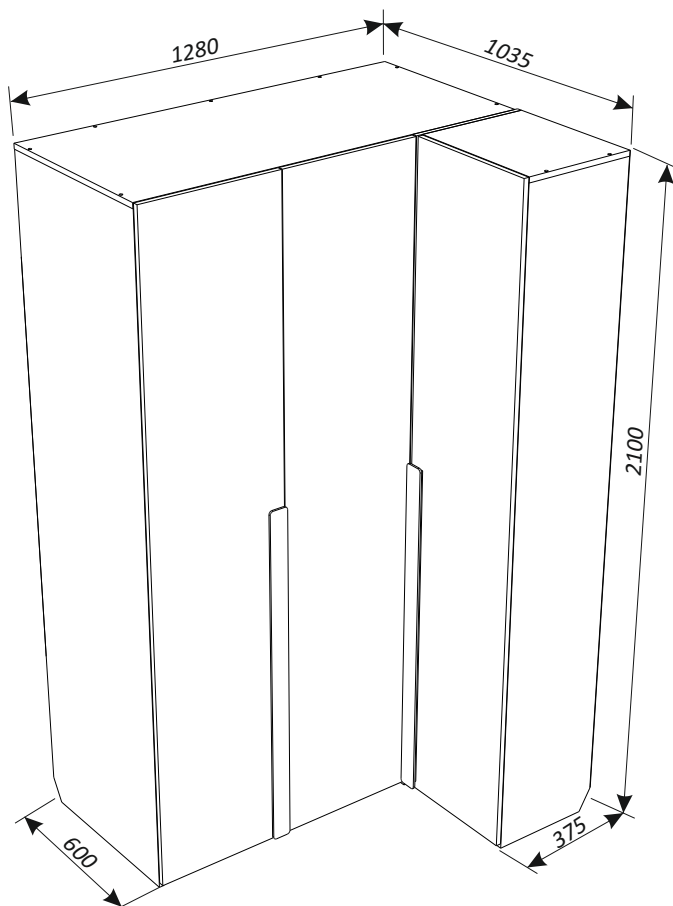


ШКАФ УГЛОВОЙ левое исполнение (правое исполнение - зеркально)



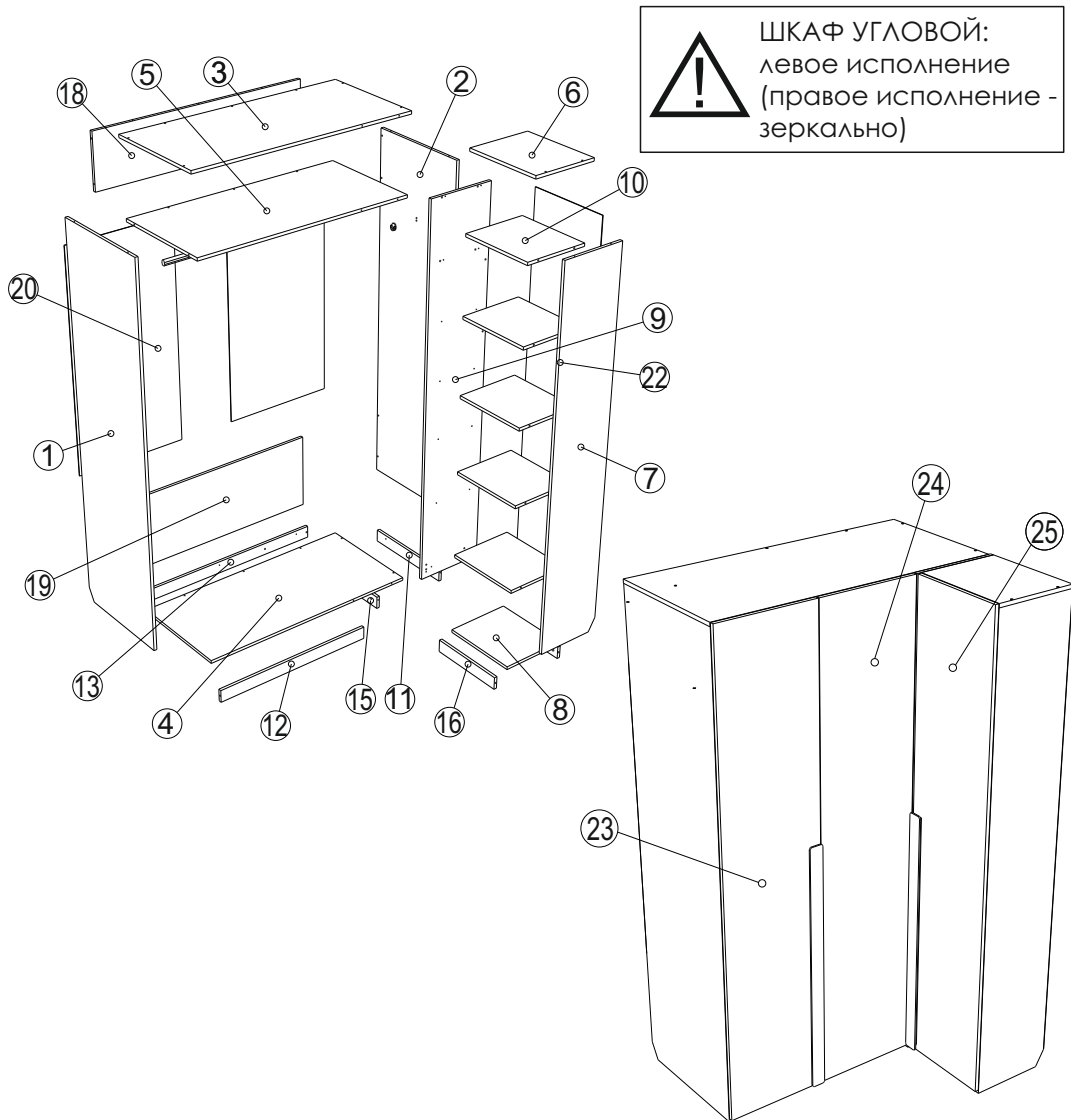
Шкаф угловой. Комплект «НьюТон» Руководство по сборке и эксплуатации изделия.

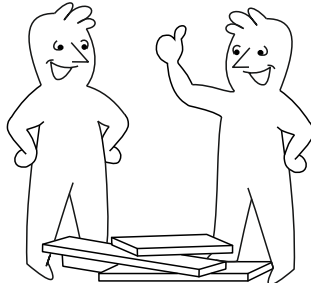
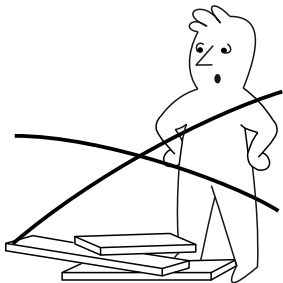
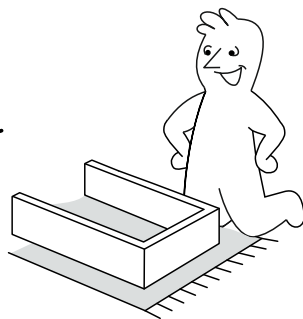
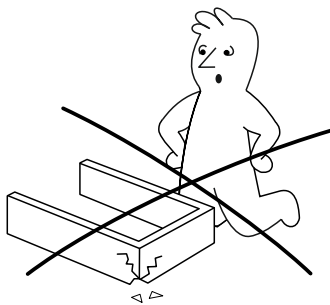
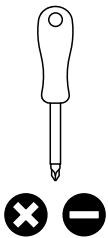
Сборку изделия должен производить квалифицированный сборщик.

1. Назначение изделия.

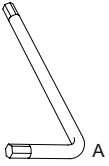
Шкаф предназначен для хранения вещей.

2. Комплектация изделия.

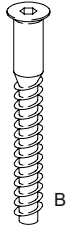




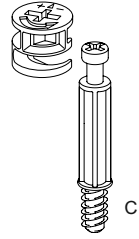
№ дет.	Наименование детали	Длина	Ширина	Толщина	Кол-во
		мм.			
1	Боковина	2084	584	16	1
2	Боковина	1998	584	16	1
3	Крыша	584	1269	16	1
4	Дно	584	1252	16	1
5	Горизонт	1235	584	16	1
6	Крыша пенала	435	356	16	1
7	Боковина	2084	356	16	1
8	Дно малое	418	356	16	1
9	Перегородка	2101	377	16	1
10	Полка	355	418	16	5
11	Цоколь	528	70	16	1
12	Цоколь	907	70	16	1
13	Цоколь	1212	70	16	1
15	Ребро	528	70	16	1
16	Цоколь	418	70	16	2
18	Панель задняя	1235	308	16	1
19	Панель задняя	1235	430	16	1
20	Задняя стенка	1274	630	3	2
22	Задняя стенка	2028	448	3	1
23	Дверь	2084	447	16	1
24	Дверь	2084	447	16	1
25	Дверь	2084	429	16	1
	Руководство по эксплуатации				1
	Комплект фурнитуры				1



1X



38X



34X



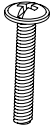
17X



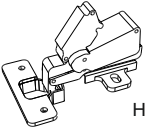
34X



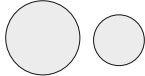
2X



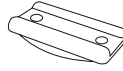
6X



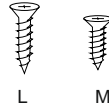
4X



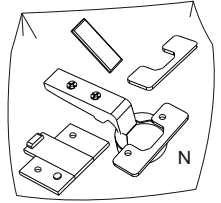
14X 16X



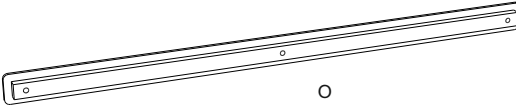
12X



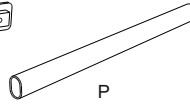
65X 71X



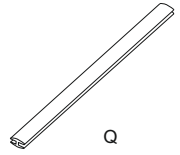
5X



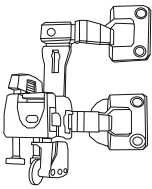
O
2X



P
1X



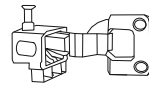
Q
1X



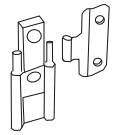
R
1X



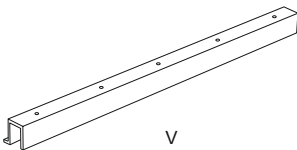
S
1X



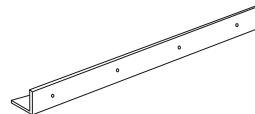
T
1X



U
4X

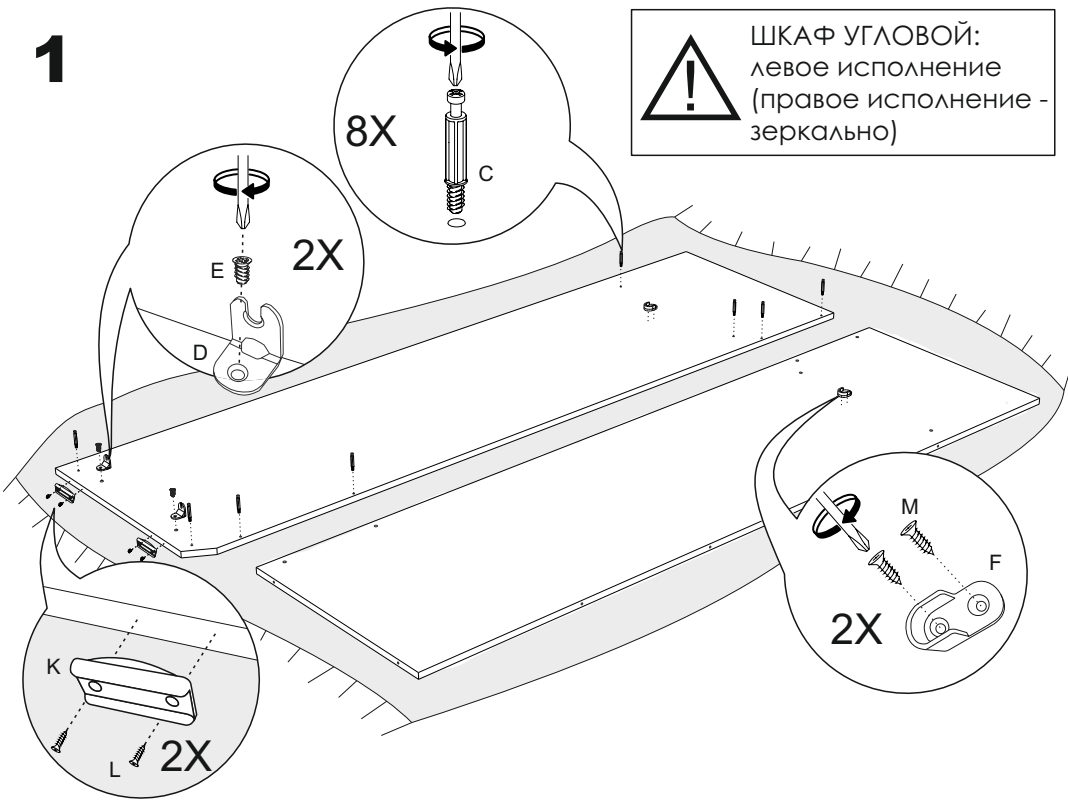


V
1X

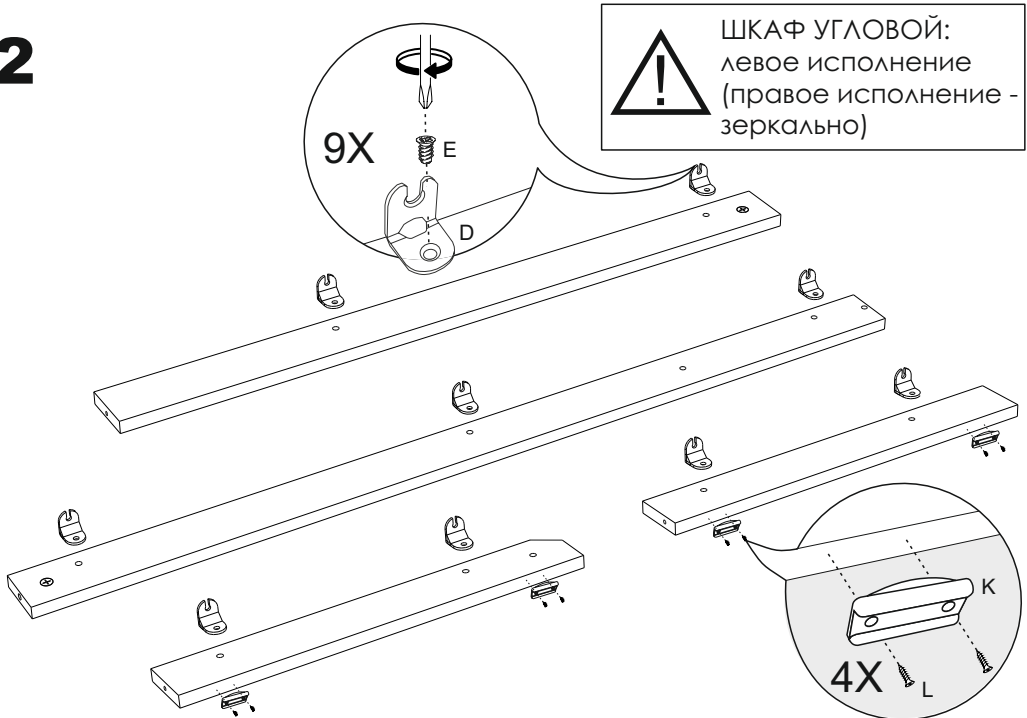


W
1X

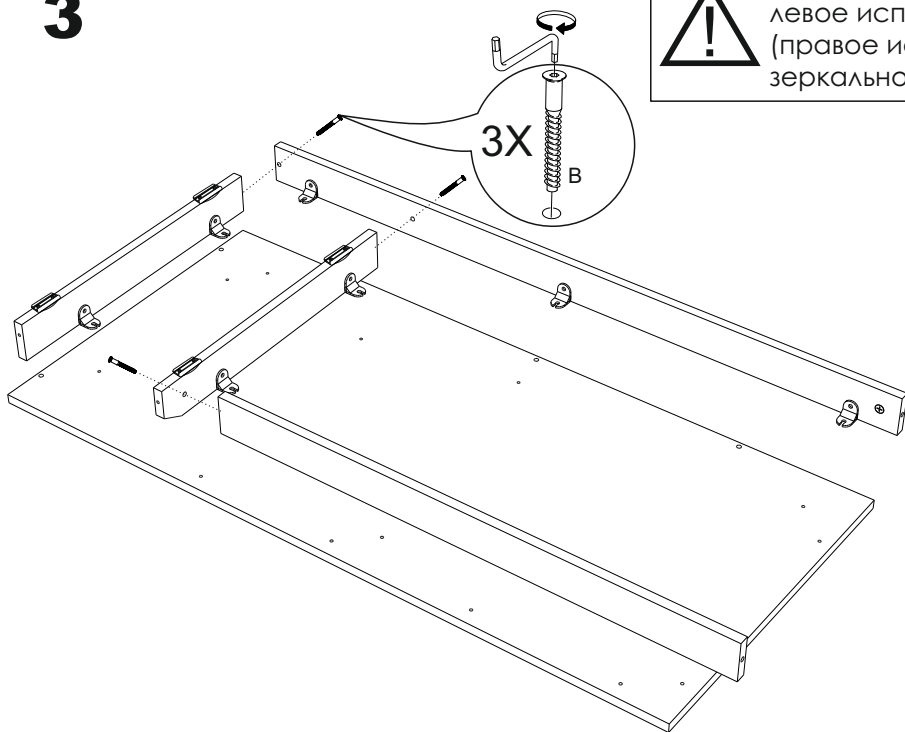
1



2

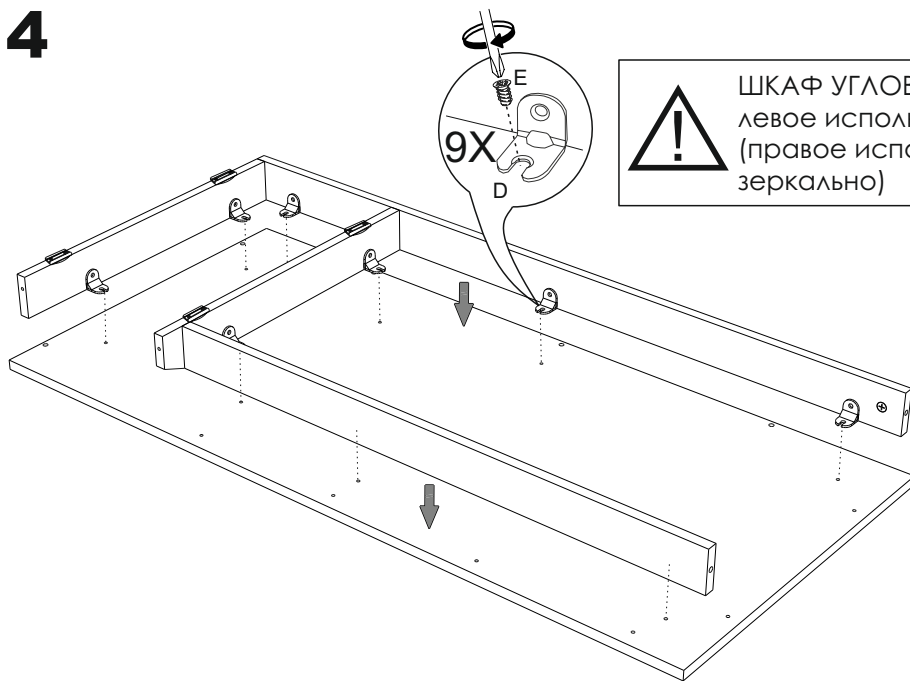


3



ШКАФ УГЛОВОЙ:
левое исполнение
(правое исполнение -
зеркально)

4

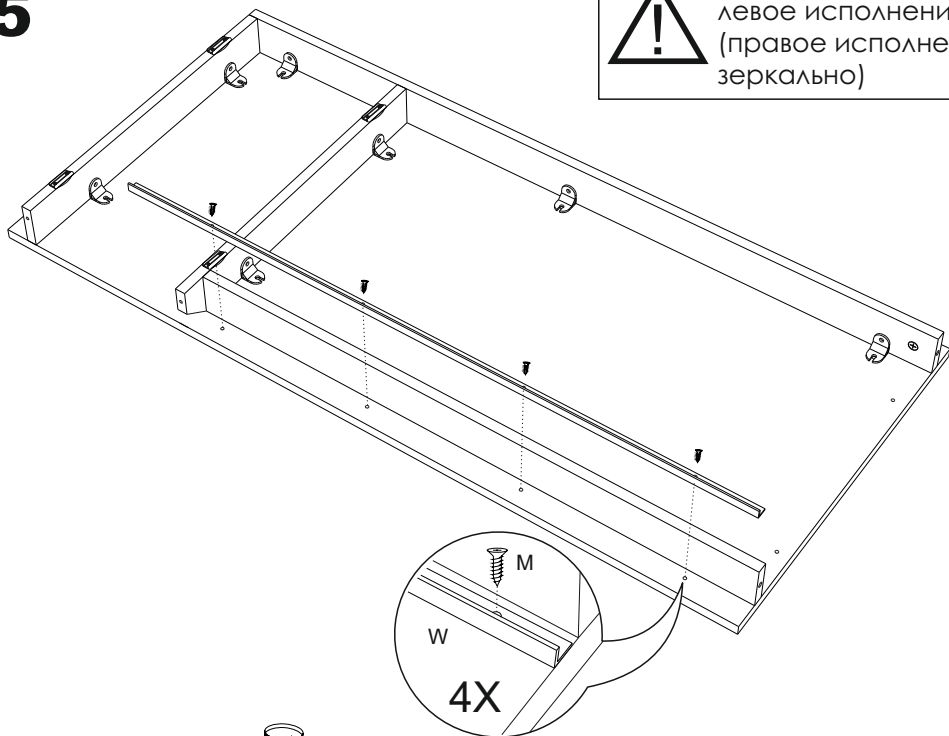


ШКАФ УГЛОВОЙ:
левое исполнение
(правое исполнение -
зеркально)

5



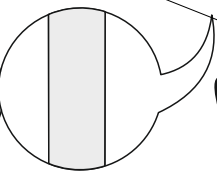
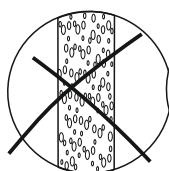
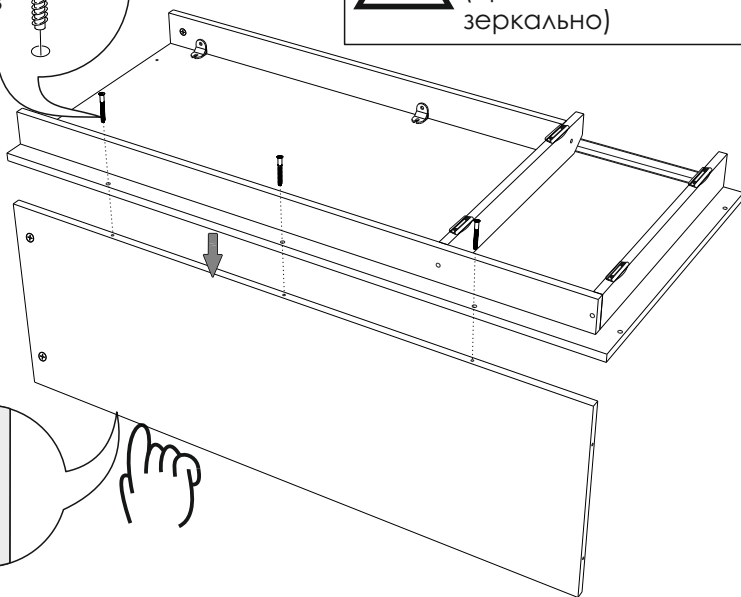
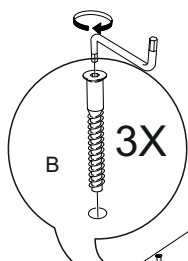
ШКАФ УГЛОВОЙ:
левое исполнение
(правое исполнение -
зеркально)



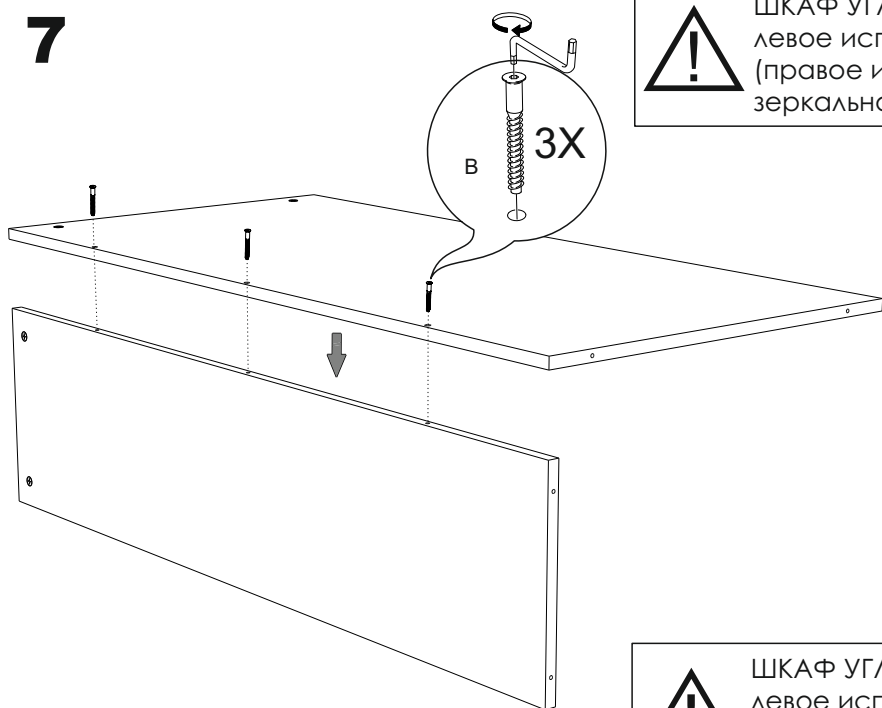
6



ШКАФ УГЛОВОЙ:
левое исполнение
(правое исполнение -
зеркально)

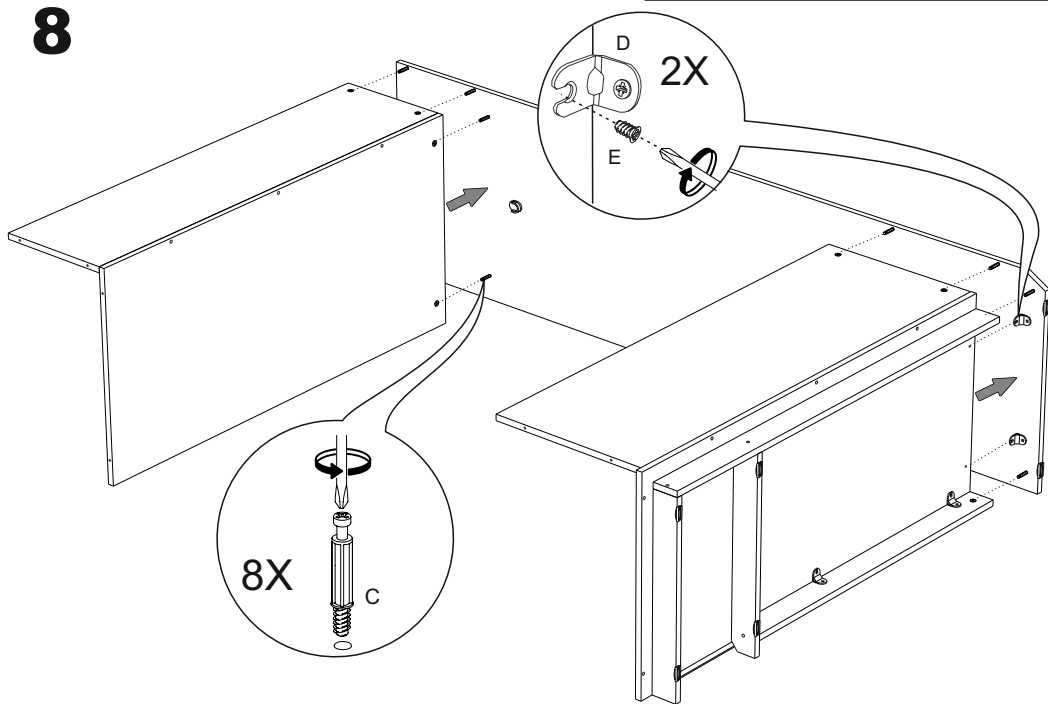


7



ШКАФ УГЛОВОЙ:
левое исполнение
(правое исполнение -
зеркально)

8

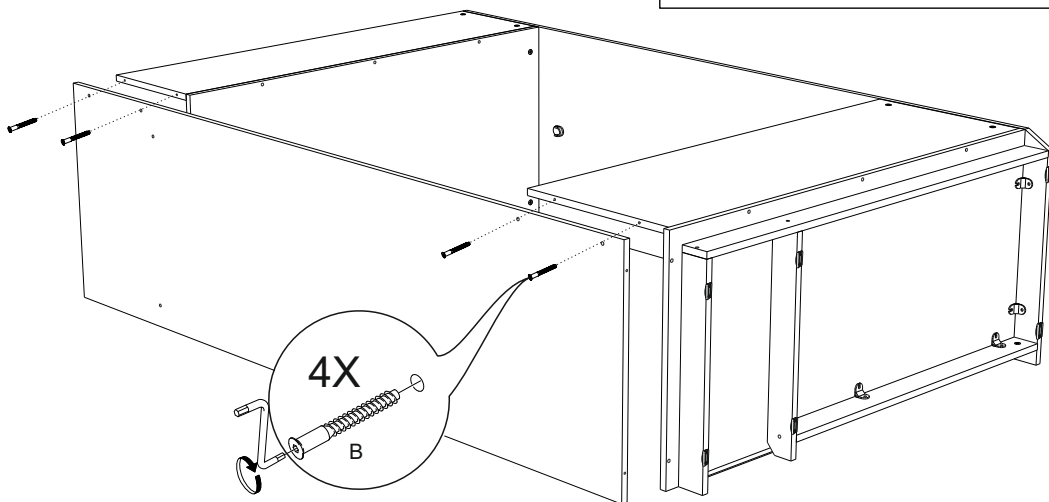


ШКАФ УГЛОВОЙ:
левое исполнение
(правое исполнение -
зеркально)

9



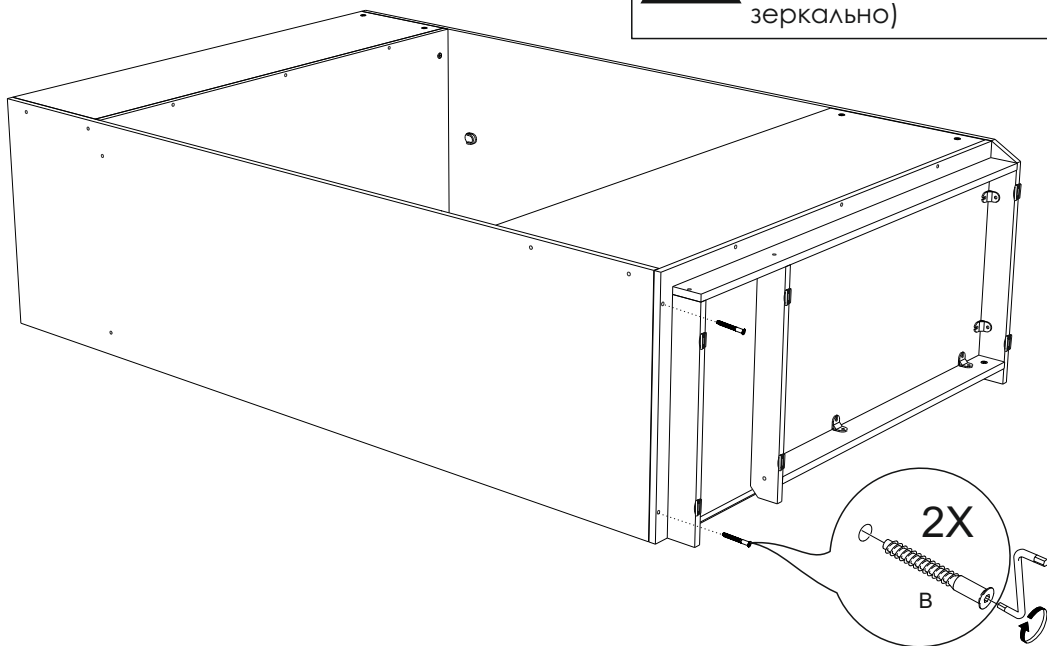
ШКАФ УГЛОВОЙ:
левое исполнение
(правое исполнение -
зеркально)



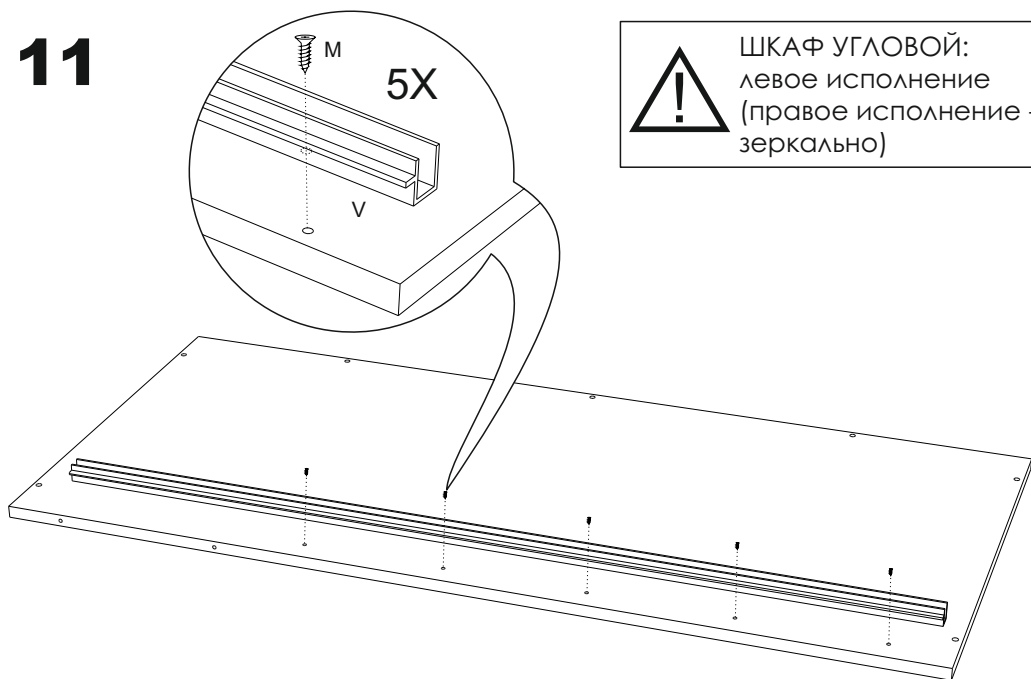
10




ШКАФ УГЛОВОЙ:
левое исполнение
(правое исполнение -
зеркально)

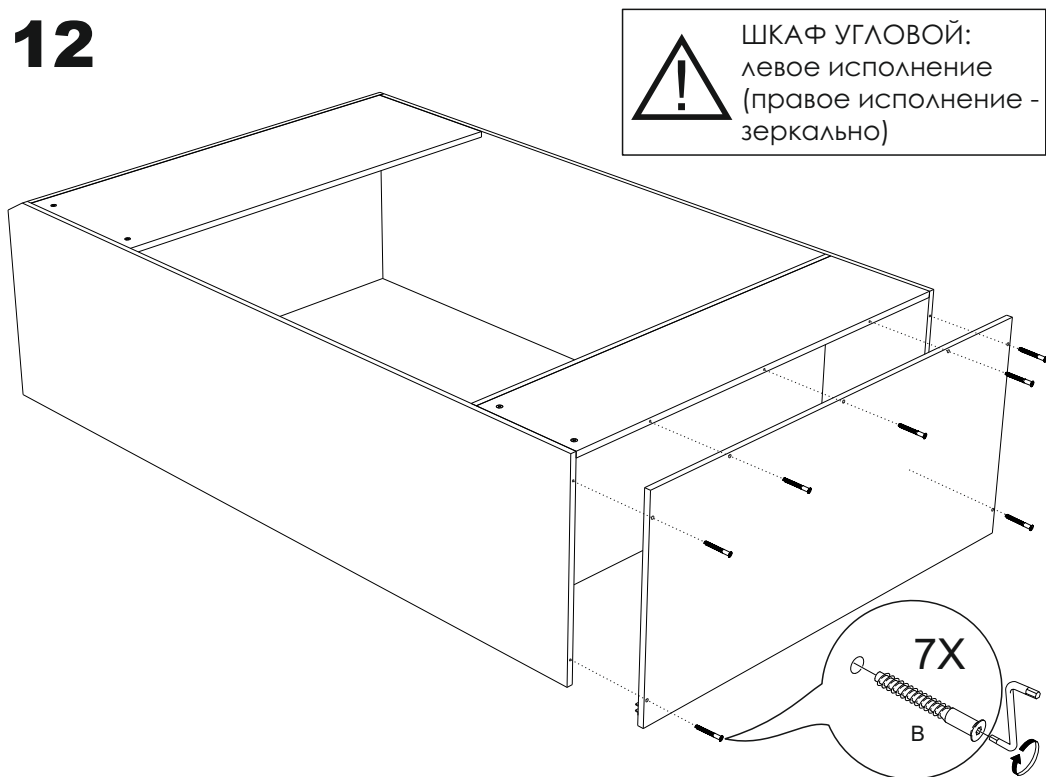



11



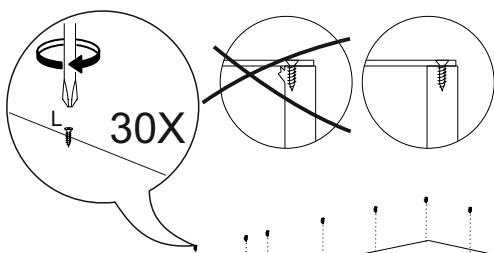
 ШКАФ УГЛОВОЙ:
левое исполнение
(правое исполнение -
зеркально)


12

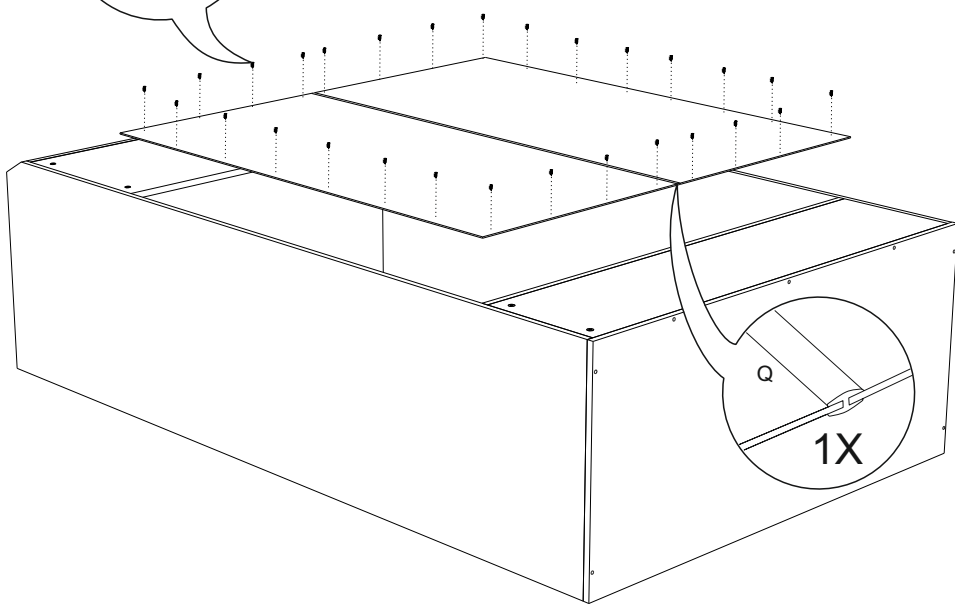


 ШКАФ УГЛОВОЙ:
левое исполнение
(правое исполнение -
зеркально)

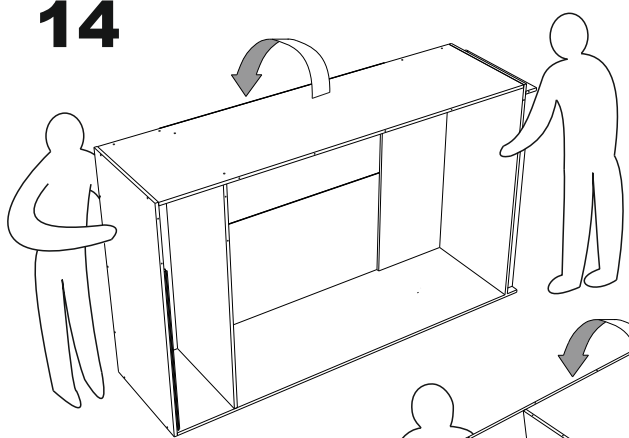
13




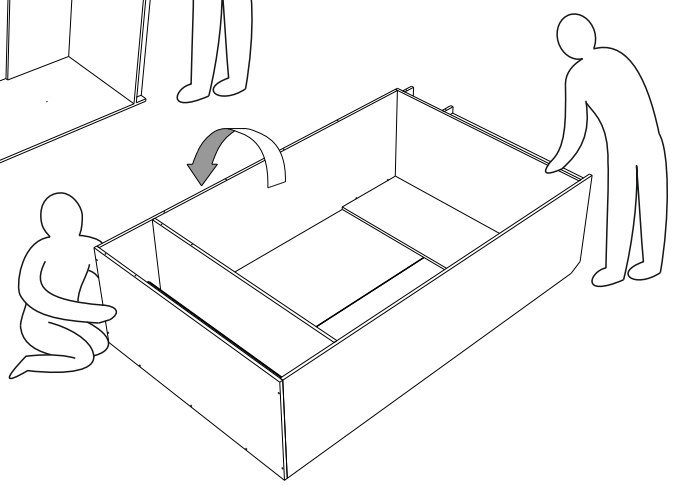
 ШКАФ УГЛОВОЙ:
левое исполнение
(правое исполнение -
зеркально)



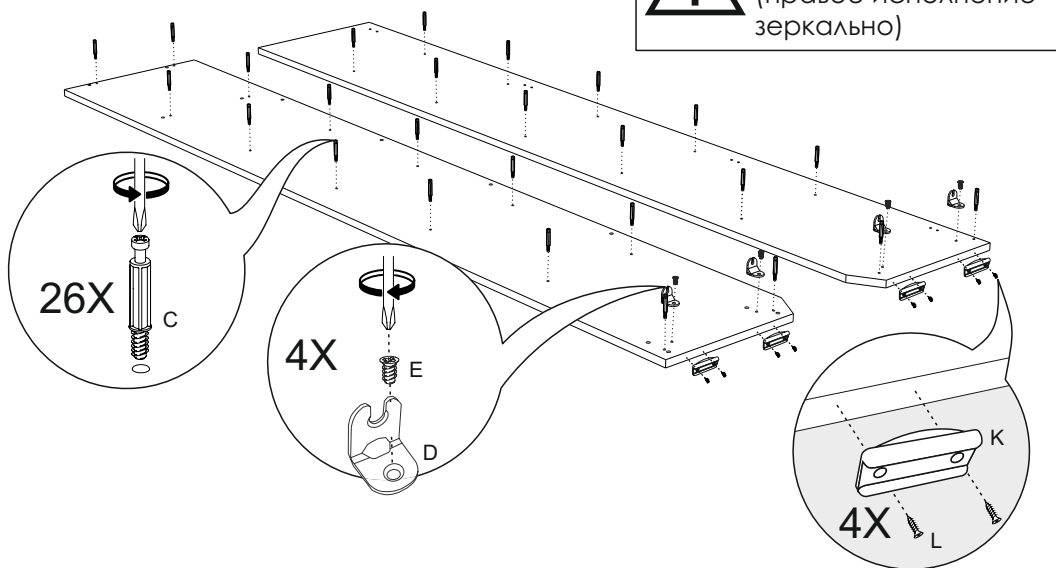
14



 ШКАФ УГЛОВОЙ:
левое исполнение
(правое исполнение -
зеркально)

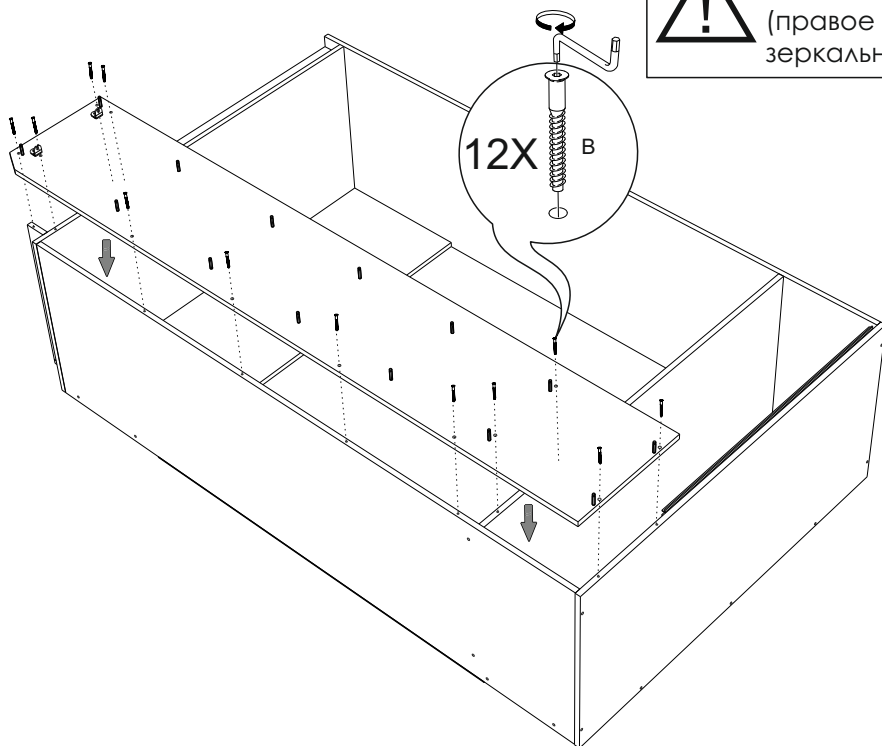


15



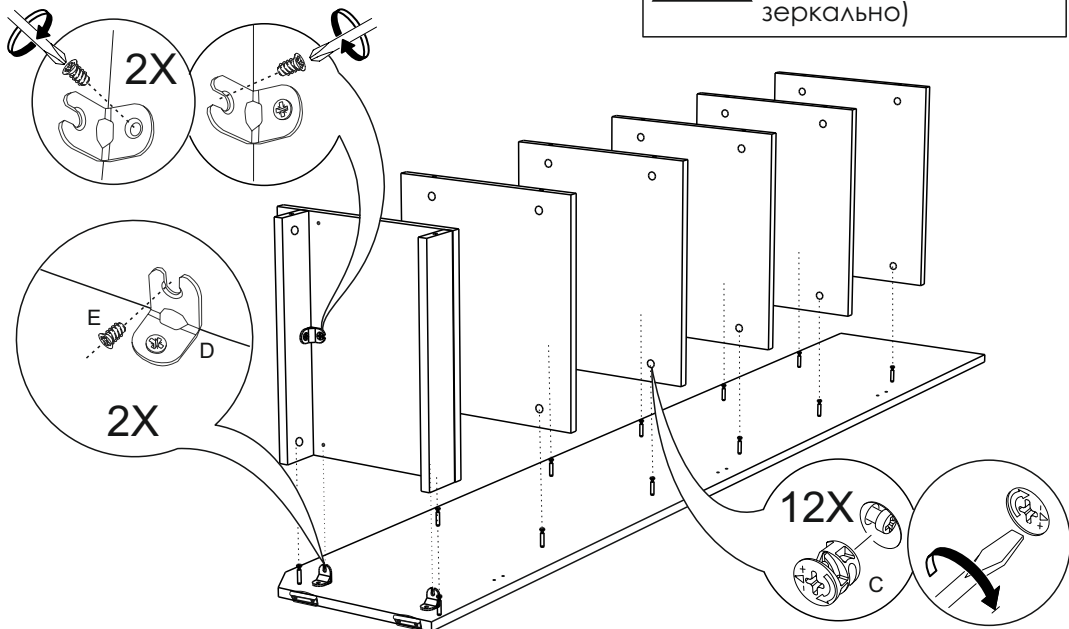
ШКАФ УГЛОВОЙ:
левое исполнение
(правое исполнение -
зеркально)

16

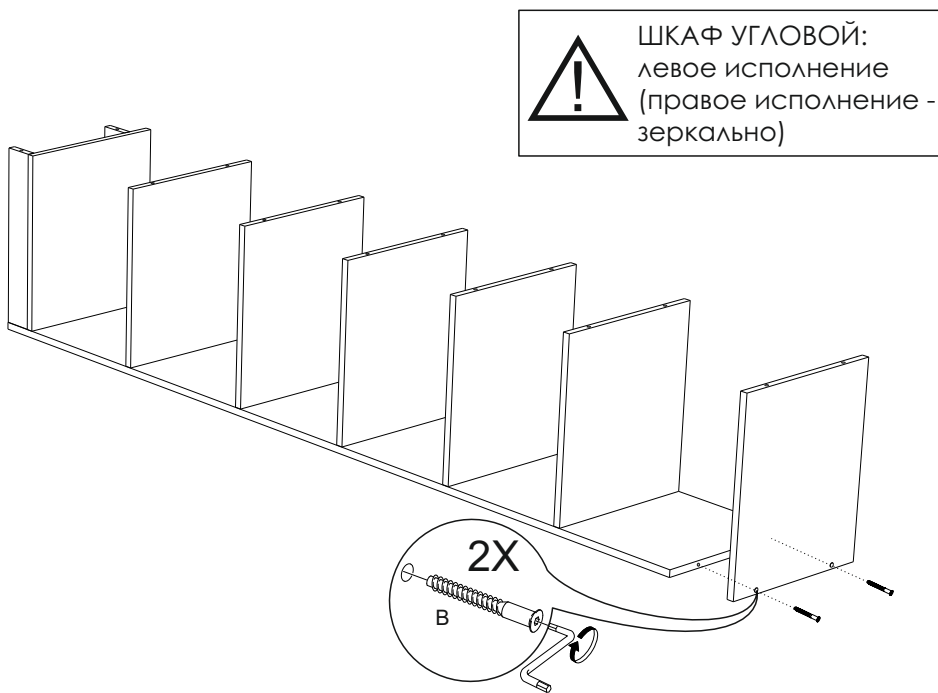


ШКАФ УГЛОВОЙ:
левое исполнение
(правое исполнение -
зеркально)

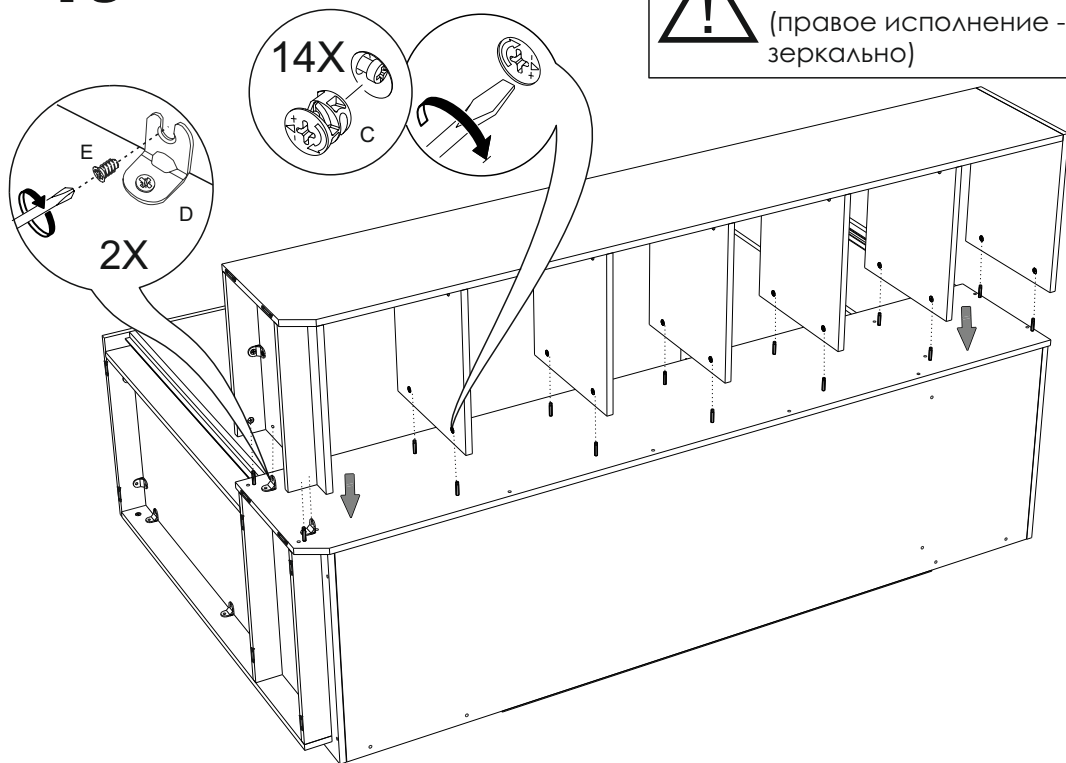
17



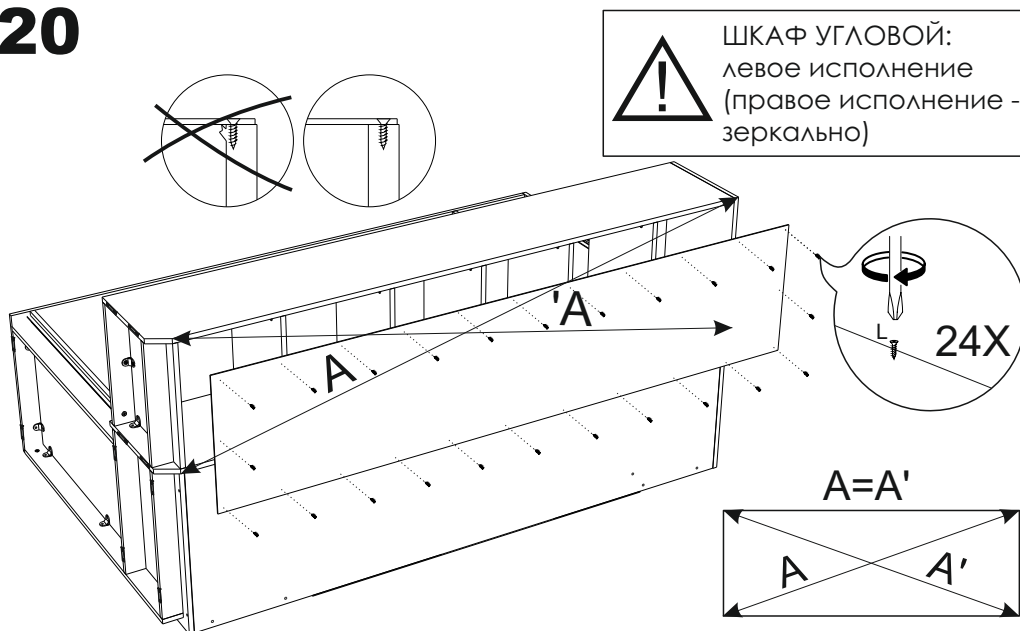
18



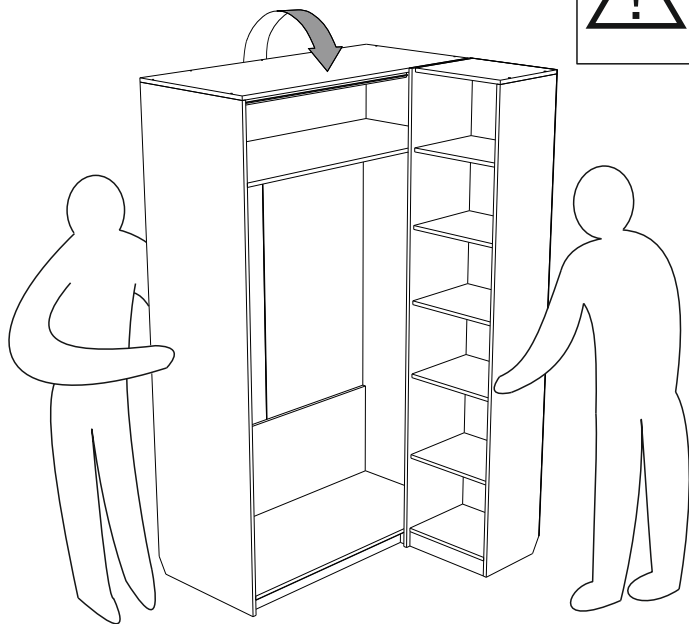
19



20

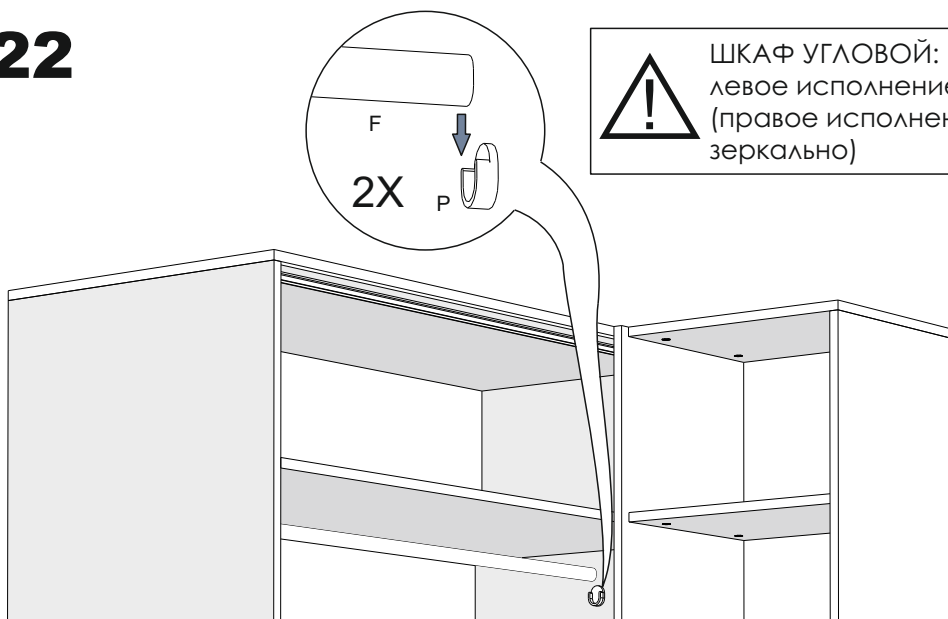


21




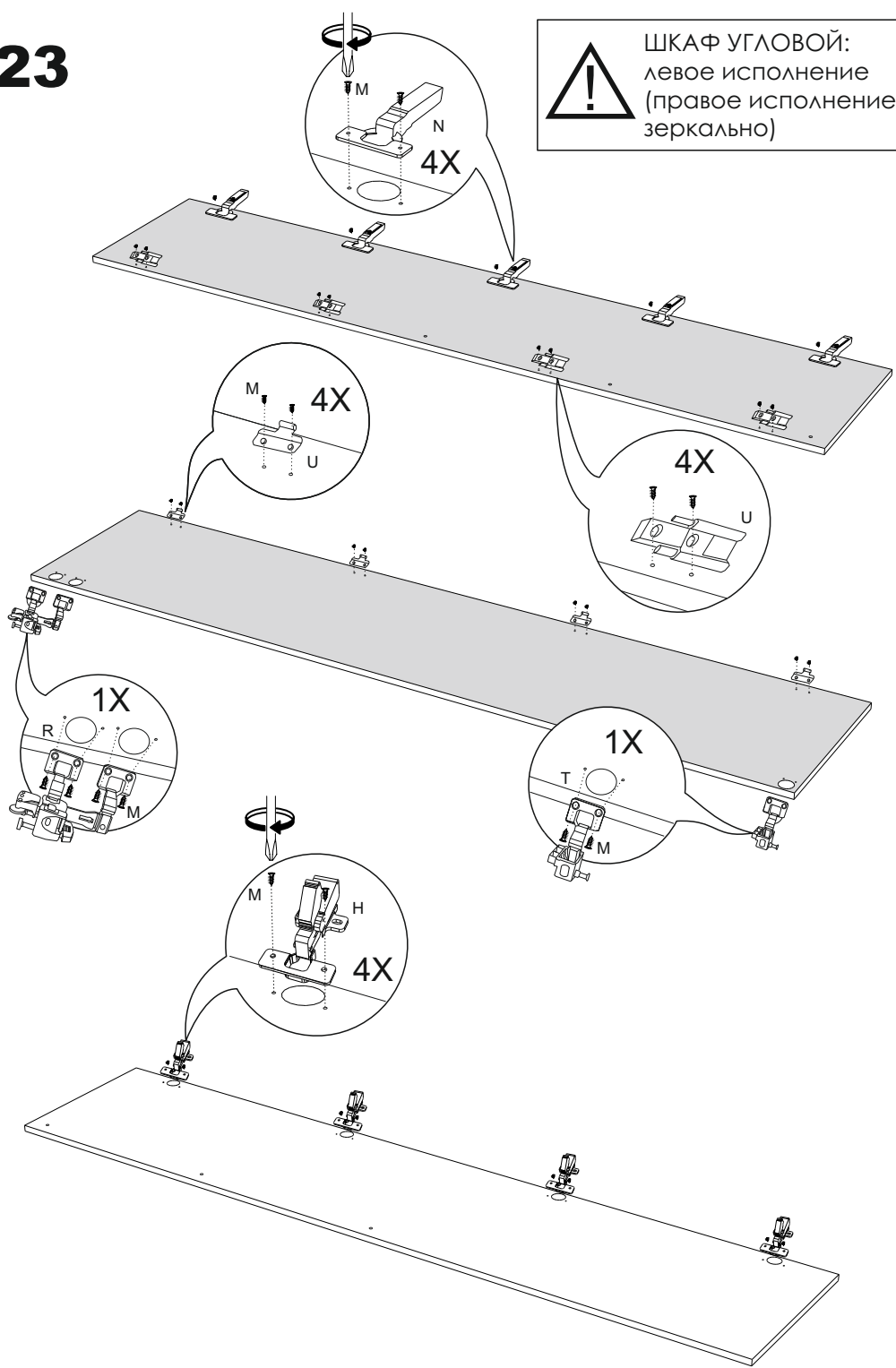
ШКАФ УГЛОВОЙ:
левое исполнение
(правое исполнение -
зеркально)

22

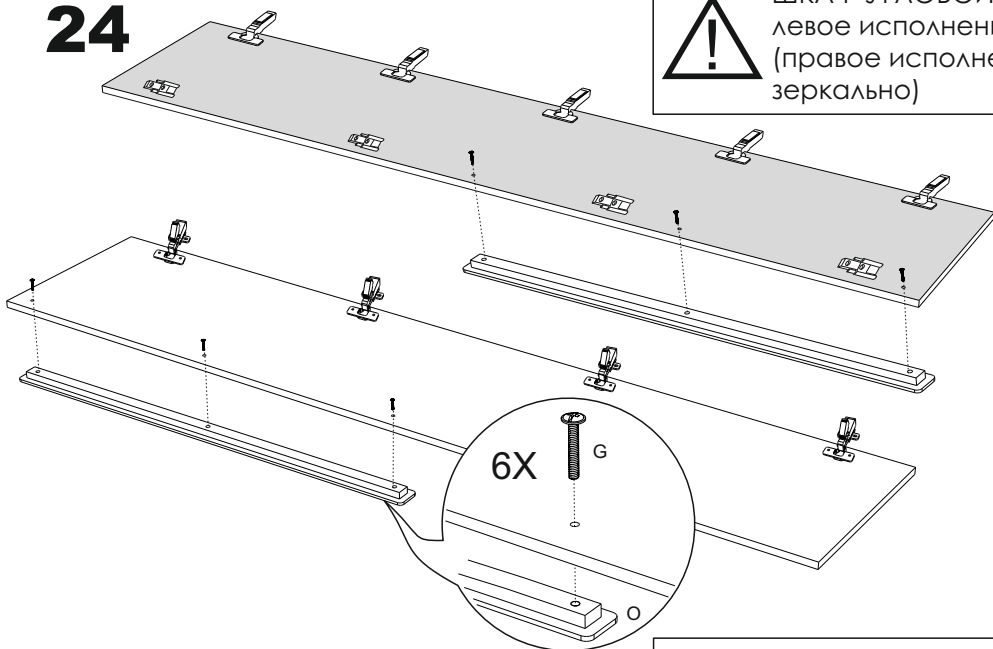


ШКАФ УГЛОВОЙ:
левое исполнение
(правое исполнение -
зеркально)


ШКАФ УГЛОВОЙ:
 левое исполнение
 (правое исполнение -
 зеркально)

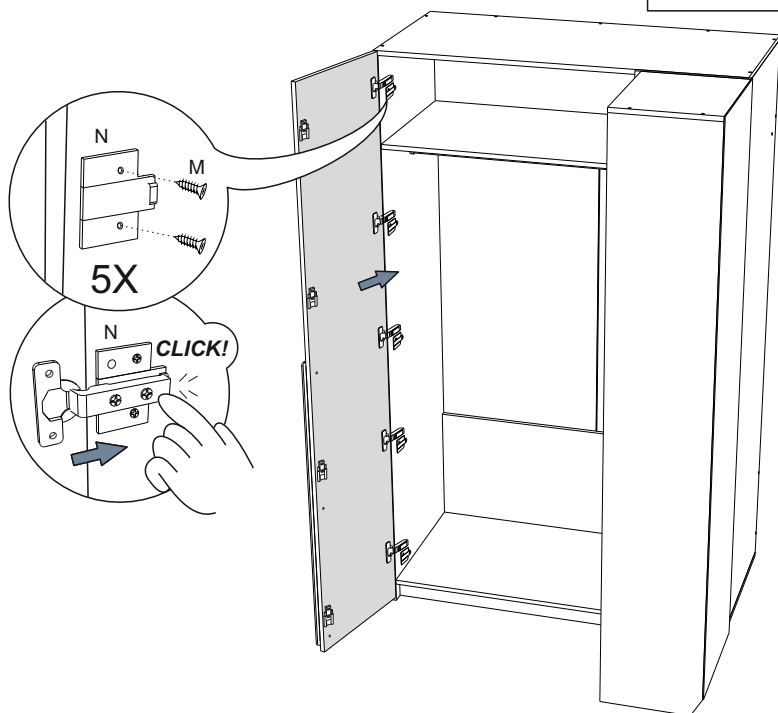


24



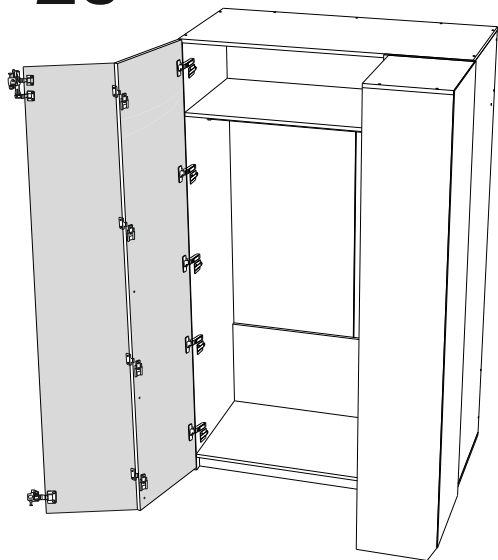
ШКАФ УГЛОВОЙ:
левое исполнение
(правое исполнение -
зеркально)


25

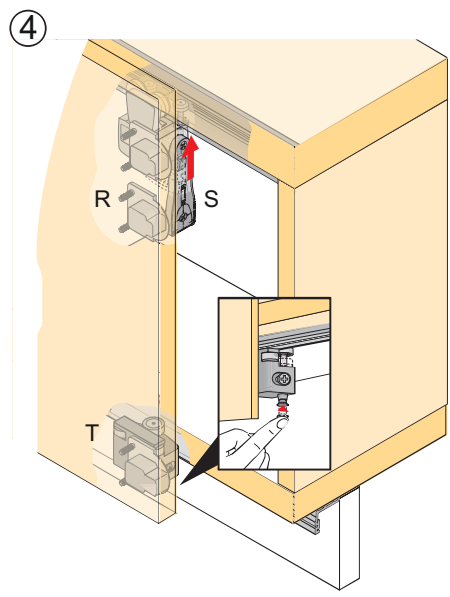
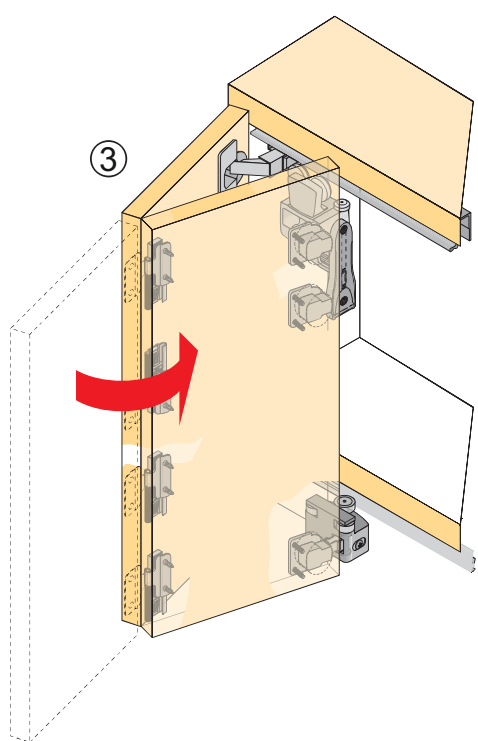
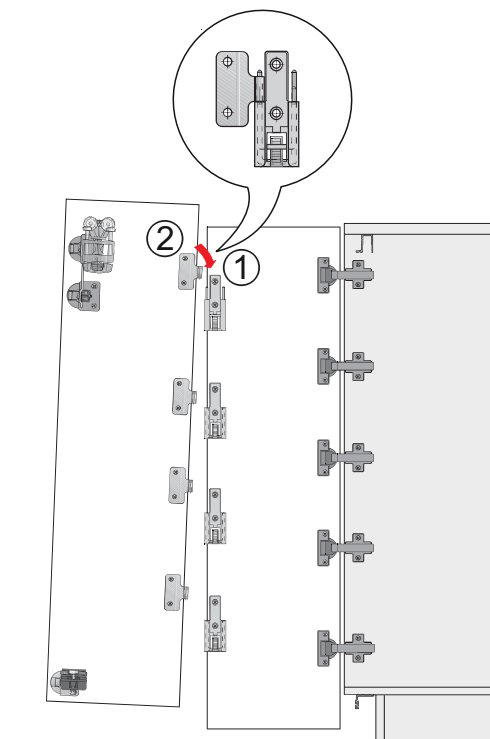


ШКАФ УГЛОВОЙ:
левое исполнение
(правое исполнение -
зеркально)

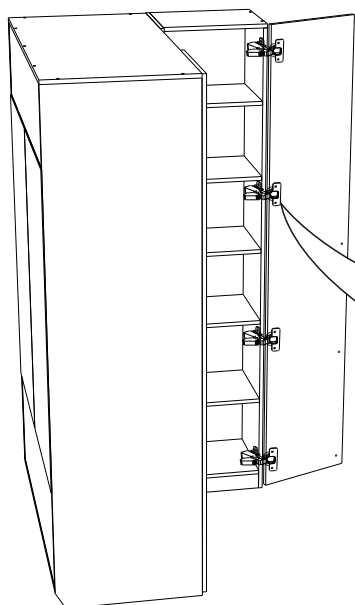
26




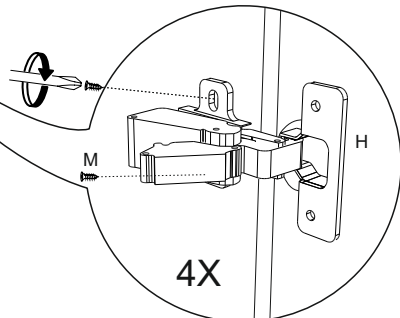
 ШКАФ УГЛОВОЙ:
левое исполнение
(правое исполнение -
зеркально)



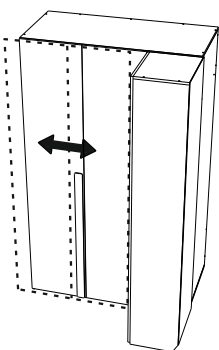
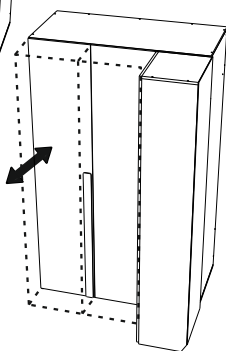
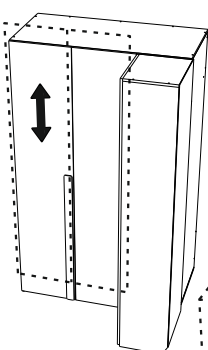
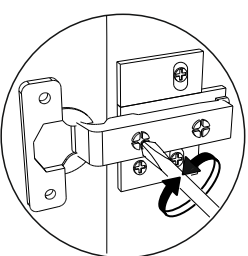
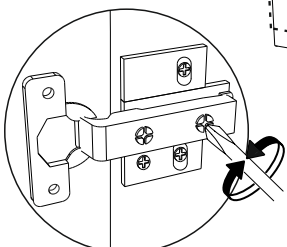
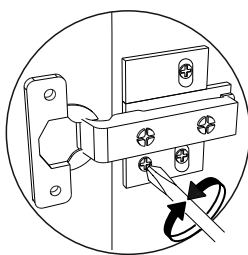
27




 ШКАФ УГЛОВОЙ:
левое исполнение
(правое исполнение -
зеркально)



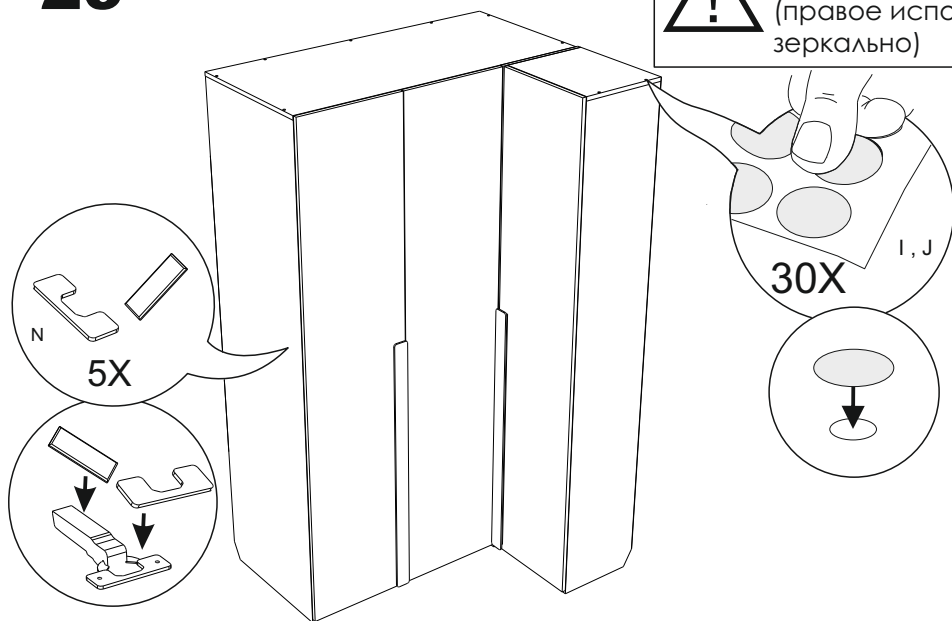
28



 ШКАФ УГЛОВОЙ:
левое исполнение
(правое исполнение -
зеркально)



ШКАФ УГЛОВОЙ:
левое исполнение
(правое исполнение -
зеркально)



3. Рекомендации по эксплуатации и обслуживанию

Сборка изделия должна проводиться в порядке, изложенном в настоящем руководстве. Удаление пыли с изделия следует проводить слегка влажной мягкой салфеткой. Во избежание деформации деталей и изменения цвета изделия не устанавливать мебель на прямом солнечном свете.

При эксплуатации изделия **З А П Р Е Щ А Е Т С Я** :

- 1) устанавливать мебель вблизи отопительных приборов, вплотную к сырым стенам и в помещениях с относительной влажностью более 70%;
- 2) применять химические чистящие средства для уборки мебели.

4. Гарантии изготовителя

- 4.1 Гарантийный срок эксплуатации изделия - 18 месяцев со дня продажи магазином. В период гарантийного срока изготовитель гарантирует ремонт изделий или их замену, если потребителем не нарушены правила эксплуатации.
- 4.2 Изготовитель оставляет за собой право вносить изменения в конструкцию изделия, не ухудшая его конструктивные и эксплуатационные характеристики.

ООО "Фабрика 38"

Россия, 426010, Удмуртская Республика, г.Ижевск, ул. Саратовская, д.37А
Тел./факс +7(3412)74-29-81 zakaz@38fabrika.ru <https://fabrika38.com>