

Правила эксплуатации и ухода за мебелью.

Сохранность эксплуатационных и эстетических качеств мебели зависит от соблюдения условий ее хранения, правил эксплуатации и ухода.

1. Мебель рекомендуется эксплуатировать в помещении с температурой +10°C и относительной влажностью воздуха 65±15%. Сырость и близкое расположение источников тепла вызывает ускорение старения защитно-декоративного покрытия, а также деформации мебельных щитов.
2. Следует оберегать мебель от механических повреждений, попадания на ее поверхность воды, растворителей, щелочей, кислот. При случайном попадании жидкостей немедленно вытереть облитое место мягкой тканью. Пыль с поверхности изделия удалять сухой фланелевой тканью.
3. Во избежание перекосов, двери изделия постоянно держать закрытыми. Затрудненное записание или неплотное прилегание вследствие неровностей пола устраняют путем подкладывания мелких прокладок под корпус изделия с правой или левой стороны.

Гарантии изготовителя.

1. Приобретая изделия мебели, убедитесь в полной комплектности изделия и отсутствии механических повреждений.
2. За механические повреждения, возникшие при транспортировке, хранении и эксплуатации, предприятие-изготовитель ответственности не несет.
3. Предприятие-изготовитель гарантирует покупателю сохранность всех качественных показателей, обусловленных ГОСТом, в течение 24 месяцев со дня продажи при соблюдении покупателем правил эксплуатации изделий мебели.
4. В случае обнаружения производственных дефектов или недостачи комплектующих элементов следует обратиться в магазин, где была приобретена мебель, с обязательным приложением товарного чека или на предприятие-изготовитель.
5. По дефектам, появившимся из-за несоблюдения покупателем правил эксплуатации и ухода за мебелью, претензии не принимаются.

Рекомендации по сборке.

Перед началом сборки необходимо ознакомиться с инструкцией и убедиться в правильности полученных вами комплектующих деталей и наличии крепежной фурнитуры. Для сборки и установки изделия необходимо иметь отвертки с плоским и крестовым шлицем, молоток и при необходимости твердые прокладки. Во избежание повреждений деталей, сборку рекомендуется производить на упаковочной таре. Начинать сборку следует с установки крепежной и лицевой фурнитуры по отверстиям, сделанным на деталях. Затем установить все стяжки или, прилагаемую согласно приложению, фурнитуру на вертикальные стенки. После чего следует приступить к сборке каркаса изделия. Закончив сборку каркаса, проверить его прямоугольность по диагоналям, при их равенстве закрепить задние стенки.

При правильной эксплуатации и уходе средний срок службы 5 лет.

Адрес изготовителя: Россия, 440015, г. Пенза, ул. Совхоз "Победы", дом 12;

тел.: (841-2) 233-044, 233-045.

Упаковщик _____

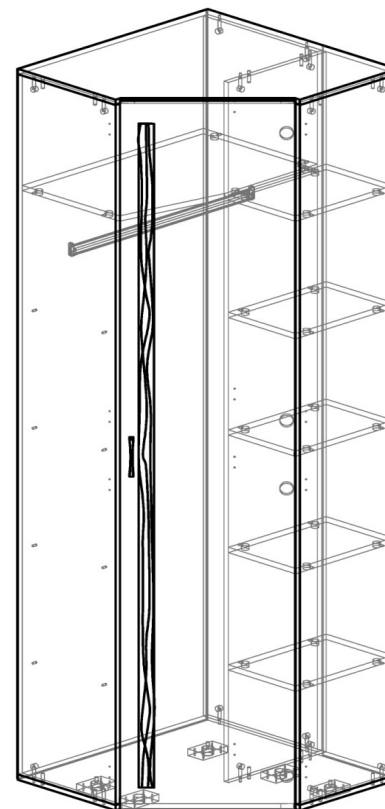
Дата выпуска « ____ » _____ 20__ г.

Подпись ОТК

Дата продажи « ____ » _____ 20__ г.

Подпись


АЯ-56

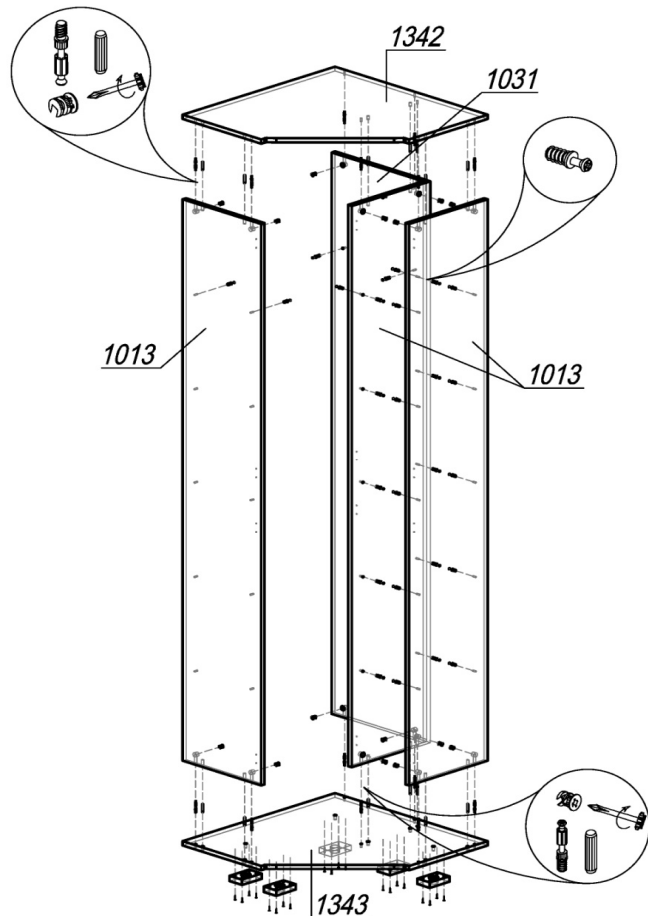


Лотос ШК-815

Габаритные размеры (ВхШхГ), мм: 2152 х 696 х 696

Паспорт изделия

Шаг 1.



ШАГ 1. Подготовить крышки 1342 и 1343 к сборке: к нижней крышке 1343 с обратной стороны шурупами 4x16 привернуть опоры L-20 (5 шт); установить шток эксцентрика (по 8 шт в деталь) в глухие отверстия Ø5мм и шкант (по 6 шт в деталь) в глухие отверстия Ø8мм. Далее в бока 1013 и 1031 в отверстия Ø5мм установить дюбель-полкодержатель (по 2 шт в бока 1013 и 1031, 10 шт и 12 шт в бока 1013) для крепления полок 1495 и 501. Затем, соединив крышки 1342 и 1343 с боками 1013 и 1031, установить эксцентрик Minifix (16 шт) и закрепить шток эксцентрика.

Внимание покупателя!

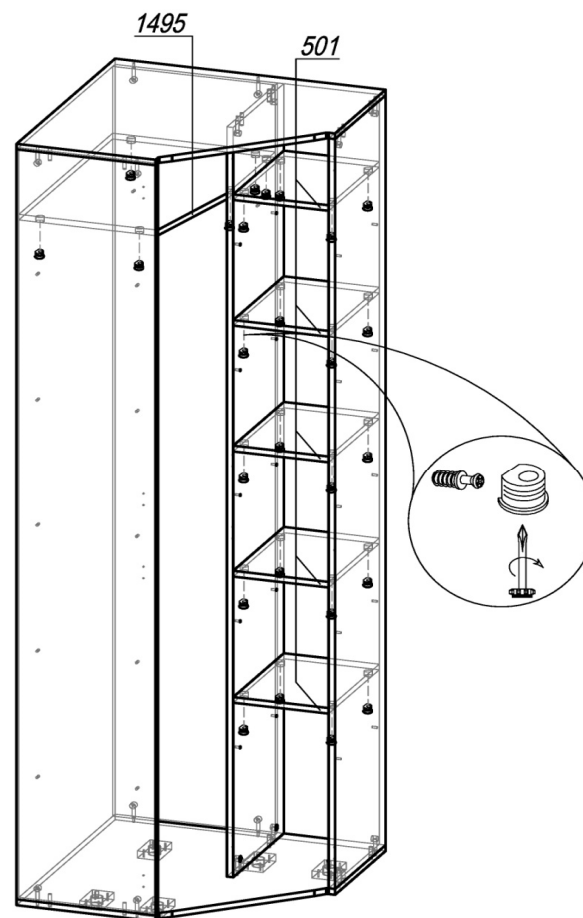
1. Упрощенное изображение фурнитуры дано к каждому изделию.
2. Для фурнитуры в деталях сделаны отверстия.
3. Возможна замена фурнитуры и комплектующих на предприятии.
4. Ввиду непрерывного совершенствования изделия, возможны незначительные изменения в конструкции.
5. По истечении 6-ти месяцев проверять и подтягивать всю крепежную фурнитуру.

<u>Место № 1031</u>				
1013	Бок	3	2098	358
1031	Бок	1	2098	418
<u>Место № 1342</u>				
1342	Крышка	1	696	696
1343	Крышка	1	696	696
1495	Вязка	1	418	664
	Штанга овальная	1	654 мм	
<u>Место № 501-1</u>				
501	Вязка	1	246	358
<u>Место № 501-4</u>				
501	Вязка	4	246	358
<u>Место № 693</u>				
693	ЛДВП в цвет корпуса	1	2126	692
690	ЛДВП в цвет корпуса	1	2126	274
<u>Место № 1941</u>				
1941	Створка_волна	1	2126	454

Фурнитура

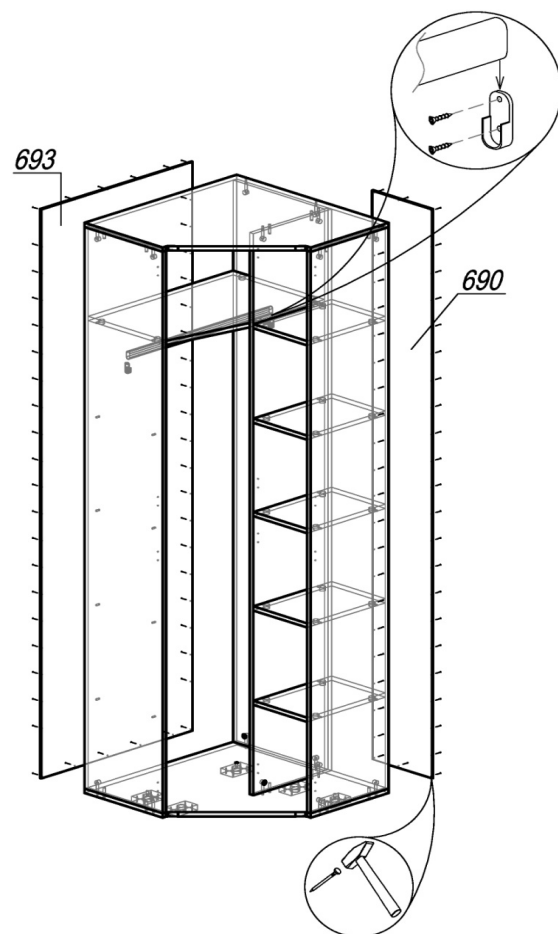
Эскиз	Наименование	Ед.изм.	Кол-во
	Штангодержатель овальный	шт	2
	Опора регулируемая L-20	шт	5
	Петля угловая 45°	шт	4
	Ручка S-167 096 + шуруп 4x30	шт шт	1 2
	Стяжка-полкодержатель+дюбель 12,5 мм	компл	26
	Шток эксцентрика 45 мм	шт	16
	Эксцентрик MiniFix	шт	16
	Заглушка под эксцентрик	шт	16
	Шкант 8x30	шт	12
	Шуруп 4x16 (для крепления опор, штангодержателей, петель)	шт	40
	Заглушка Ф5	шт	8
	Заглушка Ф8	шт	3
	Гвоздь 2x20	шт	60
	Стяжка межсекционная 4x32	компл	2

Шаг 2.



ШАГ 2. В полки 1495 и 501 установить стяжку-полкодержатель (по 4 шт в деталь), вставить полки в шкаф и закрепить дюбели, затянув стяжки.

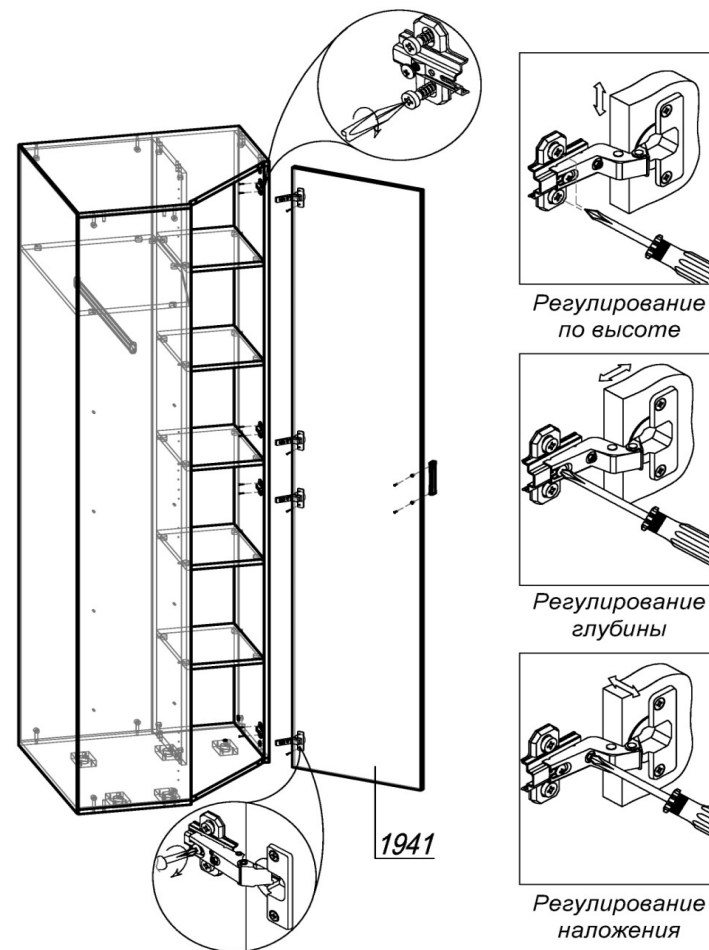
Шаг 3.



ШАГ 3. Проверив рулеткой или рейкой равенство диагоналей, прибить гвоздями 2x20 задние стенки ЛДВП 690 и 693. Установить шкаф на место. Шурупами 4x16 привернуть штангодержатели, поставить штангу.

4

Шаг 4.



ШАГ 4. Разобрать петлю для накладной двери на две части (петля и ответная планка петли). Закрепить первую часть петли шурупами 4x16 на створке 1941. Вторую часть петли (ответная планка) прикрепить шурупами 4x16 к боку 1013. Навесить створку на накладные петли. Досверлить отверстия $\varnothing 5$ мм в створке и привернуть ручку шурупами 4x30. Закрыть эксцентрики и открытые отверстия соответствующими заглушками.

При необходимости выровнять шкаф с помощью регулировки опор. Стяжка межсекционная 4x32 устанавливается в случае соединения шкафа с другими модулями между собой.

5