

Правила эксплуатации и ухода за мебелью.

Сохранность эксплуатационных и эстетических качеств мебели зависит от соблюдения условий ее хранения, правил эксплуатации и ухода.

1. Мебель рекомендуется эксплуатировать в помещении с температурой +10°C и относительной влажностью воздуха 65±15%. Сырость и близкое расположение источников тепла вызывает ускорение старения защитно-декоративного покрытия, а также деформации мебельных щитов.
2. Следует оберегать мебель от механических повреждений, попадания на ее поверхность воды, растворителей, щелочей, кислот. При случайном попадании жидкостей немедленно вытереть облитое место мягкой тканью. Пыль с поверхности изделия удалять сухой фланелевой тканью.
3. Во избежание перекосов, двери изделия постоянно держать закрытыми. Затрудненное записание или неплотное прилегание вследствие неровностей пола устраняют путем подкладывания мелких прокладок под корпус изделия с правой или левой стороны.

Гарантии изготовителя.

1. Приобретая изделия мебели, убедитесь в полной комплектности изделия и отсутствии механических повреждений.
2. За механические повреждения, возникшие при транспортировке, хранении и эксплуатации, предприятие-изготовитель ответственности не несет.
3. Предприятие-изготовитель гарантирует покупателю сохранность всех качественных показателей, обусловленных ГОСТом, в течение 24 месяцев со дня продажи при соблюдении покупателем правил эксплуатации изделий мебели.
4. В случае обнаружения производственных дефектов или недостачи комплектующих элементов следует обратиться в магазин, где была приобретена мебель, с обязательным приложением товарного чека или на предприятие-изготовитель.
5. По дефектам, появившимся из-за несоблюдения покупателем правил эксплуатации и ухода за мебелью, претензии не принимаются.

Рекомендации по сборке.

Перед началом сборки необходимо ознакомиться с инструкцией и убедиться в правильности полученных вами комплектующих деталей и наличии крепежной фурнитуры. Для сборки и установки изделия необходимо иметь отвертки с плоским и крестовым шлицем, молоток и при необходимости твердые прокладки. Во избежание повреждений деталей, сборку рекомендуется производить на упаковочной таре. Начинать сборку следует с установки крепежной и лицевой фурнитуры по отверстиям, сделанным на деталях. Затем установить все стяжки или, прилагаемую согласно приложению, фурнитуру на вертикальные стенки. После чего следует приступить к сборке каркаса изделия. Закончив сборку каркаса, проверить его прямоугольность по диагоналям, при их равенстве закрепить задние стенки.

При правильной эксплуатации и уходе средний срок службы 5 лет.

Адрес изготовителя: Россия, 440015, г. Пенза, ул. Советов "Победы", дом 12;

тел.: (841-2) 233-044, 233-045.

Упаковщик _____

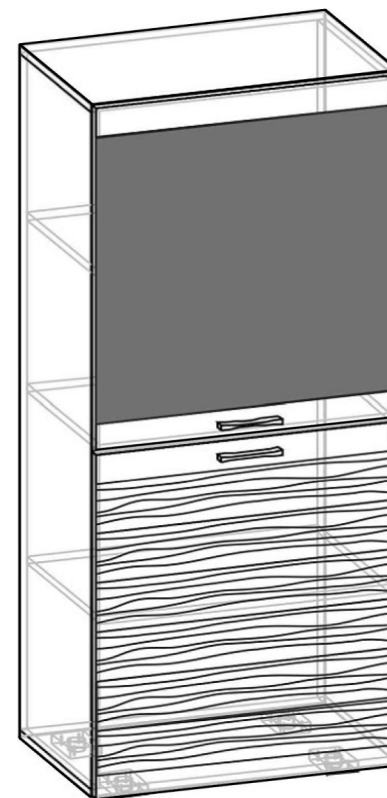
Дата выпуска « ____ » _____ 20__ г.

Подпись ОТК

Дата продажи « ____ » _____ 20__ г.

Подпись


АЯ-56

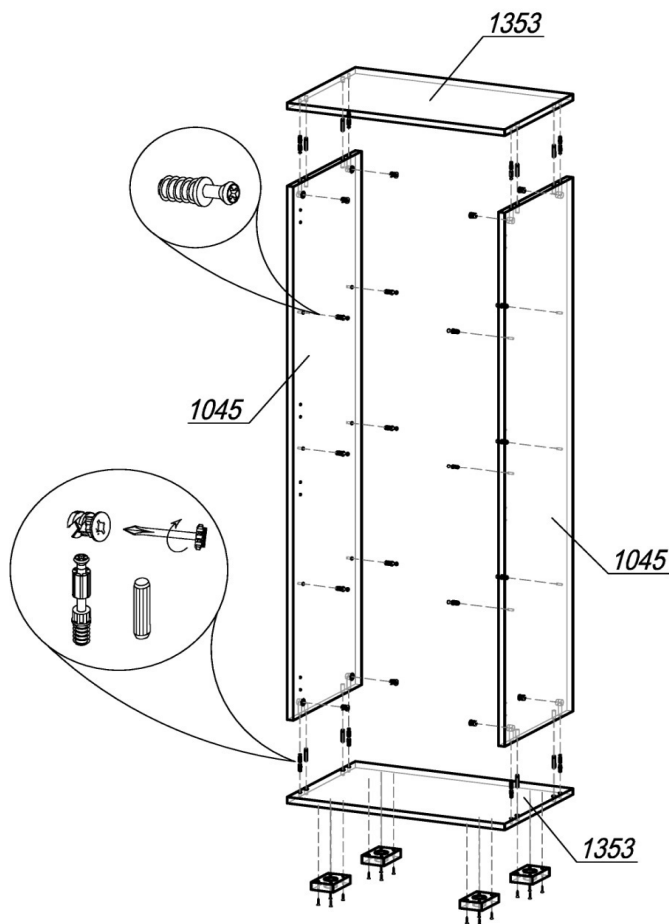


Лотос ШК-808

Габаритные размеры (ВхШхГ), мм: 1438 х 556 х 358

Паспорт изделия

Шаг 1.
















ШАГ 1. Подготовить крышки 1353 к сборке: к нижней крышке шкафа с обратной стороны шурупами 4x16 привернуть опоры L-20 (4 шт); установить шток эксцентрика (по 4 шт в деталь) в глухие отверстия Ø5мм и шкант (по 4 шт в деталь) в глухие отверстия Ø8мм. Далее в бока 1045 в отверстия Ø5мм установить дюбель-полкодержатель (по 6 шт в бок) для крепления полок 504. Затем, соединив крышки 1353 с боками 1045, установить эксцентрик MiniFix (8 шт) и закрепить шток эксцентрика.

Внимание покупателя!

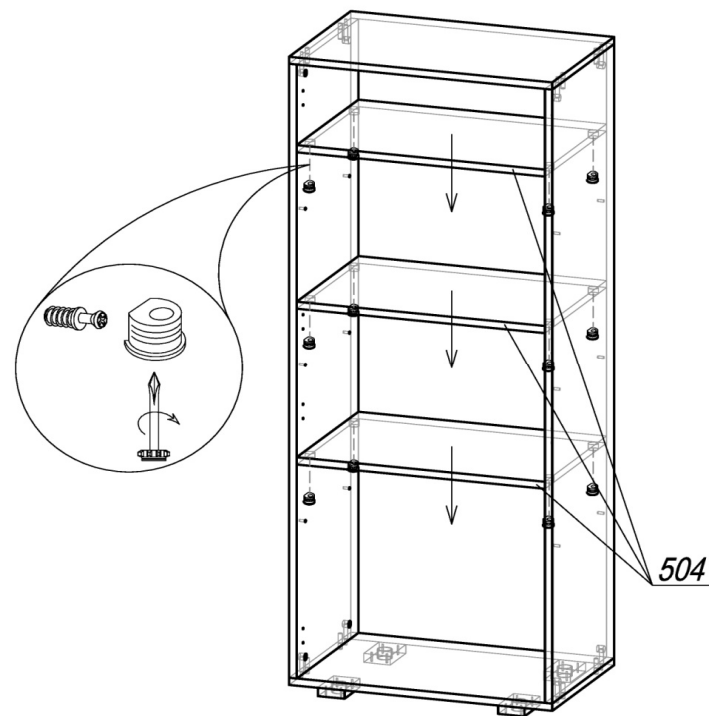
1. Упрощенное изображение фурнитуры дано к каждому изделию.
2. Для фурнитуры в деталях сделаны отверстия.
3. Возможна замена фурнитуры и комплектующих на предприятии.
4. Ввиду непрерывного совершенствования изделия, возможны незначительные изменения в конструкции.
5. По истечении 6-ти месяцев проверять и подтягивать всю крепежную фурнитуру.

<u>Место № 1045</u>					
1045	Бок	2	1386	358	
<u>Место № 1353</u>					
1353	Крышка	2	556	358	
<u>Место № 504/3</u>					
504	Вязка	3	524	358	
<u>Место № 1680</u>					
1680	ЛДВП	1	1414	552	
<u>Место № 1946/1-ст</u>					
в сборе	1946	Створка_стекло	1	705	552
		Цветное стекло	1	580	550
<u>Место № 1950/1</u>					
	1950	Створка_волна	1	705	552

Фурнитура

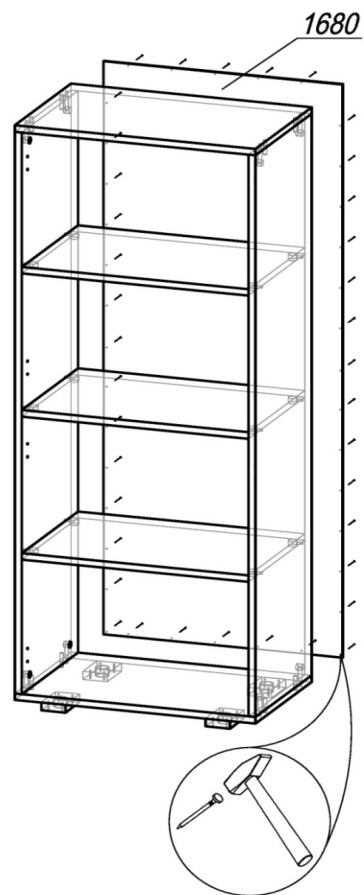
Эскиз	Наименование	Ед.изм.	Кол-во
	Гвоздь 2x20	шт	40
	Заглушка под эксцентрик	шт	8
	Петля для накладной двери	шт	4
	Стяжка-полкодержатель+дюбель 12,5 мм	компл	12
	Шуруп 4x16 (для крепления опор)	шт	16
	Шкант 8x30	шт	8
	Шуруп 4x16 (для крепления петель)	шт	16
	Шток эксцентрика 45 мм	шт	8
	Эксцентрик Minifix	шт	8
	Ручка S-167 096 + шуруп 4x30	шт шт	2 4
	Стяжка межсекционная 4x32	компл	2
	Опора регулируемая L-20	шт	4
	Техническая заглушка Ф5	шт	4

Шаг 2.



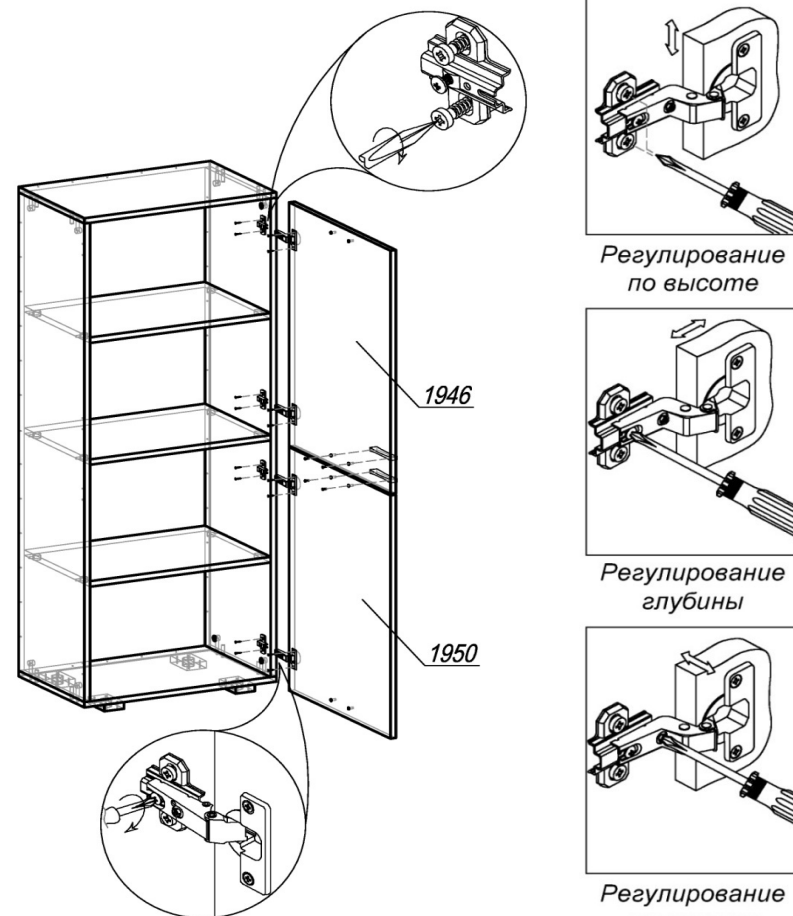
ШАГ 2. В полки 504 установить стяжку-полкодержатель (по 4 шт в деталь), вставить полки в шкаф и закрепить дюбели, затянув стяжки.

Шаг 3.



ШАГ 3. Сборка производится лицевой стороной вниз. Проверить рулеткой или рейкой равенство диагоналей, прибить гвоздями 2х20 заднюю стенку ЛДВП 1680. Поднять шкаф и установить его на место.

Шаг 4.



ШАГ 4. Разобрать петлю для накладной двери на две части (петля и ответная планка петли). Закрепить первую часть петли шурупами 4х16 на створках 1946 и 1950. Вторую часть петли (ответная планка) прикрепить шурупами 4х16 к боку 1045. Навесить створки на накладные петли. Досверлить отверстия $\varnothing 5$ мм на створках и перевернуть ручки шурупами 4х30. Закрывать эксцентрики и открытые отверстия соответствующими заглушками. При необходимости выровнять шкаф с помощью регулировки опор. Стяжка межсекционная 4х32 устанавливается в случае соединения шкафа с другими модулями между собой.