

Правила эксплуатации и ухода за мебелью.

Сохранность эксплуатационных и эстетических качеств мебели зависит от соблюдения условий ее хранения, правил эксплуатации и ухода.

1. Мебель рекомендуется эксплуатировать в помещении с температурой +10°C и относительной влажностью воздуха 65±15%. Сырость и близкое расположение источников тепла вызывает ускорение старения защитно-декоративного покрытия, а также деформации мебельных щитов.
2. Следует оберегать мебель от механических повреждений, попадания на ее поверхность воды, растворителей, щелочей, кислот. При случайном попадании жидкостей немедленно вытереть облитое место мягкой тканью. Пыль с поверхности изделия удалять сухой фланелевой тканью.
3. Во избежание перекосов, двери изделия постоянно держать закрытыми. Затрудненное записание или неплотное прилегание вследствие неровностей пола устраняют путем подкладывания мелких прокладок под корпус изделия с правой или левой стороны.

Гарантии изготовителя.

1. Приобретая изделия мебели, убедитесь в полной комплектности изделия и отсутствии механических повреждений.
2. За механические повреждения, возникшие при транспортировке, хранении и эксплуатации, предприятие-изготовитель ответственности не несет.
3. Предприятие-изготовитель гарантирует покупателю сохранность всех качественных показателей, обусловленных ГОСТом, в течение 24 месяцев со дня продажи при соблюдении покупателем правил эксплуатации изделий мебели.
4. В случае обнаружения производственных дефектов или недостачи комплектующих элементов следует обратиться в магазин, где была приобретена мебель, с обязательным приложением товарного чека или на предприятие-изготовитель.
5. По дефектам, появившимся из-за несоблюдения покупателем правил эксплуатации и ухода за мебелью, претензии не принимаются.

Рекомендации по сборке.

Перед началом сборки необходимо ознакомиться с инструкцией и убедиться в правильности полученных вами комплектующих деталей и наличии крепежной фурнитуры. Для сборки и установки изделия необходимо иметь отвертку с плоским и крестовым шлицем, молоток и при необходимости твердые прокладки. Во избежание повреждений деталей, сборку рекомендуется производить на упаковочной таре. Начинать сборку следует с установки крепежной и лицевой фурнитуры по отверстиям, сделанным на деталях. Затем установить все стяжки или, прилагаемую согласно приложению, фурнитуру на вертикальные стенки. После чего следует приступить к сборке каркаса изделия. Закончив сборку каркаса, проверить его прямоугольность по диагоналям, при их равенстве закрепить задние стенки.

При правильной эксплуатации и уходе средний срок службы 5 лет.

Адрес изготовителя: Россия, 440015, г. Пенза, ул. Советов "Победы", дом 12;

тел.: (841-2) 233-044, 233-045.

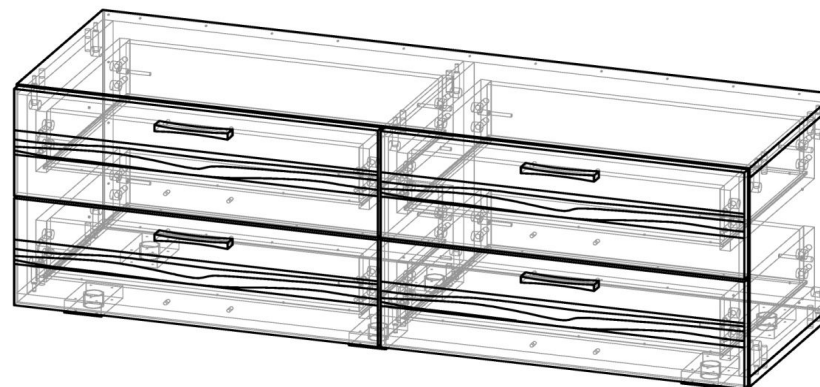
Упаковщик _____

Дата выпуска « ____ » _____ 20__ г.

Подпись ОТК

Дата продажи « ____ » _____ 20__ г.

Подпись

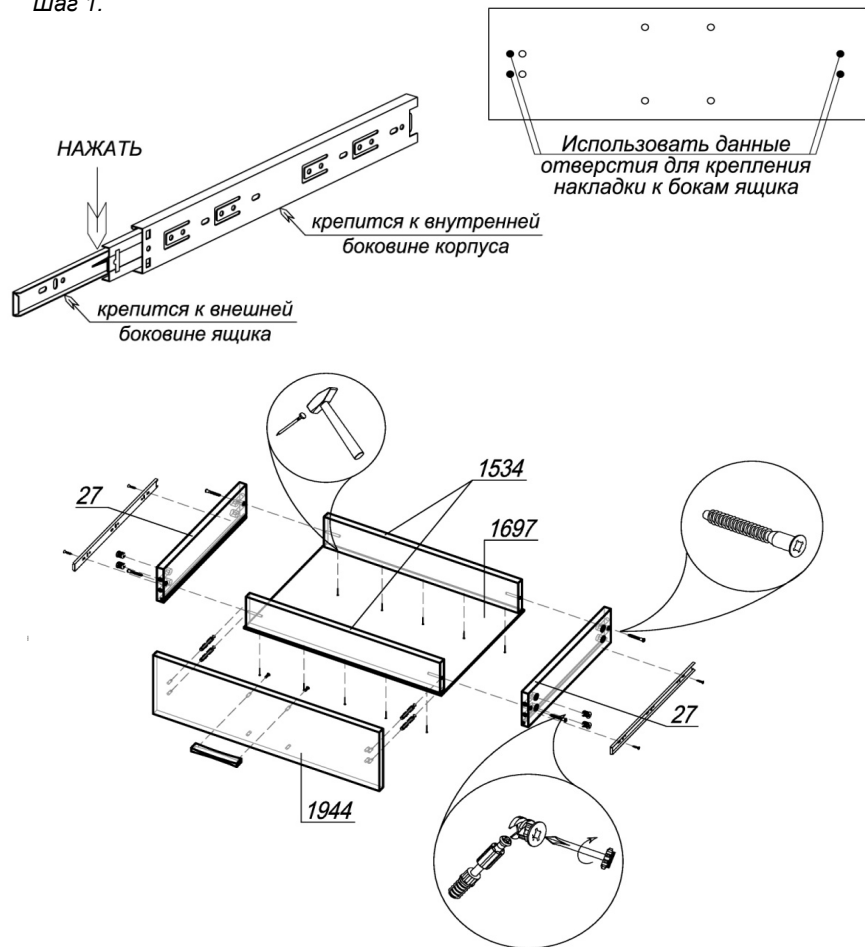


Лотос ТБ-812

Габаритные размеры (ВхШхГ), мм: 380 х 1112 х 358

Паспорт изделия

Шаг 1.



ШАГ 1. Перед началом сборки изделия подготовить направляющие полного выдвигения, разобрать их на две части. Для этого вытянуть внутреннюю планку до предела, нажать на деблокировочный рычаг и снять внутреннюю подвижную планку направляющих. Внешняя неподвижная планка крепится к внутреннему боку корпуса, внутренняя подвижная - к внешнему боку ящика. Сборка ящика.

К бокам ящика 27 прикрепить внутреннюю подвижную планку направляющих шурупами 3,5x12. С помощью евровинтов 6x50 соединить бока ящика 27 с вязками ящика 1534. ЛДВП ящика 1697 вставить в пазы боков ящика и прибить к вязкам ящика гвоздями 2x20. В накладку 1944 установить 4 шт эксцентрика. Досверлить отверстия Ø5 мм в накладке и привернуть ручку шурупами 4x30. Соединить накладку и собранный ящик, установить эксцентрик Minifix (по 2 шт в бок 27) и закрепить шток эксцентрика

Внимание покупателя!

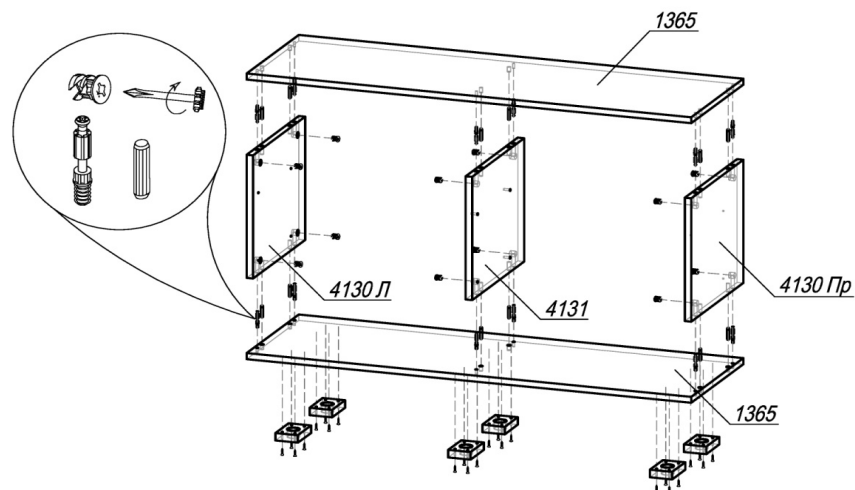
1. Упрощенное изображение фурнитуры дано к каждому изделию.
2. Для фурнитуры в деталях сделаны отверстия.
3. Возможна замена фурнитуры и комплектующих на предприятии.
4. Ввиду непрерывного совершенствования изделия, возможны незначительные изменения в конструкции.
5. По истечении 6-ти месяцев проверять и подтягивать всю крепежную фурнитуру.

<u>Место № 4130</u>				
4130Л	Бок	1	328	358
4130Пр	Бок	1	328	358
<u>Место № 4131</u>				
4131	Бок	1	328	358
<u>Место № 1365</u>				
1365	Крышка	2	1112	358
<u>Место № 1697</u>				
27	БокЯщ	4	100	350
1534	ВязкаЯщ	4	90	474
1697	ЛДВПЯщ	2	482	350
<u>Место № 1697</u>				
27	БокЯщ	4	100	350
1534	ВязкаЯщ	4	90	474
1697	ЛДВПЯщ	2	482	350
<u>Место № 4132</u>				
4132	ЛДВП	1	1108	356
<u>Место № 1944/2</u>				
1944	Накладка_волна	2	552	176
<u>Место № 1944/2</u>				
1944	Накладка_волна	2	552	176

Фурнитура

Эскиз	Наименование	Ед.изм.	Кол-во
	Гвоздь 2x20	шт	80
	Заглушка под эксцентрик	шт	28
	Направляющие L=350 ПВ	компл	4
	Шуруп 4x16 (для крепления опор)	шт	24
	Шкант 8x30	шт	12
	Шуруп 3,5x12 (для крепления направляющих)	шт	40
	Шток эксцентрика 45 мм	шт	28
	Эксцентрик Minifix	шт	28
	Ручка S-167 096 + Шуруп 4x30	шт шт	4 8
	Стяжка межсекционная 4x32	компл	2
	Опора регулируемая L-20	шт	6
	Евровинт 6x50	шт	16
	Евровинт 6,3x13	шт	8
	Евроключ	шт	1
	Заглушка под евровинт	шт	16

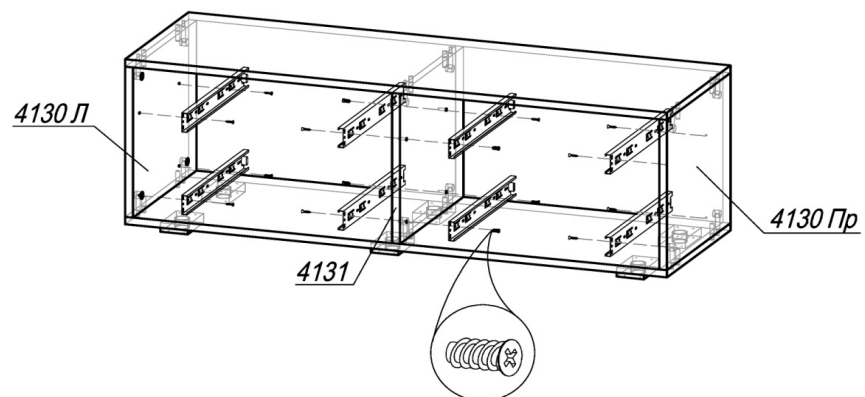
Шаг 2.



Сборка корпуса.

ШАГ 2. Подготовить крышки 1365 к сборке: к нижней крышке с обратной стороны шурупами 4x16 привернуть опоры L-20 (6 шт); установить шток эксцентрика (по 6 шт в деталь) в глухие отверстия Ø5мм и шкант (по 6 шт в деталь) в глухие отверстия Ø8мм. Затем, соединив крышки 1365 с боками 4130Л, 4130Пр и 4131, установить эксцентрик Minifix (12 шт) и закрепить шток эксцентрика.

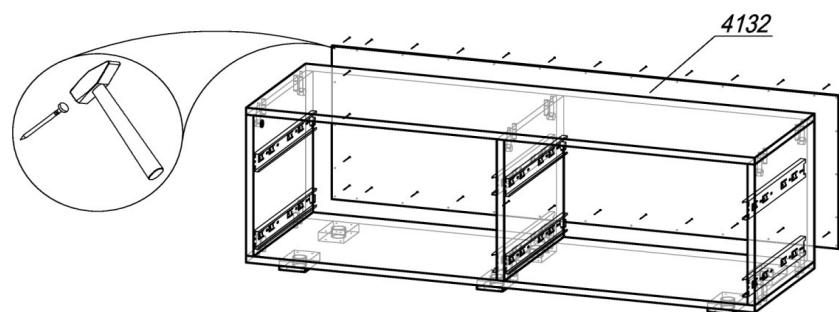
Шаг 3.



ШАГ 3. К бокам 4130Л, 4130Пр и 4131 прикрепить внешнюю неподвижную планку направляющих шурупами 3,5x12 и евровинтами 6,3x13.

4

Шаг 4.



ШАГ 4. Далее сборка производится лицевой стороной вниз. Проверив рулеткой или рейкой равенство диагоналей, прибить гвоздями 2x20 заднюю стенку ЛДВП 4132. Поднять тумбу и установить на место. При необходимости отрегулировать направляющие. Вставить собранные ящики в корпус, задвинуть их до фиксации деблокировочным рычагом. Для снятия ящика нажать на деблокировочные рычаги с двух сторон в противоположном направлении друг от друга. Стяжка межсекционная 4x32 устанавливается в случае соединения тумбы с другими модулями между собой.

5