

Правила эксплуатации и ухода за мебелью.

Сохранность эксплуатационных и эстетических качеств мебели зависит от соблюдения условий ее хранения, правил эксплуатации и ухода.

1. Мебель рекомендуется эксплуатировать в помещении с температурой +10°C и относительной влажностью воздуха 65±15%. Сырость и близкое расположение источников тепла вызывает ускорение старения защитно-декоративного покрытия, а также деформации мебельных щитов.
2. Следует оберегать мебель от механических повреждений, попадания на ее поверхность воды, растворителей, щелочей, кислот. При случайном попадании жидкостей немедленно вытереть облитое место мягкой тканью. Пыль с поверхности изделия удалять сухой фланелевой тканью.
3. Во избежание перекосов, двери изделия постоянно держать закрытыми. Затрудненное закрывание или неплотное прилегание вследствие неровностей пола устраняют путем подкладывания мелких прокладок под корпус изделия с правой или левой стороны.

Гарантии изготовителя.

1. Приобретая изделия мебели, убедитесь в полной комплектности изделия и отсутствии механических повреждений.
2. За механические повреждения, возникшие при транспортировке, хранении и эксплуатации, предприятие-изготовитель ответственности не несет.
3. Предприятие-изготовитель гарантирует покупателю сохранность всех качественных показателей, обусловленных ГОСТом, в течение 24 месяцев со дня продажи при соблюдении покупателем правил эксплуатации изделий мебели.
4. В случае обнаружения производственных дефектов или недостачи комплектующих элементов следует обратиться в магазин, где была приобретена мебель, с обязательным приложением товарного чека или на предприятие-изготовитель.
5. По дефектам, появившимся из-за несоблюдения покупателем правил эксплуатации и ухода за мебелью, претензии не принимаются.

Рекомендации по сборке.

Перед началом сборки необходимо ознакомиться с инструкцией и убедиться в правильности полученных вами комплектующих деталей и наличии крепежной фурнитуры. Для сборки и установки изделия необходимо иметь отвертки с плоским и крестовым шлицем, молоток и при необходимости твердые прокладки. Во избежание повреждений деталей, сборку рекомендуется производить на упаковочной таре. Начинать сборку следует с установки крепежной и лицевой фурнитуры по отверстиям, сделанным на деталях. Затем установить все стяжки или, прилагаемую согласно приложению, фурнитуру на вертикальные стенки. После чего следует приступить к сборке каркаса изделия. Закончив сборку каркаса, проверить его прямоугольность по диагоналям, при их равенстве закрепить задние стенки.

При правильной эксплуатации и уходе средний срок службы 5 лет.

Адрес изготовителя: Россия, 440015, г. Пенза, ул. Совхоз "Победы", дом 12;

тел.: (841-2) 233-044, 233-045.

Упаковщик _____

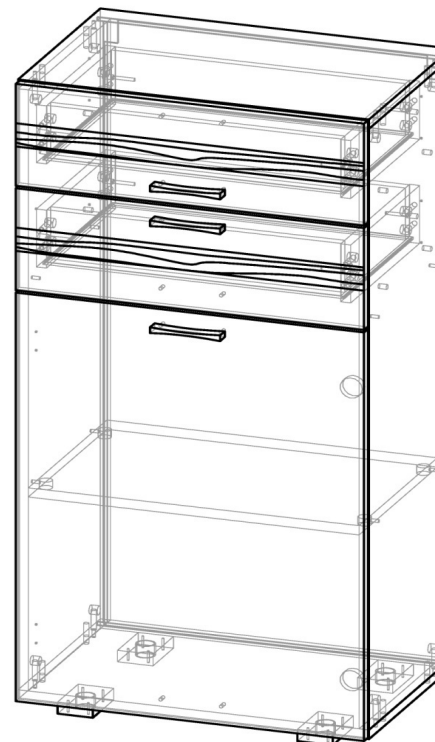
Дата выпуска « ____ » _____ 20__ г.

Подпись ОТК

Дата продажи « ____ » _____ 20__ г.

Подпись


АЯ-56

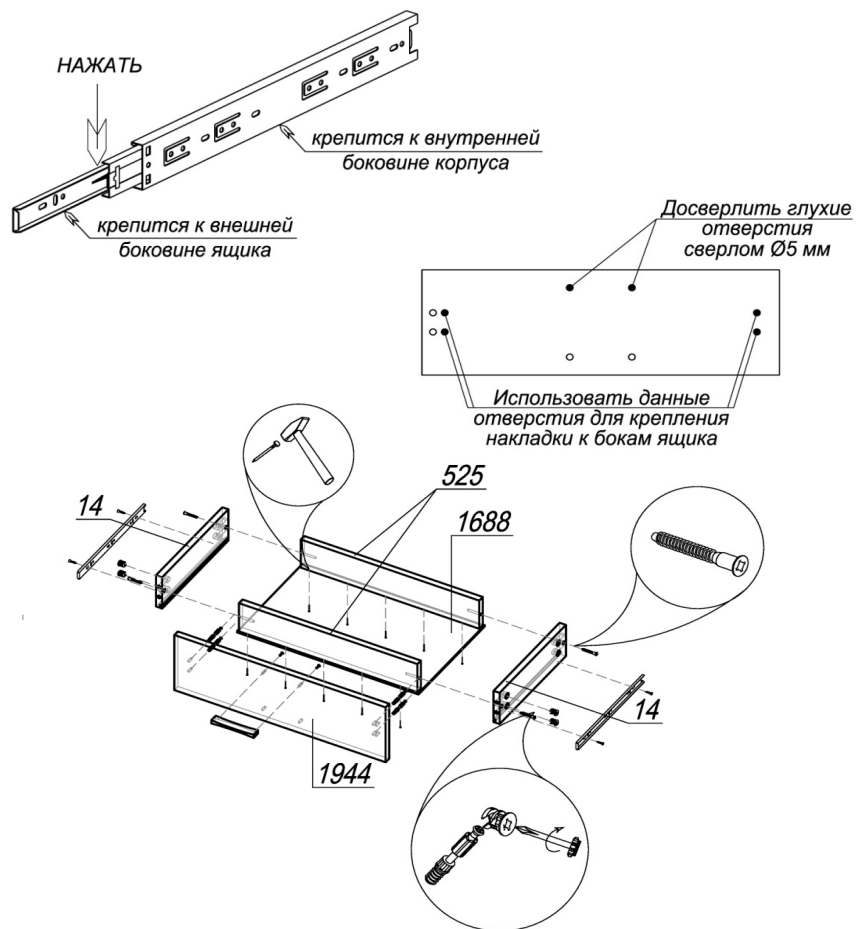


Лотос ТБ-803

Габаритные размеры (ВхШхГ), мм: 1089 х 556 х 358

Паспорт изделия

Шаг 1.



ШАГ 1. Перед началом сборки изделия подготовить направляющие полного выдвигения, разобрать их на две части. Для этого вытянуть внутреннюю планку до предела, нажать на деблокировочный рычаг и снять внутреннюю подвижную планку направляющих. Внешняя неподвижная планка крепится к внутреннему боку корпуса, внутренняя подвижная - к внешнему боку ящика. Сборка ящика.

К бокам ящика 14 прикрепить внутреннюю подвижную планку направляющих шурупами 4x13. С помощью евровинтов 6x50 соединить бока ящика 14 с вязками ящика 525. ЛДВП ящика 1688 вставить в пазы боков ящика и прибить к вязкам ящика гвоздями 2x20. В накладку 1944 установить 4 штока эксцентрика. Досверлить отверстия Ø5 мм в накладке и привернуть ручку шурупами 4x30. Соединить накладку и собранный ящик, установить эксцентрик Minifix (по 2 шт в бок 14) и закрепить шток эксцентрика

Внимание покупателя!

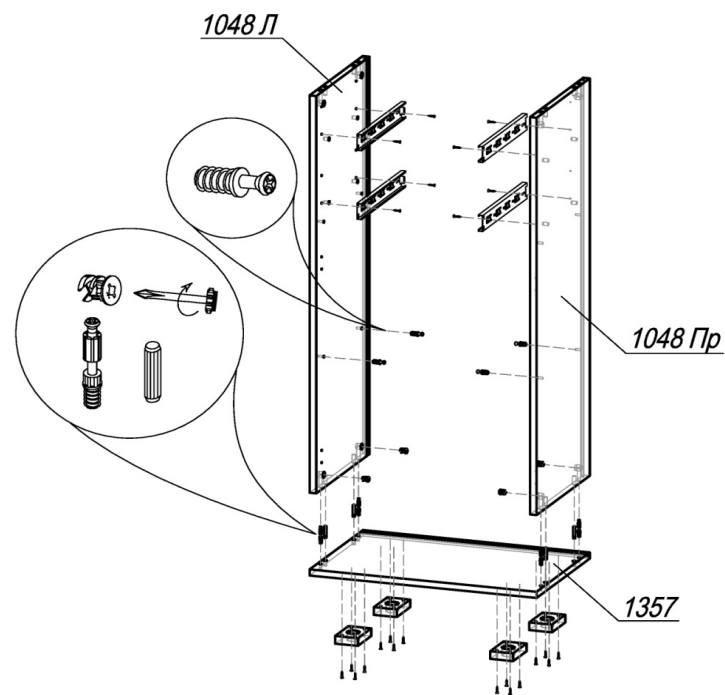
1. Упрощенное изображение фурнитуры дано к каждому изделию.
2. Для фурнитуры в деталях сделаны отверстия.
3. Возможна замена фурнитуры и комплектующих на предприятии.
4. Ввиду непрерывного совершенствования изделия, возможны незначительные изменения в конструкции.
5. По истечении 6-ти месяцев проверять и подтягивать всю крепежную фурнитуру.

<u>Место № 1048</u>				
1048Л	Бок	1	1037	358
1048Пр	Бок	1	1037	358
<u>Место № 1357</u>				
1357	Крышка	2	556	358
<u>Место № 1523/1</u>				
1523	Вязка	1	524	342
<u>Место № 1688</u>				
14	БокЯщ	4	100	300
525	ВязкаЯщ	4	90	466
1688	ЛДВПЯщ	2	474	300
<u>Место № 1683</u>				
1683	ЛДВП	1	1047	534
<u>Место № 1943/1</u>				
1943	Створка_мыло	1	705	552
<u>Место № 1944/2</u>				
1944	Накладка_волна	2	552	176

Фурнитура

Эскиз	Наименование	Ед.изм.	Кол-во
	Гвоздь 2x20	шт	40
	Заглушка под эксцентрик	шт	16
	Петля для накладной двери	шт	2
	Стяжка-полкодержатель+дюбель 12,5 мм	шт	4
	Шуруп 4x16 (для крепления опор)	шт	16
	Шкант 8x30	шт	8
	Шуруп 4x16 (для крепления петель)	шт	8
	Шток эксцентрика 45 мм	шт	16
	Эксцентрик Minifix	шт	16
	Ручка S-167 096 + Шуруп 4x30	шт шт	3 6
	Стяжка межсекционная 4x32	компл	2
	Опора регулируемая L-20	шт	4
	Евроключ	шт	1
	Заглушка под евровинт	шт	8
	Евровинт 6x50	шт	8
	Направляющие L=300 ПВ	компл	2
	Шуруп 4x13	шт	20
	Техническа заглушка Ф5	шт	6

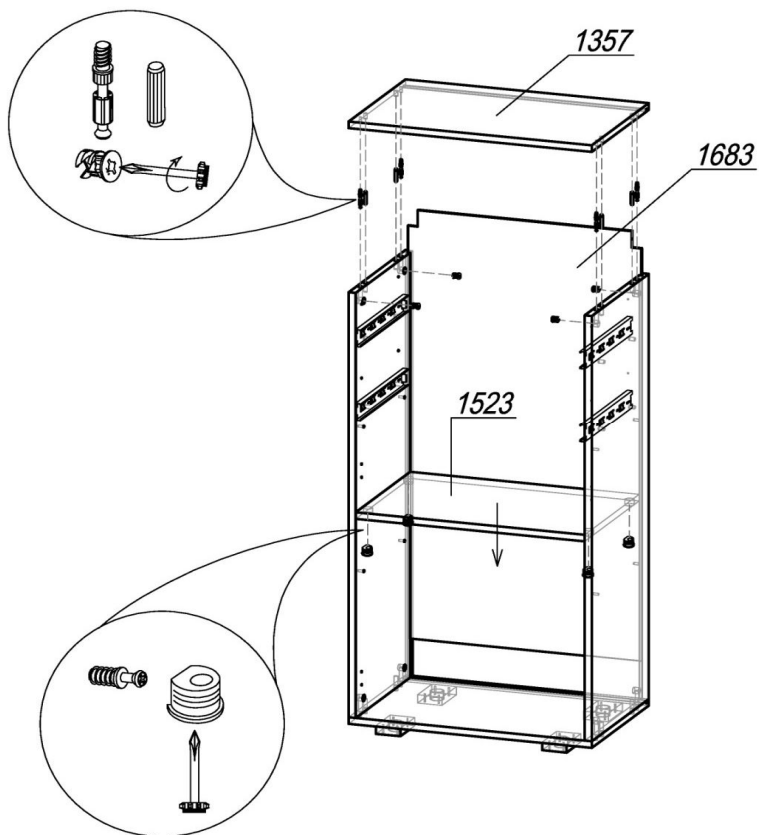
Шаг 2.



Сборка корпуса.

ШАГ 2. Подготовить крышки 1357 к сборке: предварительно к нижней крышке с обратной стороны шурупами 4x16 привернуть опоры L-20 (4 шт); установить шток эксцентрика (по 4 шт в деталь) в глухие отверстия Ø5мм и шкант (по 4 шт в деталь) в глухие отверстия Ø8мм. К бокам 1048Л и 1048Пр прикрепить внешнюю неподвижную планку направляющих шурупами 4x13 и в отверстия Ø5мм установить дюбель-полкодержатель (по 2 шт в бок) для крепления полки 1523. Затем, соединив нижнюю крышку 1357 с боками 1048Л и 1048Пр, установить эксцентрик Minifix (4 шт) и закрепить шток эксцентрика.

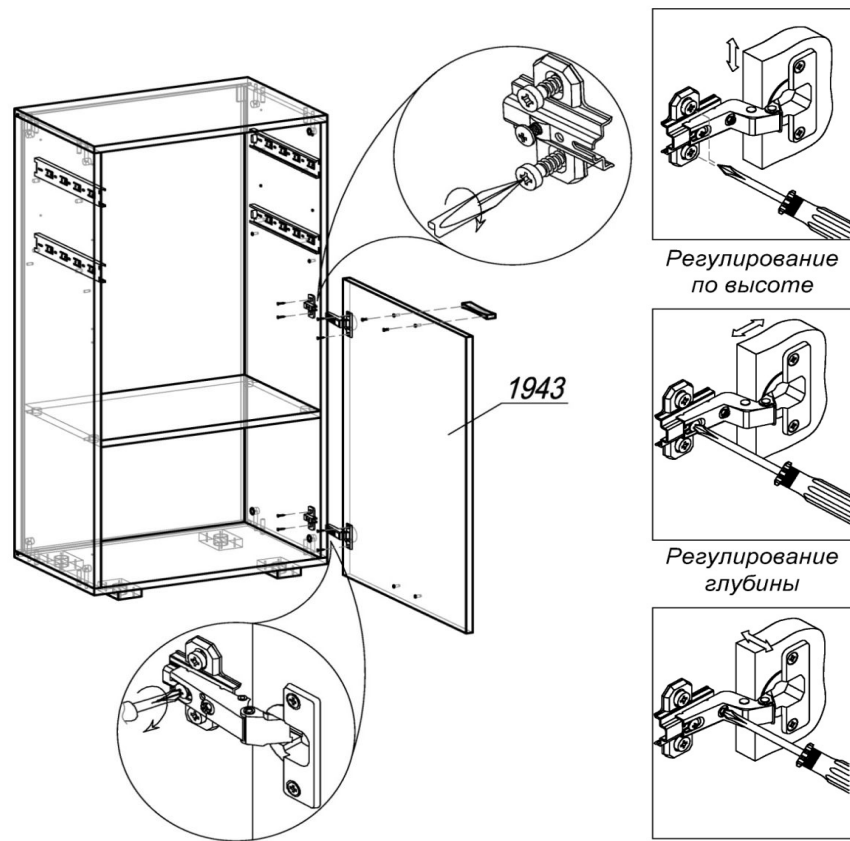
Шаг 3.



ШАГ 3. ЛДВП 1683 вставить в пазы боков 1048Л и 1048Пр, задевинуть до упора в крышку 1357. Соединить подготовленную крышку 1357 с боками 1048Л и 1048Пр, установить эксцентрик MiniFix (4 шт) и закрепить шток эксцентрика. В полку 1523 установить стяжку-полкодержатель (4 шт), вставить полку в корпус и закрепить дюбели, затянув стяжки. Проверив рулеткой или рейкой равенство диагоналей, прибить гвоздями 2x20 ЛДВП к полке.

4

Шаг 4.



Регулирование по высоте

Регулирование глубины

Регулирование наложения

ШАГ 4. Разобрать петлю для накладной двери на две части (петля и ответная планка петли). Закрепить первую часть петли шурупами 4x16 на створке 1943. Вторую часть петли (ответная планка) прикрепить шурупами 4x16 к боку 1048Пр (1048Л). Навесить створку на накладные петли. Досверлить отверстия $\varnothing 5$ мм в створке и привернуть ручку шурупами 4x30. Закрыть эксцентрики, евроинты и открытые отверстия соответствующими заглушками. Вставить собранные ящики в корпус, задевинуть их до фиксации деблокировочным рычагом. При необходимости отрегулировать направляющие и петли, выровнять тумбу с помощью регулировки опор. Для снятия ящика нажать на деблокировочные рычаги с двух сторон в противоположном направлении друг от друга. Стяжка межсекционная 4x32 устанавливается в случае соединения изделия с другими модулями между собой.

5