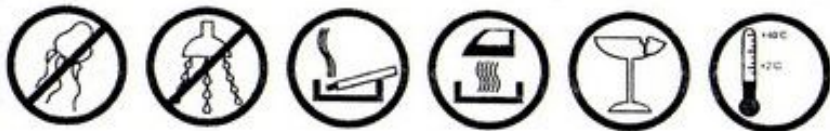


ПРАВИЛА ЭКСПЛУАТАЦИИ И УХОДА ЗА МЕБЕЛЬЮ

1. Мебель эксплуатируется в сухих и теплых помещениях с температурой не ниже +2°C и относительной влажностью 45-70%. Мебель необходимо оберегать от попадания большого количества воды; устанавливать на расстояние не менее 50-70 см от нагревательных приборов. При установке изделий мебели в непосредственной близости от нагревательных и отопительных приборов их поверхности во время эксплуатации должны быть защищены от нагрева. Температура нагрева элементов мебели не должна превышать +40 градусов по Цельсию.

Не следует ставить на мебель горячие предметы без теплоизоляционной прокладки. Любые поверхности мебели необходимо беречь от ударов твердыми предметами во избежание появления царапин, вмятин, трещин.



2. В процессе эксплуатации мебели периодически подкручивайте болты, шурупы, винты.

3. Удаление загрязнений с фасадных поверхностей изделий следует производить мягкими тканями (фланель, плюш) с использованием специальных составов для чистки мебели типа "Полироль". Остальные поверхности мебели стоит мыть теплой водой с применением мыльного раствора и последующей протиркой насухо. Не применять при этом эфир, ацетон, бензин и другие растворители; не пользоваться шлифовальной шкуркой и другими средствами, содержащими абразивные материалы.

4. Во избежание порчи покрытий фурнитуры (петли, ручки и др.) хранить пищевые кислоты в закрытых сосудах.

5. Не открывать двери более чем на 90°.

Двери откидные, раздвижные

выдерживают нагрузку - 10.000 циклов открываний (закрываний).

Двери распашные - 20.000 циклов открываний (закрываний).

Ящики - 20.000 циклов открываний (закрываний).

6. При эксплуатации изделий, имеющих стеклянные двери, полки и зеркала необходимо помнить, что эксплуатация стеклоизделий с дефектами сопряжена с риском получения травмы. При появлении трещин, надломов немедленно заменить поврежденную стеклодеталь или зеркало.

ГАРАНТИИ

Изготовитель гарантирует соответствие мебели требованиям Технического Регламента Таможенного Союза при соблюдении условий транспортирования, хранения, сборки (мебели, поставляемой в разобранном виде), эксплуатации.

Если у Вас появятся замечания или претензии по качеству мебели, то в течении гарантийного срока обратитесь в то место, где приобрели мебель, с предоставлением кассового и товарного чеков.

Гарантийный срок эксплуатации мебели - 12 месяцев. Срок Службы мебели - 5 лет.

Гарантийный срок исчисляются со дня продажи мебели

Наименование и адрес торгующей организации: _____

Дата продажи "___" _____ год

Уважаемые покупатели! При соблюдении правил ухода и эксплуатации, Ваша мебель прослужит многие годы.

Место штампа или печати.

EAC

TP TC 026/2012

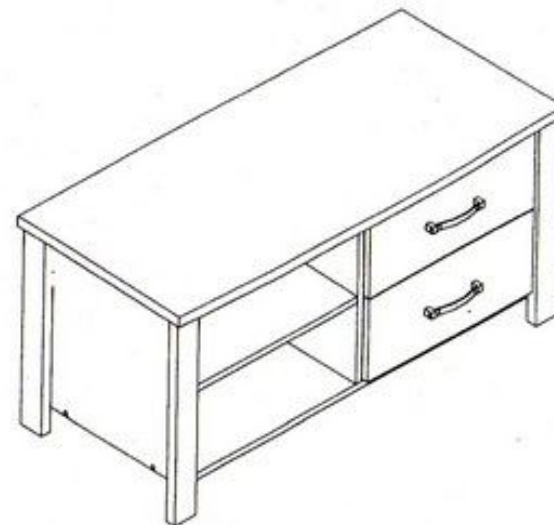


ООО "Клим-Мебель"

142184, РОССИЯ, Московская обл., Подольский р-н, пос.МИС
Тел. 777-06-32, 777-06-33, E-mail: sales@merdes.ru

ТУМБА ТВД

ПАСПОРТ



Габаритные размеры:

ширина - 1100 мм

глубина - 500 мм

высота - 525 мм

ВНИМАНИЕ!
ПРИ СБОРКЕ МЕБЕЛИ РУКОВОДЬТЕСЬ
ИНСТРУКЦИЕЙ ПО СБОРКЕ!

Проверяйте целостность упаковки, количество мест, наличие крепежа и фурнитуры. Транспортируйте и храните мебель в упаковке.

Предохраняйте упаковку с мебелью от намокания, грязи, толчков, ударов, падений. Собирайте мебель на ровной чистой поверхности.

1. Забивку шкантов (1) производить только в торцевые отверстия деталей
2. Фиксацию евровинтов (2) производить при помощи ключа евровинта (13).

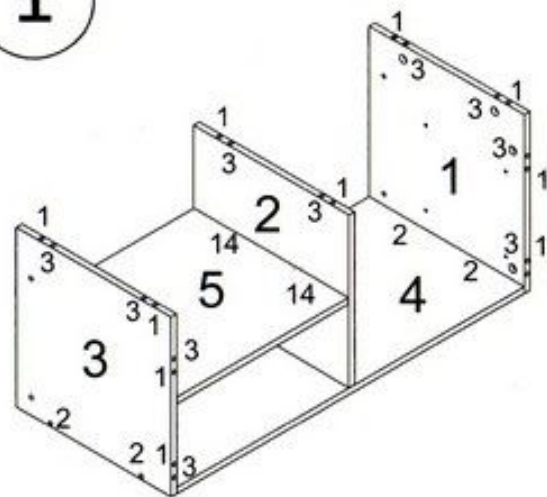
УСЛОВНЫЕ ОБОЗНАЧЕНИЯ:

К1 - номер детали; (2) - используемая фурнитура.

СБОРКА ТУМБЫ

1. Забить шканты (1) в детали 1, 2, 3, 4. Вставить стяжки -растекс (3) в детали 1, 2, 3 (см. рис.1) Закрутить в детали 2 и 3 стойки стяжки усиленной (14). Соединить полку нижнюю 4 с боковинами 1 и 3. Фиксацию деталей произвести при помощи евровинтов (2) Закрутить в полку 4 дюбеля-стяжек-растекс (4) и установить стойку 2 на полку 4. Крепление произвести при помощи стяжек-растекс (3) путем поворота их по часовой стрелке.

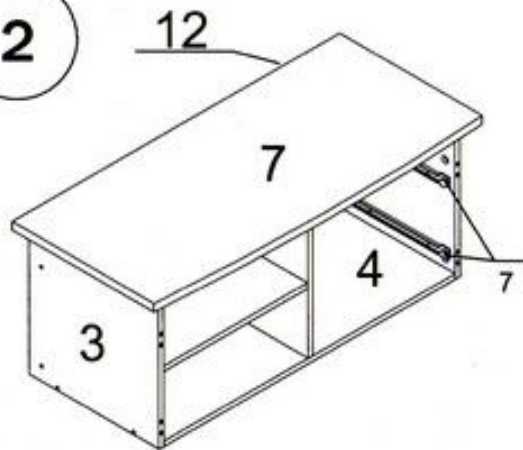
1



Установить усиленную стяжку (14) в полку 5 и соединить ее с деталями 2 и 3.

2. Закрутить дюбеля стяжек-растекс (4) в муфты полки 7. Соединить полку 7 с деталями 1, 2, 3. Фиксацию произвести при помощи стяжек-растекс (3). Прикрутить направляющие (7) к деталям 1 и 2 евровинтами (8)

2

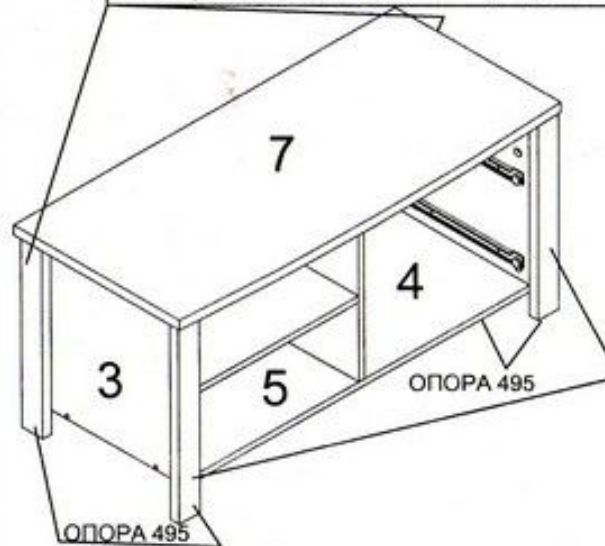


3. Установить опоры 495 как показано на схеме 3.

Прибить заднюю стенку 12 гвоздями (6) к корпусу тумбы. Собрать выдвижные ящики (см. сборка ящиков).

Установить две опоры 495 на шкантах (1) к задней части боковин 1 и 3. Закрепить их винтами (12).

3



Закрутить в две опоры 495 дюбеля стяжек-растекс (4) и соединить их с боковинами 1 и 3. Зафиксировать стяжки-растекс (3) ..

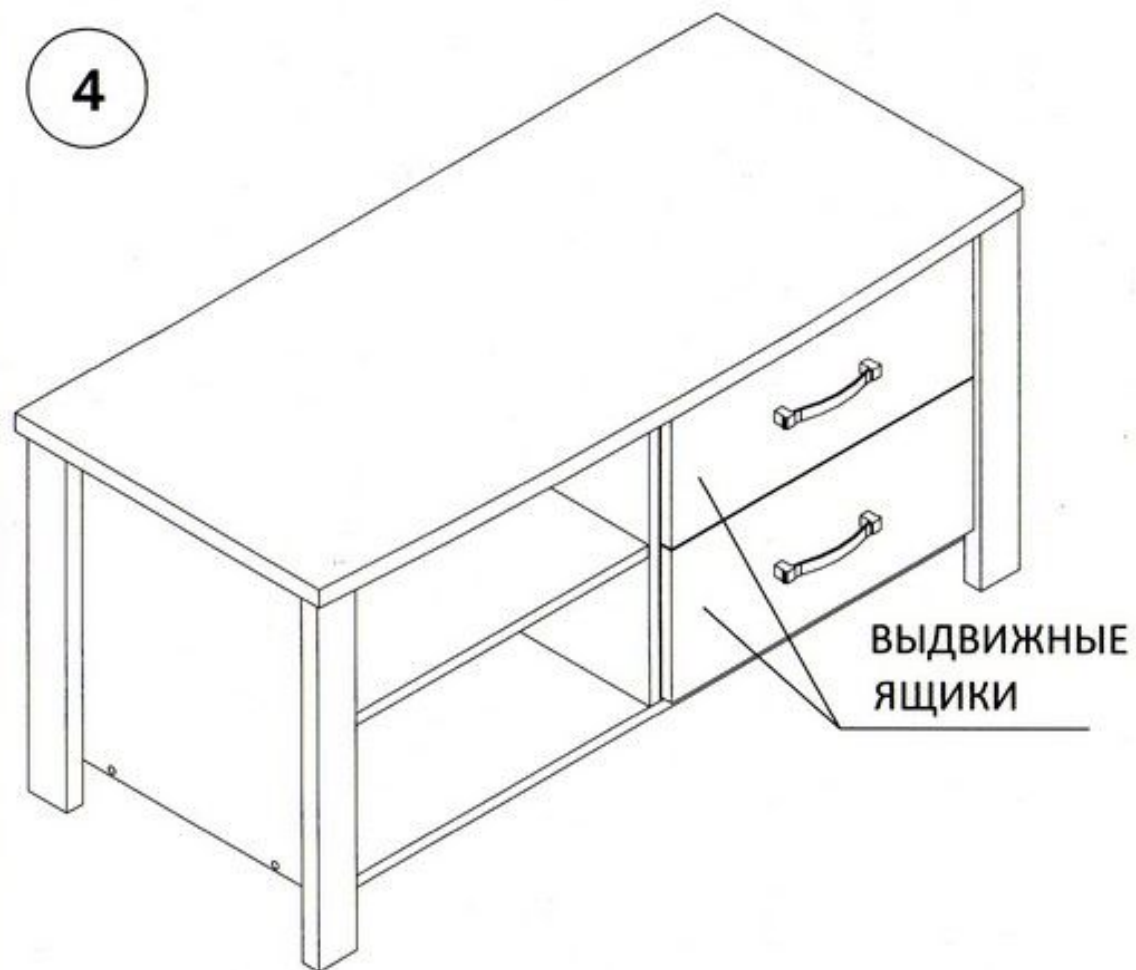
Вставить подпятники в опоры 495

СПЕЦИФИКАЦИЯ

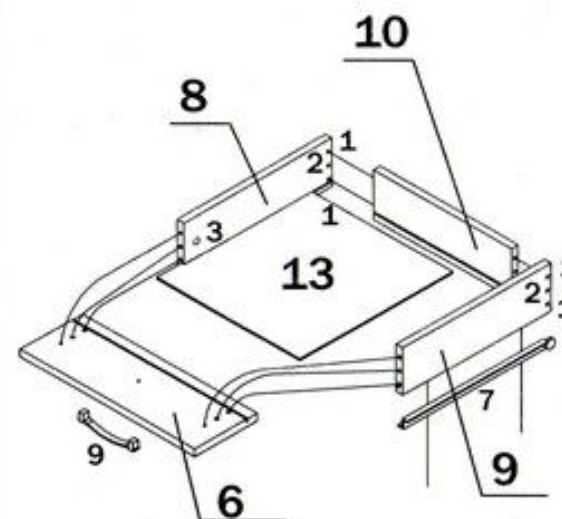
НАИМЕНОВАНИЕ	НОМЕР ДЕТАЛИ	КОЛ-ВО	ГАБАРИТЫ, мм	УПАКОВКА
БОКОВИНА ПРАВАЯ	1	1	436x435x16	КОРПУС
СТОЙКА СРЕДНЯЯ	2	1	420x435x16	
БОКОВИНА ПРАВАЯ	3	1	436x435x16	
ПОЛКА НИЖНЯЯ	4	1	978x435x16	
ПОЛКА МАЛАЯ	5	1	485x433x16	
БОКОВИНА ЯЩИКА ЛЕВАЯ	8	2	300x120x16	
БОКОВИНА ЯЩИКА ПРАВАЯ	9	2	300x120x16	
СТЕНКА ЗАДНЯЯ ЯЩИКА	10	2	420x120x16	
ПЕРЕДНЯЯ ПАНЕЛЬ ЯЩИКА	6	2	471x205x16	
СТЕНКА ЗАДНЯЯ	12	1	507x434x3,2	
ДНО ЯЩИКА	13	2	434x298x3,2	ПВ
ПОЛКА ВЕРХНЯЯ	7	1	1100x495x25	
ОПОРА	ОПОРА 495	4	496x60x25	ОПОРА 495

4. Вставить декоративные заглушки (10) и (11) в места установки евроинтов (2) и стяжек-растекс (3).

4



СБОРКА ЯЩИКОВ



Взять стенку заднюю выдвижного ящика 10 и забить в соответствующие отверстия шканты (1). Соединить боковины ящика 8 и 9 с задней стенкой 10. Фиксацию производить при помощи евроинтов (2). Далее положить каркас ящика на заднюю стенку 10 и забить шканты (1) в соответствующие торцевые отверстия на боковинах ящика, 8 и 9 и вставить стяжки растекс (3) (см.рис.1). После этого вставить дно ящика 10 в пазы на каркасе ящика, таким образом, чтобы дно ящика 13 вошло в паз на стенке задней ящика 10. Далее закрутить в переднюю панель ящика 6 в

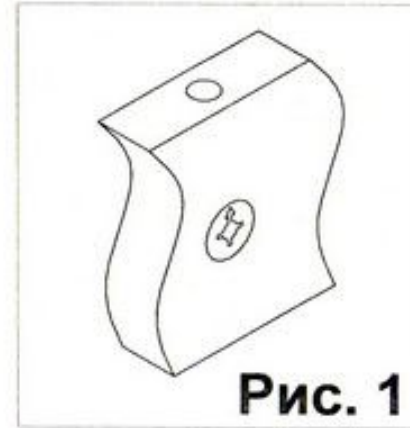
муфты дюбеля стяжек-растекс (4). Соединить переднюю панель ящика 6 с каркасом. Фиксацию произвести путем поворота стяжки (3) по часовой стрелке. После этого положить ящик дном вверх и пркрутить ответные планки направляющих (7) к боковинам ящика 8 и 9 при помощи саморезов (5). Далее к передней панели 6 прикрепить ручку (9). Аналогичным образом собрать остальные ящики. Вставить выдвижные ящики в каркас тумбы.

ТВД

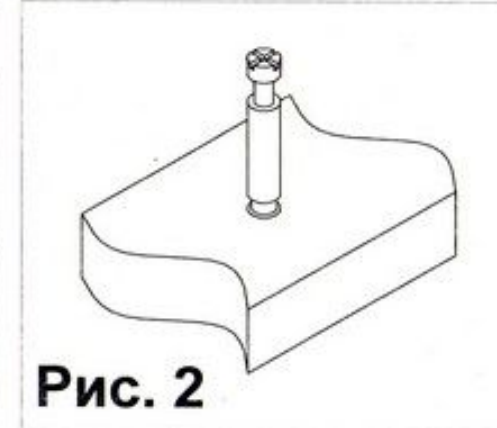
ВНИМАНИЕ !

При выявлении брака, для заказа нужной детали необходимо указать номер партии, номер детали, ее название и габариты.

Установка
стяжки-растекс



Установка дюбеля
стяжки-растекс



ФУРНИТУРА

1  шкант 8*30	2  евровинт 7*50	3  стяжка-растекс 15/16	4  дюбель стяжки-растекс	5  саморез 3,5x15	6  гвоздь 2,2*20	7  направляющие 300 мм	8  евровинт 6*13
9  ручка	10  заглушка евровинта 7*50	11  заглушка стяжки-растекс	12  винт 6*25	13  ключ евровинта 7*50	14  стяжка усиленная		