

ПРАВИЛА ЭКСПЛУАТАЦИИ И УХОДА ЗА МЕБЕЛЬЮ

1. Мебель эксплуатируется в сухих и теплых помещениях с температурой не ниже +2°C и относительной влажностью 45-70%. Мебель необходимо оберегать от попадания большого количества воды; устанавливать на расстояние не менее 50-70 см от нагревательных приборов. При установке изделий мебели в непосредственной близости от нагревательных и отопительных приборов их поверхности во время эксплуатации должны быть защищены от нагрева. Температура нагрева элементов мебели не должна превышать +40 градусов по Цельсию.

Не следует ставить на мебель горячие предметы без теплоизоляционной прокладки. Любые поверхности мебели необходимо беречь от ударов твердыми предметами во избежание появления царапин, вмятин, трещин.



2. В процессе эксплуатации мебели периодически подкручивайте болты, шурупы, винты.

3. Удаление загрязнений с фасадных поверхностей изделий следует производить мягкими тканями (фланель, плюш) с использованием специальных составов для чистки мебели типа "Полироль". Остальные поверхности мебели стоит мыть теплой водой с применением мыльного раствора и последующей протиркой насухо. Не применять при этом эфир, ацетон, бензин и другие растворители; не пользоваться шлифовальной шкуркой и другими средствами, содержащими абразивные материалы.

4. Во избежание порчи покрытий фурнитуры (петли, ручки и др.) хранить пищевые кислоты в закрытых сосудах.

5. Не открывать двери более чем на 90°.

Двери откидные, раздвижные

выдерживают нагрузку - 10.000 циклов открываний (закрываний).

Двери распашные - 20.000 циклов открываний (закрываний).

Ящики - 20.000 циклов открываний (закрываний).

6. При эксплуатации изделий, имеющих стеклянные двери, полки и зеркала необходимо помнить, что эксплуатация стеклоизделий с дефектами сопряжена с риском получения травмы. При появлении трещин, надломов немедленно заменить поврежденную стеклодеталь или зеркало.

ГАРАНТИИ

Изготовитель гарантирует соответствие мебели требованиям Технического Регламента Таможенного Союза при соблюдении условий транспортирования, хранения, сборки (мебели, поставляемой в разобранном виде), эксплуатации. Если у Вас появятся замечания или претензии по качеству мебели, то в течении гарантийного срока обратитесь в то место, где приобрели мебель, с предоставлением кассового и товарного чеков.

Гарантийный срок эксплуатации мебели - 12 месяцев. Срок Службы мебели - 5 лет. Гарантийный срок исчисляются со дня продажи мебели

Наименование и адрес торгующей организации: _____

Дата продажи "___" _____ год

Уважаемые покупатели! При соблюдении правил ухода и эксплуатации, Ваша мебель прослужит многие годы.

Место штампа или печати.

ЕАС

ТР ТС 026/2012



ООО "Клим-Мебель"

142184, РОССИЯ, Московская обл., Подольский р-н, пос.МИС
Тел. 777-06-32, 777-06-33, E-mail: sales@merdes.ru

КОМОД КМД

ПАСПОРТ



Габаритные размеры:

ширина - 510 мм

глубина - 435 мм

высота - 920 мм

ВНИМАНИЕ!
ПРИ СБОРКЕ МЕБЕЛИ РУКОВОДЬТЕСЬ
ИНСТРУКЦИЕЙ ПО СБОРКЕ!

Проверяйте целостность упаковки, количество мест, наличие крепежа и фурнитуры. Транспортируйте и храните мебель в упаковке.

Предохраняйте упаковки с мебелью от намокания, грязи, толчков, ударов, падений. Собирайте мебель на ровной чистой поверхности.

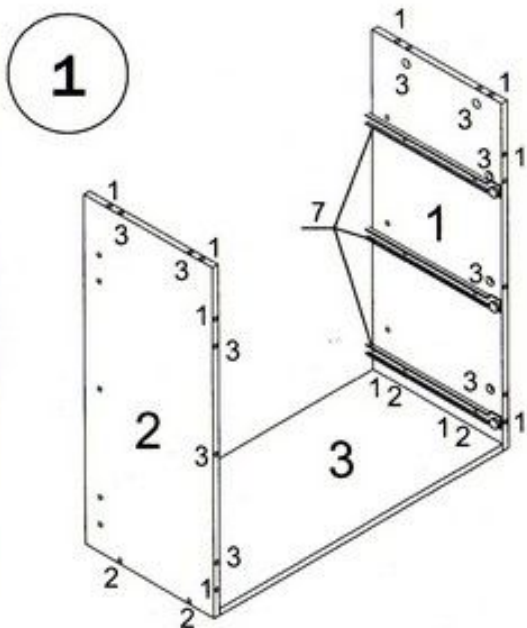
1. Забивку шкантов (1) производить только в торцевые отверстия деталей
2. Фиксацию евроинтов (2) производить при помощи ключа евроинта (13).

УСЛОВНЫЕ ОБОЗНАЧЕНИЯ:

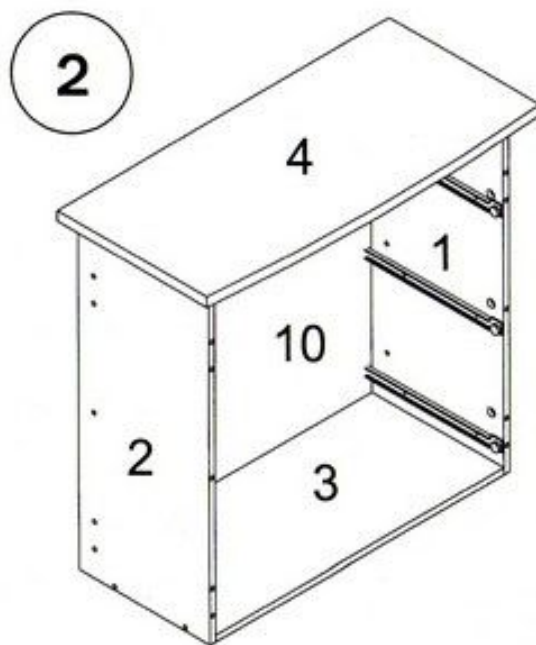
К1 - номер детали; (2) - используемая фурнитура.

СБОРКА КОМОДА

1. Прикрутить направляющие (7) к боковинам 1 и 2 евроинтами (8) Забить шканты (1) в детали 1, 2, 3, Вставить стяжки -растекс (3) в детали 1, 2 (см. рис.1) (14) .Соединить полку нижнюю 3 с боковинами 1 и 2. Фиксацию деталей произвести при помощи евроинтов (2)

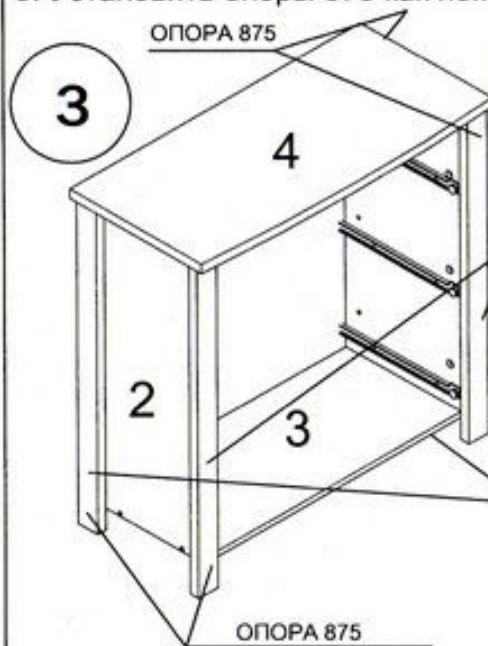


2. Закрутить дюбеля стяжек-растекс (4) в полку 4 и соединить ее с боковинами 1 и 2. Крепление произвести при помощи стяжек-растекс (3, путем поворота их по часовой стрелки.



Вставить заднюю стенку 10 в паз на полке верхней 4 и выровнив, заднюю стенку ,по периметру прибить ее гвоздями (12) к деталям 1, 2, 3.

3. Установить опоры 875 как показано на схеме 3



Закрутить в две опоры 875 дюбеля стяжек-растекс (4, и соединить их с боковинами 1 и 2 с передней стороны, при помощи стяжек-растекс (3)

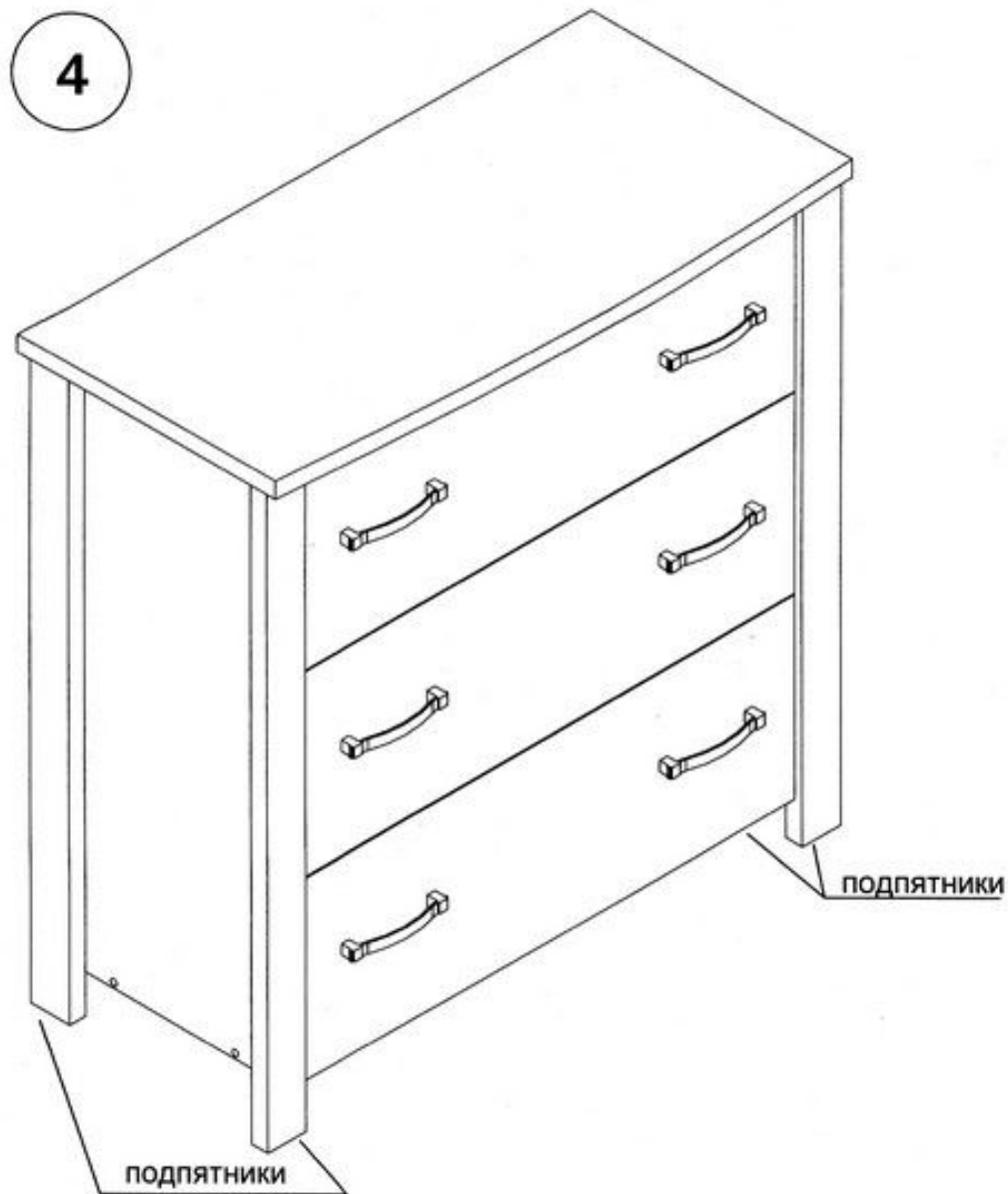
Забить шканты (1) в две опоры 875 и соединить их с боковинами 1 и 2 с задней стороны. Крепление произвести при помощи винтов (6) .

Собрать выдвижные ящики (см. сборка ящиков) .

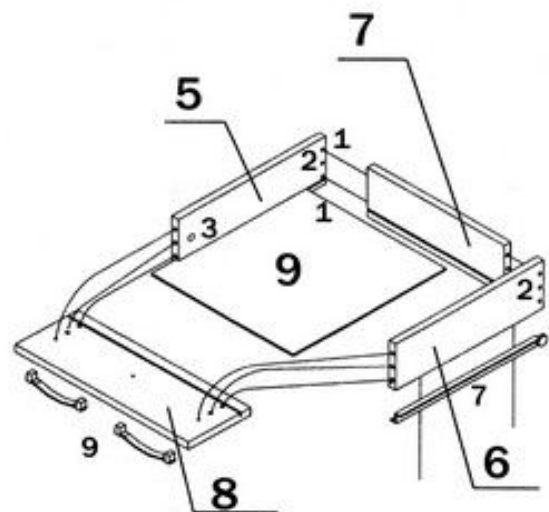
СПЕЦИФИКАЦИЯ

НАИМЕНОВАНИЕ	НОМЕР ДЕТАЛИ	КОЛ-ВО	ГАБАРИТЫ, мм	УПАКОВКА
БОКОВИНА ПРАВАЯ	1	1	832x354x16	КОРПУС
БОКОВИНА ЛЕВАЯ	2	1	832x354x16	
ПОЛКА НИЖНЯЯ	3	1	780x354x16	
БОКОВИНА ЯЩИКА ЛЕВАЯ	5	3	350x150x16	
БОКОВИНА ЯЩИКА ПРАВАЯ	6	3	350x150x16	
СТЕНКА ЗАДНЯЯ ЯЩИКА	7	3	722x150x16	
ПЕРЕДНЯЯ ПАНЕЛЬ ЯЩИКА	8	3	774x275x16	
ДНО ЯЩИКА	9	3	736x346x3,2	ПВ
СТЕНКА ЗАДНЯЯ	10	1	838x810x3,2	
ПОЛКА ВЕРХНЯЯ	12	1	507x434x3,2	ОПОРА 875
ОПОРА	ОПОРА 875	4	892x60x25	

4. Вставить подпятники в опоры 875. Поставить декоративные заглушки (10) и (11) в места установки евроинтов (2) и стяжек-растекс (3).



СБОРКА ЯЩИКОВ



Взять стенку заднюю выдвижного ящика 7 и забить в соответствующие отверстия шканты (1). Соединить боковины ящика 5 и 6 с задней стенкой 7. Фиксацию производить при помощи евроинтов (2). Далее положить каркас ящика на заднюю стенку 7 и забить шканты (1) в соответствующие торцевые отверстия на боковинах ящика, 5 и 6 и вставить стяжки растекс (3) (см.рис.1). После этого вставить дно ящика 9 в пазы на каркасе ящика, таким образом, чтобы дно ящика 9 вошло в паз на стенке задней ящика 7. Далее закрутить в переднюю панель ящика 8 в

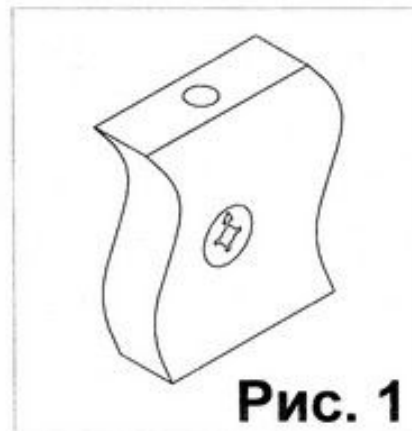
муфты дюбеля стяжек-растекс (4). Соединить переднюю панель ящика 8 с каркасом. Фиксацию произвести путем поворота стяжки (3) по часовой стрелке. После этого положить ящик дном вверх и прикрутить ответные планки направляющих (7) к боковинам ящика 5 и 6 при помощи саморезов (5). Далее к передней панели 8 прикрепить ручки (9). Аналогичным образом собрать остальные ящики. Вставить выдвижные ящики в каркас комода.

КМД

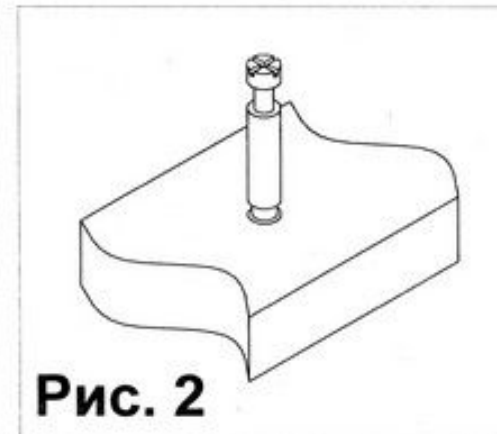
ВНИМАНИЕ !

При выявлении брака, для заказа нужной детали необходимо указать номер партии, номер детали, ее название и габариты.

Установка
стяжки-растекс

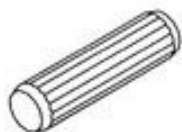


Установка дюбеля
стяжки-растекс



ФУРНИТУРА

1



шкант 8*30

2



евровинт 7*50

3



стяжка-растекс
15/16

4



дюбель
стяжки-растекс

5



саморез 3,5x15

6



винт 6*25

7



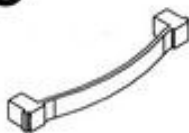
направляющие
300 мм

8



евровинт 6*13

9



ручка

10



заглушка
евровинта 7*50

11



заглушка
стяжки-растекс

12



гвоздь 2,2*20

13



ключ
евровинта 7*50