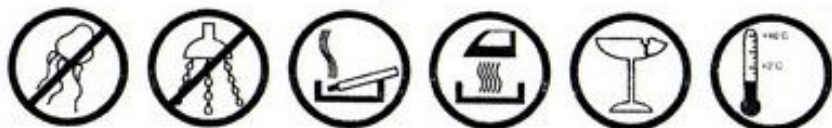


ПРАВИЛА ЭКСПЛУАТАЦИИ И УХОДА ЗА МЕБЕЛЬЮ

1. Мебель эксплуатируется в сухих и теплых помещениях с температурой не ниже +2°C и относительной влажностью 45-70%. Мебель необходимо оберегать от попадания большого количества воды; устанавливать на расстояние не менее 50-70 см от нагревательных приборов. При установке изделий мебели в непосредственной близости от нагревательных и отопительных приборов их поверхности во время эксплуатации должны быть защищены от нагрева. Температура нагрева элементов мебели не должна превышать +40 градусов по Цельсию.

Не следует ставить на мебель горячие предметы без теплоизоляционной прокладки. Любые поверхности мебели необходимо беречь от ударов твердыми предметами во избежание появления царапин, вмятин, трещин.



2. В процессе эксплуатации мебели периодически подкручивайте болты, шурупы, винты.

3. Удаление загрязнений с фасадных поверхностей изделий следует производить мягкими тканями (фланель, плюш) с использованием специальных составов для чистки мебели типа "Полироль". Остальные поверхности мебели стоит мыть теплой водой с применением мыльного раствора и последующей протиркой насухо. Не применять при этом эфир, ацетон, бензин и другие растворители; не пользоваться шлифовальной шкуркой и другими средствами, содержащими абразивные материалы.

4. Во избежание порчи покрытий фурнитуры (петли, ручки и др.) хранить пищевые кислоты в закрытых сосудах.

5. Не открывать двери более чем на 90°.

Двери откидные, раздвижные

выдерживают нагрузку - 10.000 циклов открываний (закрываний).

Двери распашные - 20.000 циклов открываний (закрываний).

Ящики - 20.000 циклов открываний (закрываний).

6. При эксплуатации изделий, имеющих стеклянные двери, полки и зеркала необходимо помнить, что эксплуатация стеклоизделий с дефектами сопряжена с риском получения травмы. При появлении трещин, надломов немедленно заменить поврежденную стеклодеталь или зеркало.

ГАРАНТИИ

Изготовитель гарантирует соответствие мебели требованиям Технического Регламента Таможенного Союза при соблюдении условий транспортирования, хранения, сборки (мебели, поставляемой в разобранном виде), эксплуатации. Если у Вас появятся замечания или претензии по качеству мебели, то в течении гарантийного срока обратитесь в то место, где приобрели мебель, с предоставлением кассового и товарного чеков.

Гарантийный срок эксплуатации мебели - 12 месяцев. Срок Службы мебели - 5 лет.

Гарантийный срок исчисляются со дня продажи мебели

Наименование и адрес торгующей организации: _____

Дата продажи " ____ " _____ год

Уважаемые покупатели! При соблюдении правил ухода и эксплуатации, Ваша мебель прослужит многие годы.

Место штампа или печати.

EAC

ТР ТС 028/2012

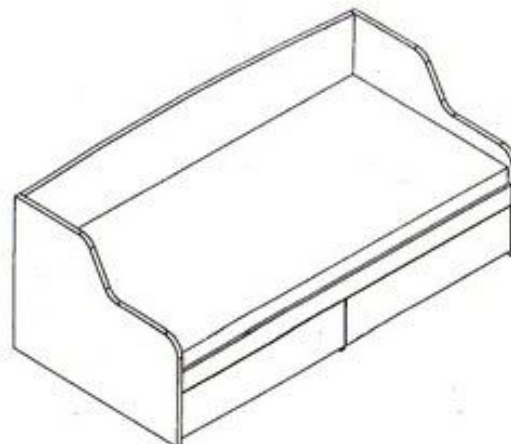


ООО "Клим-Мебель"

142184, РОССИЯ, Московская обл., Подольский р-н, пос.МИС
Тел. 777-06-32, 777-06-33, E-mail: sales@merdes.ru

КРОВАТЬ КРД

ПАСПОРТ



Габаритные размеры:

ширина - 1950 мм

глубина - 955 мм

высота - 780 мм

ВНИМАНИЕ!
ПРИ СБОРКЕ МЕБЕЛИ РУКОВОДЬТЕСЬ
ИНСТРУКЦИЕЙ ПО СБОРКЕ!

Проверяйте целостность упаковки, количество мест, наличие крепежа и фурнитуры. Транспортируйте и храните мебель в упаковке.

Предохраняйте упаковки с мебелью от намокания, грязи, толчков, ударов, падений. Собирайте мебель на ровной чистой поверхности.

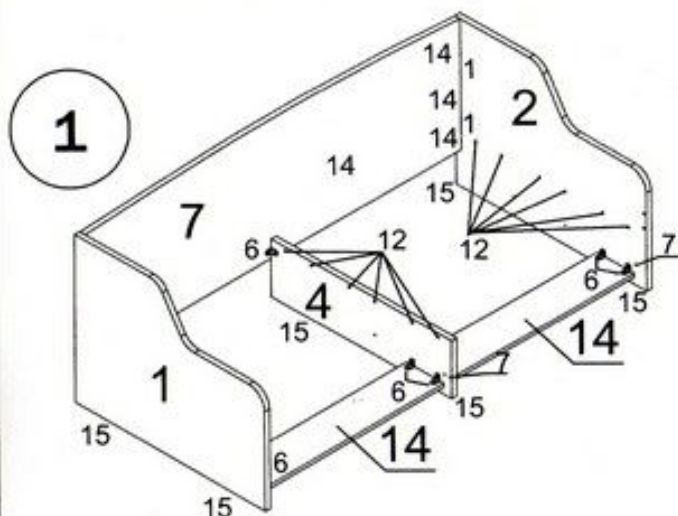
1. Забивку шкантов (1) производить только в торцевые отверстия деталей
2. Фиксацию евроинтов (2) производить при помощи ключа евроинта (13).

УСЛОВНЫЕ ОБОЗНАЧЕНИЯ:

К1 - номер детали; (2) - используемая фурнитура.

СБОРКА КРОВАТИ

1. Прибить подпятники (15) к деталям 1,2,4. Вставить стяжки-растекс (14) в деталь 7. Забить шканты (1) в стенку заднюю 7. Слегка закрутить винты (16) в детали 1,2,4,7. Прикрутить направляющие (7) к деталям 1,2,4 евроинтами (8). Закрутить дюбеля стяжек-растекс (4) в боковины 1 и 2, и соединить эти детали с стенкой задней 7. Крепление произвести при помощи стяжек-растекс (14) путем поворота их по часовой стрелке. Прикрутить уголки (6) к планкам 14 винтами (12). (см. рис.3)



Крепление уголка к детали (Рис. 3)

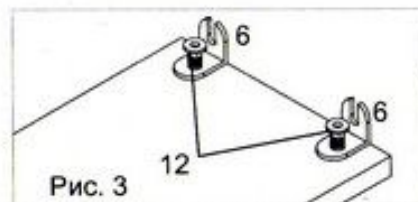
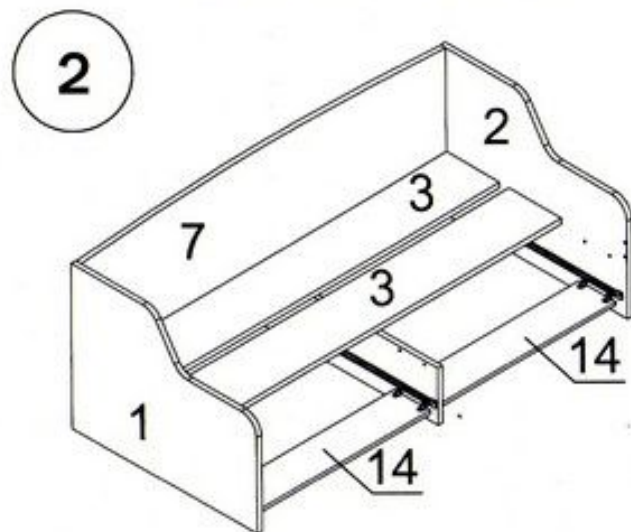


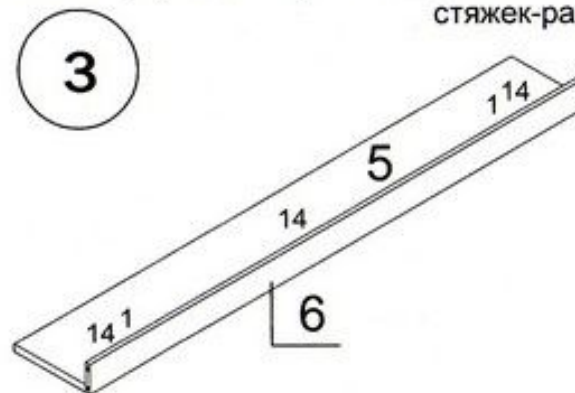
Рис. 3 Крепление уголка к детали

(Соединить планки 14 с деталями 1,2,4. Стойку 4 зафиксировать с деталью 7 при помощи уголка (6))



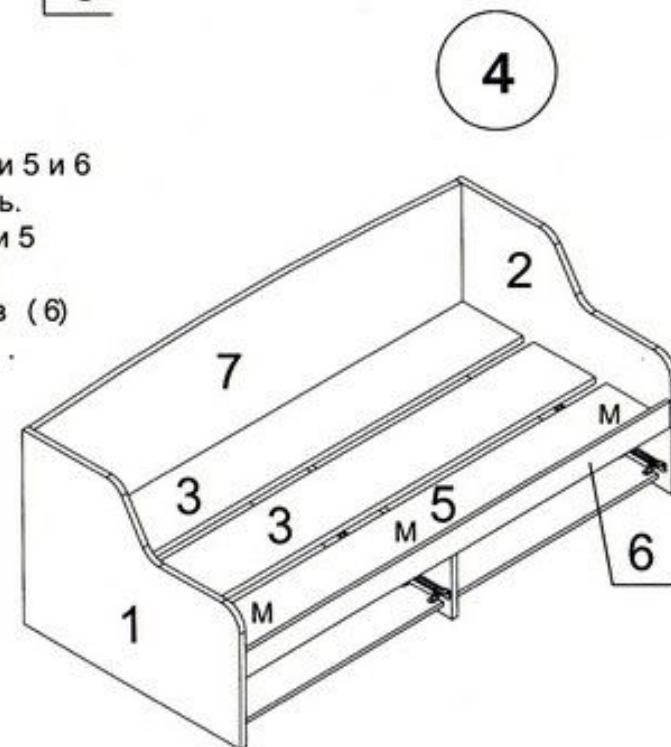
2. Прикрутить уголки (6) к планкам 3 винтами (12), и установить их в каркас кровати. Устанавливать их надо начиная от задней стенки 7. Зафиксировать крепежные винты (12).

3. Закрутить дюбеля стяжек-растекс (4) в деталь 6, забить шканты (1) в планку 5 и соединить их между собой при помощи стяжек-растекс (14.)



4.. Забить шканты (1) в планку 6

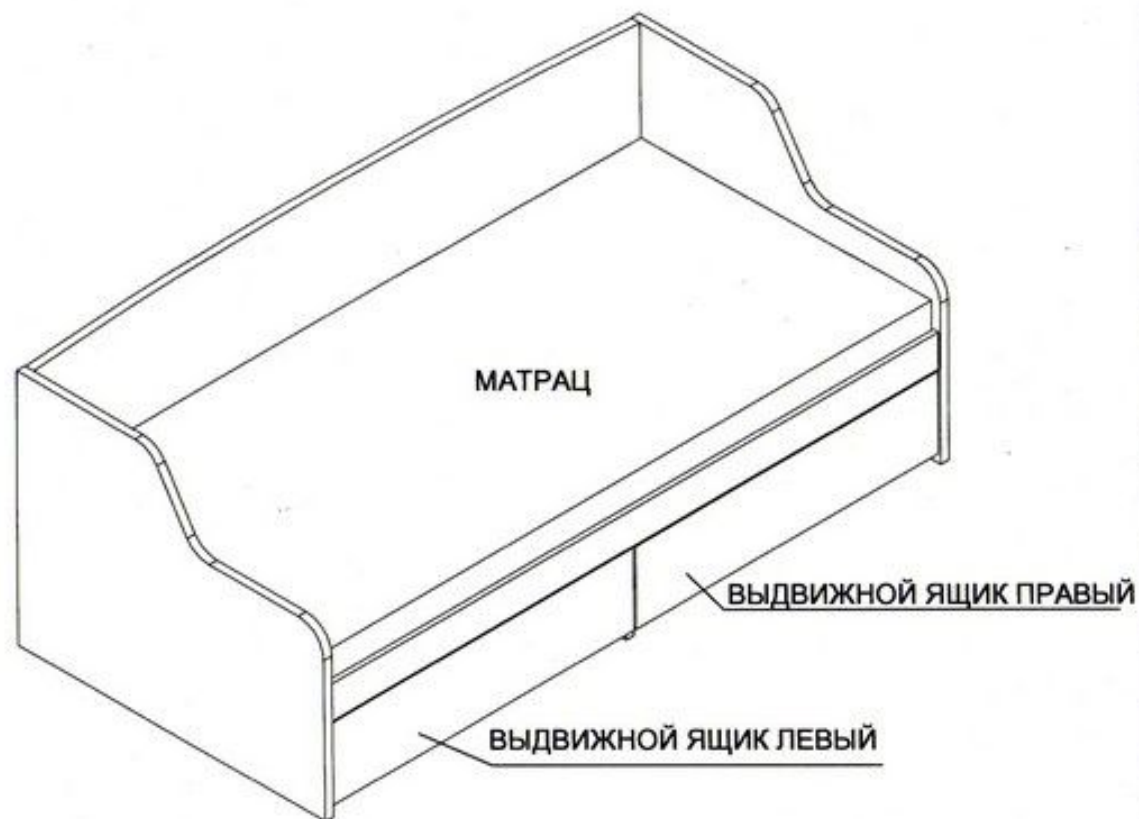
Вставить детали 5 и 6 в корпус кровати. Фиксацию планки 5 произвести при помощи уголков (6) и винтов (12).



В местах обозначенных "М", для дополнительного крепления деталей 5 и 6, установить уголки мебельные (9) Фиксацию уголков (9) произвести при помощи саморезов (5)

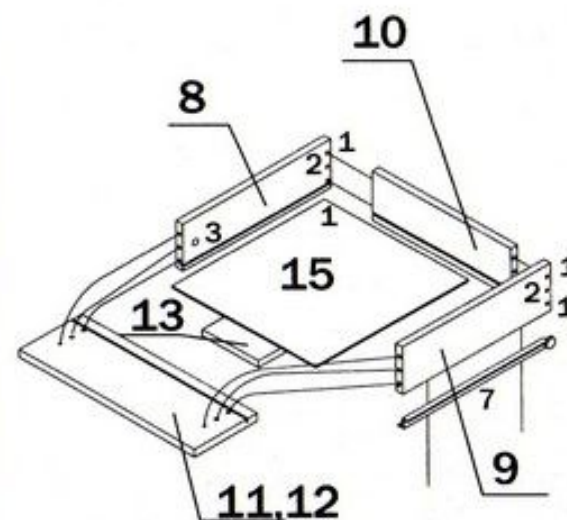
. Собрать выдвижные ящики (см. сборка ящиков)

ОБЩИЙ ВИД КРОВАТИ КРД



* Матрац к кровати приобретается отдельно

СБОРКА ЯЩИКОВ



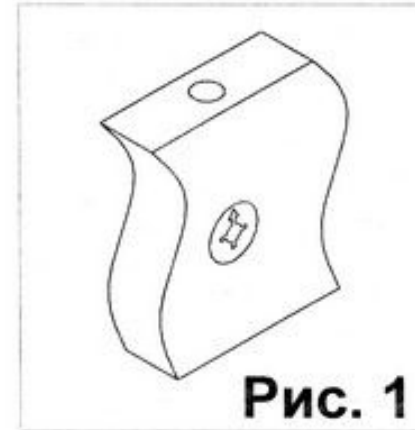
Взять стенку заднюю выдвижного ящика 10 и забить в соответствующие отверстия шканты (1). Соединить боковины ящика 8 и 9 с задней стенкой 10. Фиксацию производить при помощи евровинтов (2). Далее положить каркас ящика на заднюю стенку 10 и забить шканты (1) в соответствующие торцевые отверстия на боковинах ящика, 8 и 9 и вставить стяжки растекс (3) (см.рис.1). После этого вставить дно ящика 15 в пазы на каркасе ящика, таким образом, чтобы дно ящика 15 вошло в паз на стенке задней ящика 10. Далее закрутить в переднюю панель ящика 11,12 в муфты дюбеля стяжек-растекс (4). Забить шканты (1) в опору ящика 13 и соединить ее с стенкой задней 10. Соединить переднюю панель ящика 11,12 с каркасом. Фиксацию произвести путем поворота стяжки (3) по часовой стрелке. После этого положить ящик дном вверх и пркрутить ответные планки направляющих (7) к боковинам ящика 8 и 9 при помощи саморезов (5). Аналогичным образом собрать другой ящик. Вставить выдвижные ящики в каркас кровати.

КРД

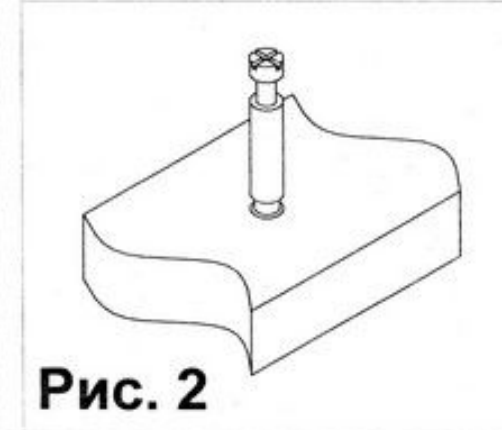
ВНИМАНИЕ !

При выявлении брака, для заказа
нужной детали необходимо указать
номер партии, номер детали, ее
название и габариты.

Установка
стяжки-растекс



Установка дюбеля
стяжки-растекс



ФУРНИТУРА

1  шкант 8*30	2  евровинт 7*50	3  стяжка-растекс 15/16	4  дюбель стяжки-растекс	5  саморез 3,5x15	6  уголок 30x30	7  направляющие 550 мм	8  евровинт 6*13
9  уголок мебельный	10  заглушка евровинта 7*50	11  заглушка стяжки-растекс	12  винт 6*13	13  ключ евровинта 7*50	14  стяжка-растекс 15/25	15  подпятник	

СПЕЦИФИКАЦИЯ КРД

Наименование	Номер детали	Кол-во	Габариты, мм			Упаковка
Боковина левая	1	1	952	738	25	СП
Боковина правая	2	1	952	738	25	
Стенка задняя	7	1	1900	595	25	
Планка вер	6	1	1900	99	16	
Планка	3	2	1900	268	25	Корпус
Стойка средняя	4	1	903	253	25	
Планка передняя	5	1	1900	268	25	
Боковина ящика левая	8	2	550	149	16	
Боковина ящика правая	9	2	550	149	16	
Стенка задняя ящика	10	2	879	149	16	
Передняя панель левого ящика	11	1	944	222	16	
Передняя панель правого ящика	12	1	944	222	16	
Опора ящика	13	2	532	199	16	
Опора нижняя	14	2	937	187	16	
Дно ящика	15	2	893	546	3,2	