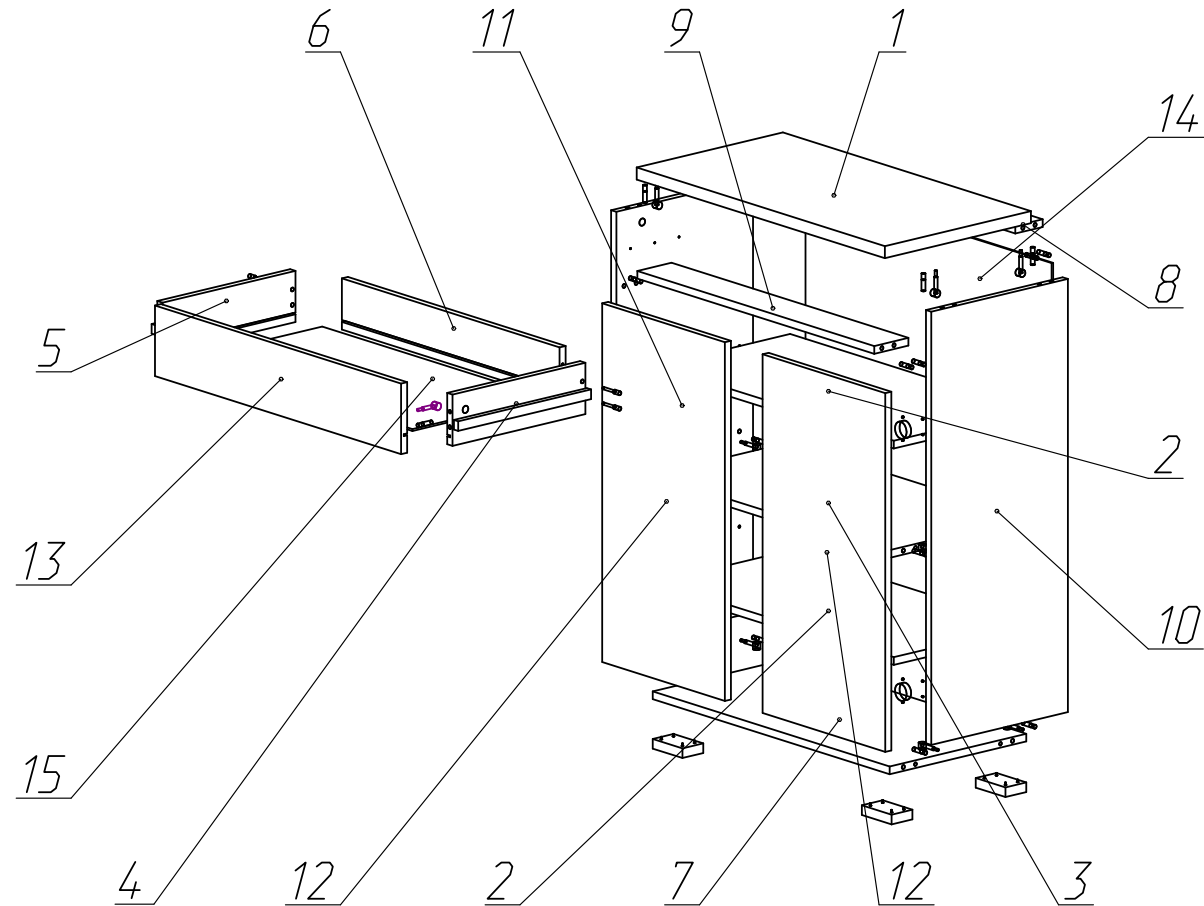


Тумба 2 ств. с ящиком 1931.М1  
940x750x385

| №  | Наименование детали       | Кол-во (шт) | Размер (мм) |      | № упаковки |
|----|---------------------------|-------------|-------------|------|------------|
|    |                           |             | выс.        | шир. |            |
| 1  | Горизонталь верх/ЛДСП 25/ | 1           | 752         | 385  | 1          |
| 2  | Полка                     | 2           | 717         | 350  | 1          |
| 3  | Горизонталь               | 1           | 718         | 360  | 1          |
| 4  | Боковина ящика правая     | 1           | 350         | 106  | 1          |
| 5  | Боковина ящика левая      | 1           | 350         | 106  | 1          |
| 6  | Задняя панель ящика       | 1           | 660         | 106  | 1          |
| 7  | Горизонталь               | 1           | 718         | 360  | 1          |
| 8  | планка                    | 1           | 718         | 72   | 1          |
| 9  | планка                    | 1           | 718         | 90   | 1          |
| 10 | бок                       | 1           | 896         | 360  | 2          |
| 11 | бок                       | 1           | 896         | 360  | 2          |
| 12 | Фасад                     | 2           | 742         | 372  | 2          |
| 13 | Фасад ящика               | 1           | 146         | 746  | 2          |
| 14 | Стенка задняя             | 1           | 891         | 746  | 2          |
| 15 | Дно ящика                 | 1           | 676         | 350  | 2          |



| №  | Наименование                             | Кол-во | ед.изм. |
|----|--|--------|---------|
| 1  | Евровинт 6x50                            | 4      | шт.     |
| 2  | Нажимной толкатель                       | 2      | шт.     |
| 3  | Заглушка на еврик пласт.                 | 4      | шт.     |
| 4  | Петля накладная                          | 4      | комп.   |
| 5  | Шток эксц. MINIFIX еврик                 | 14     | шт.     |
| 6  | Эксц. MINIFIX D15x13                     | 14     | шт.     |
| 7  | Заглушка на эксцентрик пласт.            | 10     | шт.     |
| 8  | Саморез 3.5x16                           | 42     | шт.     |
| 9  | Гвоздь 2x20                              | 22     | шт.     |
| 10 | Шкант 8x30                               | 22     | шт.     |
| 11 | Полкодержатель D5 мет.                   | 8      | шт.     |
| 12 | Опора рег. 90x55x20 мм.                  | 4      | шт.     |
| 13 | Напр. шариковая п /в. 350мм push to open | 1      | комп.   |