

Шкаф

1601x2050x520 (ШxВxГ)



Уважаемые покупатели! Идеального качества сборки можно добиться только путем привлечения ПРОФЕССИОНАЛЬНОГО (толкового) сборщика мебели.



РУССКИЙ

Важная информация
Внимательно прочитайте.
Необходимо тщательно следовать всем рекомендациям.

Сохраните эту информацию для справок в дальнейшем.

ВНИМАНИЕ!

Опрокидывание мебели может стать причиной получения серьезных травм или даже привести к смерти. Чтобы предотвратить опрокидывание, необходимо обеспечить стационарное крепление мебели к стене с помощью прилагающихся крепежных аксессуаров.

Материалы стен различаются, поэтому крепежные средства не прилагаются. Используйте крепежные средства, подходящие для материала стен в вашем доме. Для выбора подходящих крепежных средств обратитесь в специализированный магазин.



ENGLISH

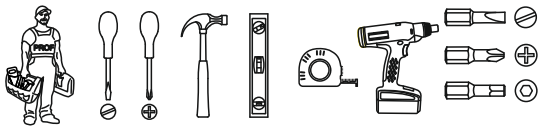
Important information
Read carefully
Follow each step of the instruction carefully

Keep this information for further reference

WARNING!

Serious or fatal crushing injuries can occur from furniture tip-over. To prevent this furniture from tipping over it must be permanently fixed to the wall with the included wall attachment devices.

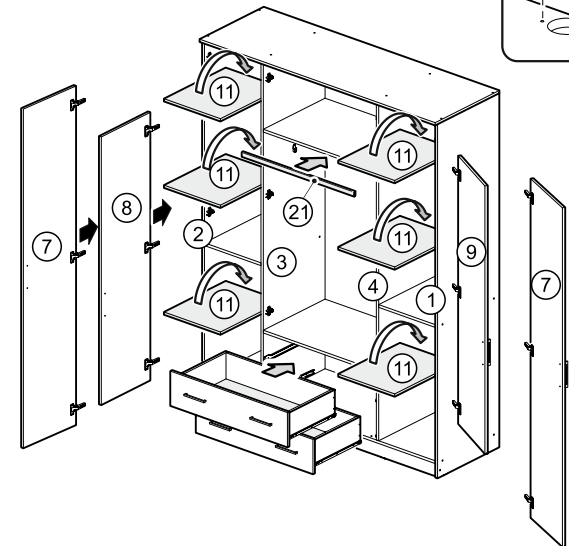
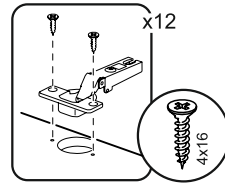
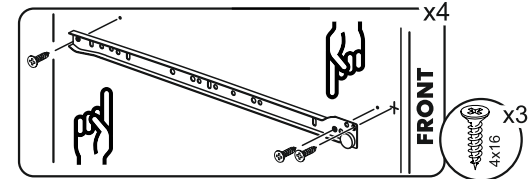
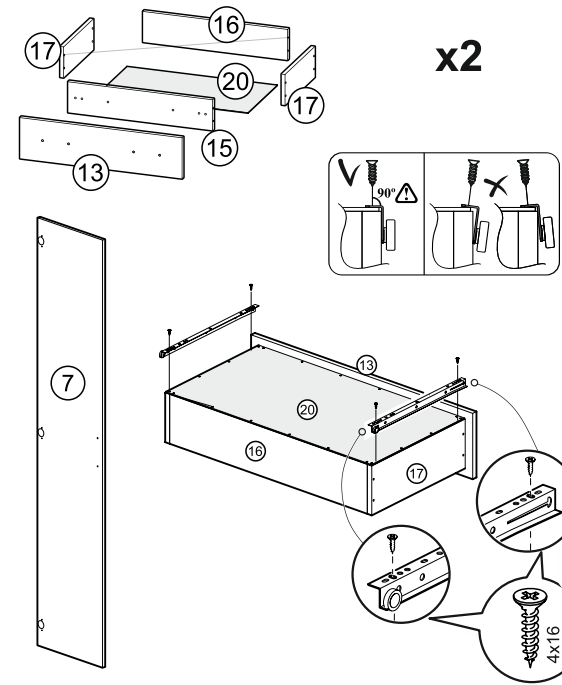
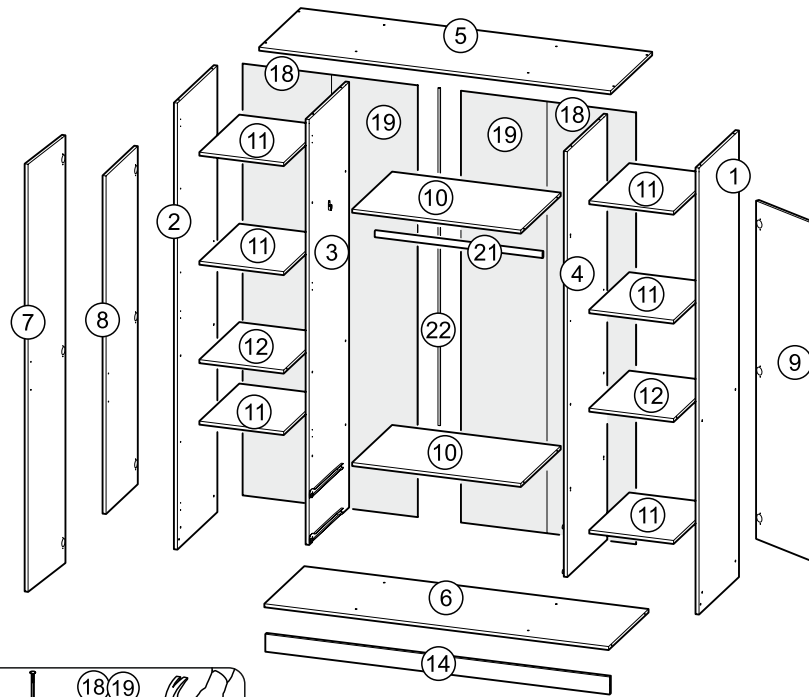
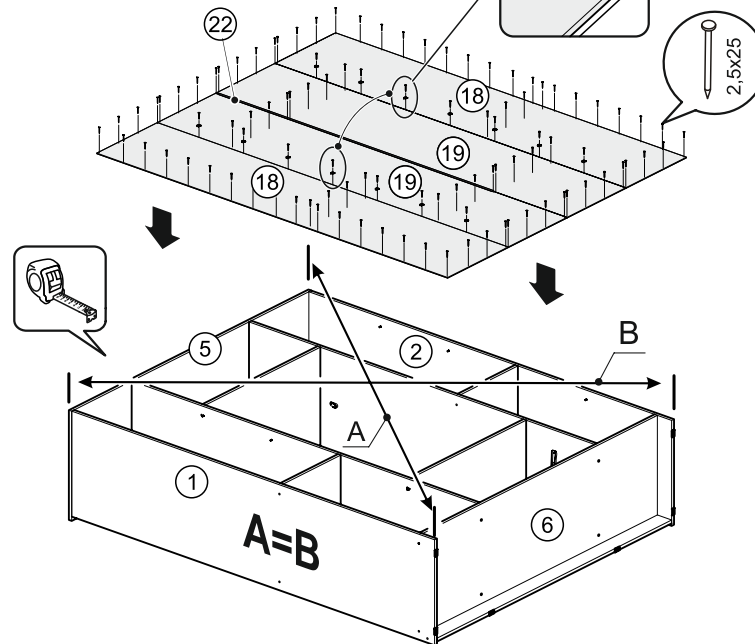
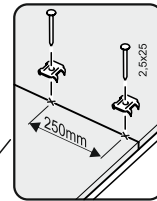
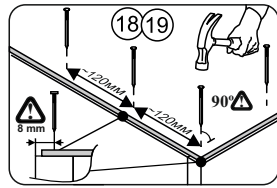
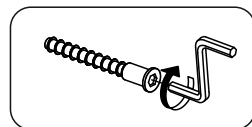
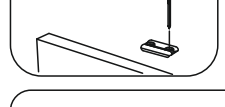
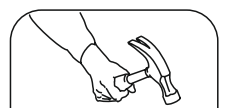
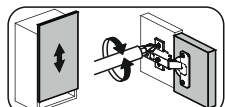
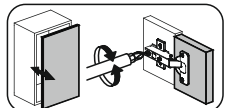
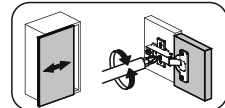
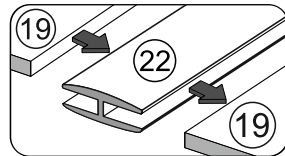
Fastening devices for the wall are not included since different wall materials require different types of fastening devices. Use fastening devices suitable for the walls in your home. For advice on suitable fastening devices, contact your local specialized dealer.



	4x16		1,6x25		4x30	4x45
x34	x72	x10	x160	x2	x4	x24
x2		x1		x6		x24
x8		x12		x14		

1 2 3	L=mm		
1	2034	500	1
2	2034	500	1
3	1938	500	1
4	1938	500	1
5	1601	520	1
6	1568	500	1
7	1948	396	2
8	1540	396	1
9	1540	396	1
10	768	500	2
11	384	500	6
12	384	500	2
13	200	796	2
14	80	1568	1
15	710	150	2
16	710	150	2
17	400	150	4
18	1967	405	2
19	1967	392	2
20	739	397	2
21	763	1	2
22	1537	1	2

2 057.001



END