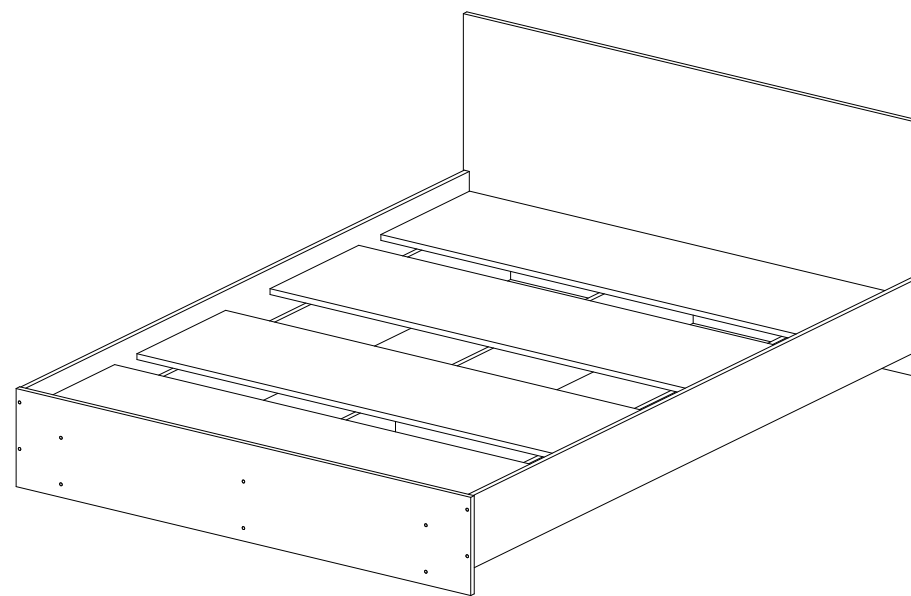
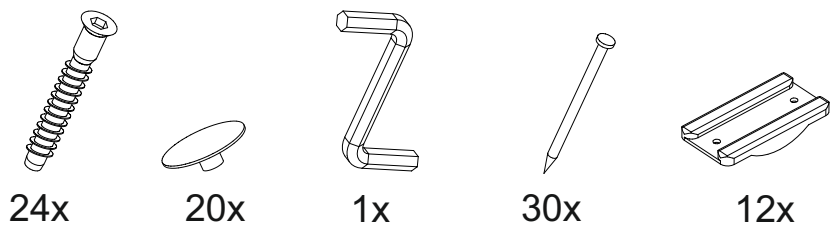
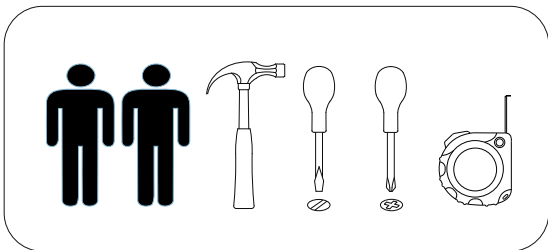


# Ронда КР-160

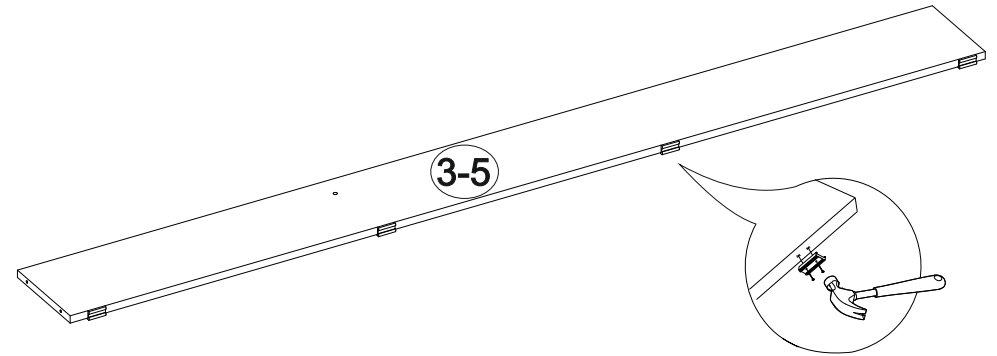


1635	700	2032

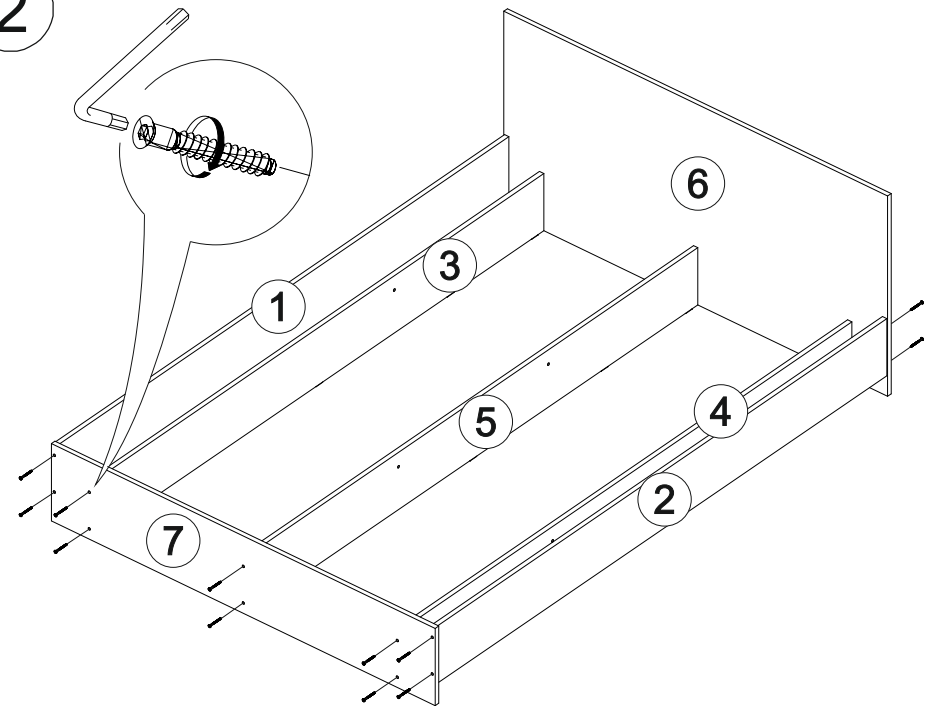


№ дет.	Деталь/Detail	Размер/Size	Кол-во/ Quantity	№ упак./ № pack
1-2	Цапра/Side panel	2000x200	2	1/4
3-4	Усиление/Plank	2000x200	2	1/4
5	Усиление/Plank	2000x200	1	1/4
6	Щиток головной/Panel	700x1635	1	2/4
7	Щиток ножной/Panel	270x1635	1	2/4
8-9	Усиление/Plank	660x100	2	2/4
10-13	Основание ДСП/Footing	1595x400	4	3/4

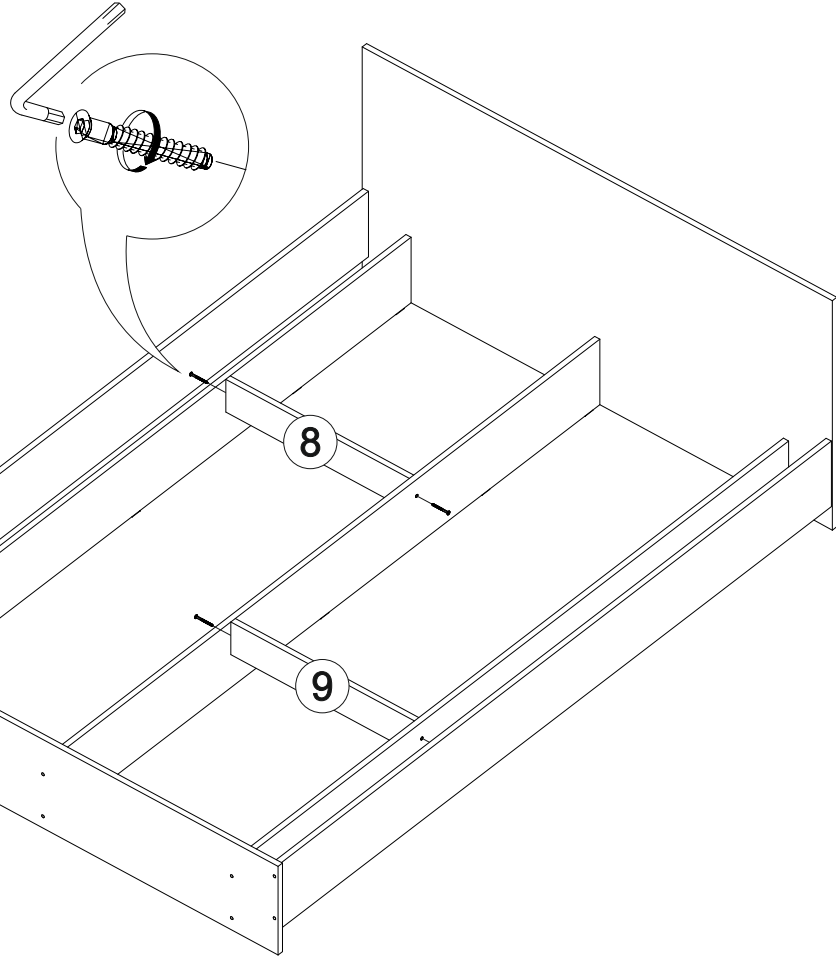
1



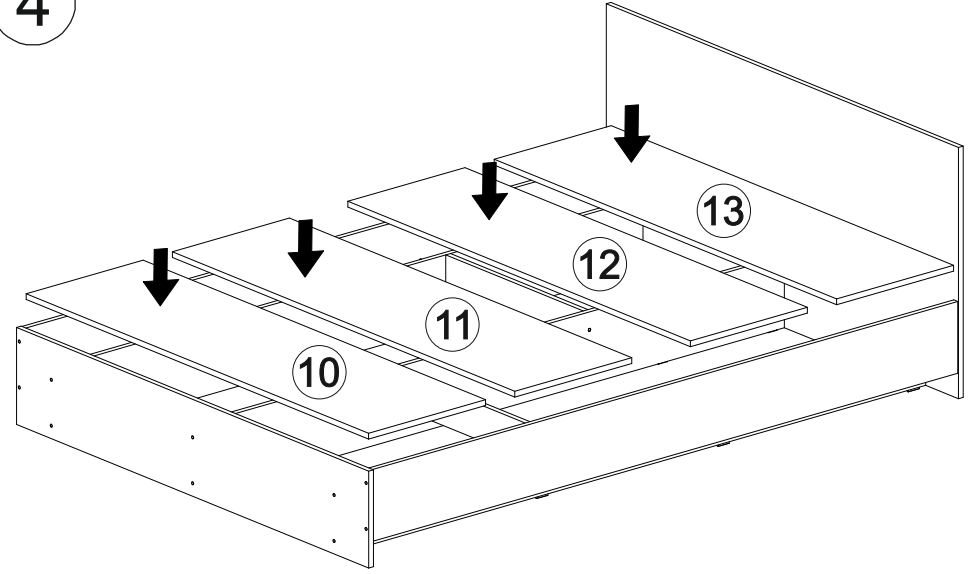
2



3



4



5

