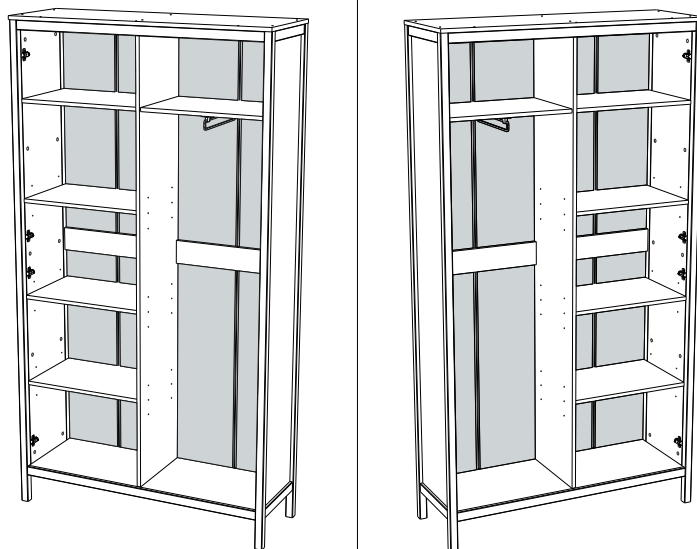


Коллекция мебели “Фрея”



Варианты сборки

Шкаф для одежды 2 дверный (без дверей) (1134*2100*386)

Внимание!!! Двери приобретаются отдельно

Схема сборки разработана для правостороннего расположения полок

sbk
home

Ставропольский край, с. Верхнерусское
ул. Батайская, 24 «Ж» тел.: 8-800-500-52-16

ОБЩИЕ ТЕХНИЧЕСКИЕ УКАЗАНИЯ ПО СБОРКЕ.

Перед сборкой внимательно ознакомьтесь с данной инструкцией. Для сборки изделий желательно воспользоваться помощью квалифицированных специалистов. Сохраняйте упаковку до полной сборки изделия.

Во избежании появления царапин, сборку необходимо проводить на мягком подстилочном материале. Согласно схемам сборки прикрепить необходимую фурнитуру. После этого можно приступать к сборке комплекта. Рекомендуется монтировать каркас в горизонтальном положении.

В мебельном наборе могут быть конструктивные изменения, не указанные в данной конструкции и не ухудшающие качество изделия, так как мы постоянно работаем над улучшением производимой продукции.

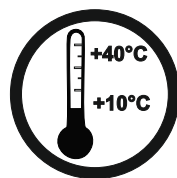
ГАРАНТИЙНЫЕ ОБЯЗАТЕЛЬСТВА.

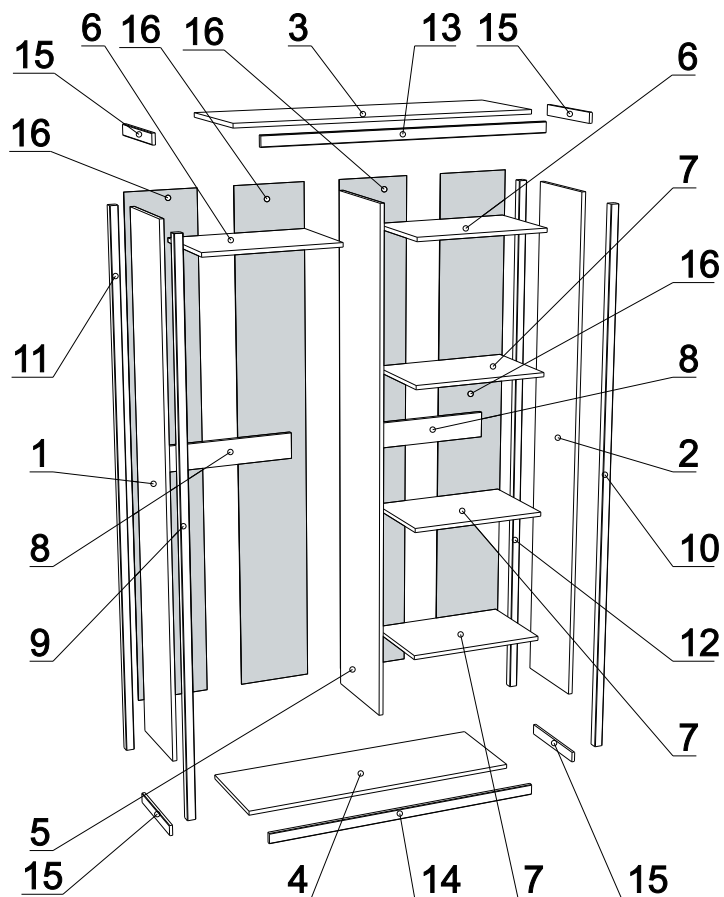
1. Изготовитель гарантирует соответствие мебели требованиям ГОСТа 16371-2014, 19917-2014 при соблюдении условий транспортировки, хранения, сборки (для мебели, поставляемой в разобранном виде), эксплуатации.
2. Гарантийный срок эксплуатации мебели: Для общественных помещений -18 мес., бытовой -24 мес. Гарантийный срок при розничной продаже через торговую сеть исчисляется со дня продажи мебели, при вне розничном распределении - со дня получения её потребителем.
3. Согласно постановлению правительства Российской Федерации от 16 июня 1997г. №720 мебель относится к товарам длительного пользования. В связи с этим по истечению срока службы (10 лет) потребитель должен обратиться в специализированную организацию по ремонту мебели с целью оценки дальнейшей пригодности мебели к безопасной эксплуатации и определение возможного дальнейшего срока службы.
4. Предприятие оставляет за собой право на замену фурнитуры и метизов, не влияющих на изменение конструкции и качества изделия.
5. Перед началом сборки изделия проверьте комплектность, целостность деталей и фурнитуры, при обнаружении брака или некомплектности обратитесь к продавцу, указав **номер смены, партии и дату изготовления** с бирки упаковки. В случае некомплектности или несоответствия фурнитуры, дополнительно укажите **фамилию** упаковщика и **дату изготовления**. В случае установки бракованной детали, утери бирок с упаковок, претензии исправляются за счет покупателя.

ПРАВИЛА УХОДА И ЭКСПЛУАТАЦИИ.

Для сохранения эксплуатационных и эстетических качеств мебели в течении длительного срока необходимо соблюдать условия её хранения, правил эксплуатации и ухода.

1. Мебель рекомендуется эксплуатировать в проветриваемом, сухом помещении с температурой воздуха не ниже +10 С и относительной влажностью воздуха 50-80%.
2. При эксплуатации изделий, имеющих стеклянные створки, полки и зеркала необходимо помнить, что эксплуатация стеклоизделий и зеркал с трещиной сопряжено с риском получения травмы. При появлении трещин надо немедленно заменить стеклоизделие.
3. В процессе эксплуатации мебели возможно ослабление крепежной фурнитуры - необходимо периодически подтягивать их.
4. Во избежании потери товарного вида мебель и зеркала рекомендуется защищать от прямых солнечных лучей, не должна размещаться вблизи отопительных приборов, сырых и холодных стен (может привести к изменению цвета и отслоению пленки).
5. Не допускать попадания воды и технических жидкостей на поверхность мебели, не следует ставить на поверхность горячие предметы без теплоизоляционной прокладки.
6. Беречь поверхность мебели от механических повреждений.
7. Поверхность мебели можно чистить влажной тканью с применением средств по уходу за мебелью с последующей протиркой насухо. **Запрещено применять эфир, ацетон, бензин и др. средства содержащие спирт и растворитель по скольку печатный рисунок на фасадах не устойчив к их воздействию!!!**
8. Фасадную часть следует чистить мягкой тканью с применением хозяйственного мыла, после чего вытирать насухо. Не использовать для чистки наждачную бумагу, соду и др. средства, содержащие абразивные материалы.





ЛДСП 16мм Белый Базовый

Поз.	Наименование	Кол-во	Деталь		Упаковка
			Длина	Ширина	
1	Бок левый	1	1960	316	№1
2	Бок правый	1	1960	316	№1
3	Крышка	1	1134	386	№2
4	Дно	1	1068	364	№2
5	Средник	1	1920	362	№1
6	Полка стяжная	2	526	352	№2
7	Полка вставная	3	526	352	№2
8	Пл стяжная	2	100	526	№2

Профиль Н-62

Поз.	Наименование	Кол-во	Деталь		Упаковка
			Длина	Ширина	
9	Стойка перед лев	1	2084		№3
10	Стойка перед прав	1	2084		№3
11	Стойка задняя лев	1	2084		№3
12	Стойка задняя прав	1	2084		№3

Профиль Н-59

Поз.	Наименование	Кол-во	Деталь		Упаковка
			Длина	Ширина	
13	Декор обкладка верх	1	1068		№2
14	Декор обкладка низ	1	1068		№2

Профиль Н-58

Поз.	Наименование	Кол-во	Деталь		Упаковка
			Длина	Ширина	
15	Декор обкладка бок	4	316		№2

ХДФ Белая

Поз.	Наименование	Кол-во	Деталь		Примечание
			Длина	Ширина	
16	З/С	4	1948	279	№1

Пенополистирол

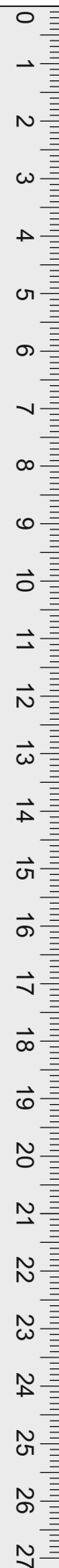
Поз.	Наименование	Кол-во	Деталь		Упаковка
			Длина	Ширина	
19	Подкладка	1	526	152	№2
20	Подкладка	4	980	46	№1
21	Подкладка	1	66	364	№2
22	Подкладка	1	567	34	№2
23	Подкладка	1	501	34	№2
24	Подкладка	1	40	362	№1
25	Подкладка	3	42	316	№2
26	Подкладка	2	567	22	№2
27	Подкладка	3	66	70	№2

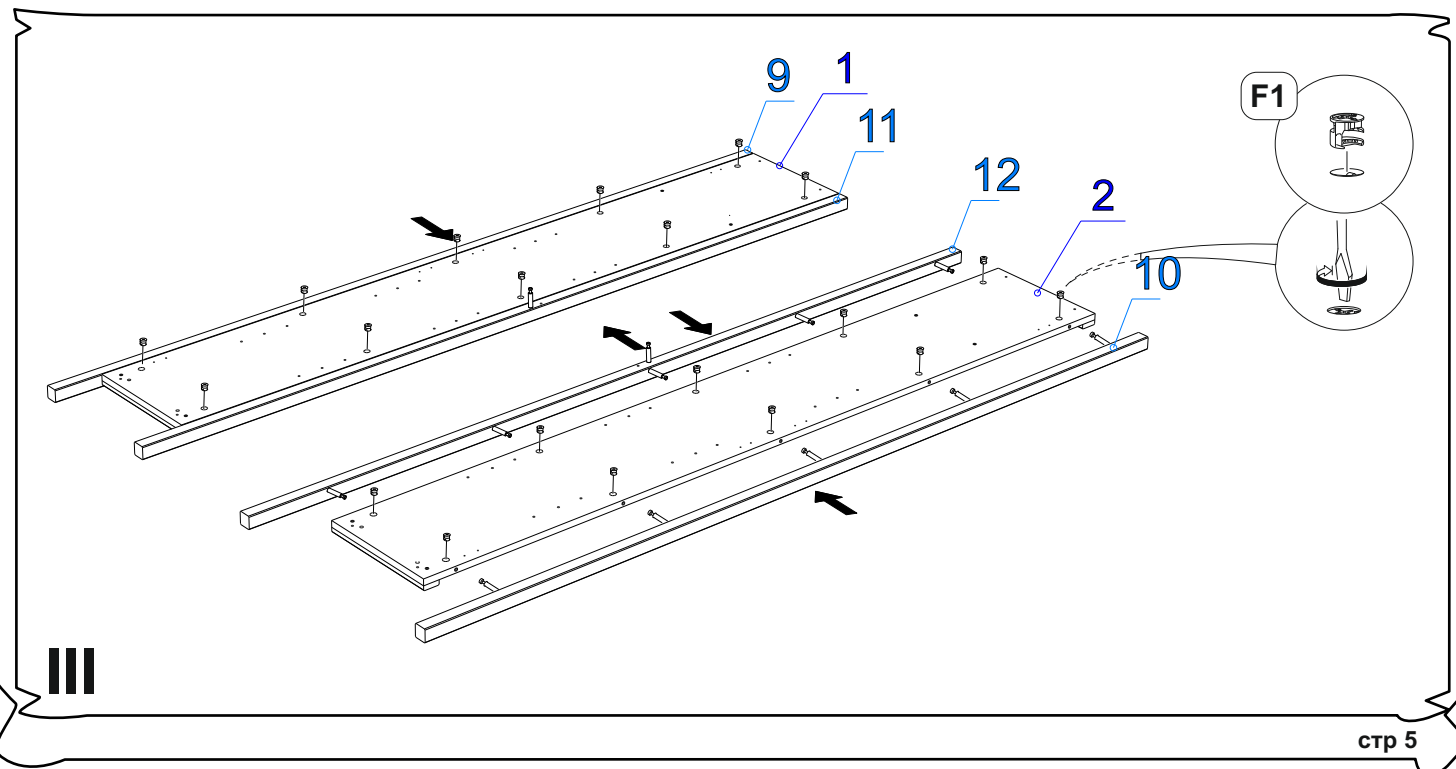
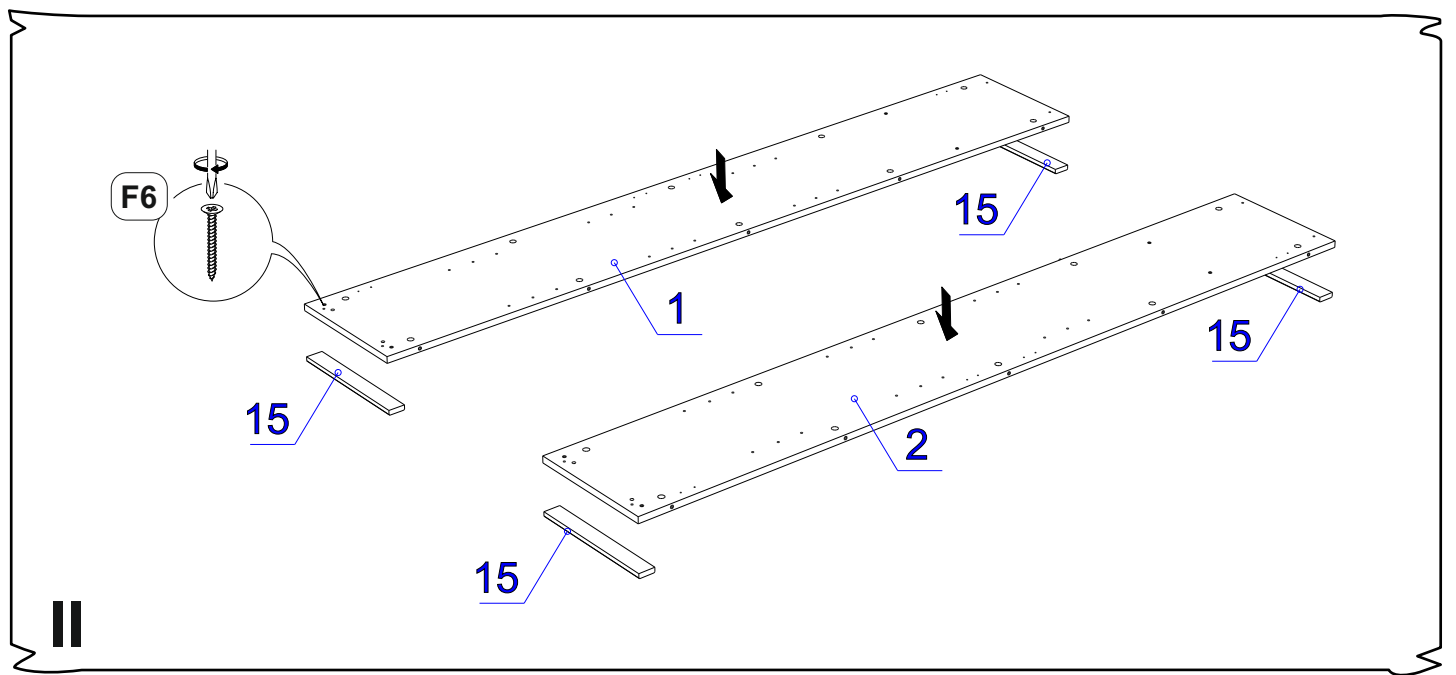
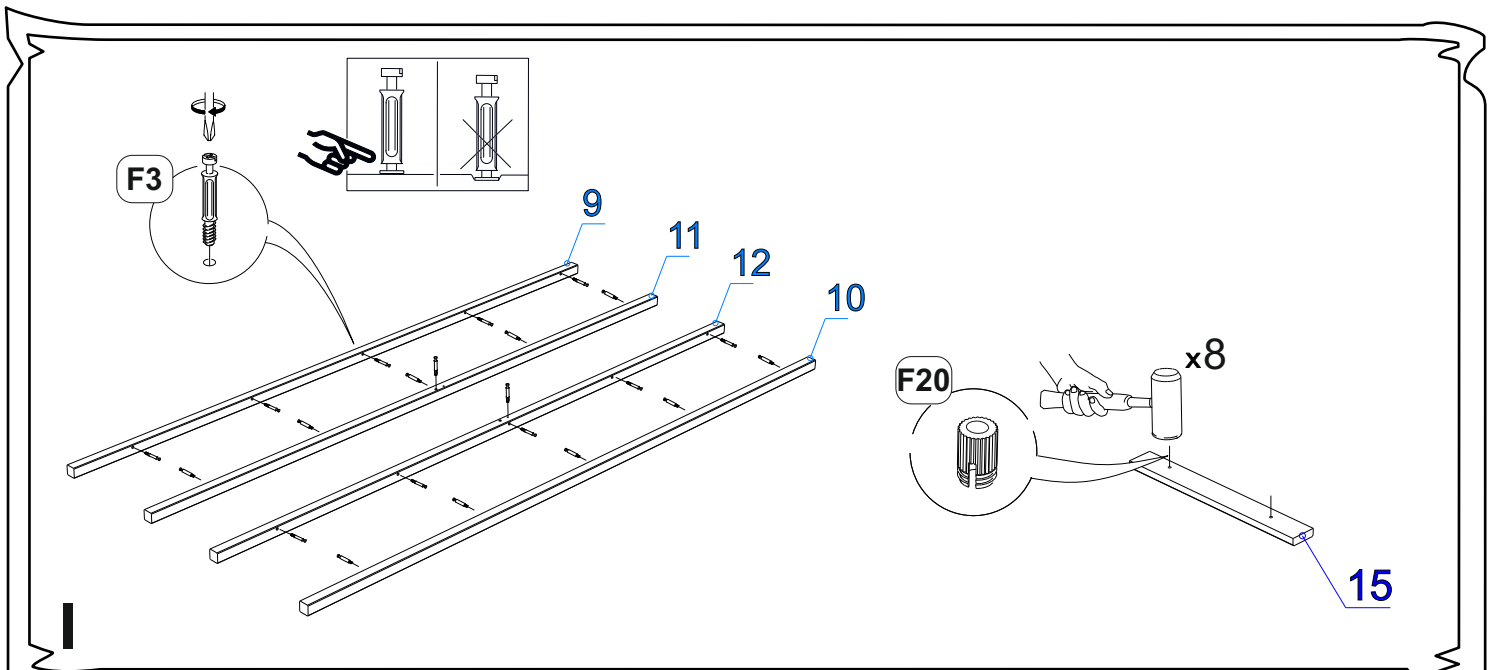
Фурнитура (Упаковка №2)

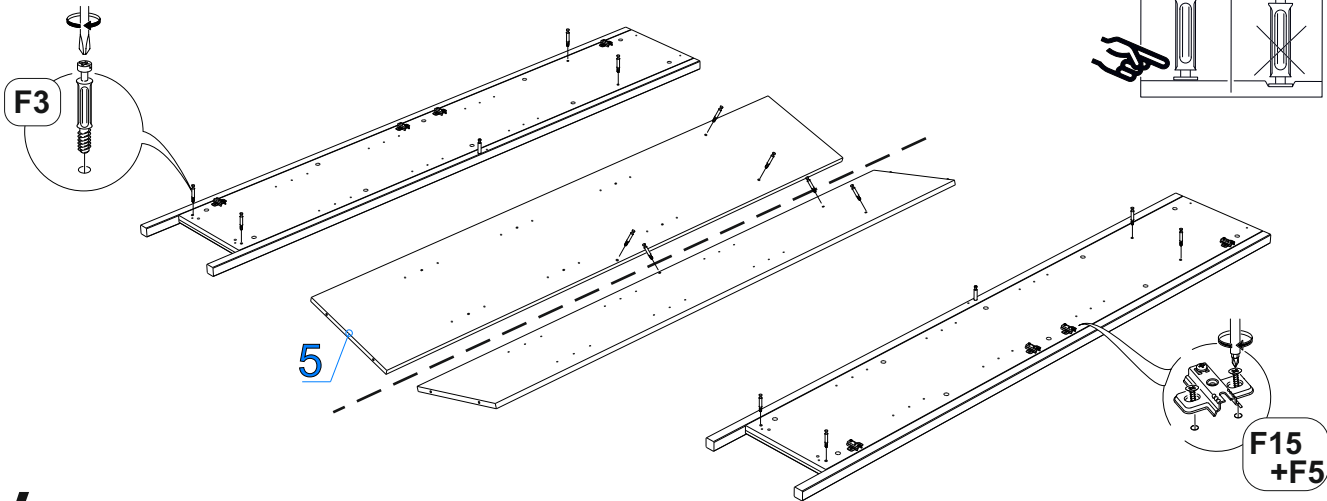
		Наименование	Ед.из Изм.	Кол-во
F1		Эксцентрик d-15 д/плит 16мм	шт.	39
F2		Шкант 8*30	шт.	4
F3		Соед. болт 6,3*44	шт.	39
F4		Саморез 2,5x16	шт.	36
F5		Саморез 3,5x16	шт.	70
F6		Саморез 3,5x25	шт.	8
F7		Ключ К. Z-образный 4 мм	шт.	1
F8		Евровинт 6,3x50	шт.	11
F9		Подпятник Грибок белый d-5	шт.	4
F10		Штанга выдвижная хром L-300mm (SH-12)	шт.	1
F11		Ручка-кнопка FB-070 000 черный матовый №9 (ПЗ)	шт.	2
F12		Заглушка д/евровинта №23 белая	шт.	9
F13		Заглушка для эксцентриковой стяжки белая №23	шт.	28
F14		Полкодерж.метал.угловой со штырем Titus	шт.	12
F15		Петля с доводчиком внутренняя (LN363H-C)	шт.	8
F16		Дюбель с шурупом d6*60	шт.	2
F17		Уголок фиксированный с декор накладкой 25*25	шт.	2
F18		Шайба мебельная А8	шт.	14
F20		Футорка пластиковая d5*9.5	шт.	8

Фурнитура (Упаковка №1)

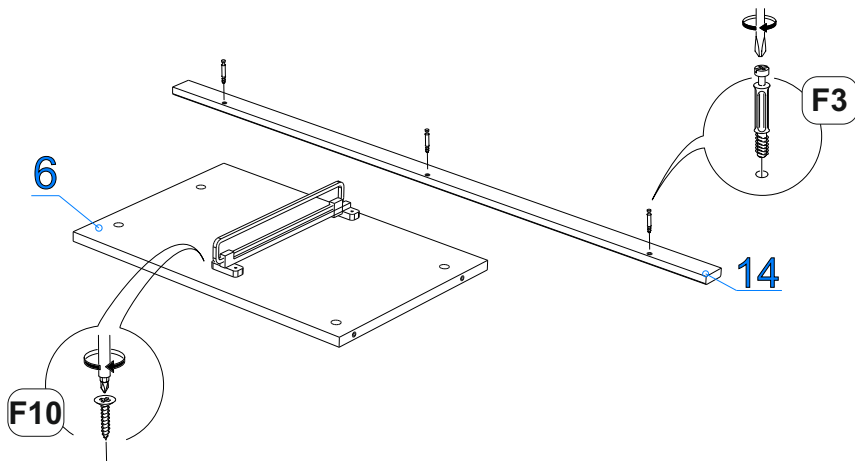
F19		Соед. планка д/з стенки 2 м. белая.(1916 мм)	шт	2
-----	---	---	----	---



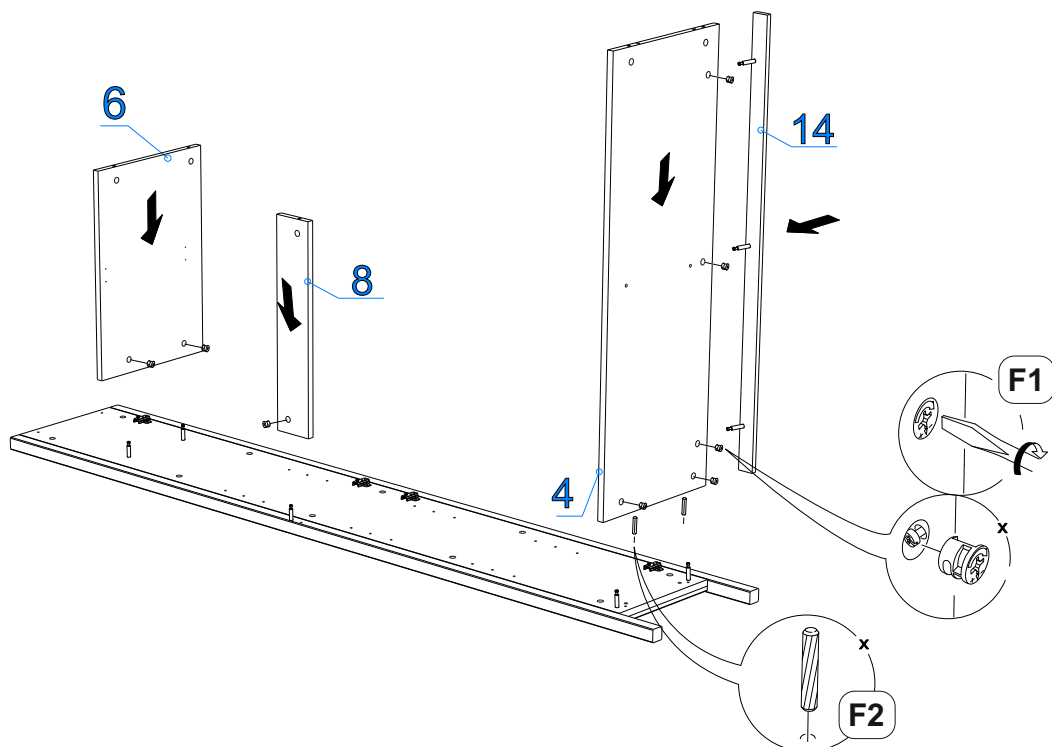




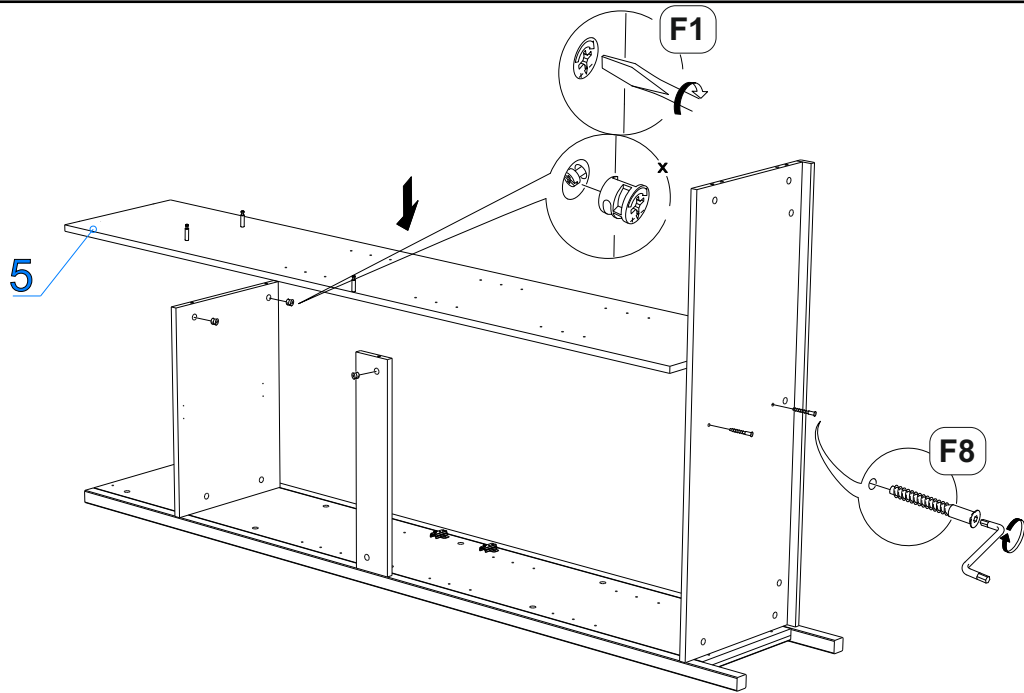
IV



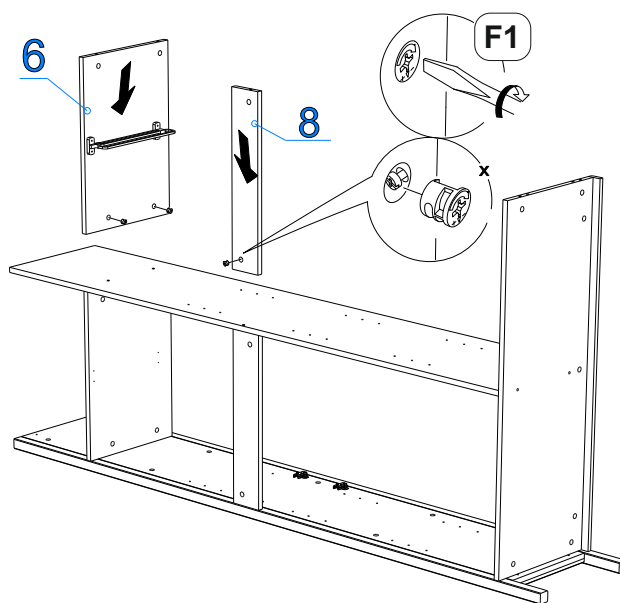
V



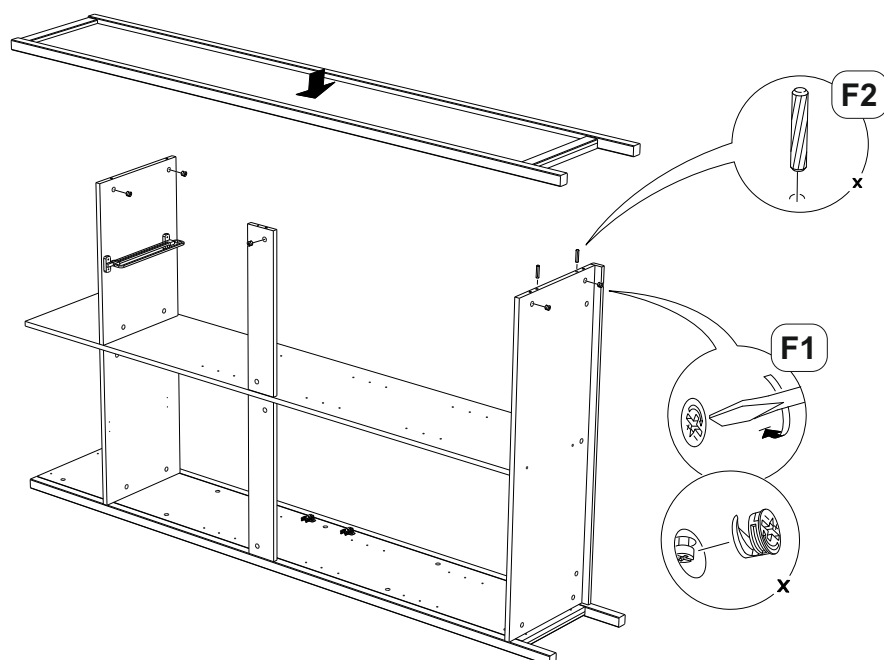
VI



VII

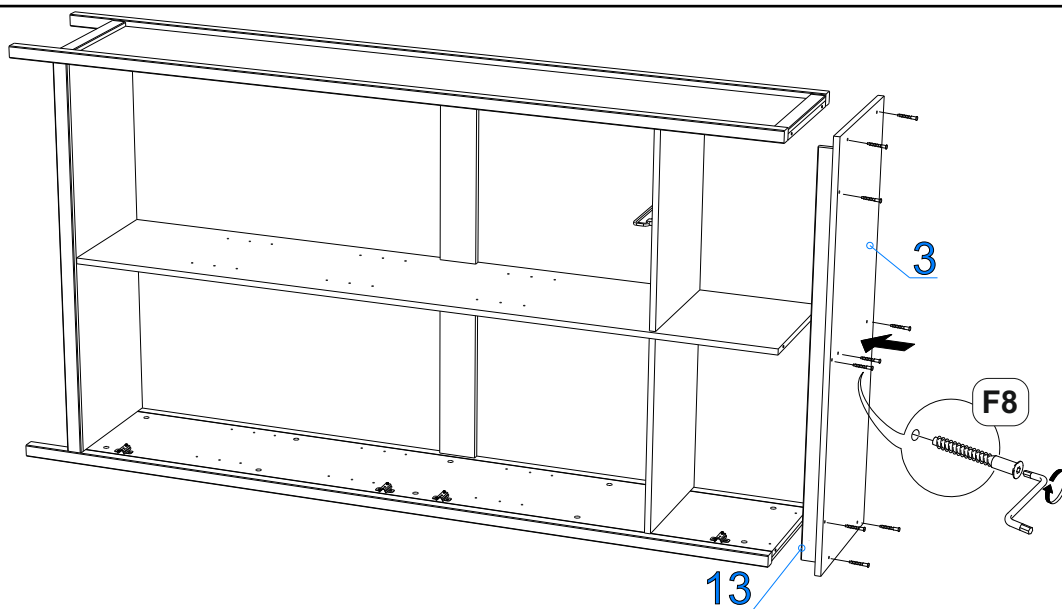


VIII

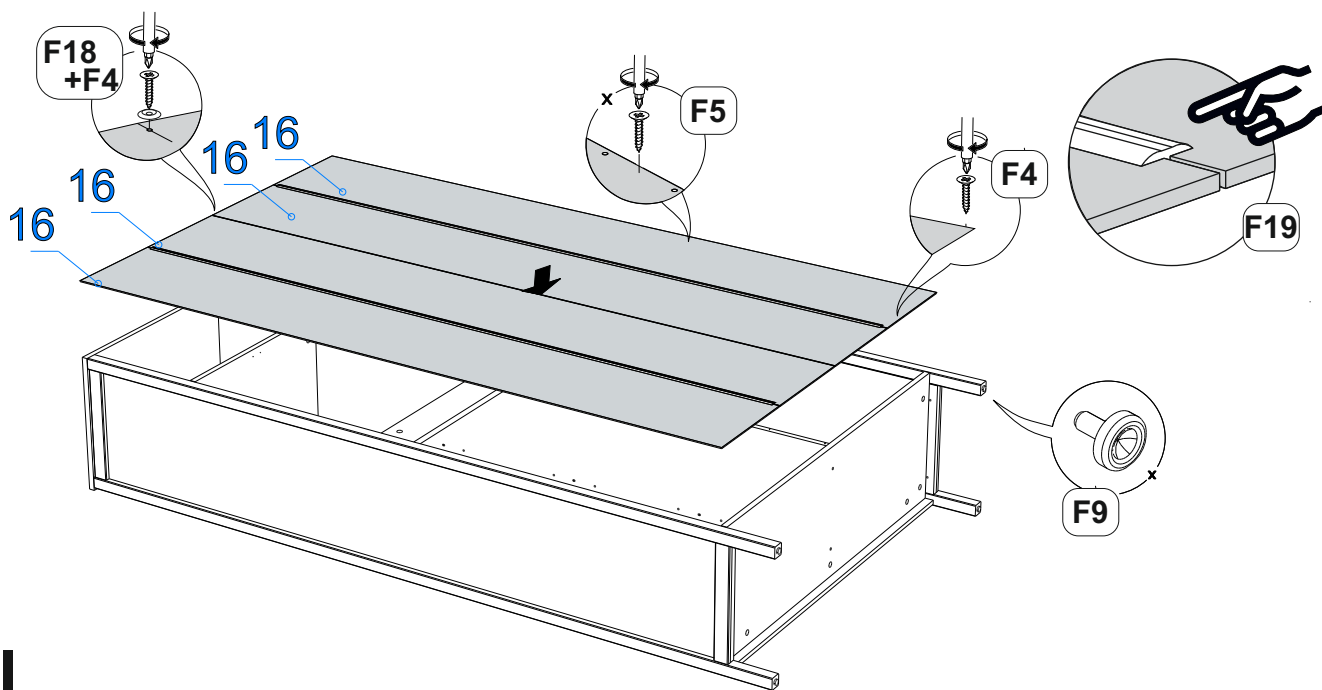


IX

X



XI



XII

Внимание!!!
- для предотвращения опрокидывания шкафа
прикрепите его к стене при помощи уголка и дюбеля

