



ДСтП 16 мм Дуб Мария

Поз.	Наименование	Кол-во	Деталь		Упаковка №
			Длина	Ширина	
1	Бок левый	1	2300	602	1
2	Бок правый	1	2300	602	1
3	Крышка	1	1718	602	2
4	Дно	1	1718	602	2
5	Средник	1	2164	500	1
6	Стяж. полка	2	851	500	2
7	Планка стяжная	2	851	80	1
8	Плнтус	2	1718	104	1
9	Заглушка	2	2164	62	1
10	Фальшпланка	2	2164	84	1

Профиль Н-51

Поз.	Наименование	Кол-во	Деталь		Упаковка №
			Длина	Ширина	
11	Пилястра	2	2130	80	3

ЛМДФ белая 19мм

Поз.	Наименование	Кол-во	Деталь		Упаковка №
			Длина	Ширина	
12	Декор планка	1	1752	50	3
13	Декор плнтус	1	1752	120	3

ХДФ Дуб Винтаж Платина

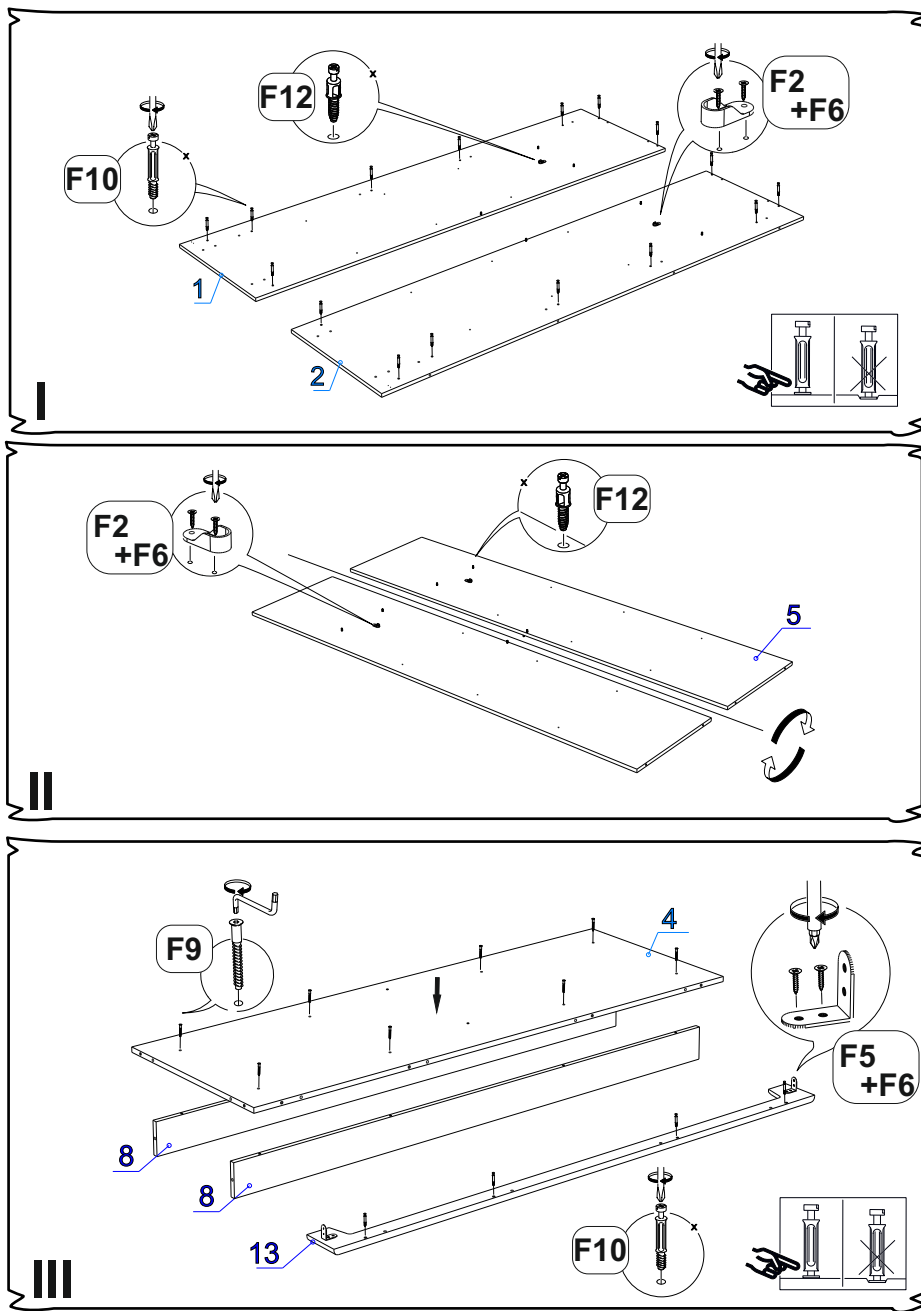
Поз.	Наименование	Кол-во	Деталь		Упаковка №
			Длина	Ширина	
14	З/С	4	2192	435	1

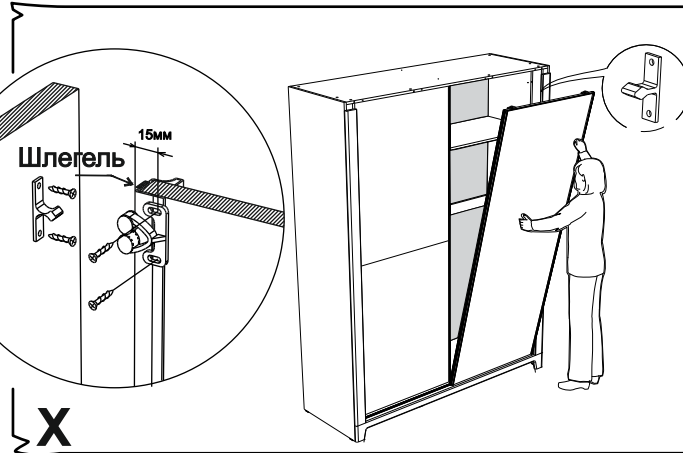
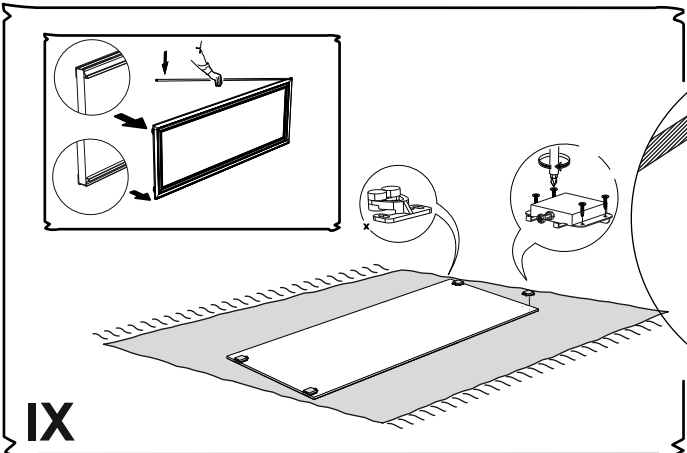
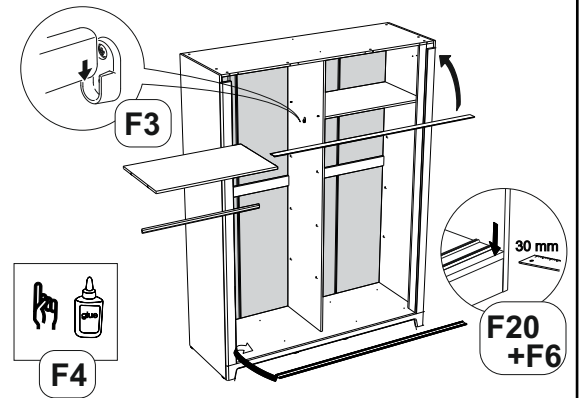
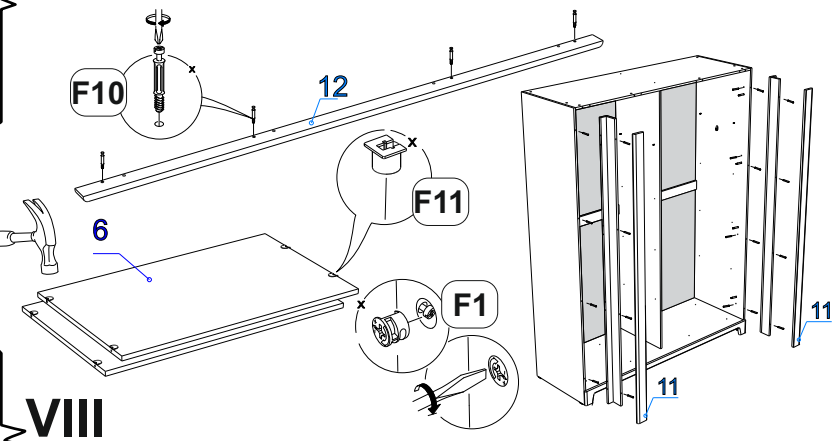
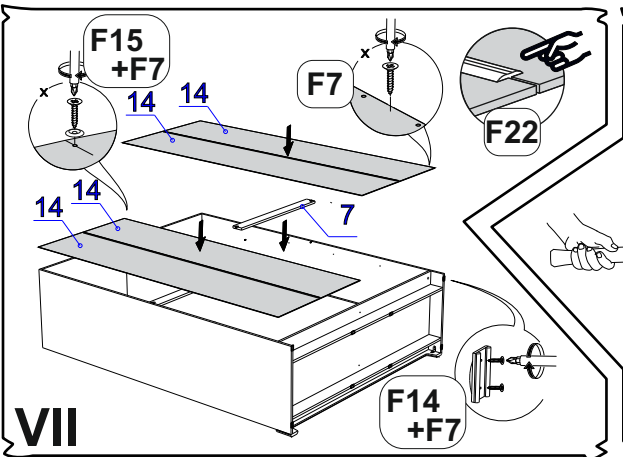
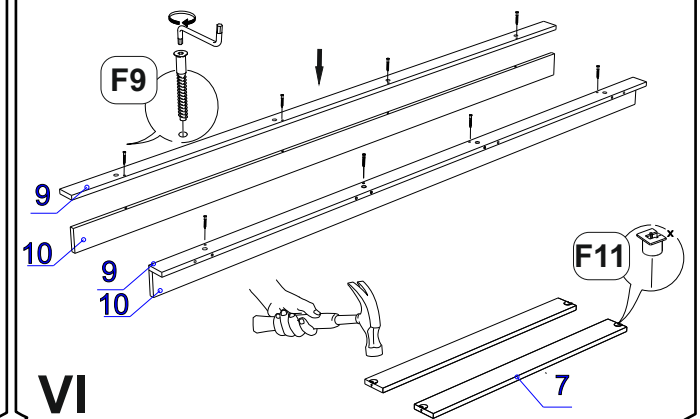
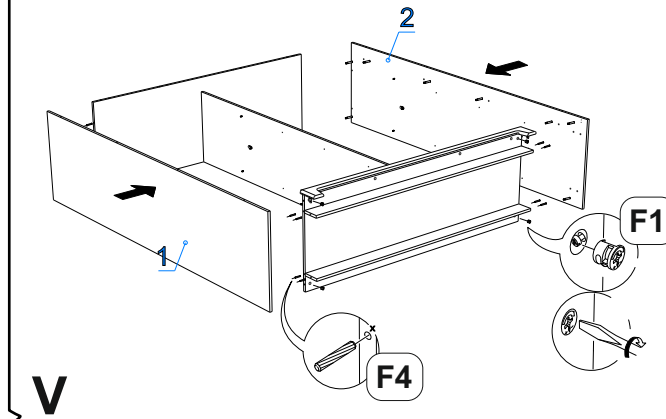
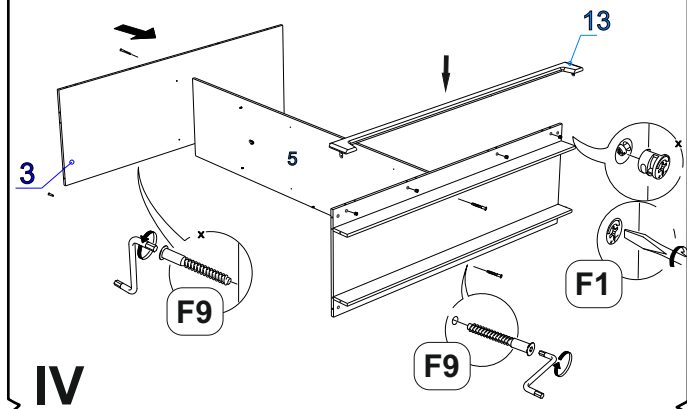
Фурнитура (Упаковка № 4)

		Наименование	Ед.изм.	Кол-во
F1		Эксцентрик d-15 д/плит 16мм	шт.	24
F2		Штангодер. к трубе овал	шт.	4
F4		Шкант 8*30	шт.	44
F5		Уголок ТШ с покрытием 90 градусов, белый	шт.	2
F6		Саморез 3,5x16	шт.	78
F7		Саморез 2,5x16	шт.	96
F8		Ключ К. Z-образный 4 мм	шт.	1
F9		Евровинт 6,3x50	шт.	20
F10		Соед. болт 6,3*44	шт.	24
F11		FLIPPER Полкодержатель с фиксацией, прозрачный	шт.	12
F12		FLIPPER Шток-евровинт для полкодержателя	шт.	12
F13		Загл.самокл. ясьень леон. (d=18 мм) песочн-беж EG1298	шт.	12
F14		Подпятник №2 чёрный	шт.	8
F15		Шайба мебельная А8	шт.	14
F16		SMT 75 T Комплект роликов на дверь	комп.	2
F17		Клей ПВА 40гр	шт.	1
F18		Двойная шариковая защелка, белая	шт.	2
F19		Уплотнитель щеточный 7*6	м.п.	9
F23		Полкодерж. Угловой со штырем, никель	шт.	24

Фурнитура (Упаковка № 1)

F3		Штанга овальная 847 мм	шт.	2
F20		Направляющая универсальная Черный матовый (1592мм)	шт	2
F21		Ручка -профиль черный матовый 16мм (2140мм)	шт	4
F22		Соед. планка д/з стенки 2,2м 2162мм прозр.	шт	2





Инструкция по монтажу системы купе
Ослабьте регулировочный болт на роликах SMT 75 T в нижних частях двери. Вставьте нижние ролики в паз профиля, потяните вниз рычаги на верхних роликах и установите дверь на верхний профиль. Отрегулируйте двери.

