

Стол-трансформер

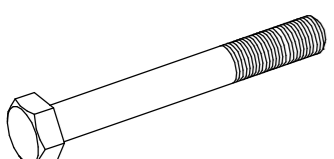
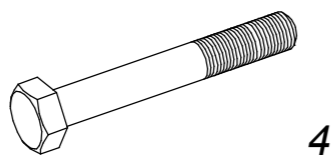
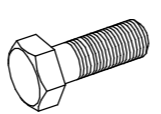
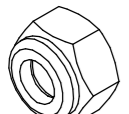
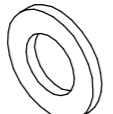
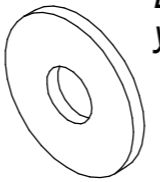
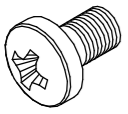


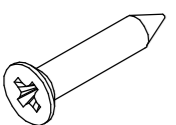
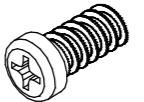
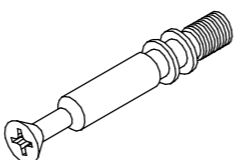
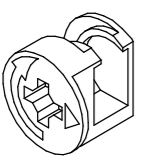
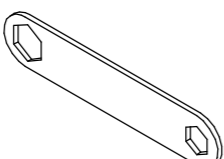

Стол трансформер - очень удобная вещь для экономии пространства дома. Стол имеет механизм трансформации, обеспечивающий одновременное раскладывание большой (с откидной частью) и малой (поддерживающей) столешницы, что позволяет образовать два конечных положения:

- сложенное, стол используется как журнальный;
- разложенное, стол используется как обеденный.

Комплект поставки:

Наименование	кол-во шт.	№ пакета	Наименование	кол-во шт.	№ пакета	Наименование	кол-во шт.	№ пакета
Механизм трансформации узел У1	1	1	Мебельное колесо	4	1	Полка	1	2
Механизм трансформации узел У2	1	1	Петля для столов	3	1	Стенка короба	2	2
Пружина	2	1	Столешница С1	1	2	Стенка короба малая	2	2
Ножка	4	1	Столешница С2	1	2			
Уголок	2	1	Столешница малая	1	2			

Фурнитура*

Ф1  Болт М8х65 4 шт.	Ф2  Болт М8х55 4 шт.	Ф3  Болт М8х20 2 шт.
Ф4  Гайка самоконтрящаяся М8 10 шт.	Ф5  Шайба 8 6 шт.	Ф6  Шайба увеличенная 8 4 шт.
Ф7  Винт М6х10 4 шт.	Ф8  Саморез 4,3х13 20 шт.	Ф9  Саморез 3,5х12 18 шт.
Ф10  Саморез 4х28 4 шт.	Ф11  Евровинт 6,3х13 4 шт.	Ф12  Шток эксцентрика 16 шт.
Ф13  Эксцентрик 16 шт.	Ф14  Ключ 10х13 2 шт.	Ф15  Накладка силиконовая 8 шт.

* Поставляется в составе пакета 1.

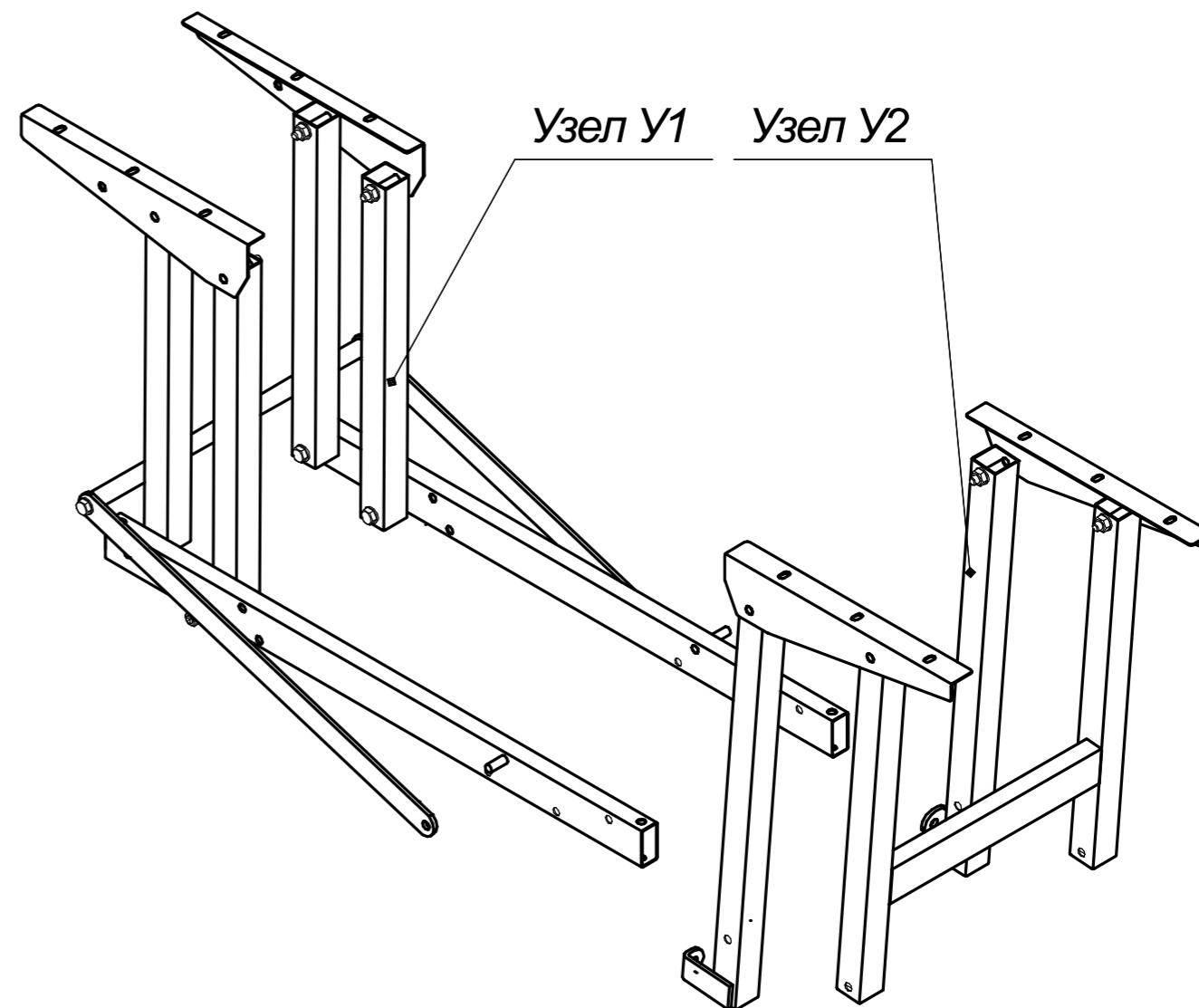
Инструкция по сборке.

Перед сборкой проверить комплектность деталей, фурнитуры и внимательно ознакомиться с данной инструкцией. Подготовить место для сборки и инструмент (отвертку). Сборку рекомендуется проводить вдвоем.

1 Сборка механизма трансформации.

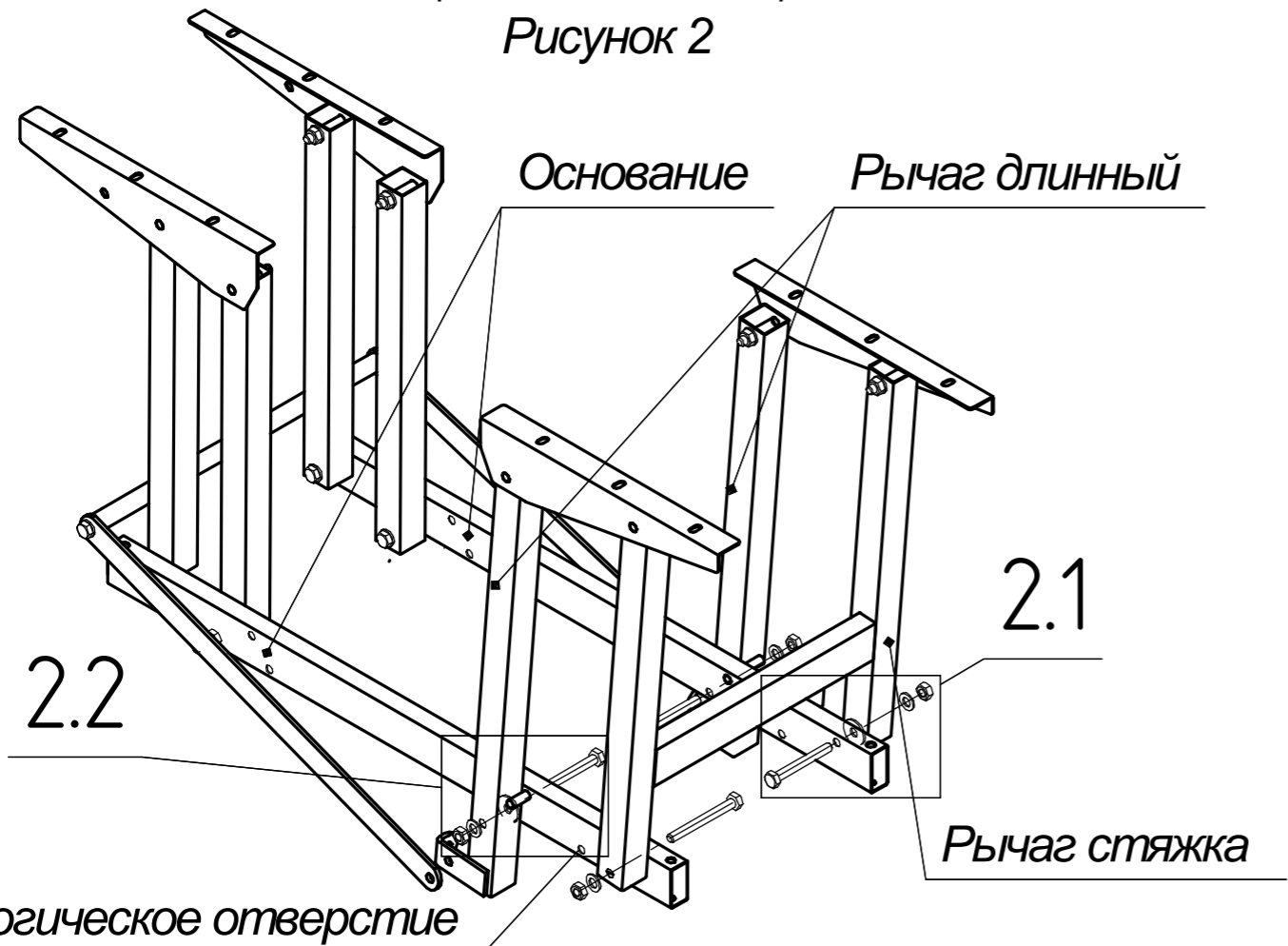
Механизм поставляется в виде двух сборных узлов У1 и У2 (рисунок 1).

Рисунок 1



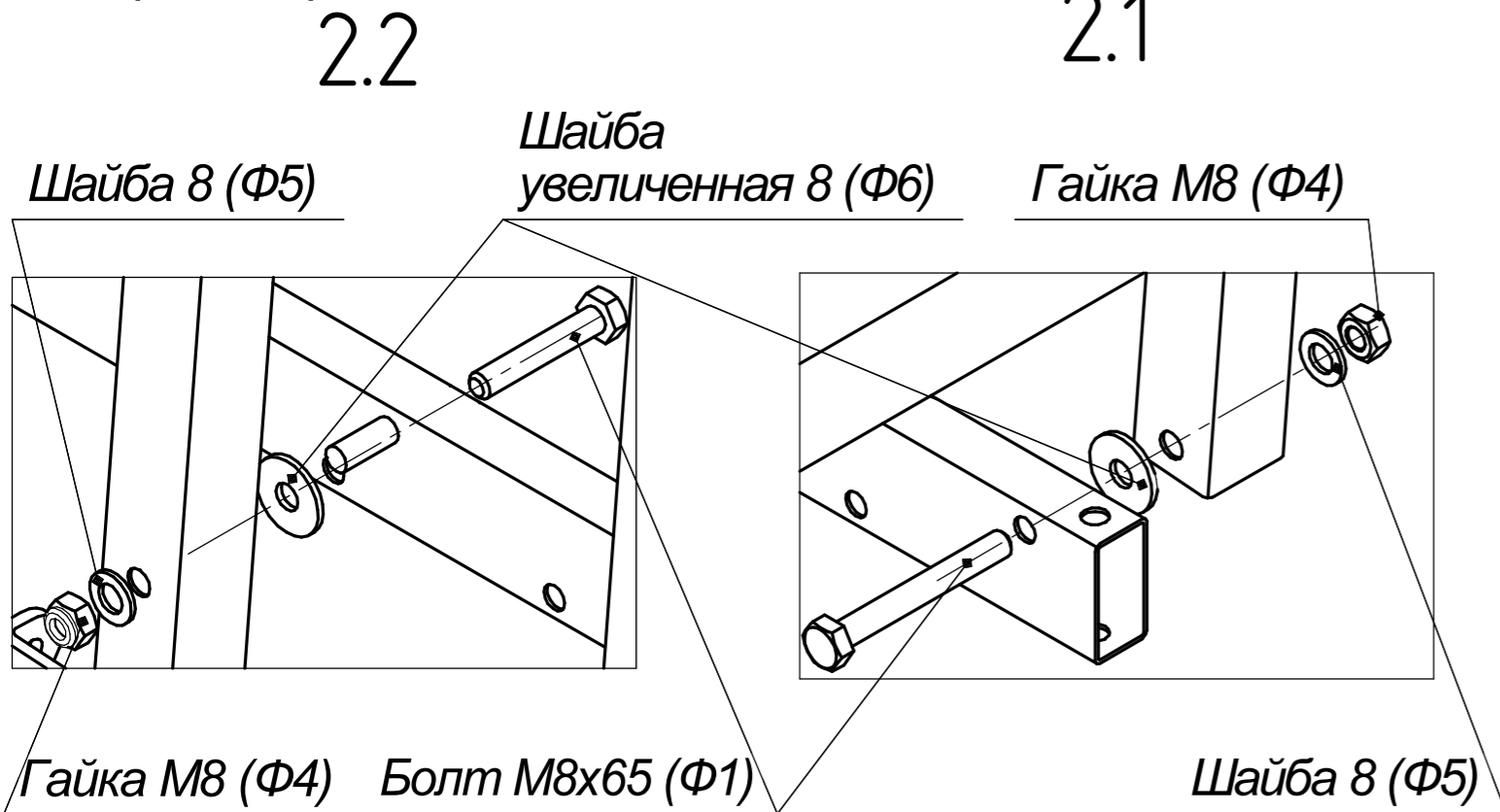
1.1 Зафиксировать рычаги узла У2 на основаниях болтами М8х65, проставив шайбы 8 (рисунок 2). Между рычагом и основанием устанавливается увеличенная шайба 8. Закрутить самоконтрящиеся гайки М8, обеспечив при этом подвижность рычага стяжки.

Рисунок 2



Технологическое отверстие

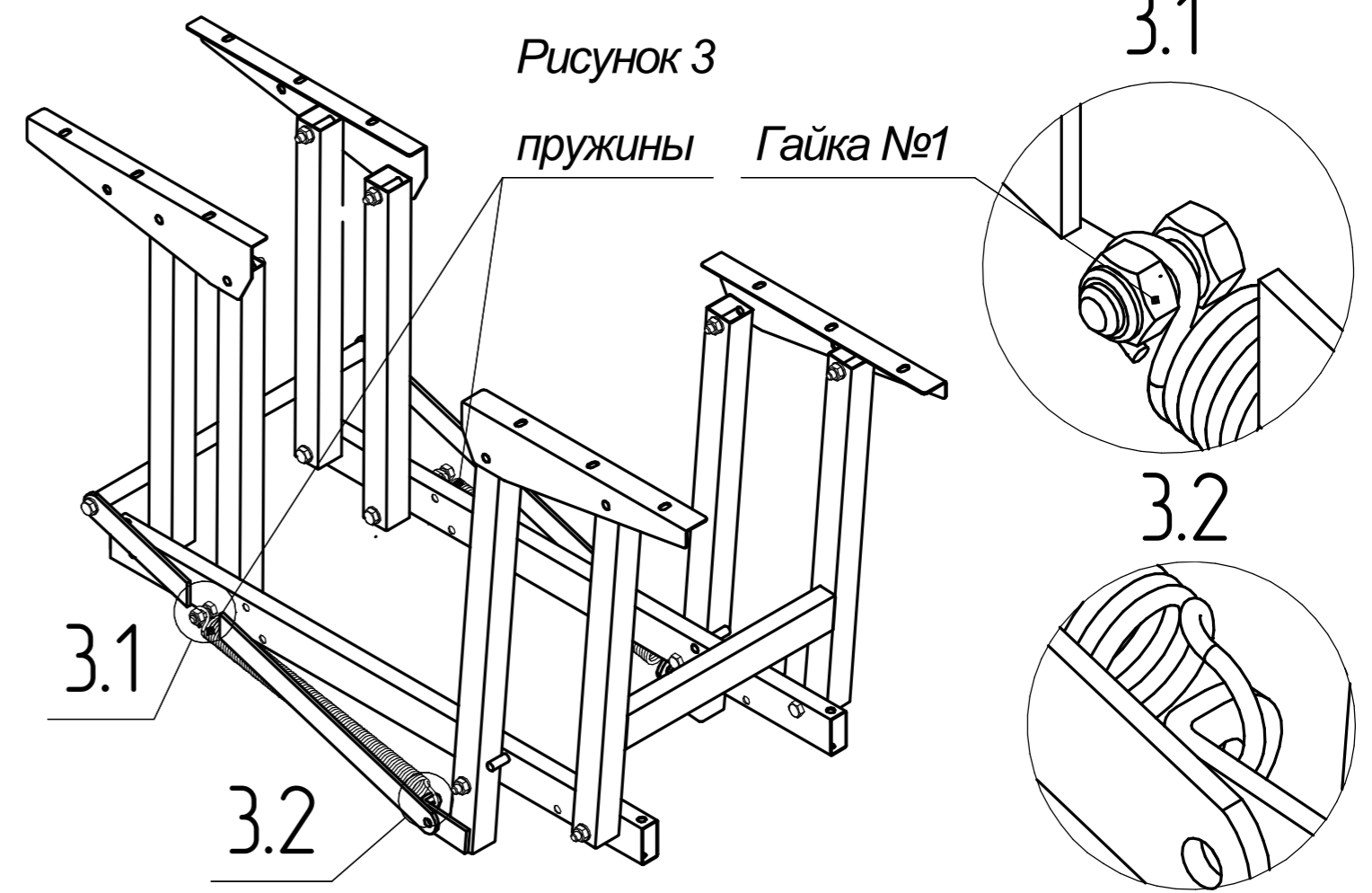
В сборке не применяется



Все подвижные соединения, скрепляемые самоконтрящейся гайкой М8(Φ4), должны быть затянуты, но при этом обеспечивать свободную работу элементов механизма (без усилия).

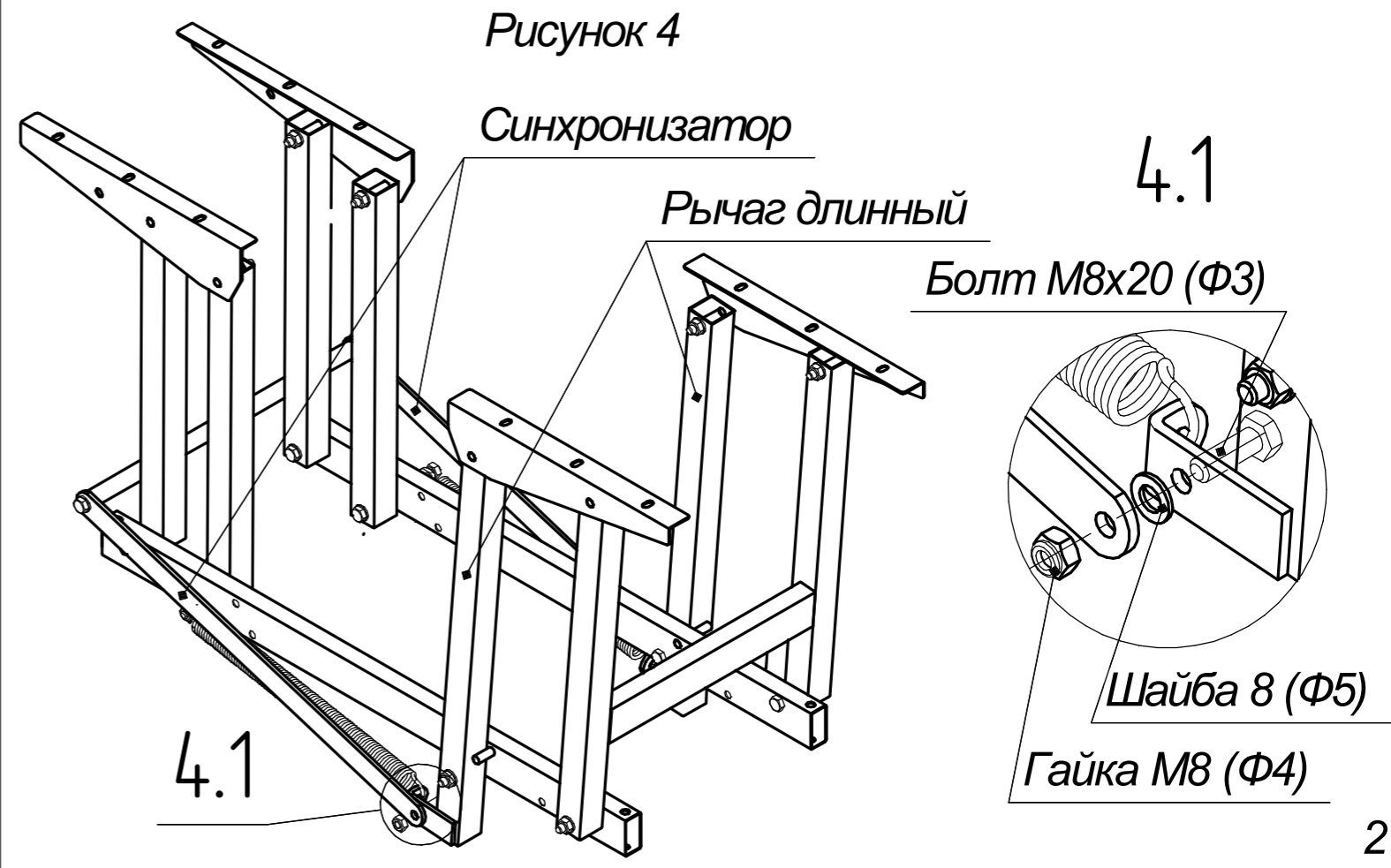
1.2 Установить пружины на механизм трансформации согласно рисунка 3. Рекомендуется скрутить гайку самоконтрящуюся №1 (выноска 3.1) для заведения зацепа пружины на болт. Гайку №1 установить в первоначальное положение.

Рисунок 3



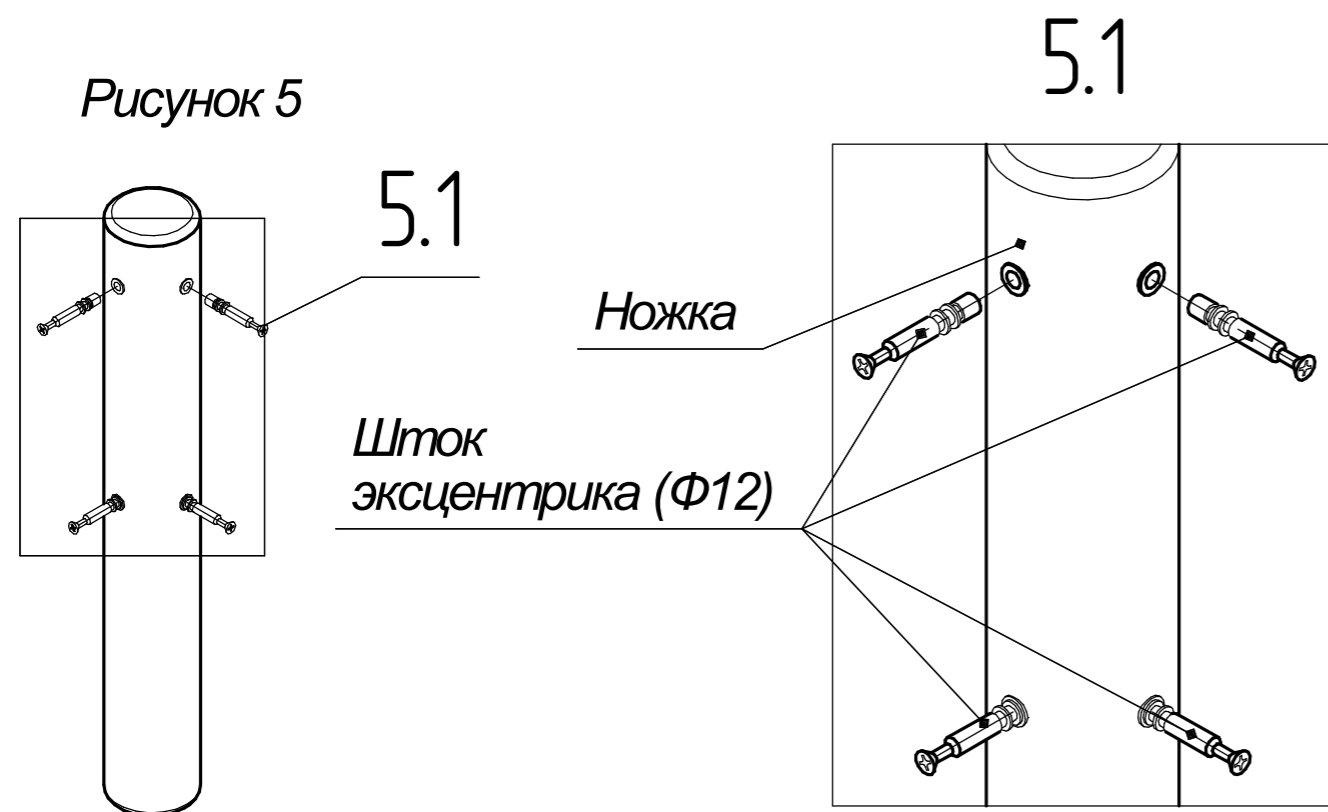
1.3 Закрепить синхронизаторы на рычагах узла У2 с помощью болтов М8х20, гаек самоконтрящихся М8, шайб 8 (рисунок 4).

Рисунок 4

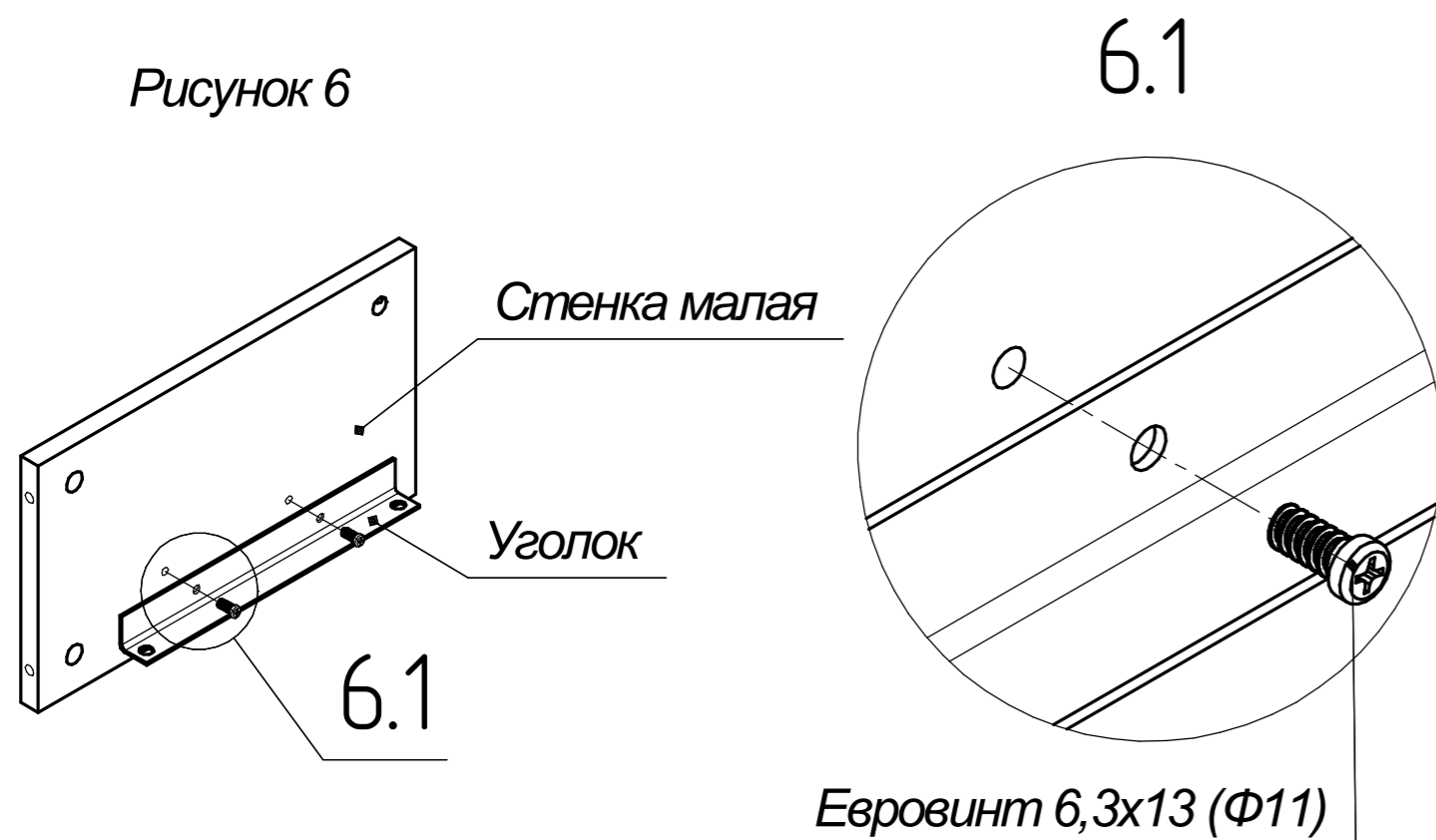


2 Сборка корпуса.

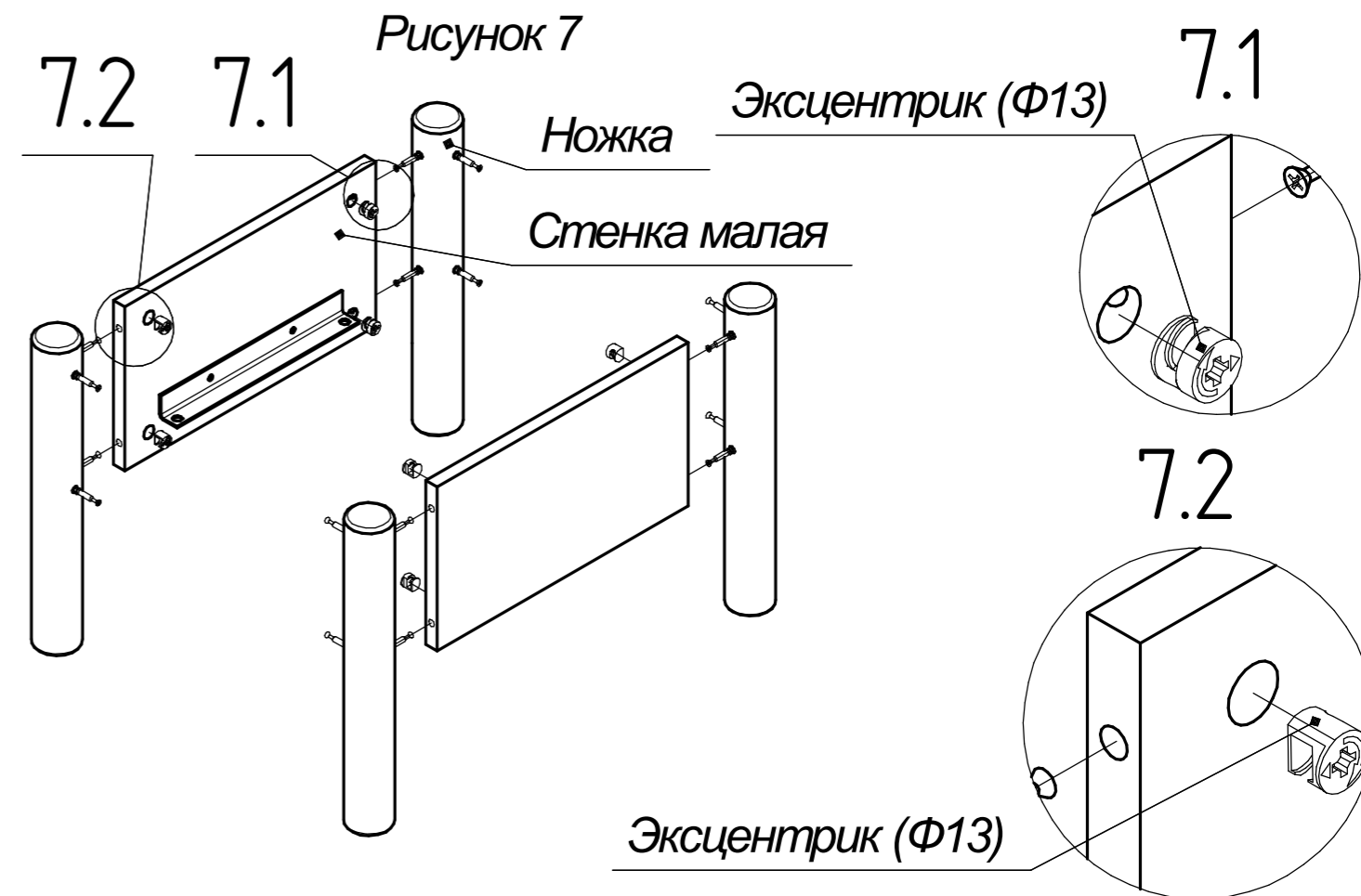
2.1 Установить в резьбовые отверстия ножек шток эксцентрика $\Phi 12$ (4 шт. на ножку), согласно рисунку 5. Шток закрутить до упора.



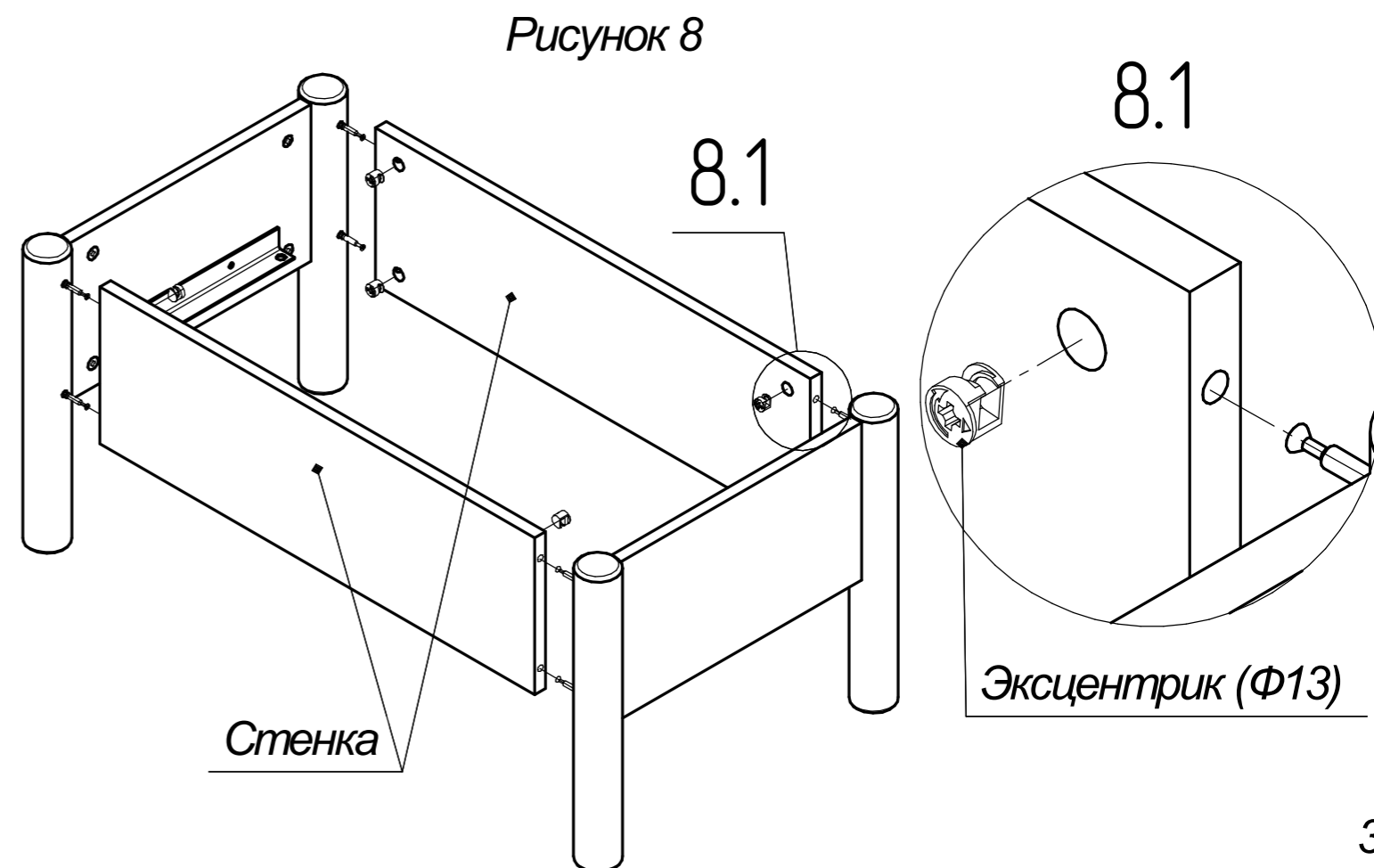
2.2 Закрепить уголки на стенках малых с помощью евровинтов 6,3x13 ($\Phi 11$), согласно рисунку 6.



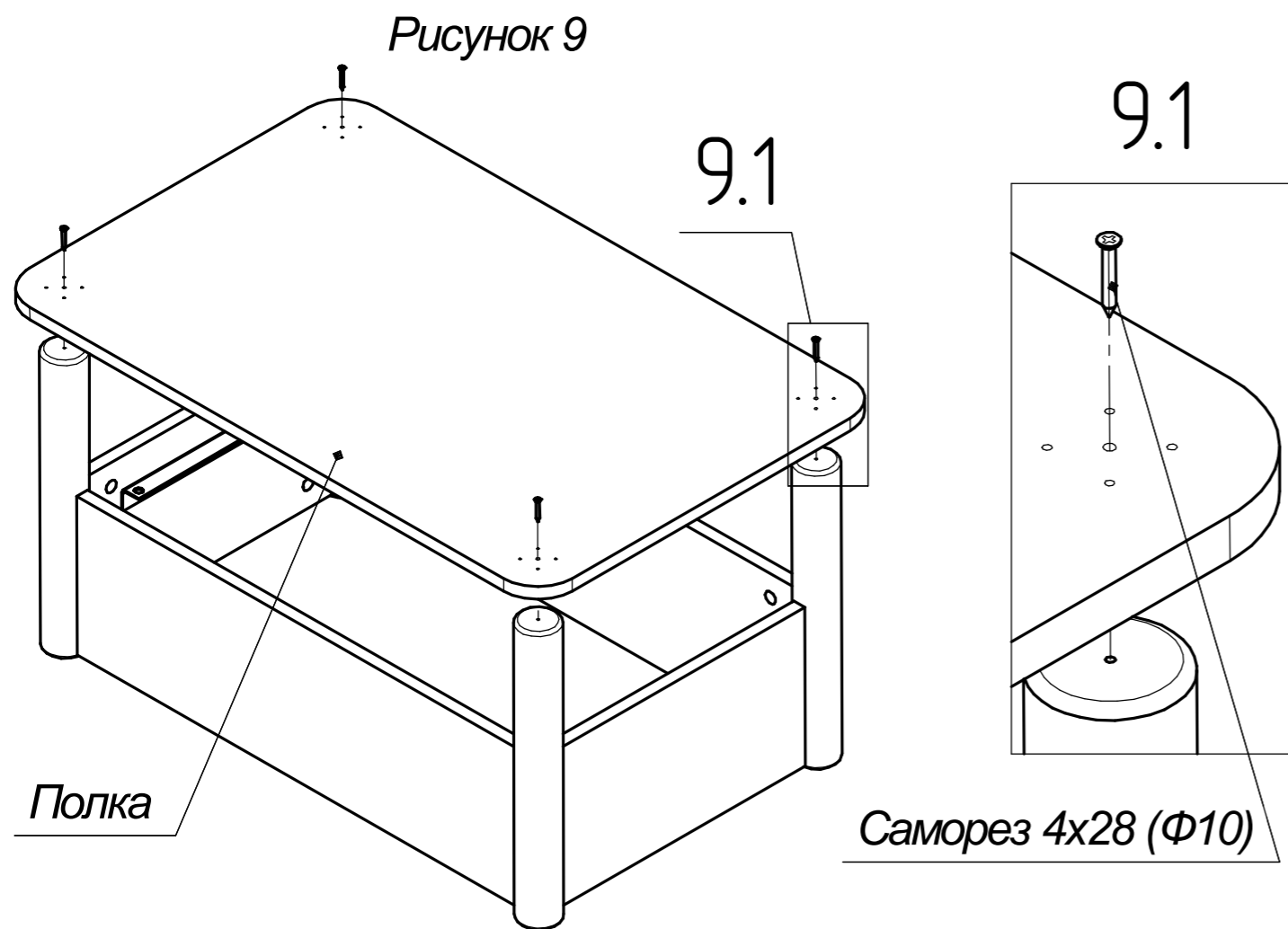
2.3 Собрать ножки со стенкой малой согласно рисунку 7. Зафиксировать стенку малую (через отверстия в торцах) на штоках эксцентрика ножки. Установить эксцентрик $\Phi 13$ в отверстие стенки и зафиксировать на шляпке штока (повернуть по часовой стрелке до упора).



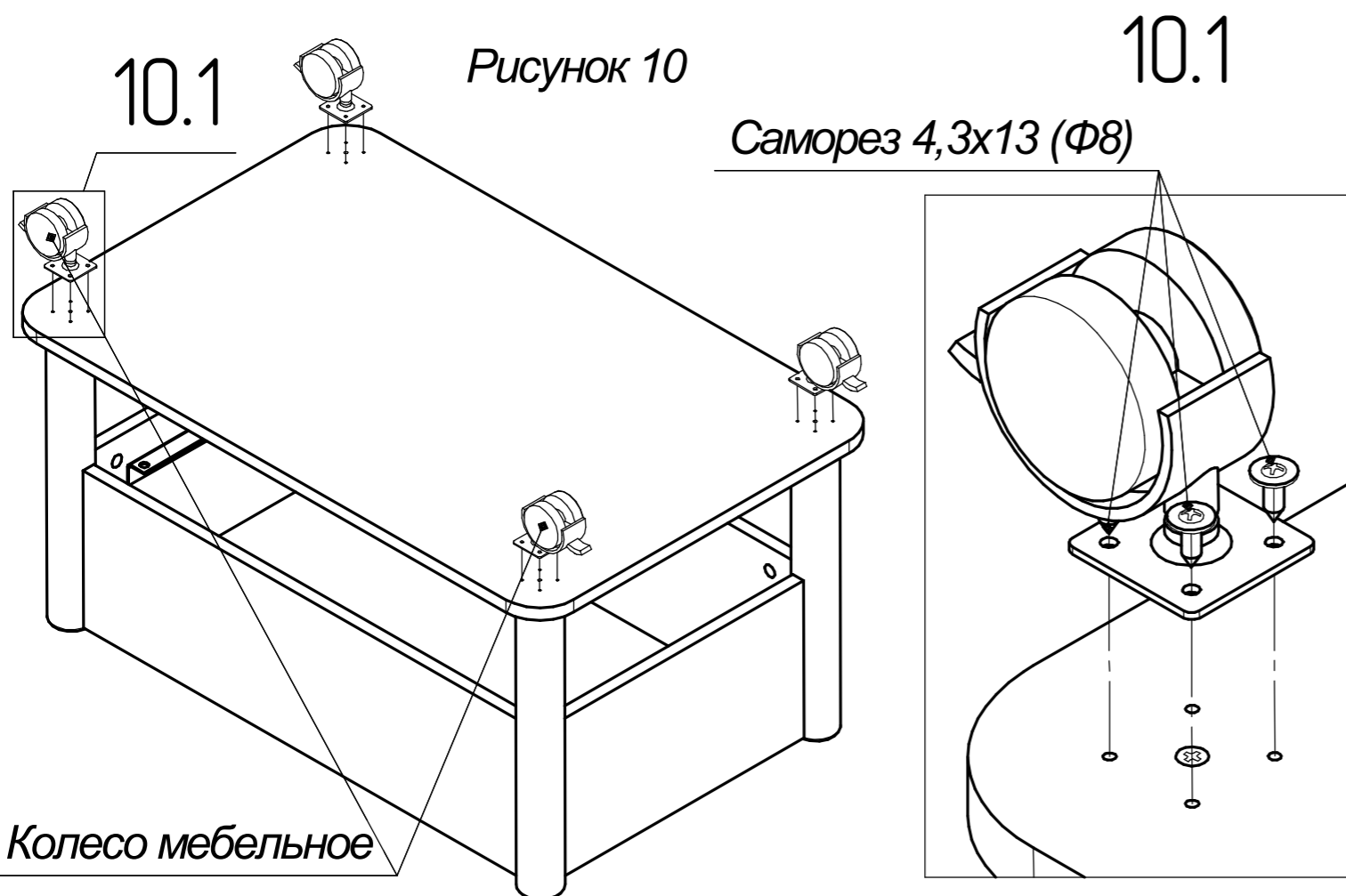
2.4 Стянуть стенки корпуса с ножками с помощью эксцентриковой стяжки аналогично пункту 2.3 (рисунок 8).



2.5 Закрепить полку на ножках с помощью саморезов 4x28 (рисунок 9).

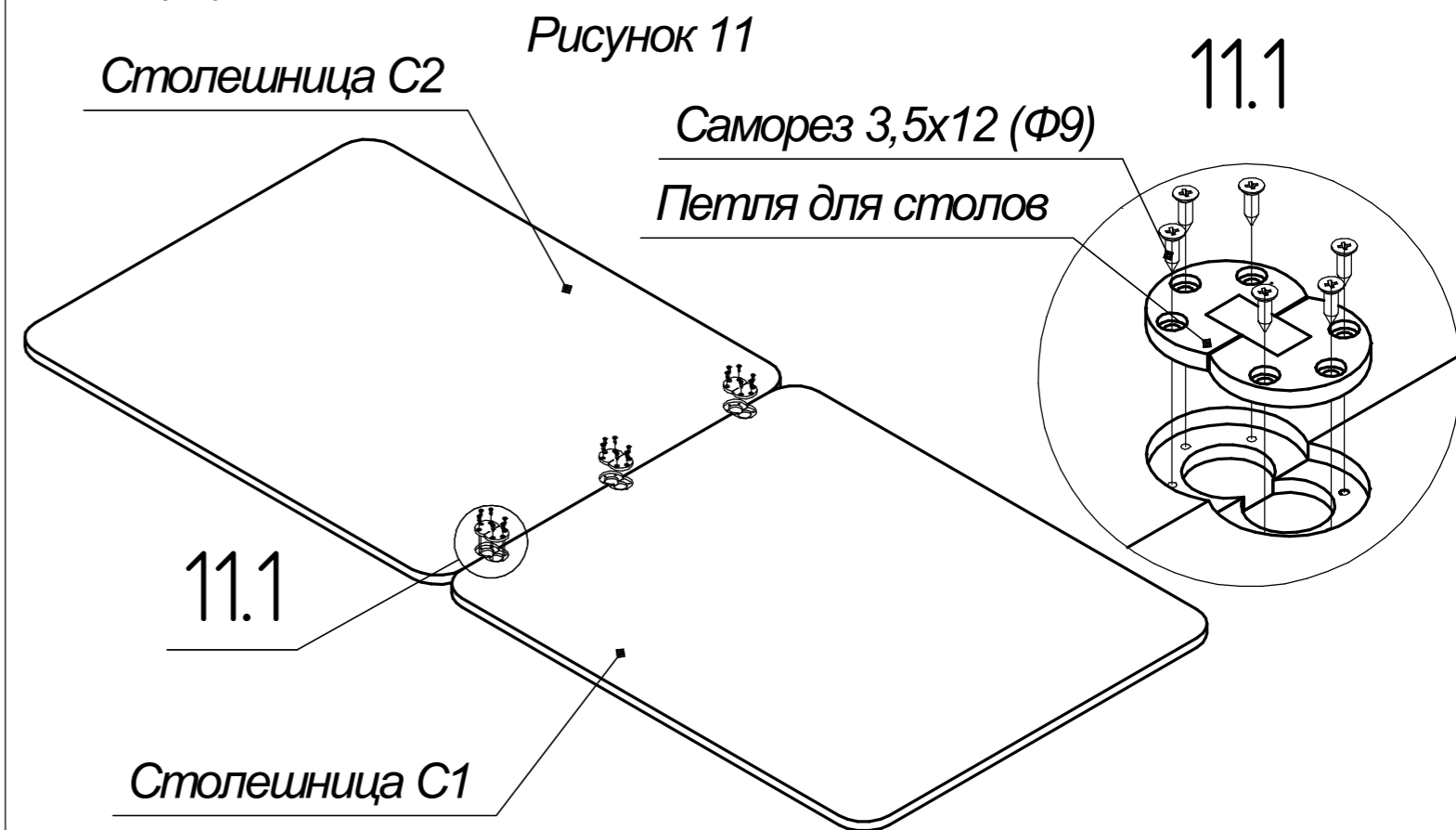


2.6 Закрепить 4 колеса мебельных на полке с помощью саморезов 4,3x13 (рисунок 10).



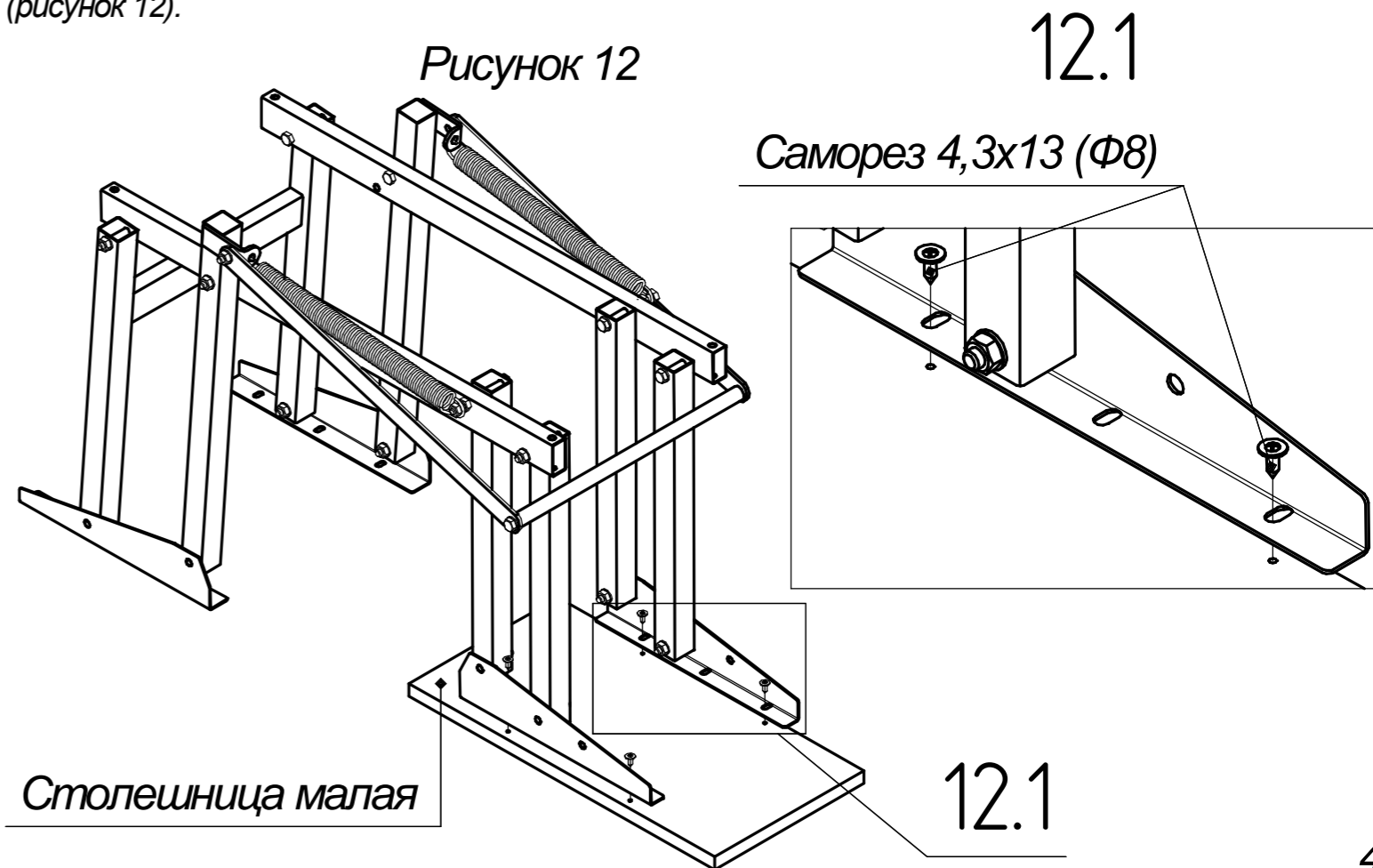
3 Сборка столешницы.

3.1 Установить в пазы столешниц петли (для столов) и закрепить с помощью саморезов 3,5x12, согласно рисунка 11.



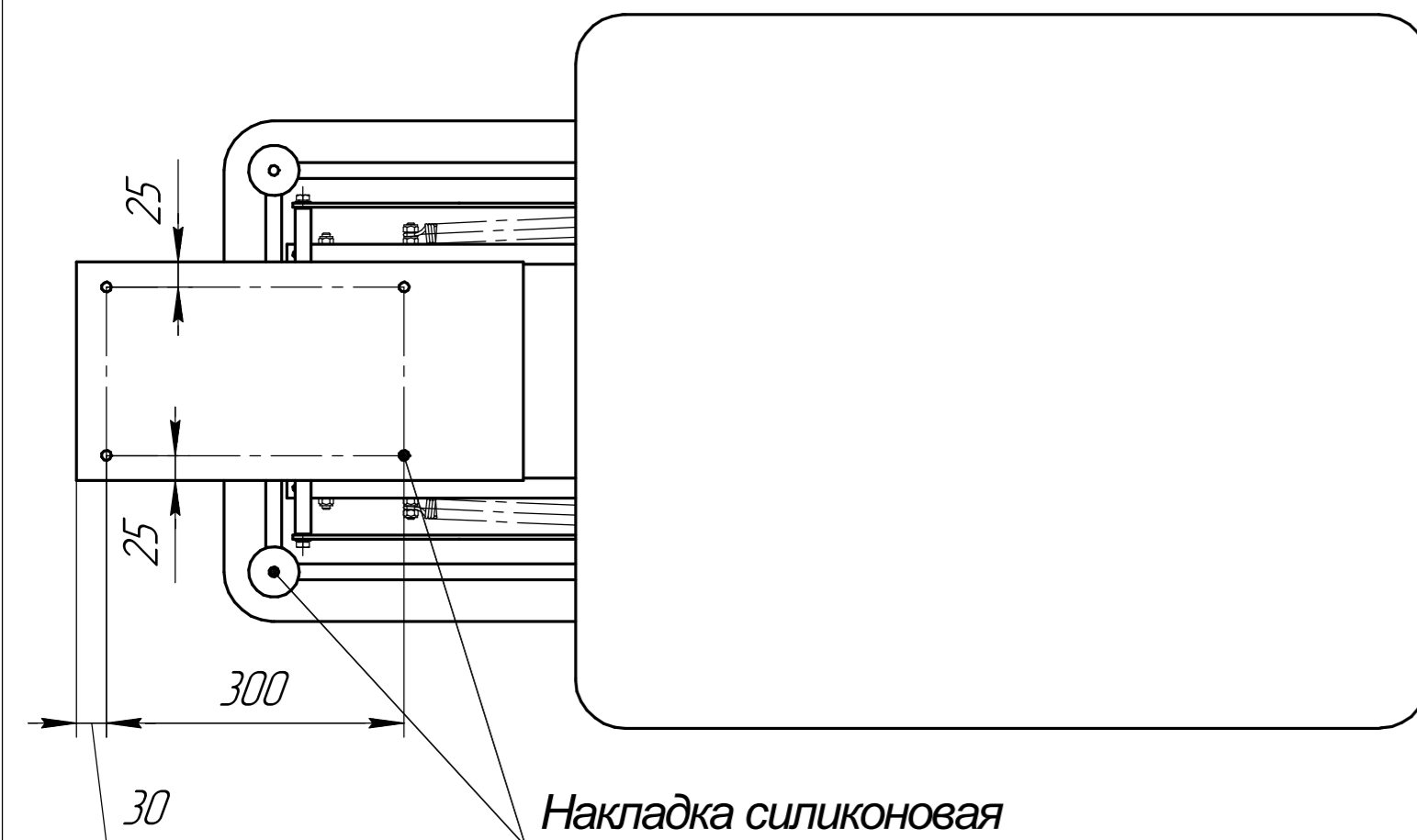
4 Сборка стола.

4.1 Закрепить на уголках У1 механизма трансформации столешницу малую саморезами 4,3x13 (рисунок 12).



4.4 Наклеить наклейки силиконовые на столешницу малую (4 шт) и на торцы ножек (по одной), согласно рисунка 15.

Рисунок 15



Условия эксплуатации.

Использование мебельной продукции, выпущенной в обращение, должно осуществляться по назначению изделия мебели.

Мебельная продукция, поставляемая в разобранном виде, должна собираться в соответствии с приложенной изготовителем инструкцией по сборке, включающей комплект фурнитуры, и схему сборки.

В процессе эксплуатации мебели при необходимости подтягивать и смазывать шарнирные соединения механизма.

Максимальная нагрузка, распределенная по всей площади столешницы, не более 30 кг.

В разложенном положении на изделие не вставать и не садиться.

При складывании и раскладывании стола следить за тем, чтобы в движущиеся части механизма (между коробом стола и столешницей) не попали части тела (пальцы рук, кисти рук).

Усилие для складывания и раскладывания прикладывать только к внешнему краю большой столешницы.

При необходимости перенести стол-трансформер брать за полку.

Мебель предназначена для эксплуатации в закрытых, отапливаемых помещениях, при относительной влажности не более 70%. Избегать прямого попадания солнечных лучей, не размещать вблизи отопительных приборов, сырых и холодных стен. Поверхность деталей изделия следует оберегать от попадания влаги, щелочей, ацетона, спирта и тд., а также от механических повреждений.

Гарантии изготовителя.

Изготовитель гарантирует соответствие мебели требованиям стандарта РФ при соблюдении условий транспортирования, хранения, сборки и эксплуатации. Претензии по качеству мебели принимаются в течение гарантийного срока. В соответствии с действующим законодательством гарантийный срок эксплуатации мебели 24 месяца.

ГАРАНТИЙНЫЙ ТАЛОН

Наименование изделия: _____

Дата выпуска: _____

Дата продажи: _____

Подпись продавца: _____

Штамп:



НЕЗАПОЛНЕННЫЙ ТАЛОН СЧИТАЕТСЯ НЕДЕЙСТВИТЕЛЬНЫМ

Предприятие-изготовитель оставляет за собой право внесения изменений в конструкцию, внешний вид комплектующих деталей и фурнитуры не ухудшающих потребительские свойства изделия.

EAC Декларация о соответствии:
ТС № RU Д-RU.ПФ02.В.00668 от 19.10.2016
Модель: СТТ 103.