

ГО 24019470 - 001-2014,
24019470-002-2014, 24019470-003-2014 в соответствии с требованиями
ТР ТС 0252012 «О безопасности мебельной продукции» от 15 июня 2012г. № 32.

ГАРАНТИЙНЫЕ ОБЯЗАТЕЛЬСТВА

Предприятие – изготовитель гарантирует соответствие изделия требованиям

ТР ТС 025/2012 при соблюдении условий транспортирования и хранения.

Гарантийный срок эксплуатации 18 месяцев. Срок исчисляется со дня продажи набора.

Гарантия не распространяется на мебель, имеющую механические повреждения

(риски, взрывы, царапины и др.), возникшие при транспортировании, в процессе

Неправильной сборки и эксплуатации, имеющую утолщение щитов от влаги
(разбухание), возникшее от неправильного ухода, а так же не имеющую штампа ОТК.

В случае обнаружения производственных дефектов предприятие обязуется устранить
их путем ремонта на месте или замены отдельных деталей или изделий.

Инструкции по уходу за мебелью и правила эксплуатации

1. Мебель рекомендуется эксплуатировать в помещениях с температурой не ниже +2 С и относительной влажностью 45-70%.
2. Мебель должна быть защищена от прямого освещения солнечными лучами, т.к. это вредит внешнему виду изделий, может измениться цвет поверхности.
3. Не следует ставить на поверхность мебели горячие предметы.
4. Случайно попавшую на поверхность изделия влагу, жидкость следует снять сухой тканью.
5. Для предотвращения деформаций двери изделия должны быть закрыты.
6. Удаление пыли с полированной или лакированной поверхности производить сухой тканью.
7. Полированные или лакированные поверхности мебели рекомендуется освежать специально предназначенными для этого средствами.
8. Очищать стекла рекомендуется специальными составами, нанесенными на мягкую ткань.
9. Не допускается применение соды, стиральных порошков, абразивных паст, порошков и прочих, не предназначенных для ухода за изделиями мебели препаратов.
10. Установка мебели должна производиться квалифицированными специалистами.
11. Торцевые соединения столешниц при установке во избежание попадания воды под Торцовочный материал обрабатывают герметиком, торцевой планкой, водоотбойным плинтусом.
12. При врезке мойки в столешницу также необходимо соблюдать правила герметизации соединений.

По дефектам, образовавшимся из-за несоблюдения правил сборки, эксплуатации и уходу за мебелью,

претензии не принимаются

В связи с постоянной работой, направленной на улучшение потребительских свойств мебели, возможны незначительные изменения в конструкции изделий, не отраженные в настоящей инструкции и не влияющие на функциональные качества изделия.

ПАСПОРТ НА ИЗДЕЛИЕ

Кровать 2 ящика «Классика» 2032x650x950 (ШxВxГ)



**Качество мебели зависит от качества сборки.
Рекомендуем доверять сборку специалистам.**

СБОРКА КРОВАТИ



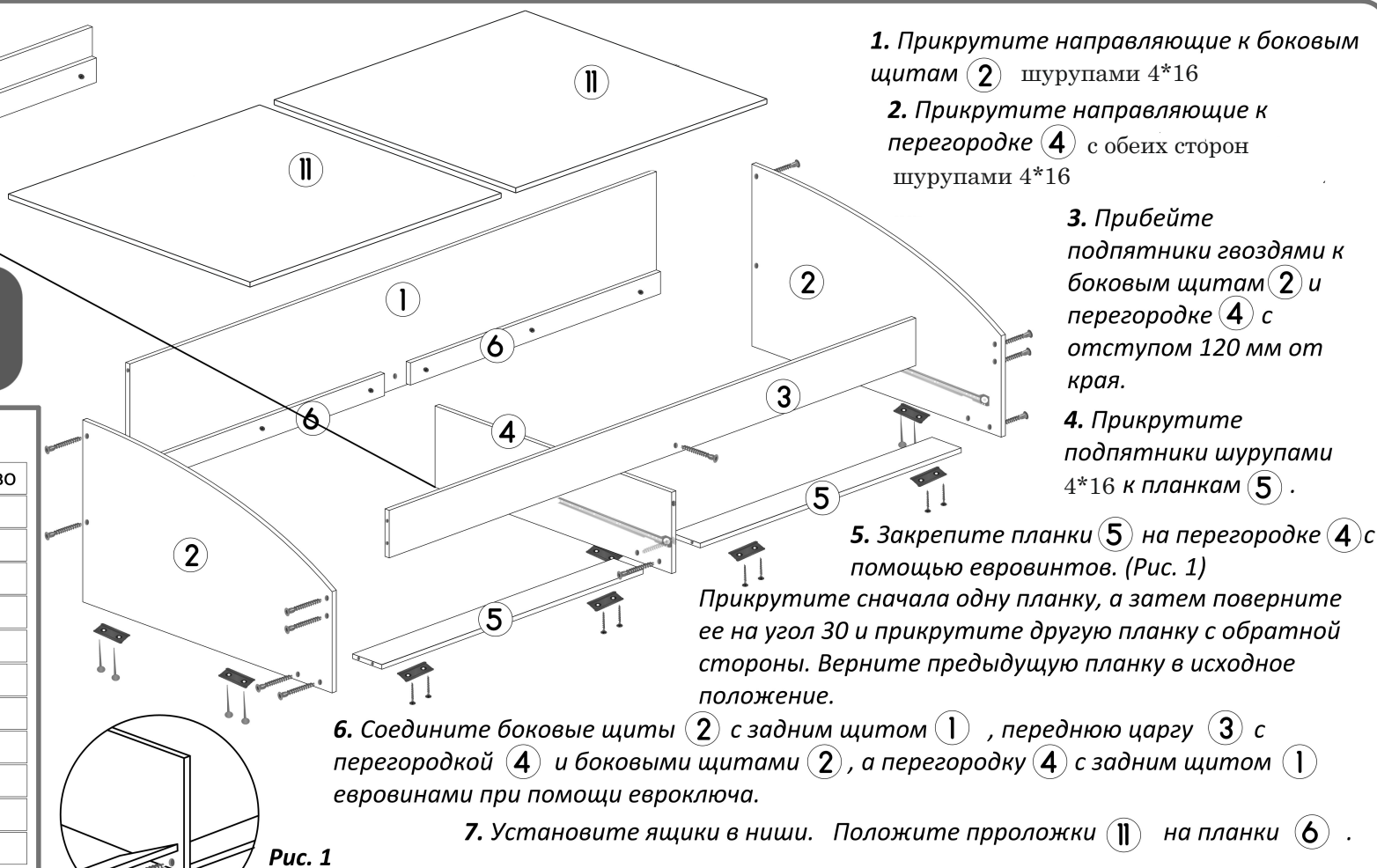
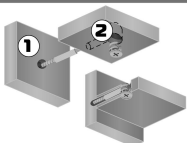
**ДЕТАЛИ 6
КРЕПЯТСЯ К ДЕТАЛЯМ
3 И 1 НА
ПРОИЗВОДСТВЕ!**

КРОВАТЬ ДЕТСКАЯ 0,9

№	Наименование	Размер	Кол-во
1	щит задний	2000*440	1
2	щиток боковой	650*950	2
3	царга передняя	2000*170	1
4	перегородка	290*900	1
5	планка	992*120	2
6	планка	950*80	4
7	фасад ящика	185*994	2
8	ящик деталь	500*125	4
9	ящик деталь	935*125	2
10	дно ящика ЛДВП	965*505	2
11	проложка	895*810	2

ЕВРОВИНТ	20	ЕВРОКЛЮЧ	1	ЭКСЦЕНТРИКОВАЯ СТЯЖКА	4
шуруп 4*16	24	шуруп 4*30	16		
НАПРАВЛЯЮЩИЕ 450 мм	2	ЗАГЛЫШКА НА ЭКСЦЕНТРИК	4		
ЗАГЛЫШКА НА ЕВРОВИНТ	22	ПОДПЯТНИК	10	ГВОЗЬ	60

МОНТАЖ ЭКСЦЕНТРИКОВОЙ СТЯЖКИ
Закрутить шток эксцентрика в отверстие на детали 1. Соединить дет. 1 и дет. 2, так чтобы шток эксцентрика вошел в отверстие на торце дет. 2. Вставить тело эксцентрика в отверстие на поверхности дет. 2. Затяните эксцентрик по часовой стрелке.



1. Прикрутите направляющие к боковым щитам 2 шурупами 4*16

2. Прикрутите направляющие к перегородке 4 с обеих сторон шурупами 4*16

3. Прибейте подпятники гвоздями к боковым щитам 2 и перегородке 4 с отступом 120 мм от края.

4. Прикрутите подпятники шурупами 4*16 к планкам 5.

5. Закрепите планки 5 на перегородке 4 с помощью евровинтов. (Рис. 1)

Прикрутите сначала одну планку, а затем поверните ее на угол 30 и прикрутите другую планку с обратной стороны. Верните предыдущую планку в исходное положение.

6. Соедините боковые щиты 2 с задним щитом 1, переднюю царгу 3 с перегородкой 4 и боковыми щитами 2, а перегородку 4 с задним щитом 1 евровинтами при помощи евроключа.

7. Установите ящики в ниши. Положите проложки 11 на планки 6.

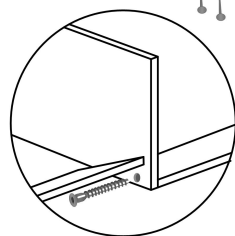


Рис. 1

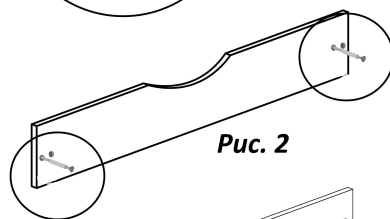


Рис. 2

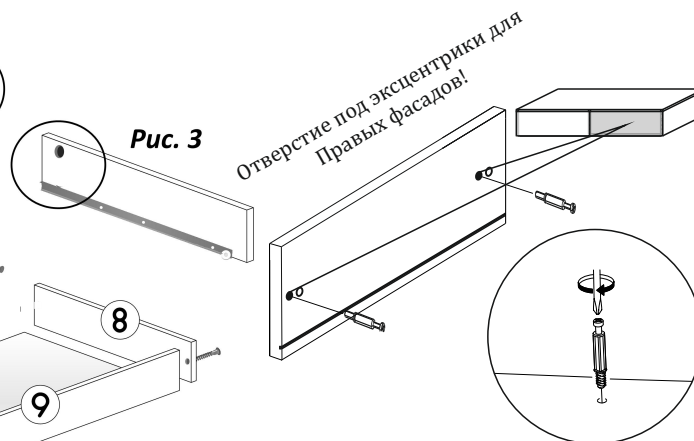
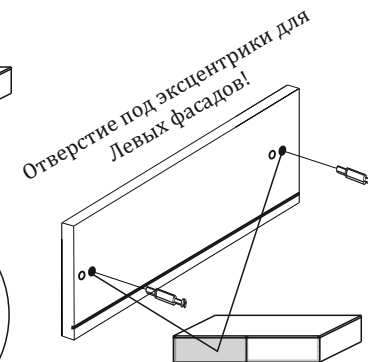


Рис. 3

Отверстие под эксцентрики для Правых фасадов!



Отверстие под эксцентрики для Левых фасадов!