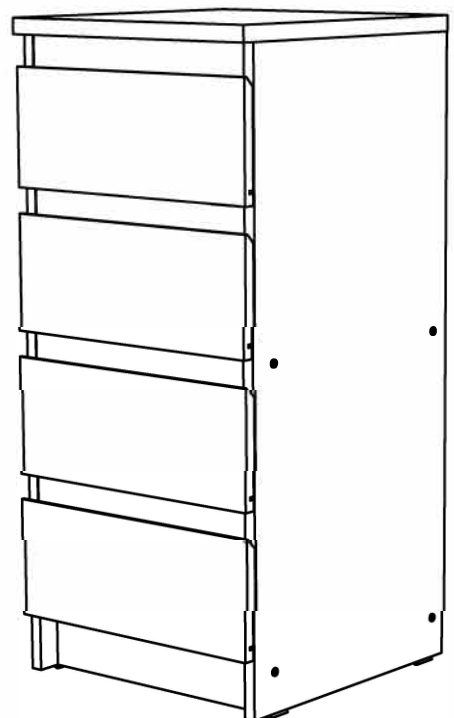
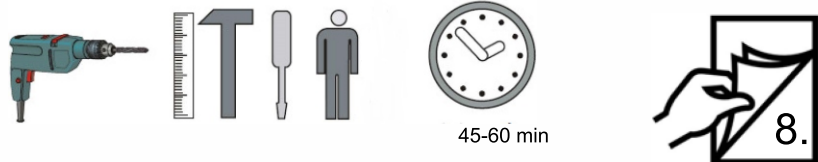
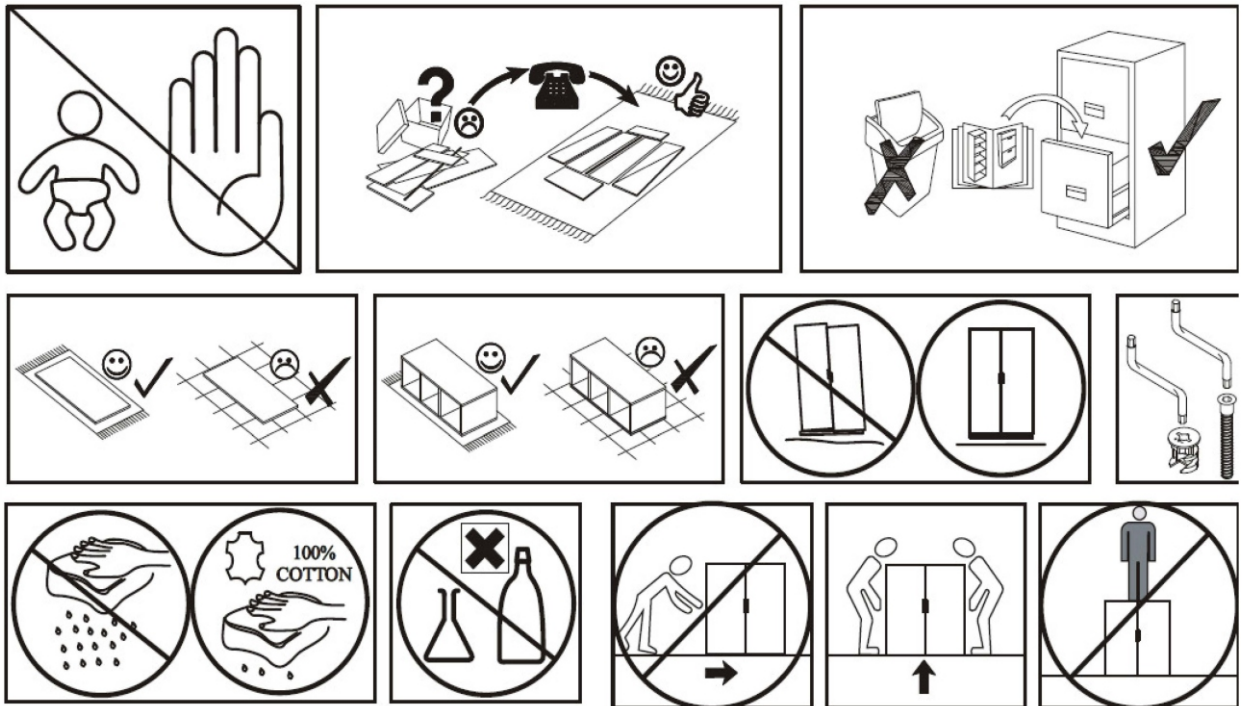
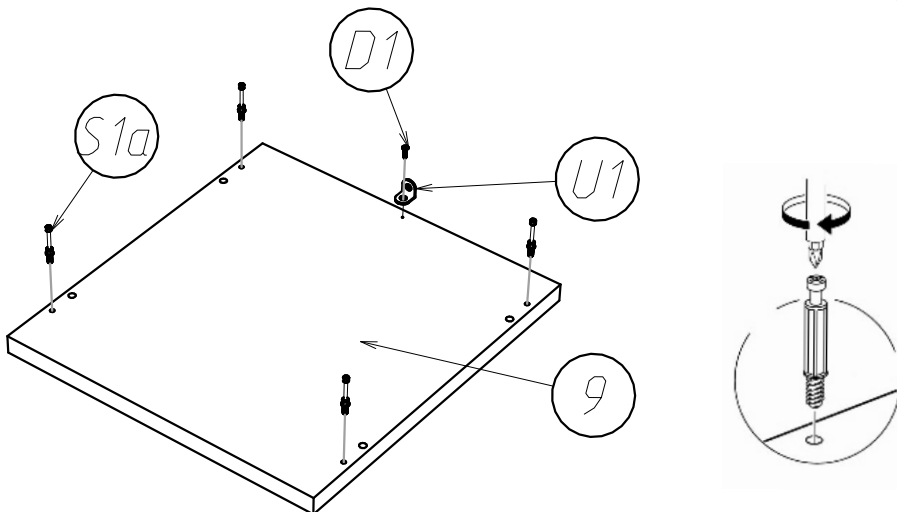
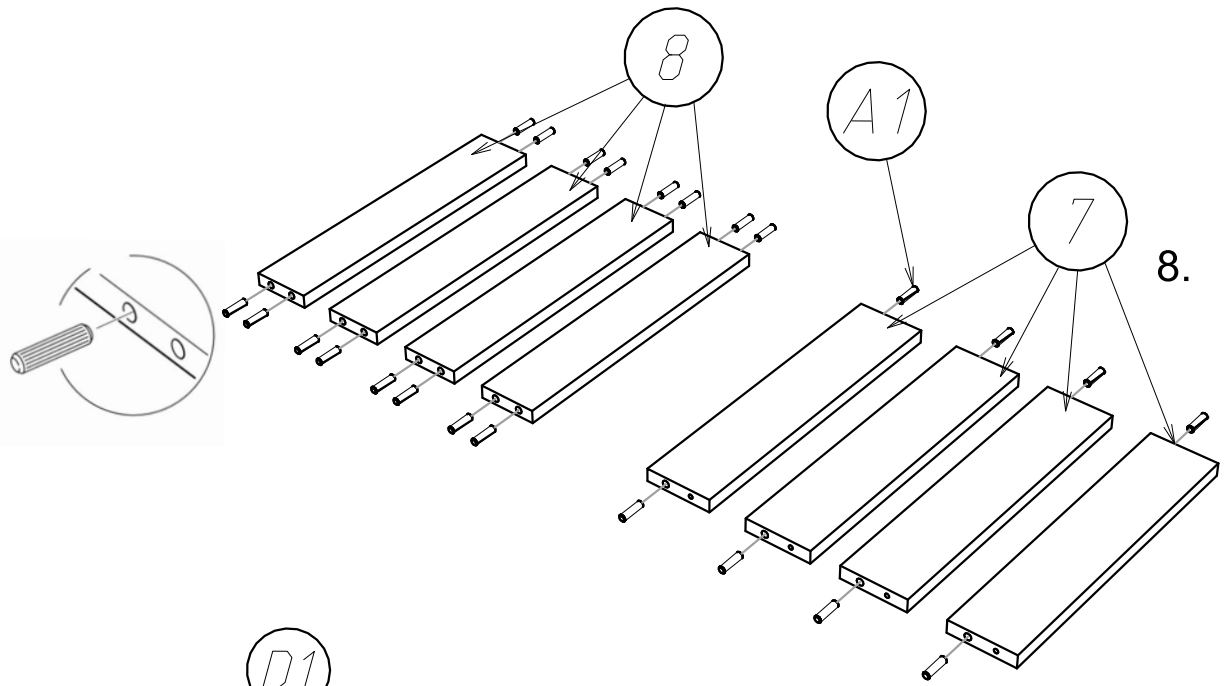
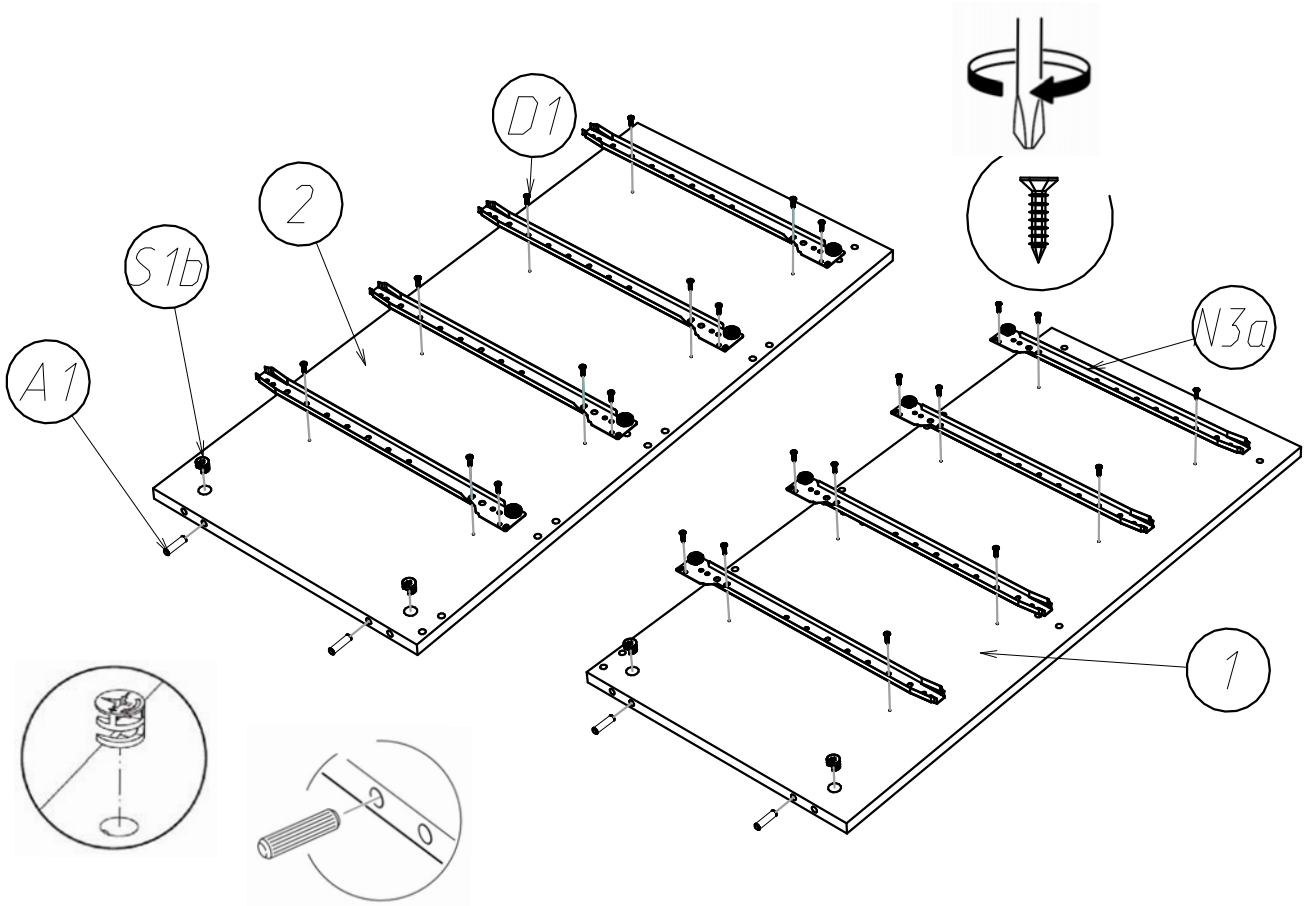
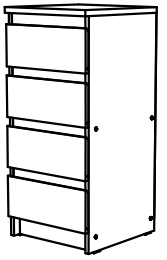


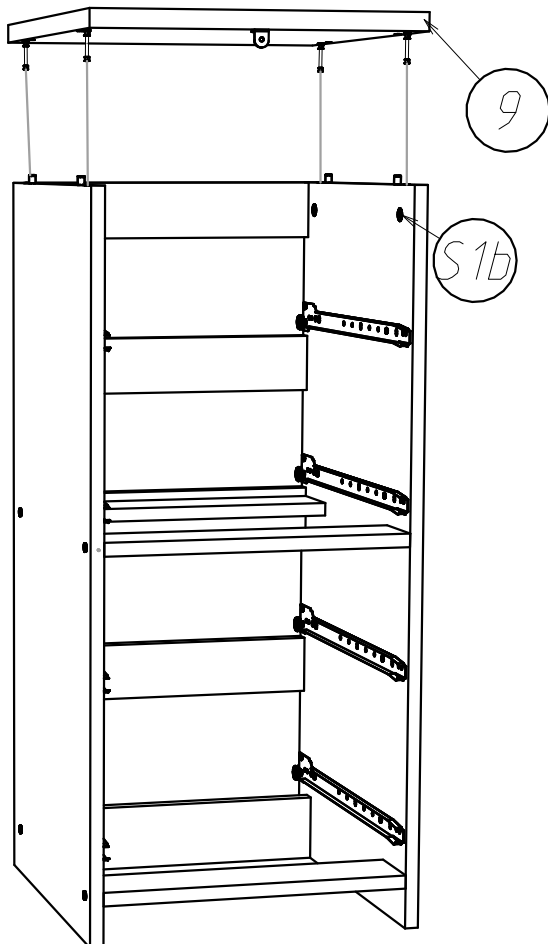
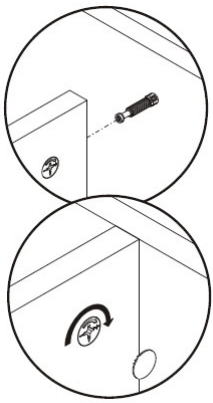
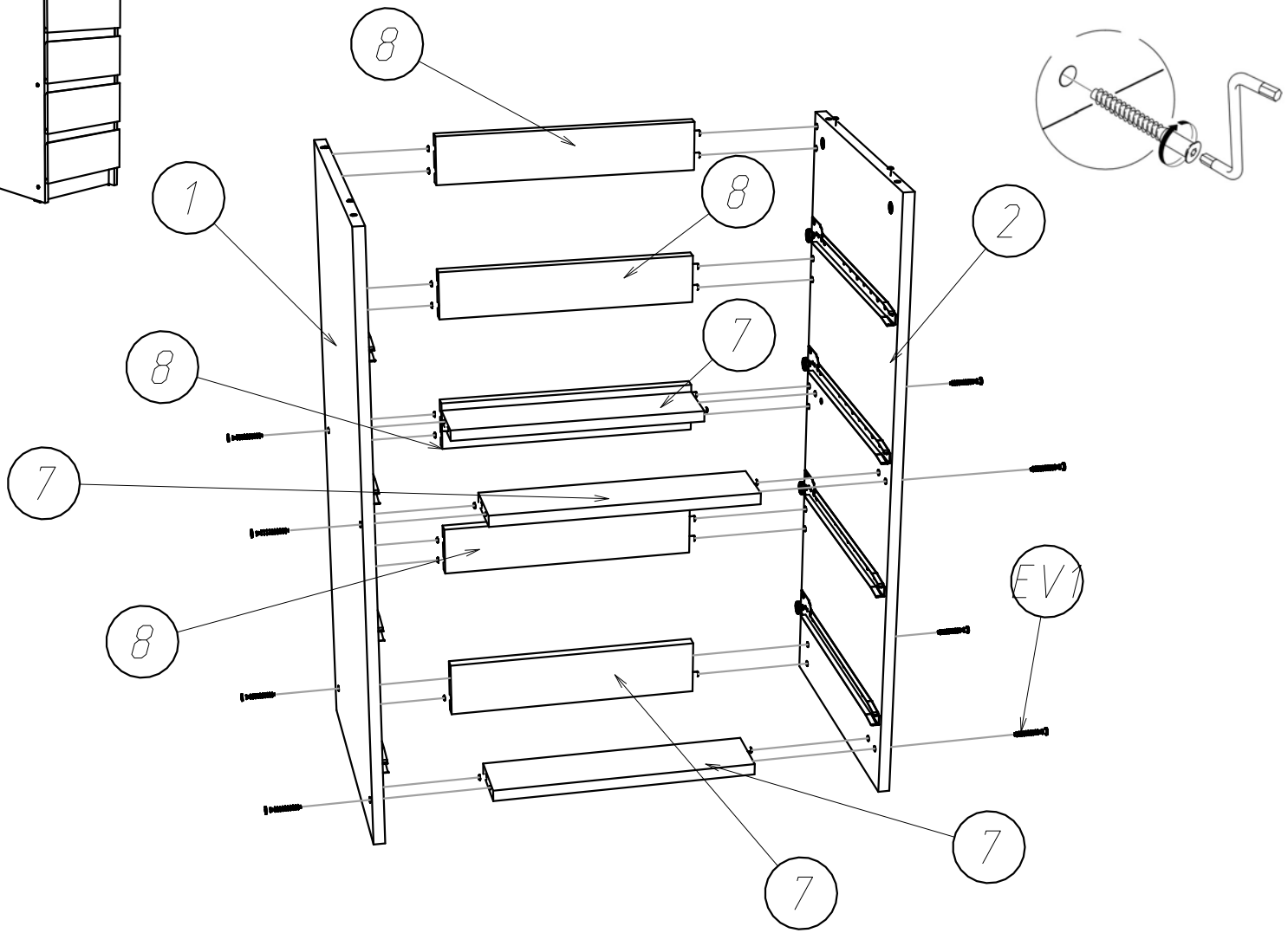
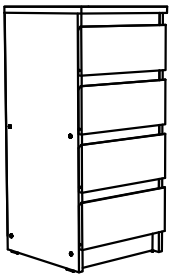
N°	Dim.		Qty
1	876	410	1
2	876	410	1
3	397	162	4
4	400	100	4
5	400	100	4
6	311	100	4
7	368	80	4
8	368	70	4
9	402	430	1
10	840	396	1
11	341	406	4

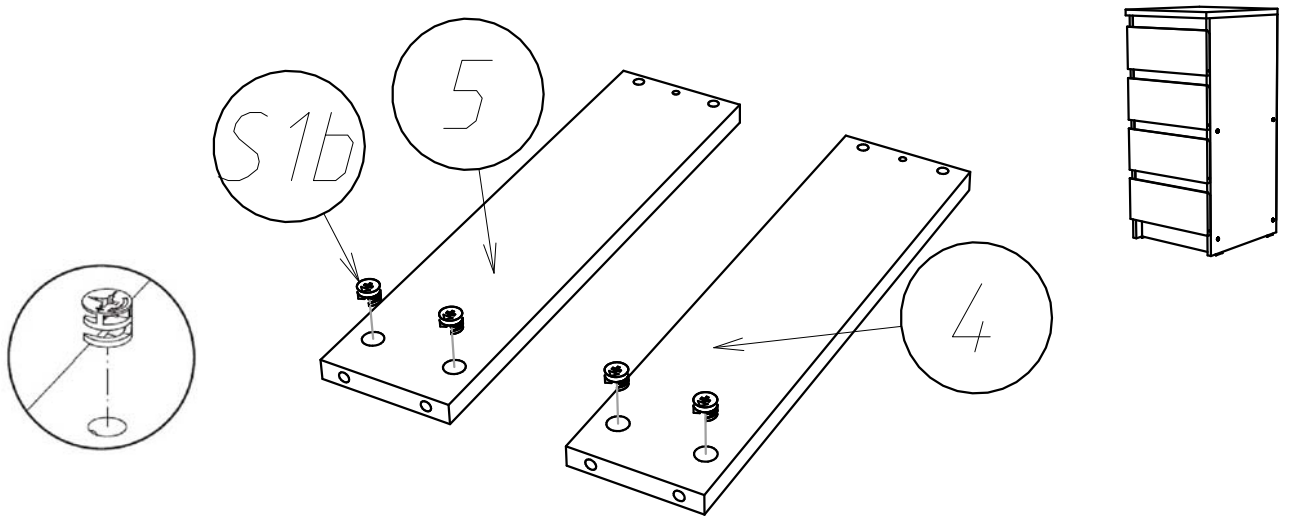


D1 x64 3.5-16	S1 x20 a	S1 x20 b	A1 x44 D8x30
D6 x8 4x45	OP1 x4	ZS x28 D18	GV x38
N3 x4 a b 400	KS4 x1 S4	EV1 x8 7x50	U1 x1 20x20

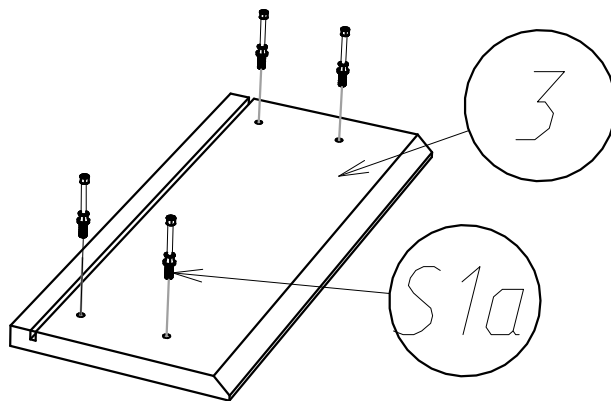
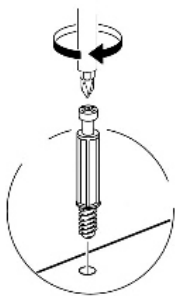
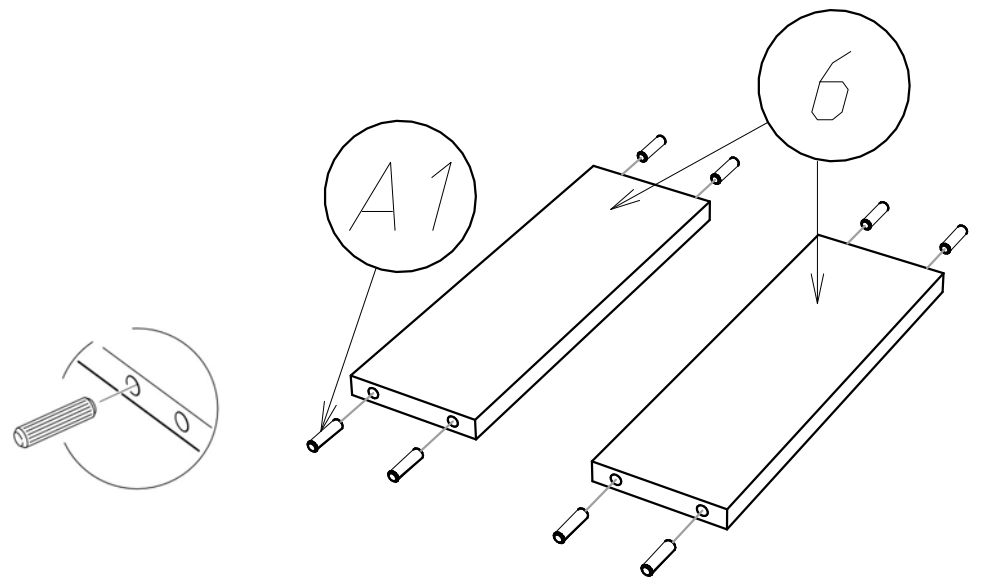


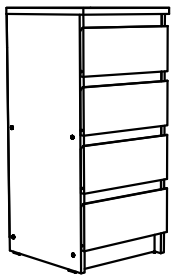






a





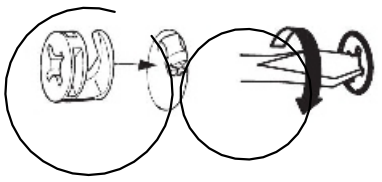
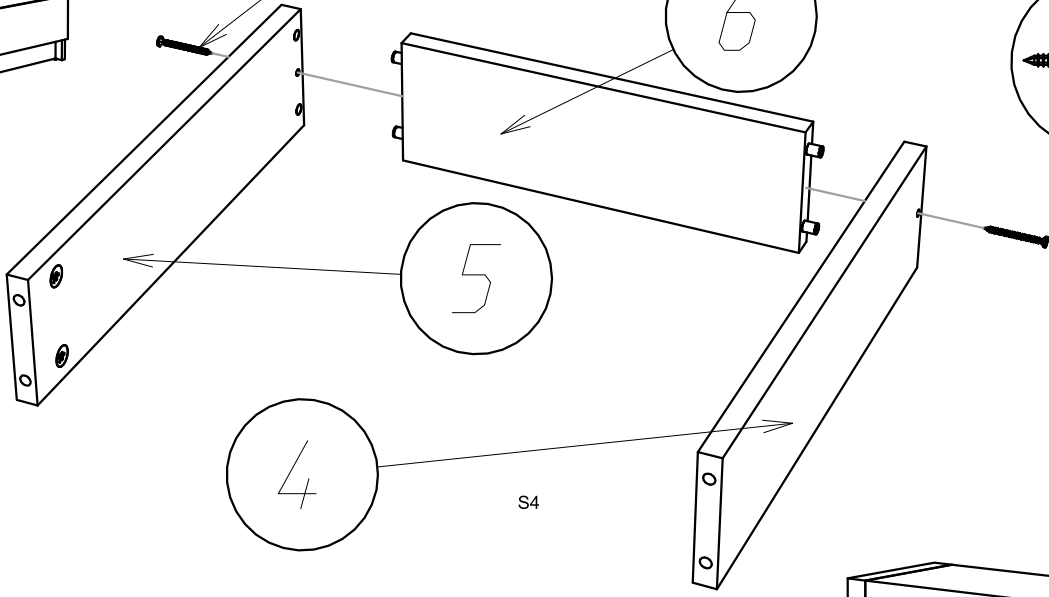
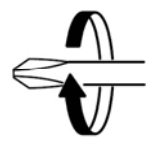
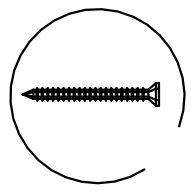
D5

6

5

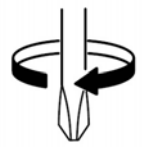
4

S4



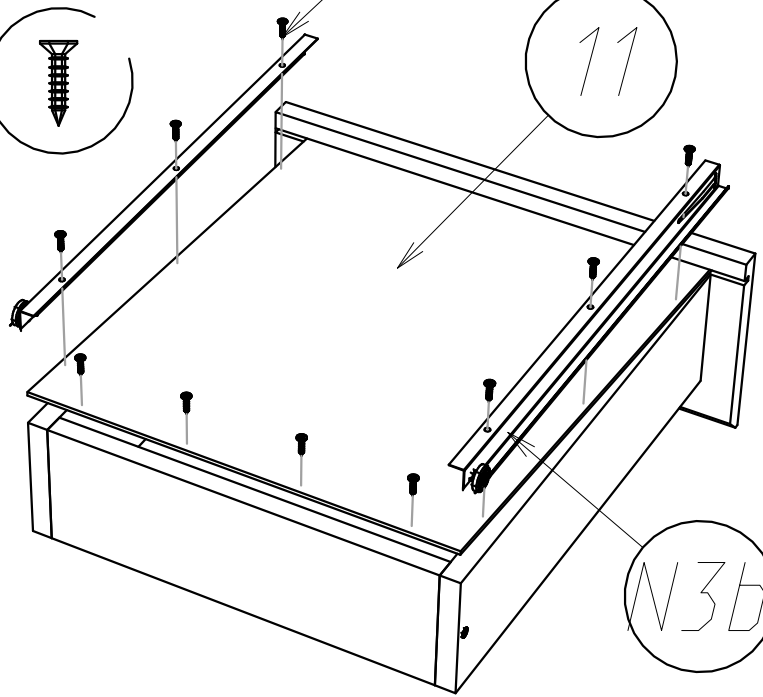
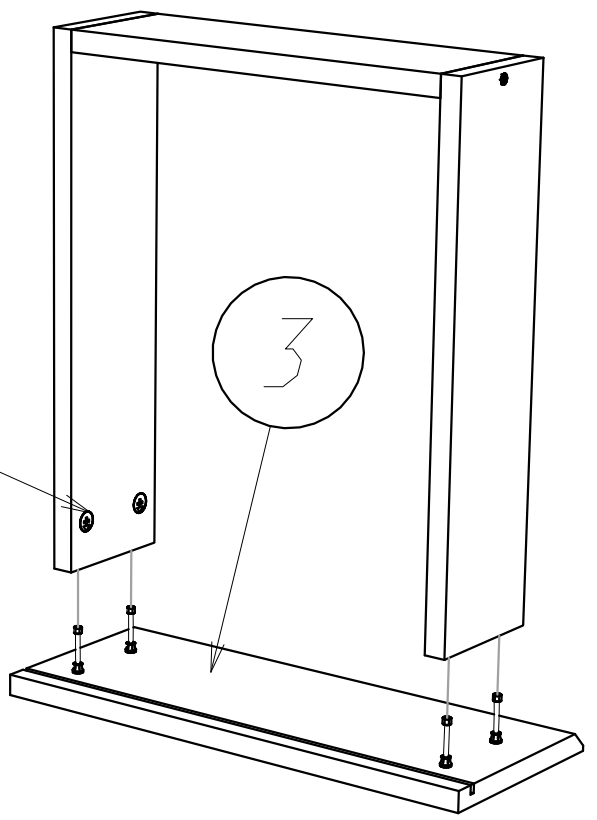
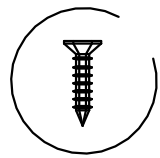
S1b

3

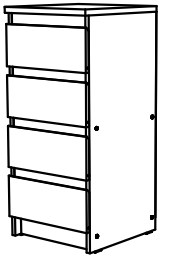


D1

11



N3b



$X=Y$ 90°

