

## Правила хранения, ухода и эксплуатации мебели

Для поддержания надлежащего внешнего вида и долговечности мебели рекомендуется соблюдать следующие правила:

1. Использовать мебель строго по назначению.
2. Мебель необходимо хранить и эксплуатировать в сухих и теплых помещениях, оборудованных отоплением и вентиляцией, при температуре не ниже +2 С и не выше +40 С и относительной влажности воздуха от 45 до 70%.
3. Не устанавливать мебель под прямые солнечные лучи, вблизи отопительных приборов, сырых или холодных стен, чтобы избежать ухудшения внешнего вида и эксплуатационных свойств.
4. Не допускать попадания на мебель нагревательных приборов, горячих предметов или воздуха, температура которых превышает +80 С, так как контакт с ними может привести к деформации мебельных материалов. Горячие предметы ставить на теплоизоляционные подставки.
5. Во избежание набухания щитов и отслоения мебельных материалов не допускать скопления воды на поверхности мебельных изделий.

**Претензии по разбуханию элементов мебели не принимаются, так как это происходит только из-за неправильной эксплуатации мебели.**

6. Беречь поверхность мебели от механических повреждений.
7. Уход за мебелью и лицевой фурнитурой осуществлять с помощью мягкой влажной ткани и специально предназначенных для мебели чистящих и полирующих средств. После чего протирать насухо.
8. Не использовать для удаления пятен с мебели средства, содержащие абразивные материалы, эфир, ацетон, бензин и другие растворители.
9. Во избежание порчи мебельной фурнитуры (петли, ручки и др.) следует хранить пищевые кислоты в закрытых сосудах.
10. Для открывания - закрывания дверей и выдвигаемых ящиков не следует прилагать чрезмерных усилий. Их надлежащая работа обеспечивается путем своевременной регулировки и смазки.
11. В случае перестановки мебели полностью освободить изделие от посторонних предметов, вынуть выдвигаемые ящики и съемные полки. Во избежание поломки опор перемещать изделие необходимо над уровнем пола. При необходимости отрегулировать опоры и петли на створках.

## Гарантийные обязательства

1. Предприятие - изготовитель гарантирует сохранность качественных показателей мебели в течение гарантийного срока эксплуатации - 24 месяцев со дня продажи, при условии соблюдения потребителем правил, изложенных в данной инструкции.
2. Срок службы 10 лет.
3. Гарантийное обслуживание не распространяется на механические повреждения, возникшие при транспортировке, хранении или неквалифицированной сборке-установке, а также на ущерб, нанесенный вследствие несчастных случаев или обстоятельств непреодолимой силы.
4. Гарантийное обслуживание не включает периодическое обслуживание и ремонт или замену деталей, вышедших из строя в связи с их естественным износом.
5. Гарантийное обслуживание не производится в случаях: утраты договора и документов об оплате; истечения гарантийного срока; несоблюдения потребителем выше указанных правил хранения, ухода и эксплуатации мебели; самостоятельного ремонта или вмешательства в конструкцию изделия.

## Примечание

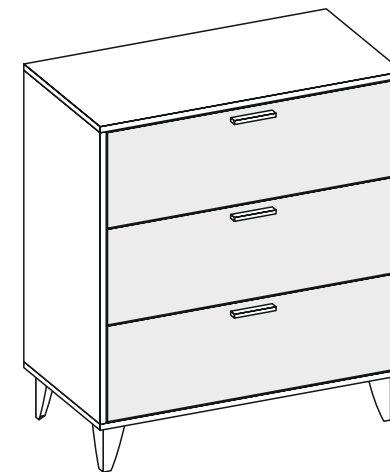
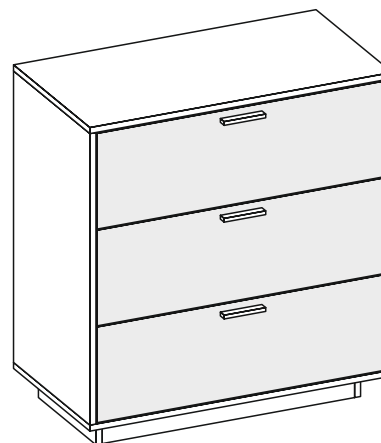
1. Предприятие оставляет за собой право замены лицевой и крепежной фурнитуры на более современную, без внесения изменений в данную инструкцию.
2. Производственными дефектами не являются: незначительное цветовое отличие элементов изделия от образцов, от приобретенной ранее мебели, элементов на замену или по дополнительным заказам.

## Инструкция по сборке, эксплуатации и уходу МС "ЭГО"

### КОМОД К-3

Габаритные размеры 800 x 883/928 x 408

Короб ЛДСП, фасад ЛДСП



# Инструкция по сборке



Внимательно изучить эскиз и инструкцию по сборке.

Сборку производить в горизонтальном положении лицевой частью вниз.

## 1. Сборка основания изделия:

- Если у Вас комод на ножках, то шурупами 4x20 прикрутить опоры к нижней крыше (2). Оптимальное расстояние крепления опоры 20 мм от каждого края крышки (2). Затем через центральное отверстие в опорах просверлить отверстия Ø8 в крыше (2) и стянуть их винтами М8х30 П/Ш и гайками М8 (рис.1).
- Если у Вас комод на подиуме, то гвоздями 2x20 прибить подпятники к стяжкам (8,9). Соедините стяжки (8,9) еврошурупами и прикрутите подиум к нижней крыше (2) (по центру: 50 мм от каждого края крышки до подиума) с помощью уголков 20x20 и шурупов 4x16 (рис.2).

## 2. Сборка короба изделия:

- 2.1 К боковинам (1) прикрутить направляющие шурупами 3,5x16 (рис.3).
- 2.2 Соединить боковины (1) и нижнюю крышу (2) еврошурупами (рис.3).
- 2.3 К собранной части изделия монтировать крышу (2) с помощью эксцентриков (рис.3).
- 2.4 Замерить диагонали секции (они должны быть равны: +/- 2 мм). Прибить гвоздями 2x20 заднюю стенку, состоящую из ХДФ (6) и соединительной планки (рис.3).

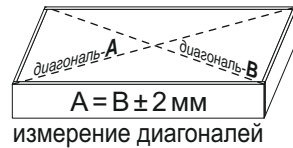
## 3. Сборка выдвижных ящиков:

- 3.1 Соединить детали ящиков (3,4) еврошурупами и прибить ХДФ (5) гвоздями 2x20 (рис.4).
- 3.2 Досверлить необходимые отверстия в створках (7) и прикрутить ручки шурупами 4x30.
- 3.3 Установить створки (7) на собранные ящики с помощью эксцентриков (рис. 4).
- 3.4 Прикрутить ответные части направляющих по центру деталей ящика (3) шурупами 3,5x16.
- 3.4 Установить изделие на постоянное место. Вставить выдвижные ящики в короб комода.

**!!! Рекомендуем крепить изделие к стене. Так как материалы стен различаются, крепеж для фиксации к стене не прилагается. Для выбора подходящего крепежа обратитесь в местный специализированный магазин !!!**

**!!! При использовании шурупов и гвоздей обратите внимание на то, чтобы они не оказались слишком длинными или короткими !!!**

**!!! Срок службы мебели зависит от качества сборки, поэтому рекомендуем доверить сборку профессионалам !!!**



## Необходимый инструмент

Евроключ 4.5	Отвертка крест.	Отвертка плоская	Молоток	Электродрель	Уровень строит.	Изм. рулетка

## Используемая фурнитура

Гвоздь 2x20	Эксцентрик 16 мм	Еврошуруп 7x50	Шуруп 3,5/4x16	Шуруп 4x20/30	Винт М8х30 П/Ш	Гайка М8	Направляющие 350 мм
Уголок 20x20	Подпятник	Опора мебельная	Соединительная планка	Ручка	Заглушка мебельная		

Рис.3

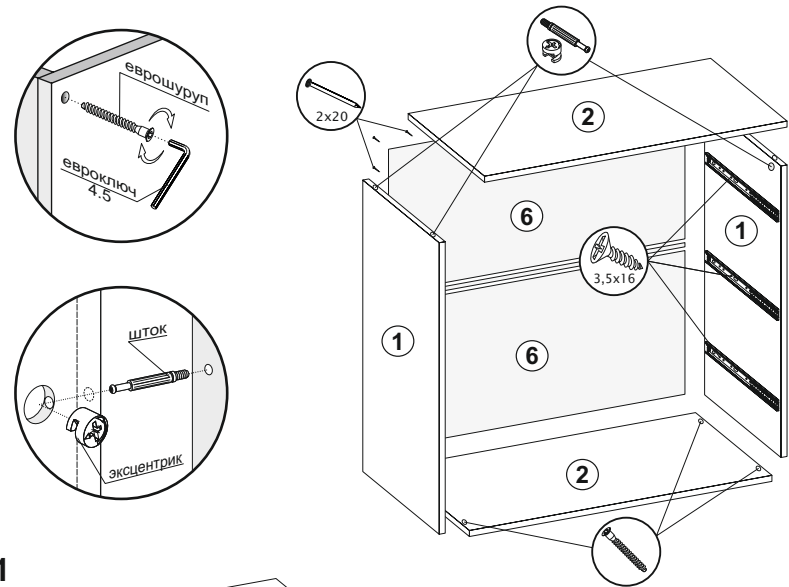


Рис.1

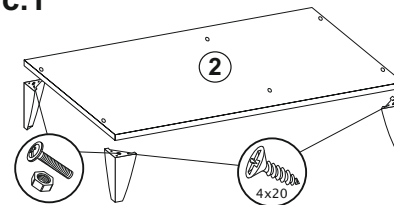


Рис.2

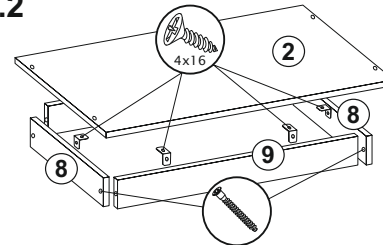
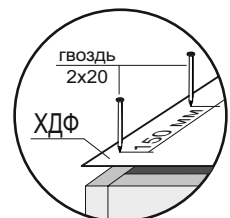
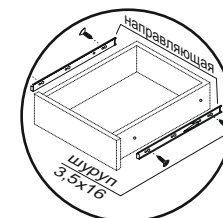
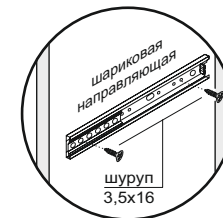
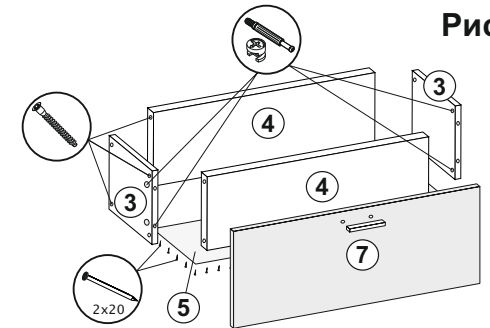


Рис.4



№	Название	Кол-во	Размер, мм
1	Боковина	2	771 x 404
2	Крыша	2	800 x 404
3	Деталь ящика	6	350 x 200
4	Деталь ящика	6	710 x 200
5	ХДФ	3	739 x 347
6	ХДФ	2	797 x 400
7	Створка ящика	3	762 x 253

При наличии подиума:

8	Стяжка	2	304 x 80
9	Стяжка	2	668 x 80