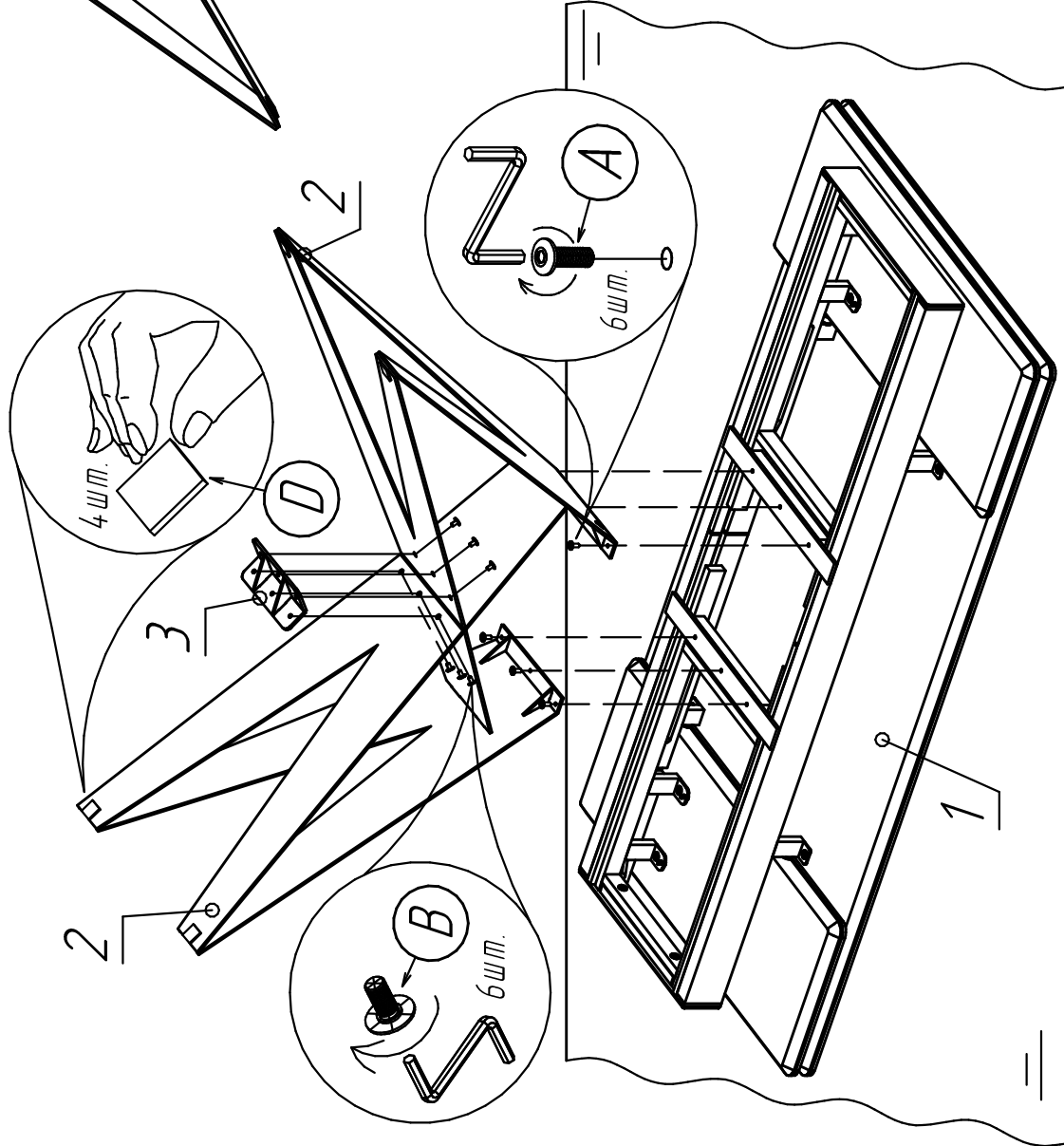
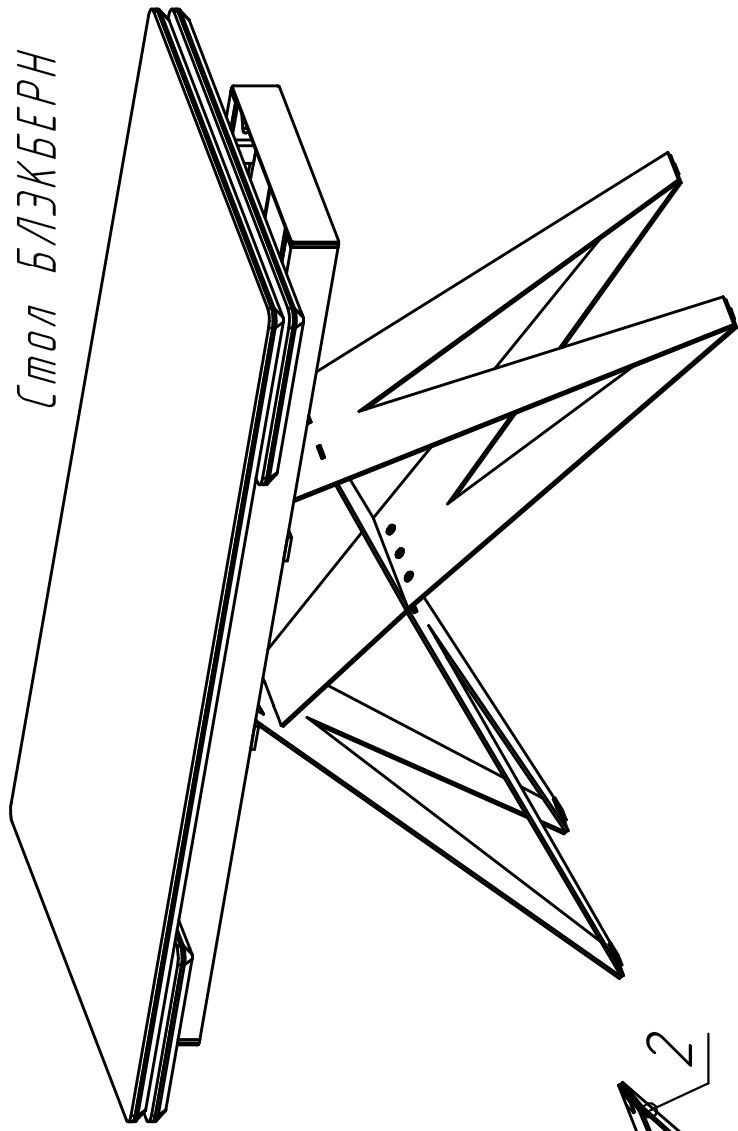


30 мин.

Поз.	Наименование	Размеры	Кол.
1	Столешница в сборе	-	1
2	Опора	H=600мм	2
3	Соединитель	150x70	1

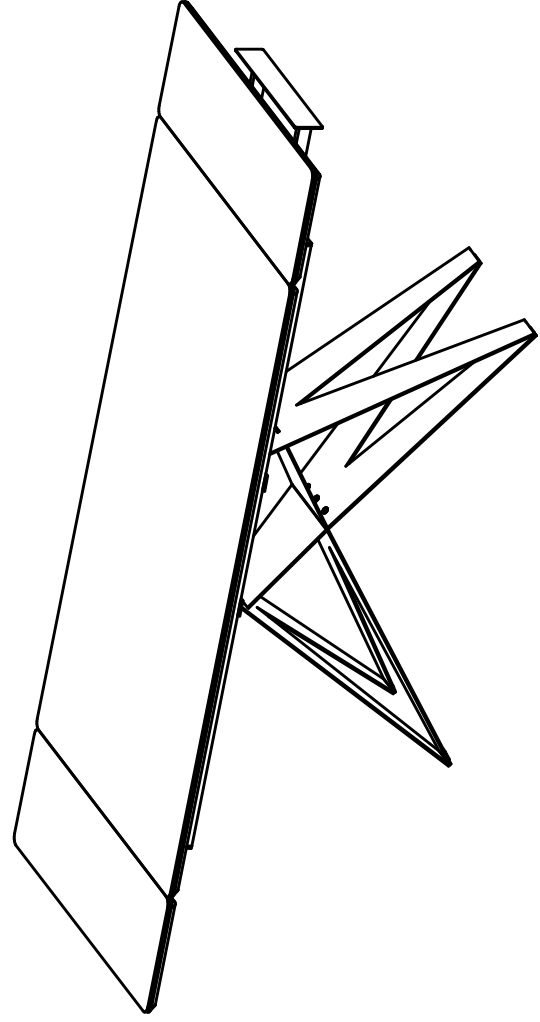
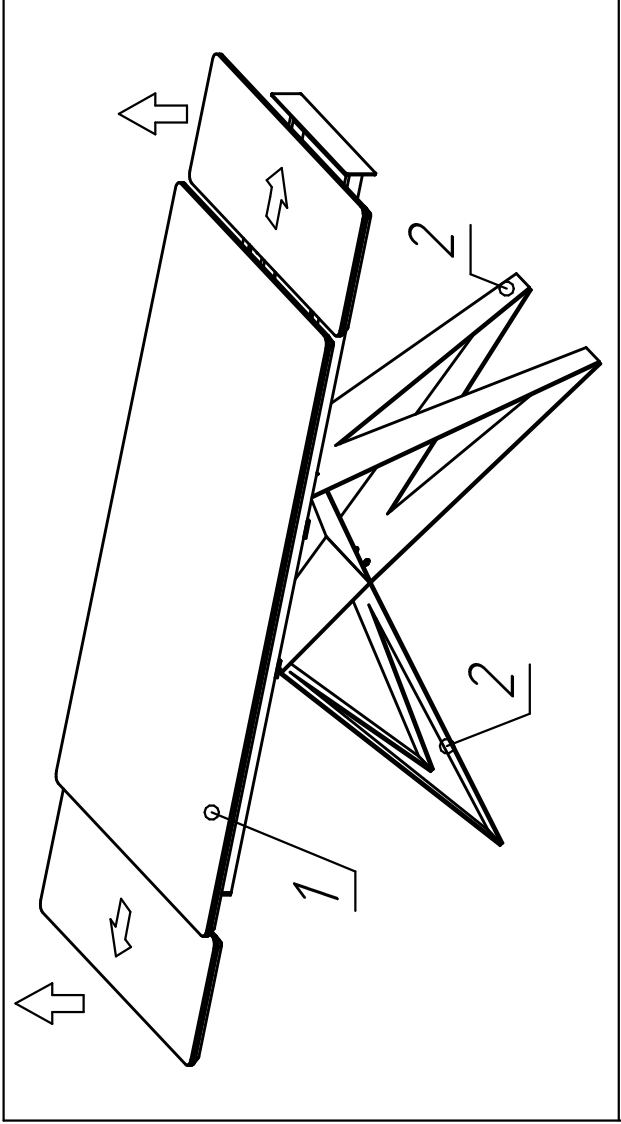
Стол БЛЭКБЕРН



Комплектующие:

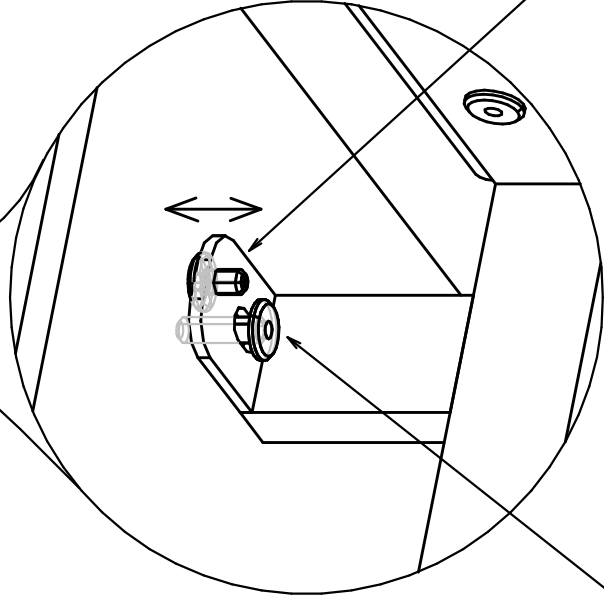
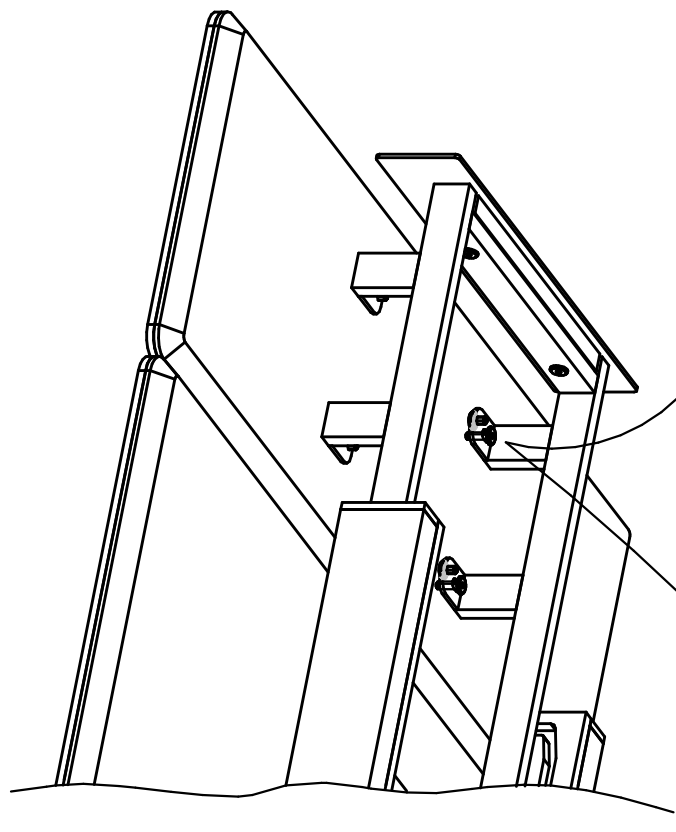
A	6	6
B	6	6
M6x15	M6x10	
1	4	
C	D	Ферровый

Производитель оставляет за собой право вносить изменения в конструкцию, технические характеристики и комплектацию изделия без предварительного уведомления.



В случае, если уровень доковых вставок при выдвигении ниже уровня столешницы, необходимо отрегулировать винты в следующей последовательности:

- немного выкрутить крепежные винты
- регулируемыми винтами отрегулировать высоту вставок по уровню столешницы
- закрутить крепежные винты



Регулируемый винт

Крепежный винт