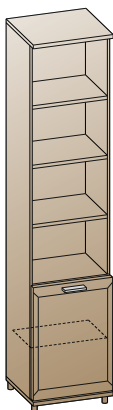


"ЛЕРОМ" - это гарантия высокого качества и экологической безопасности продукции.  
 Производство сертифицировано по Международному стандарту ISO 9001.  
 Декларация ТПС №: RU D-RU. AE83.B.00001; RU D-RU. AE83.B.00002; RU D-RU. AE83.B.00003.

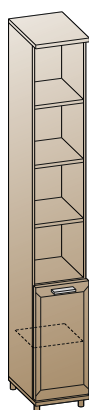


МЕБЕЛЬНАЯ КОМПАНИЯ  
**ЛЕРОМ**

Россия, 442965, Пензенская область,  
 г. Заречный, проезд Фабричный, 11,  
 ООО "Мебельная компания "Лером"  
 e-mail: Info@lerom.ru http://www.lerom.ru  
 Тел./Факс: (8412) 65-33-01, 65-33-02, 65-33-03,  
 65-33-04, 65-33-05  
 Отдел сервиса: (8412) 65-33-06



ШК-2855  
 2264x540x352



ШК-2856  
 2264x360x352

## ШКАФ

Для надежности установки композиции  
 необходимо закрепить секции к стене  
 с помощью уголка.

Инструкция  
 по сборке и эксплуатации мебели

## Уважаемые покупатели!

Перед началом сборки необходимо проверить по комплектovacным  
 ведомостям состав пакетов и комплекта фурнитуры.

КОМПЛЕКТОВАЧНАЯ ВЕДОМОСТЬ				кол-во упаковок		
	*	наименование	размер	кол-во	ШК-2855	ШК-2856
Упаковка №3012	1	боковая стенка	2160x330	2	1	1
Упаковка №3213	2	полка	508x316	3	1	-
	3	горизонтальная стенка	508x316	1		
Упаковка №3228	2	полка	328x316	4	-	1
	3	горизонтальная стенка	328x316	1		
Упаковка №3242	2	полка	508x316	1	1	-
Упаковка №3809	4	крышка	541x346	2	1	-
Упаковка №3834		крышка	361x346	2	-	1
Упаковка №3610	5	задняя стенка ОДВП	2176x524	1	1	-
Упаковка №3634		задняя стенка ОДВП	2176x344	1	-	1
Упаковка №4513	6	створка глухая	716x536	1	1	-
Упаковка №4516		створка глухая	716x356	1	-	1
	7	фурнитура		1	1	1

КОМПЛЕКТ ФУРНИТУРЫ		*	ШК-2855 ШК-2856
	Петля накладная (евровинт 6,3x13 + шуруп 4x16)	①	2 (4+4)
	Демпфер для петли	②	1
	Стяжка эксцентриковая Н=13 (дюбель + эксцентрик+заглушка)	③	4
	Опора	④	4
	Ручка + винт М4x25	⑤	1+2
	Уголок крепления к стене (комплект)	⑥	1
	Стяжка межсекционная	⑦	2
	Полкодержатель с фиксатором	⑧	16
	Заглушка для техн. отв D=5мм	⑨	22
	Фиксатор	⑩	16
	Шуруп 4x16	⑪	32
	Гвоздь 2x20	⑫	3
	Евровинт 7x50 + заглушка	⑬	8+4
	Ключ для евровинта	⑭	1

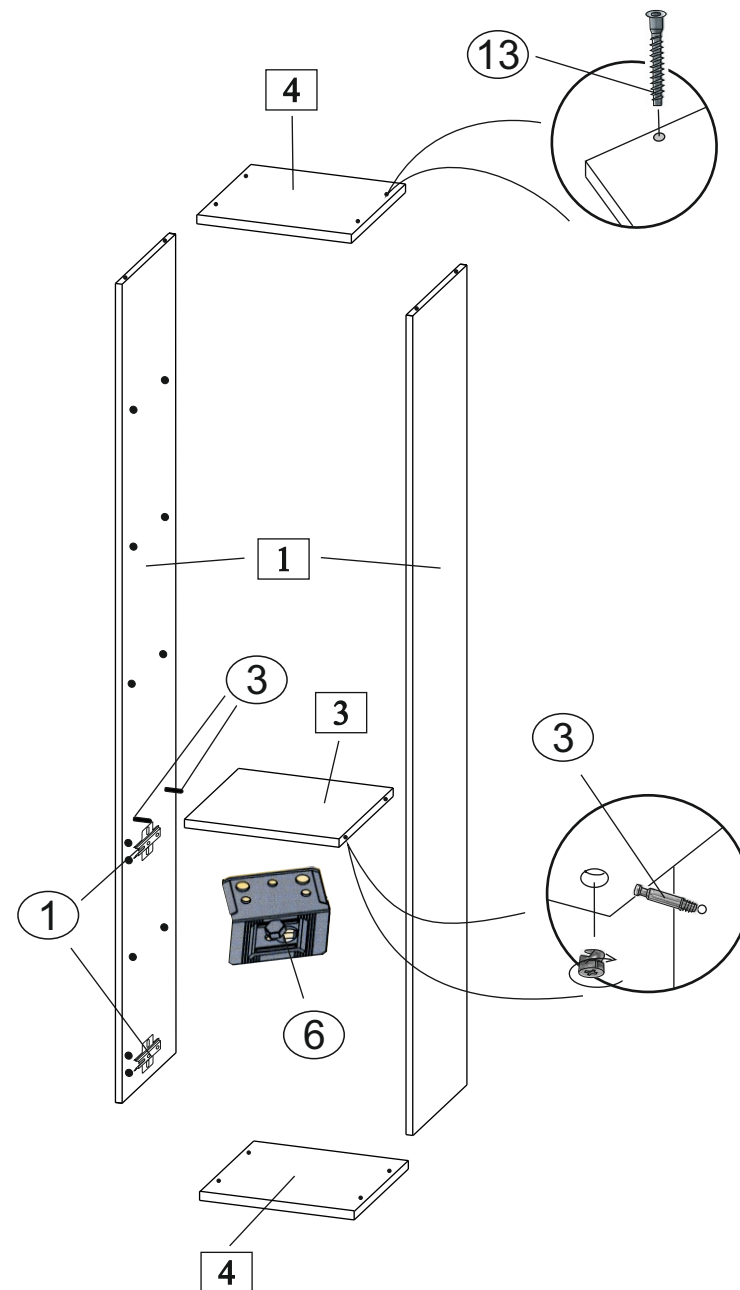
\* - Номер позиции соответствует детали на схемах сборки

### ПОРЯДОК СБОРКИ:

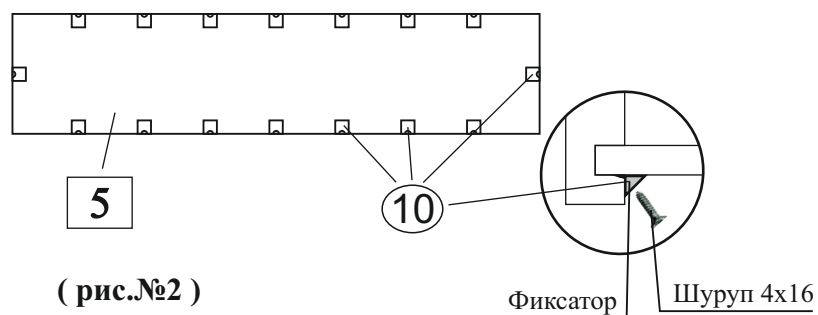
1. К боковым стенкам (деталь №1 в комплектующей ведомости) евровинтом 6,3x13 приворачиваем ответные планки петель (1) на места крепления створок (рис.№1).
2. В боковые стенки вворачиваем дюбель стяжки (3).
3. Стяжкой (3) стягиваем боковые и горизонтальную стенки (деталь №1, 3), расположив модуль лицевой стороной вниз.
4. Крепим 1 крышку (деталь №4) к стенкам боковым с помощью евровинта 7x50 (13).
5. Затем вставляем в пазы заднюю стенку (деталь №5). Далее крепим вторую крышку.
6. Для крепления задних стенок (деталь №5) (предварительно измерив диагонали корпуса - значения диагоналей должны быть равными) используем фиксаторы (10), размещая их согласно схеме (рис. №2). Предварительно просверлив отверстия диаметром 2,5мм через фиксатор прикручиваем шурупом 4x16 (11).
7. Шурупами 4x16 (11) к нижней крышке крепим опоры (4), предварительно просверлив отверстия диаметром 2,5мм согласно схеме. Устанавливаем корпус элемента по уровню (регулируется опоры) на место, выбранное для композиции.
8. К горизонтальной стенке (для ШК-2856 - к крышке) приворачиваем уголок (6), сверлом Ø12 мм просверливаем отверстие через уголок в задней стенке шкафа, в стене на глубину 60 мм.
9. Забивается анкер, через прижимную планку анкерным болтом крепим секцию к стене (рис.№ 3).
10. С помощью шурупов 4x16 (1) приворачиваем петли (1) к створкам (деталь №6).  
Навешиваем створки закрепив петли к ответным планкам.
11. **Досверливаем отверстия под ручку Ø 5 мм**, приворачиваем ручки (5) с помощью винтов М4х25 (5) к створке. Производим выравнивание створок с помощью петель.
12. На петли устанавливаем демпфер (2).
13. Устанавливаем полкодержатель (8) в отверстия боковых стен, затем устанавливаем полки (деталь №2).
14. Устанавливаем заглушки (9) в свободные отверстия.
15. После установки всех элементов в композицию, необходимо закрепить их между собой с помощью межсекционной стяжки (7), предварительно просверлив отверстия Ø5 мм в соседних модулях .

( рис. №1 )

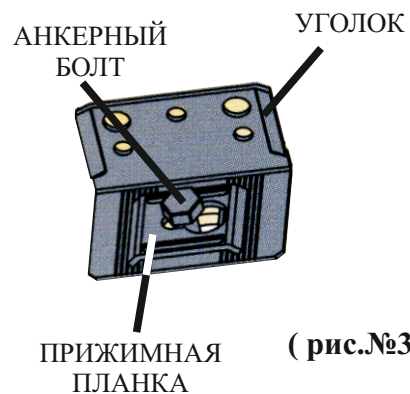
### СХЕМА СБОРКИ ЭЛЕМЕНТА



### СХЕМА РАСПОЛОЖЕНИЯ ФИКСАТОРОВ



( рис.№2 )



( рис.№3 )