

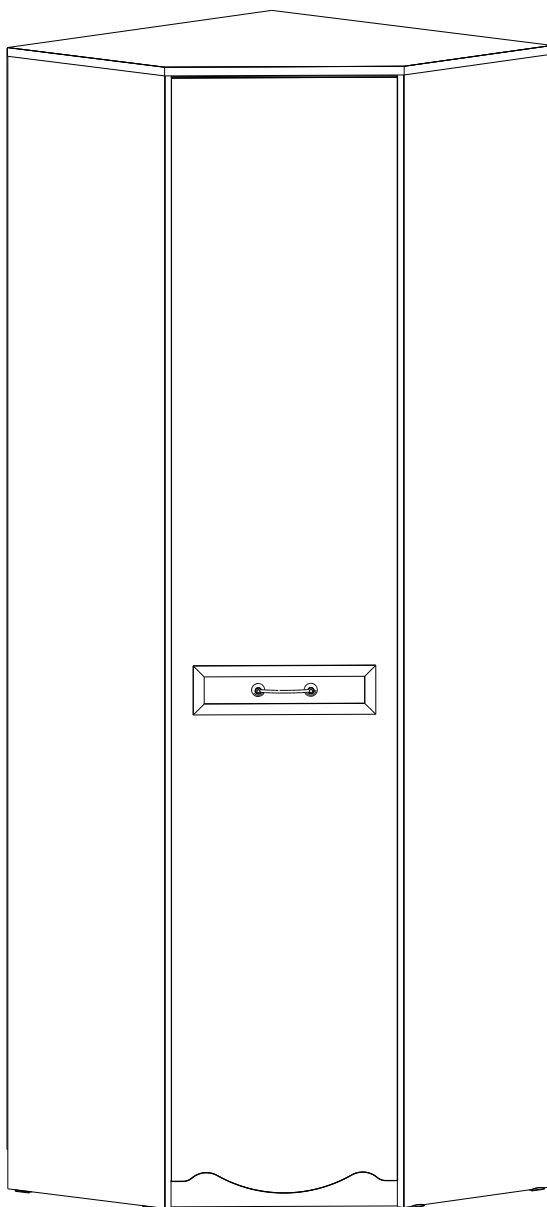


Регистрационный номер декларации
о соответствии: ЕАЭС N RU Д-RU.БН01.В.04547/20

ТР ТС 025-2012
ГОСТ 16371-2014

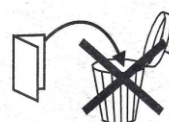
Флоренция Шкаф для одежды 13.123

шир/гл/выс (мм): 706 x 706 x 2103



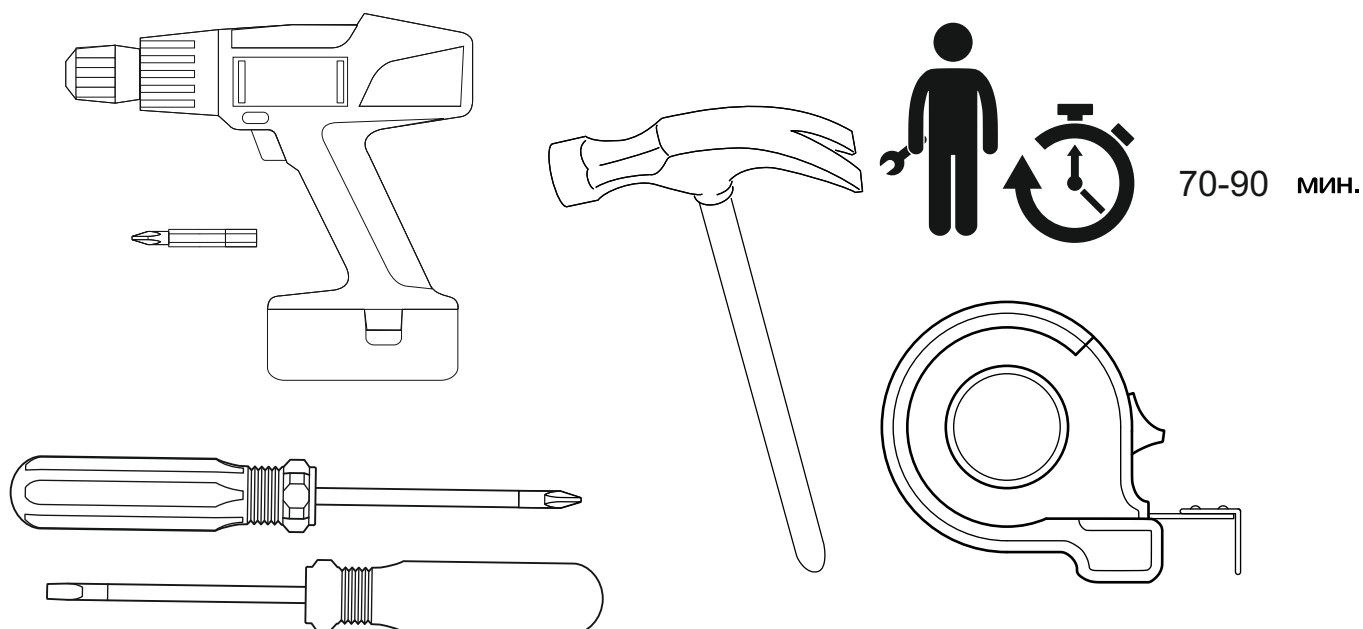
**РЕГУЛИРОВКА
ПЕТЕЛЬ**

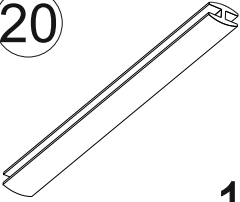
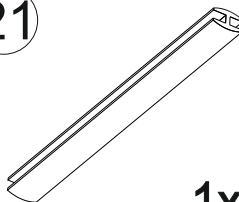
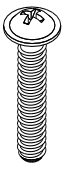
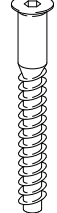
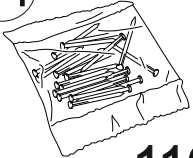

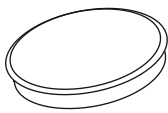
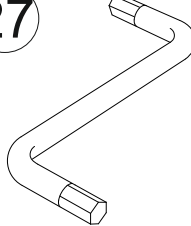
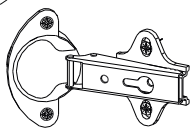
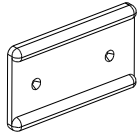
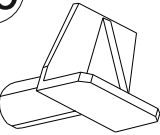
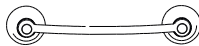
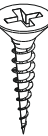


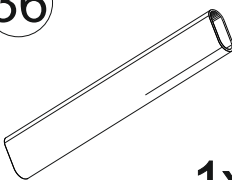
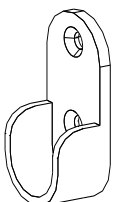
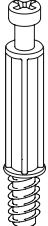

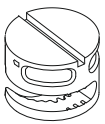
Сборку рекомендуется производить с помощью специалиста, так как неправильная сборка может привести к нежелательным последствиям. Инструкция даст вам необходимые рекомендации по сборке, порядка которых просим вас придерживаться. Перед сборкой внимательно ознакомьтесь с инструкцией, проверьте комплектность фурнитуры и разберите ее по назначению.



Комплектовочная ведомость

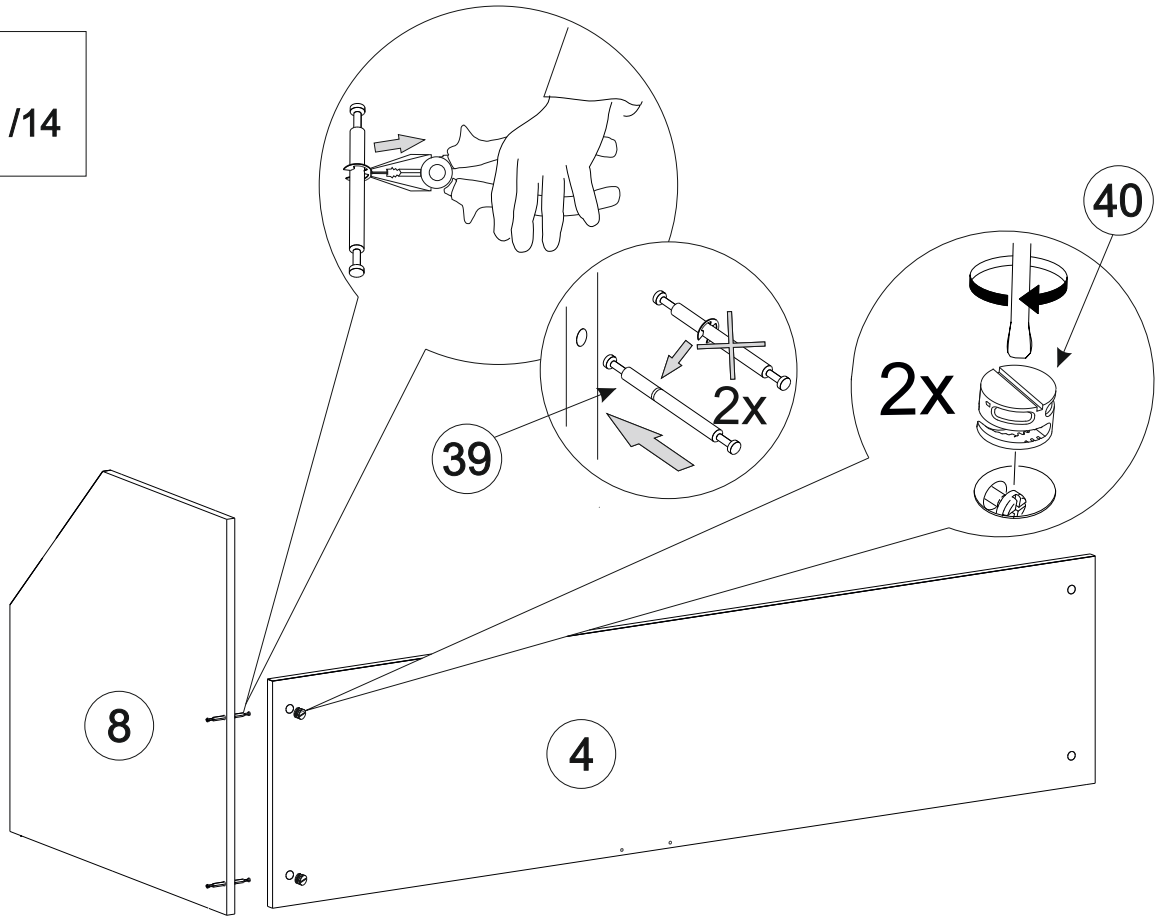
№	Наименование	Длина	Ширина	Кол-во	Материал
1	Стойка	2084	394	1	ЛДСП 16
2	Стойка	2084	394	1	ЛДСП 16
3	Стойка	1632	336	1	ЛДСП 16
4	Стойка	1632	394	1	ЛДСП 16
5	Стойка	350	394	1	ЛДСП 16
6	Крышка	703	703	1	ЛДСП 16
7	Дно	686	686	1	ЛДСП 16
8	Стенка горизонтальная	686	686	1	ЛДСП 16
9	Стенка горизонтальная	180	335	1	ЛДСП 16
10	Полка съёмная	178	330	3	ЛДСП 16
11	Планка	670	156	1	ЛДСП 16
12	Цоколь	434	70	3	ЛДСП 16
13	Фасадная с фотопечатью (в сборе)	2053	413	1	ЛДСП 16
14	Стенка задняя	2026	348	2	ДВПО
15	Стенка задняя	2026	326	1	ДВПО



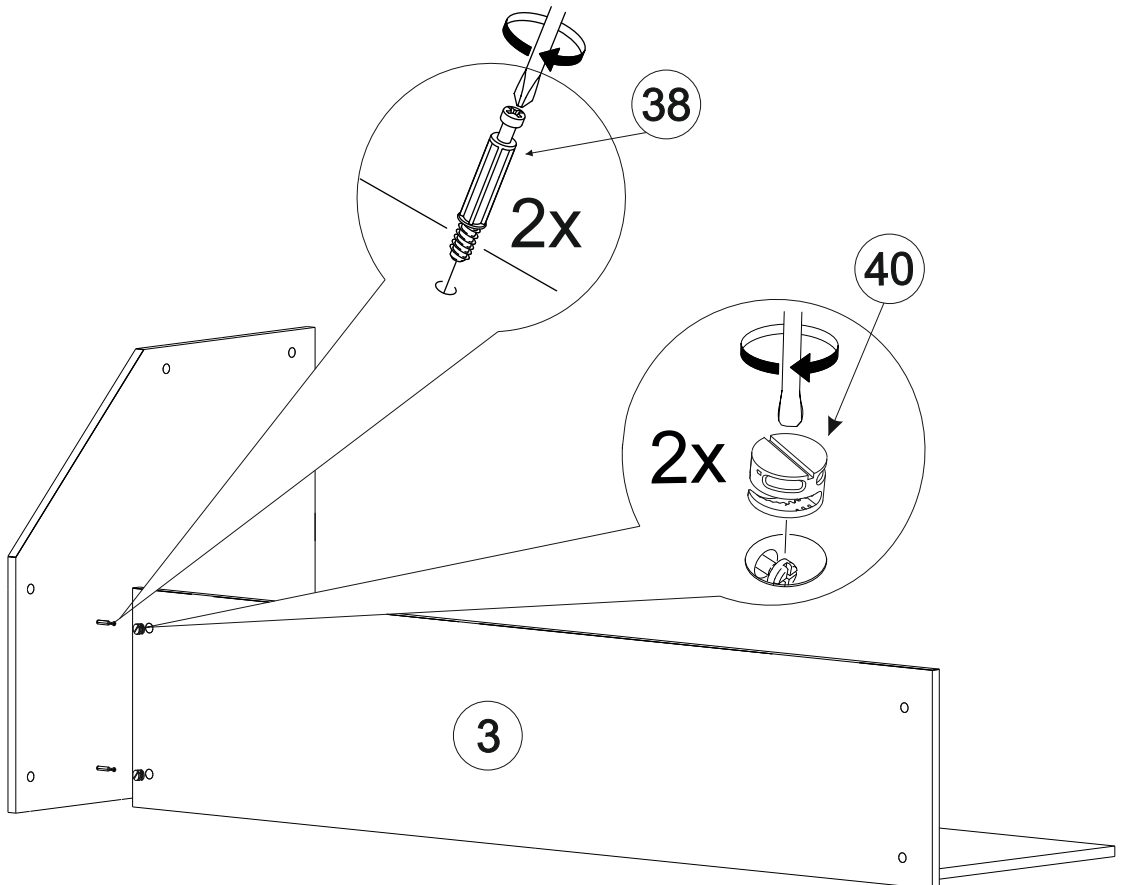
20  1x	21  1x	22  2x	23  7x50 6x	24  110x
25  6x	26  4x	27  1x	28  4x	29  8x
30  12x	31  1x	32  3,5x16 17x	33  4,0x16 16x	34  2x
36  1x	37  2x	38  28x	39  2x	40  32x

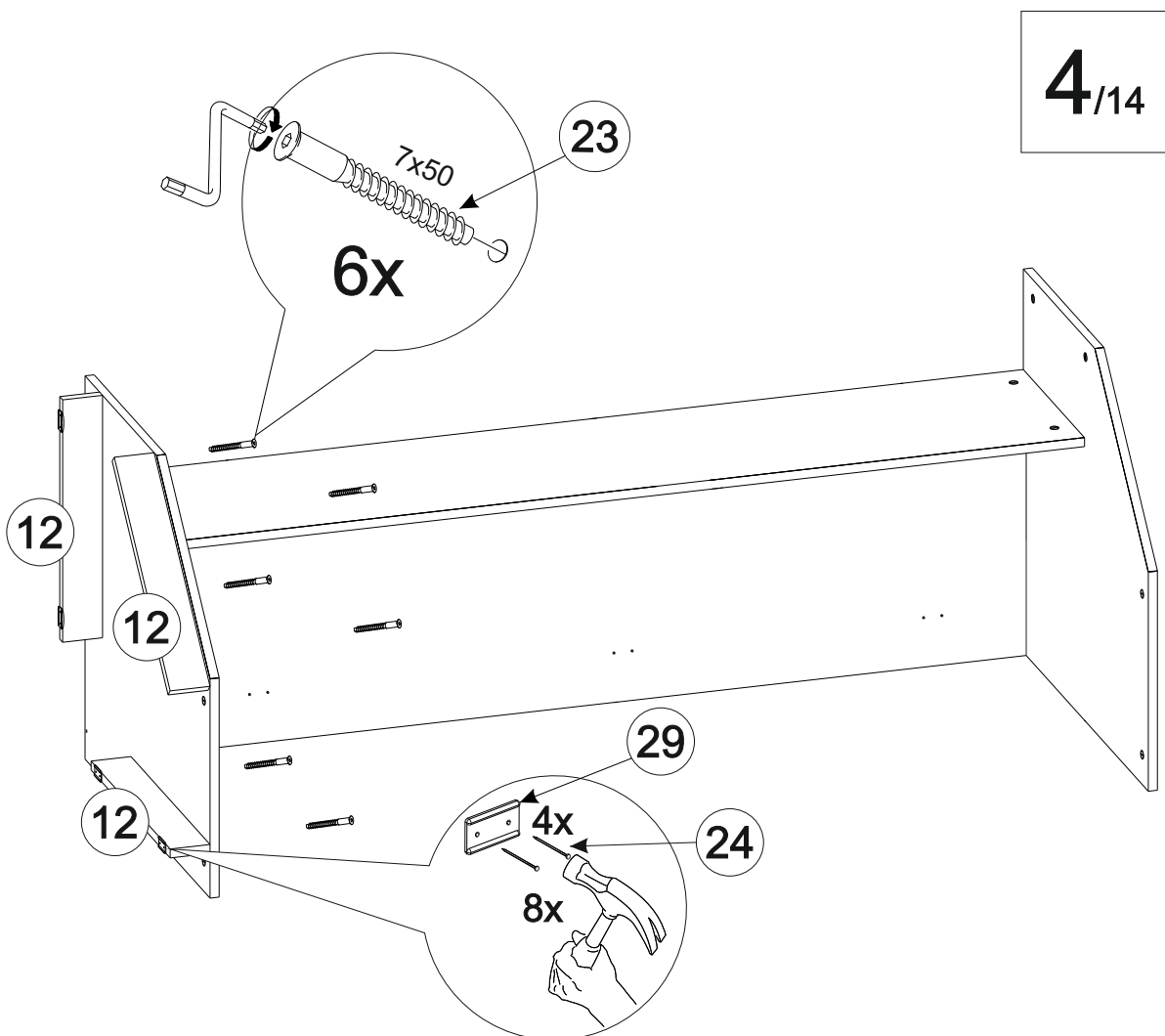
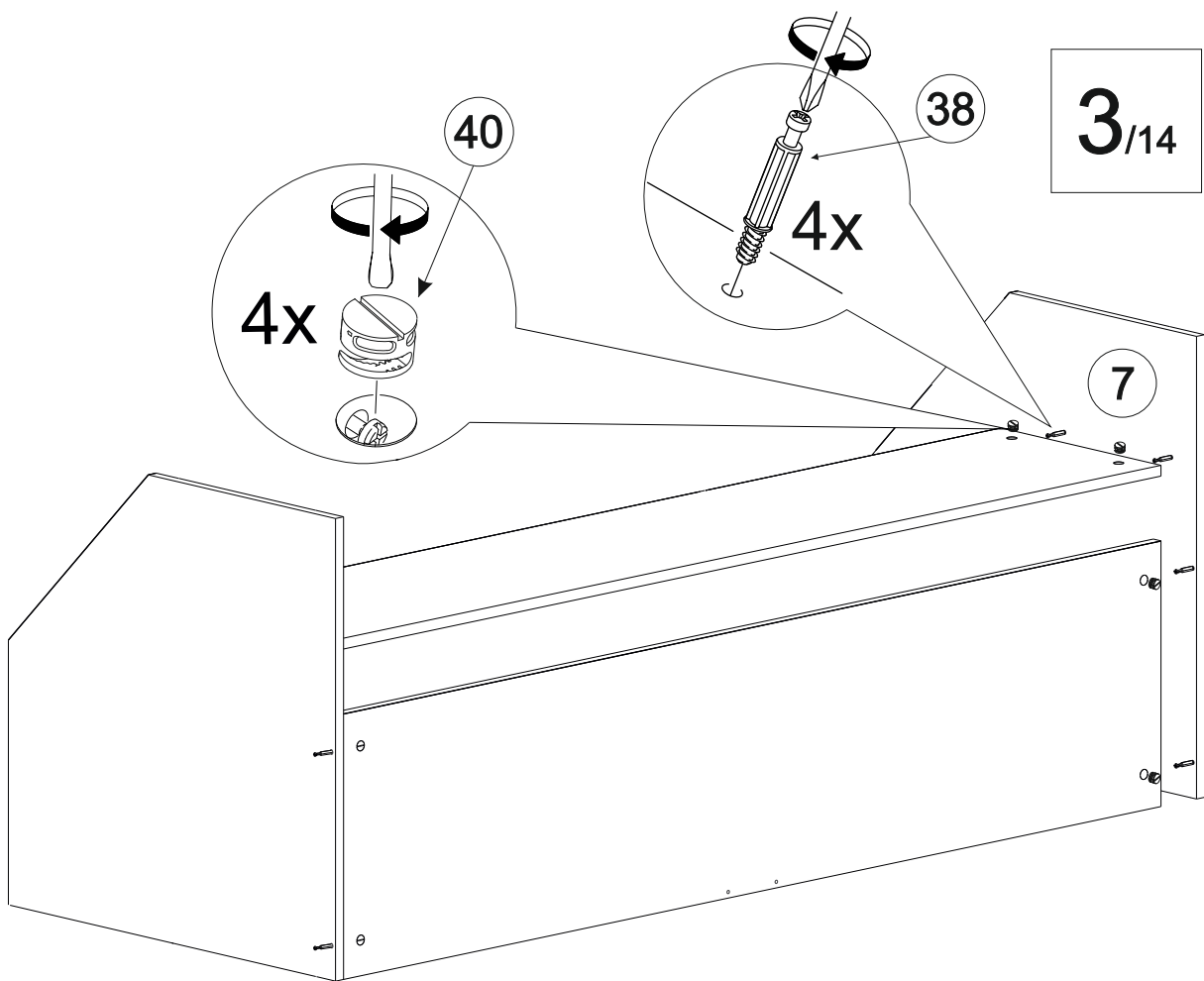
- 20-Профиль соедин. 715 мм.
 21-Профиль соедин. 1100 мм.
 22-Винт 4x22
 23-Винт-конфирмат 7x50
 24-Гвоздь 1,6x25
 25-Заглушка для евровинта
 26-Заглушка D 35 мм
 27-Ключ-шестигранник №4
 28-Петля угловая
 29-Подпятник
 30-Полкодержатель
 31-Ручка
 32-Саморез 3,5x16
 33-Саморез 4,0x16
 34-Стяжка межсекционная
 36-Штанга овальная 664 мм
 37-Штангодержатель
 38-Шток эксцентрика
 39-Шток эксцентрика 2-х ст.
 40-Эксцентриковая стяжка

1/14

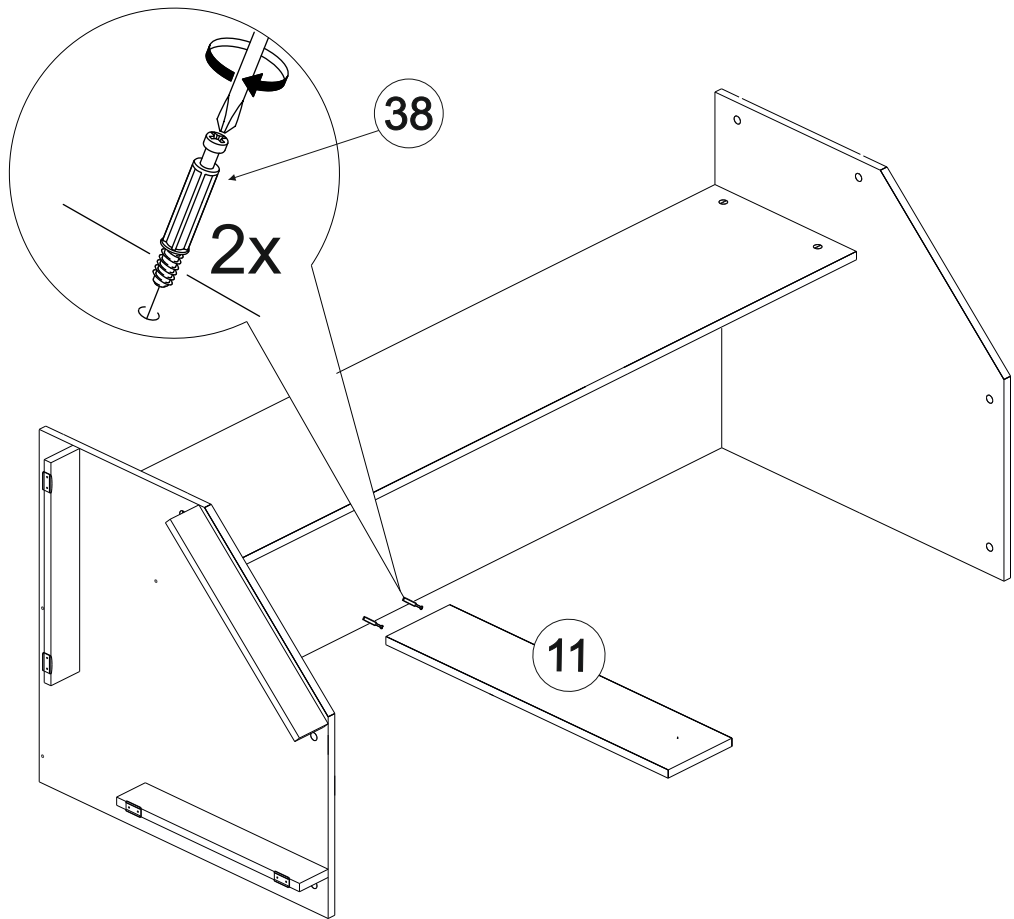


2/14

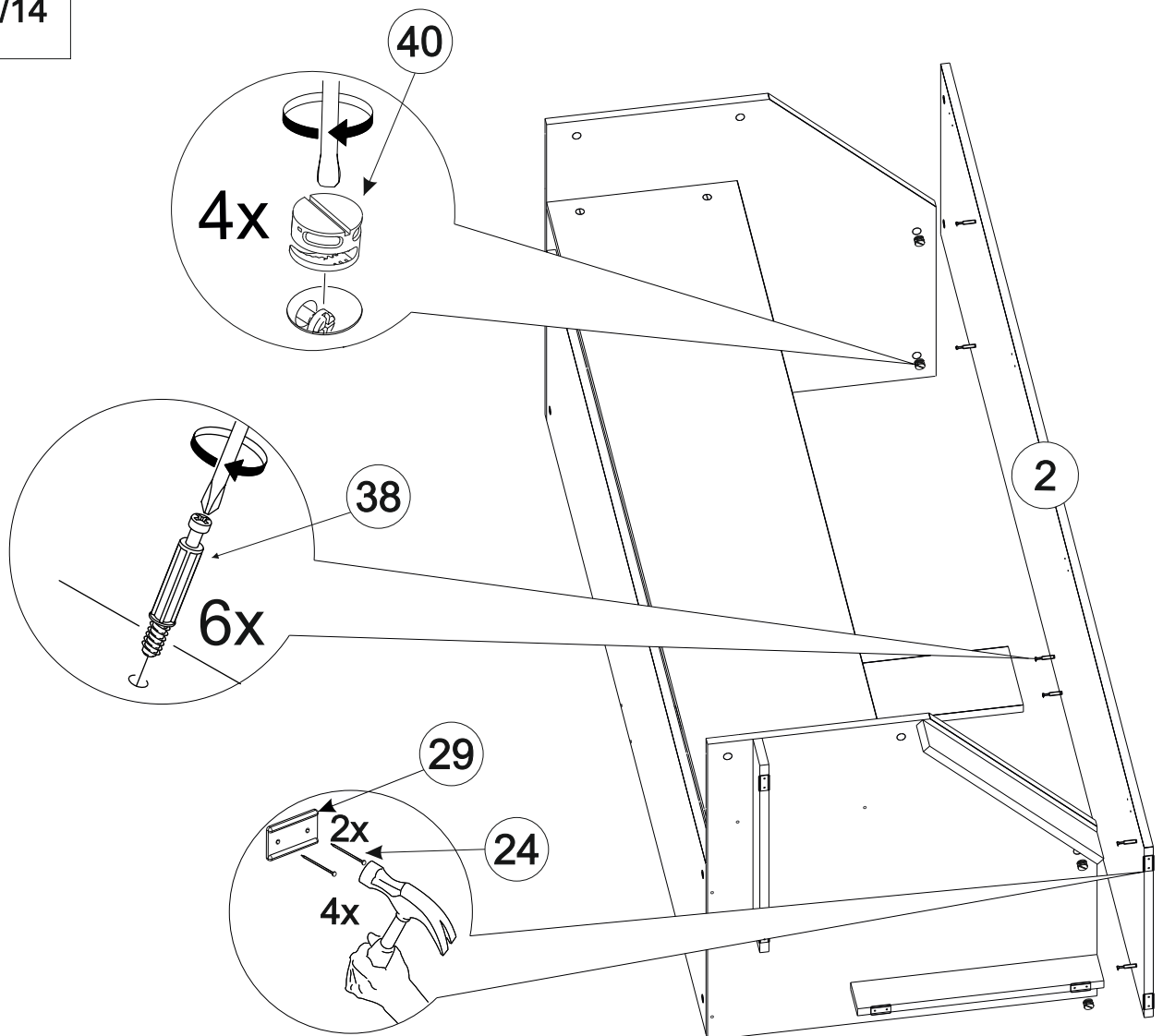


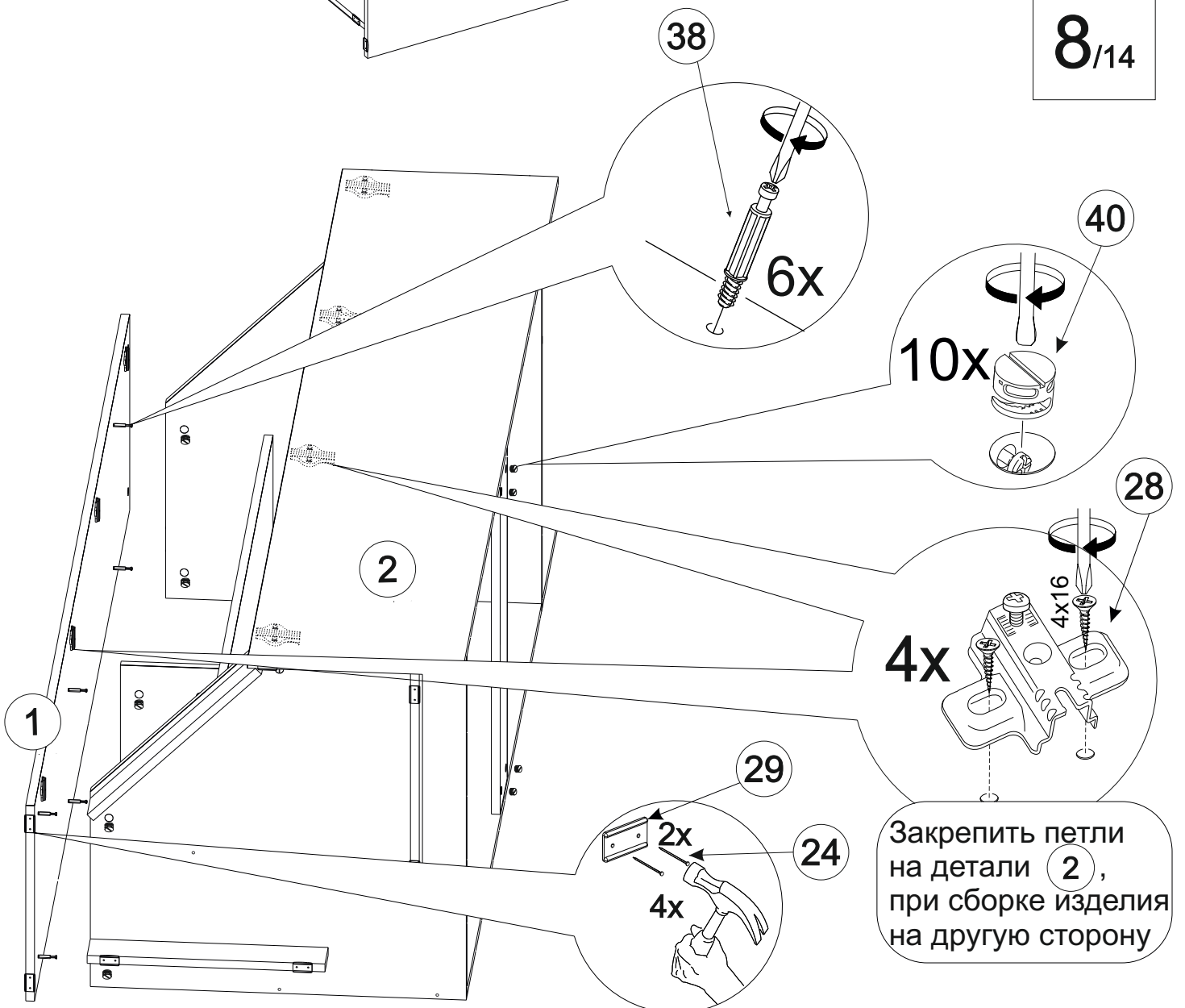
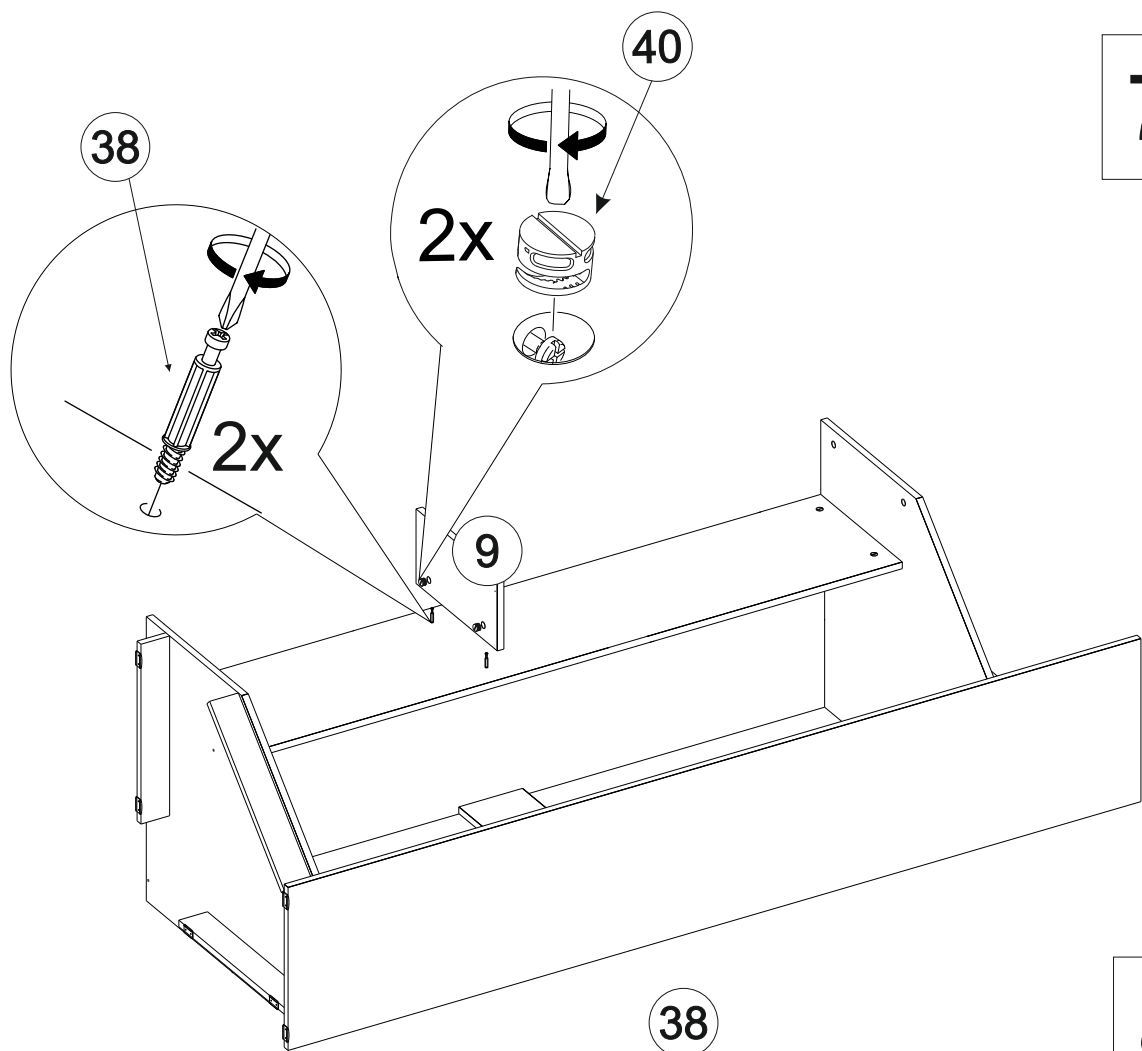


5/14

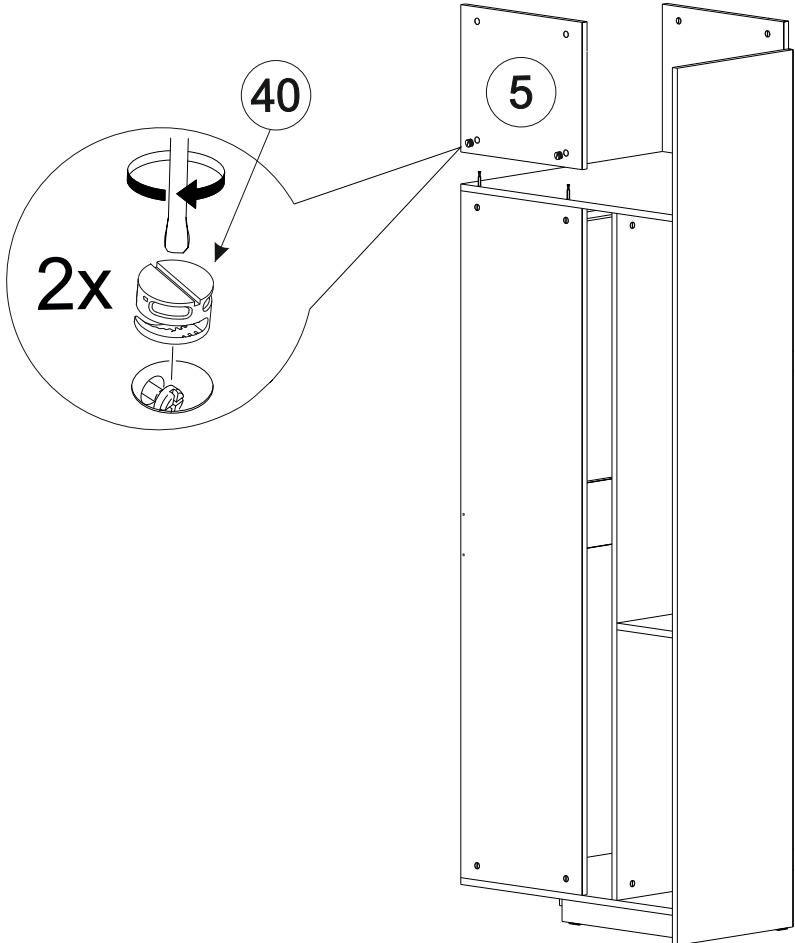


6/14

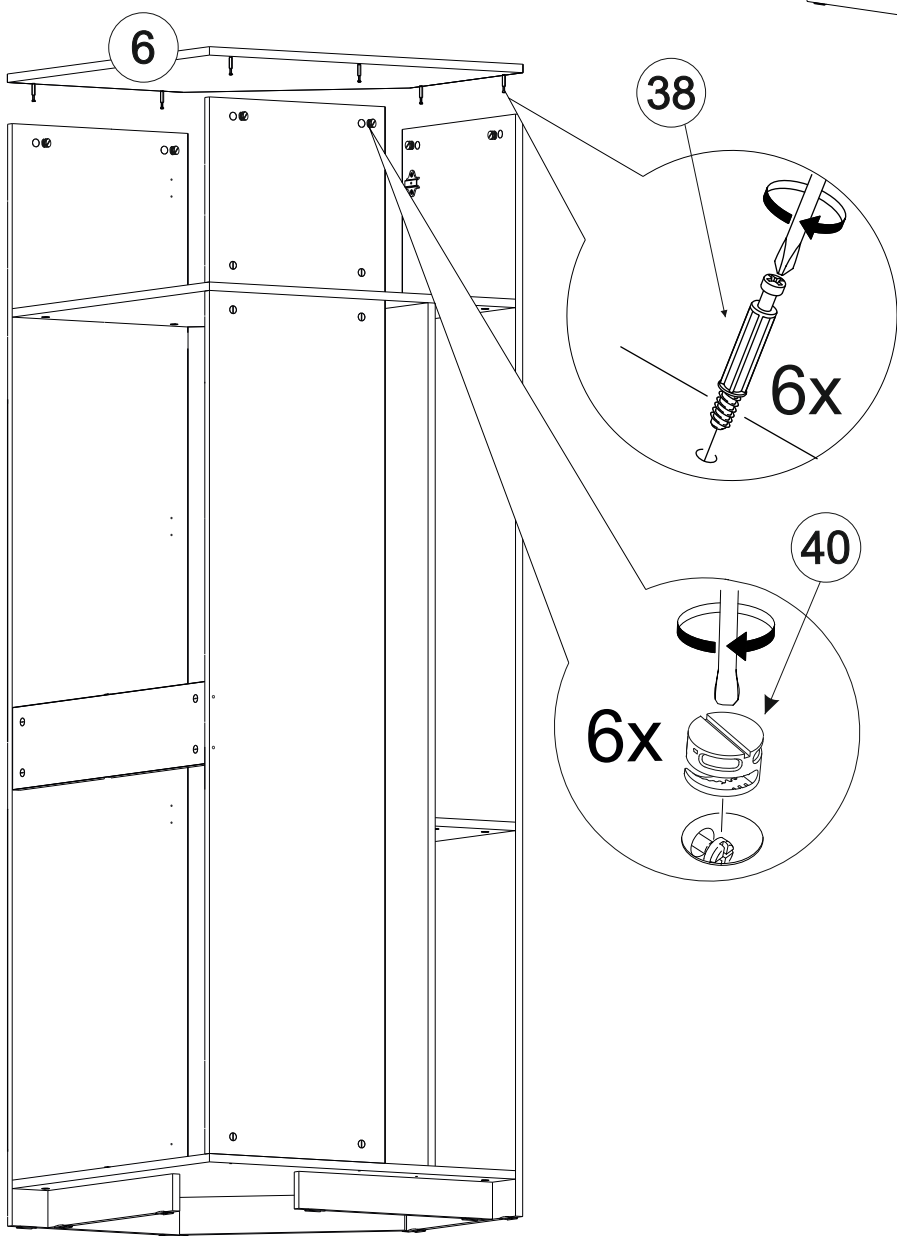


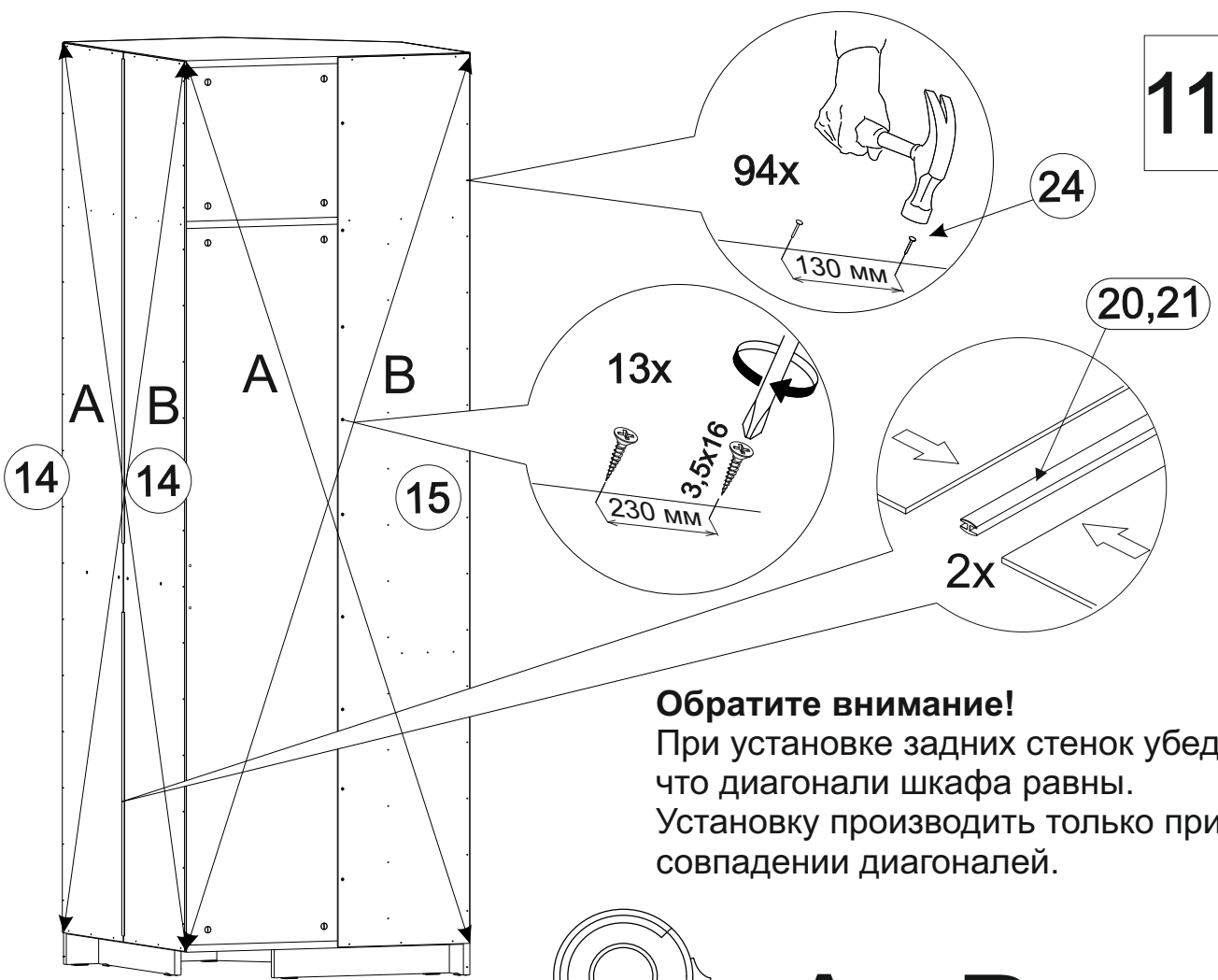


9/14

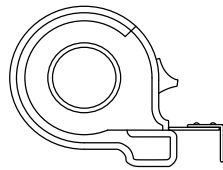


10/14

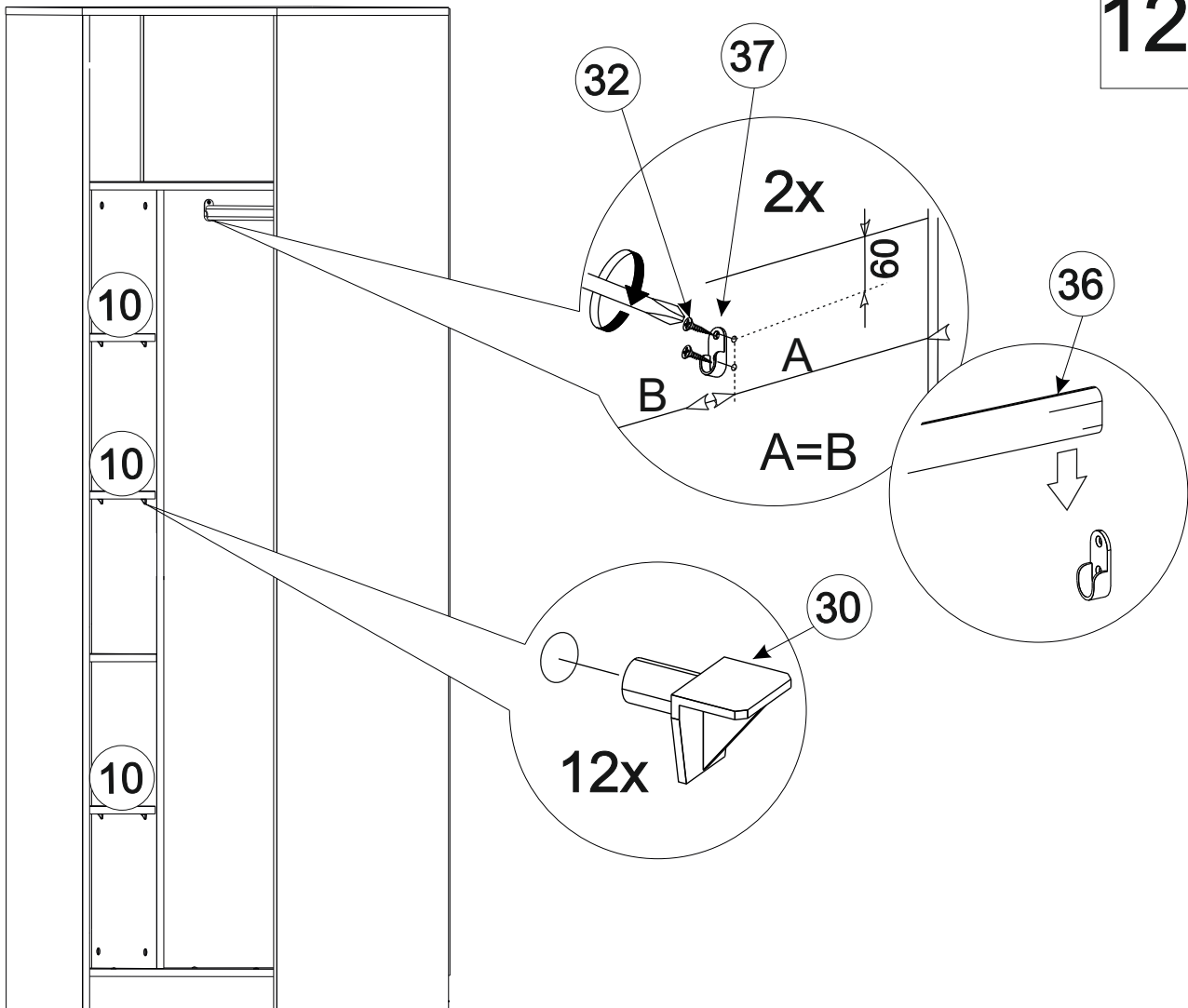


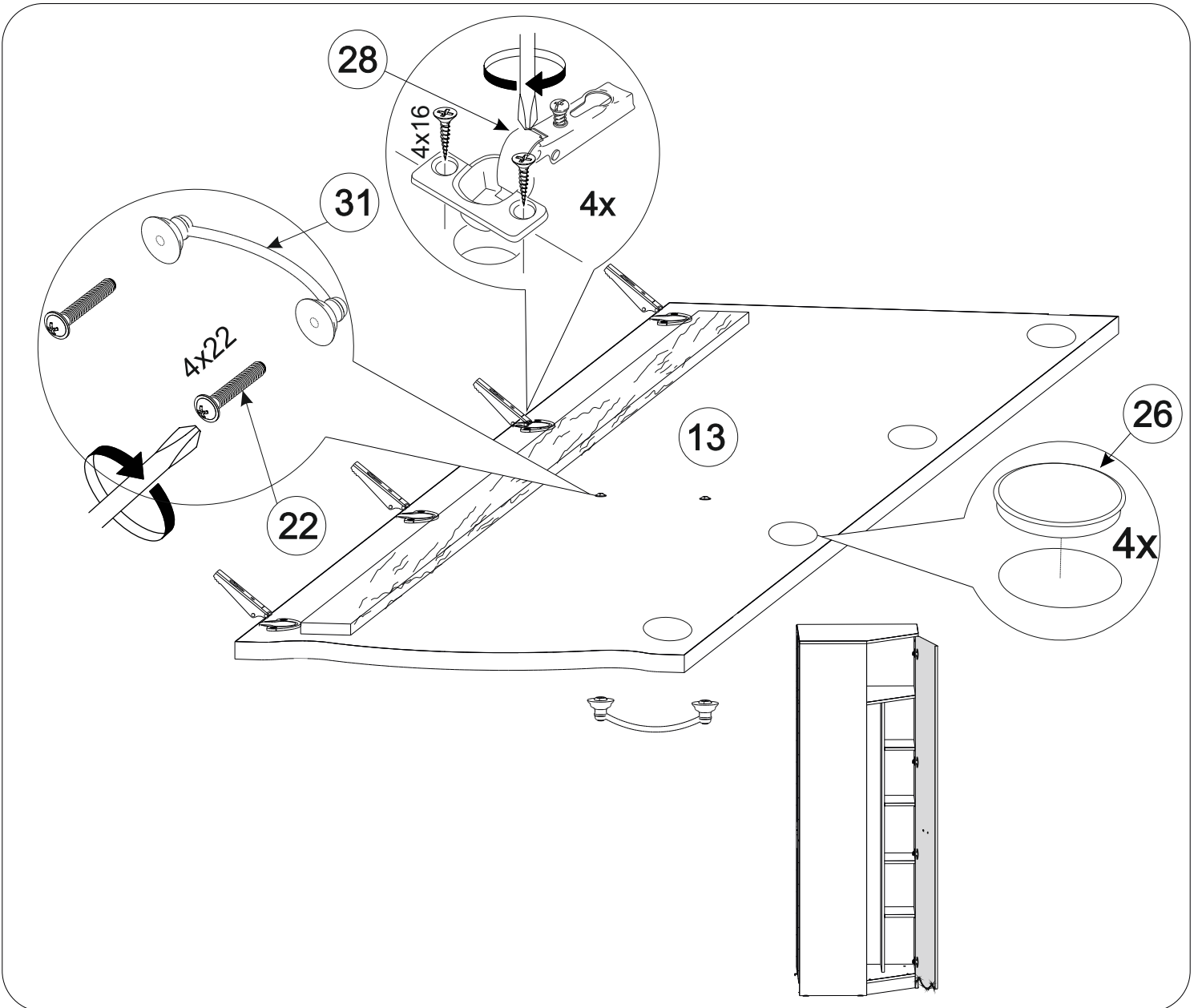
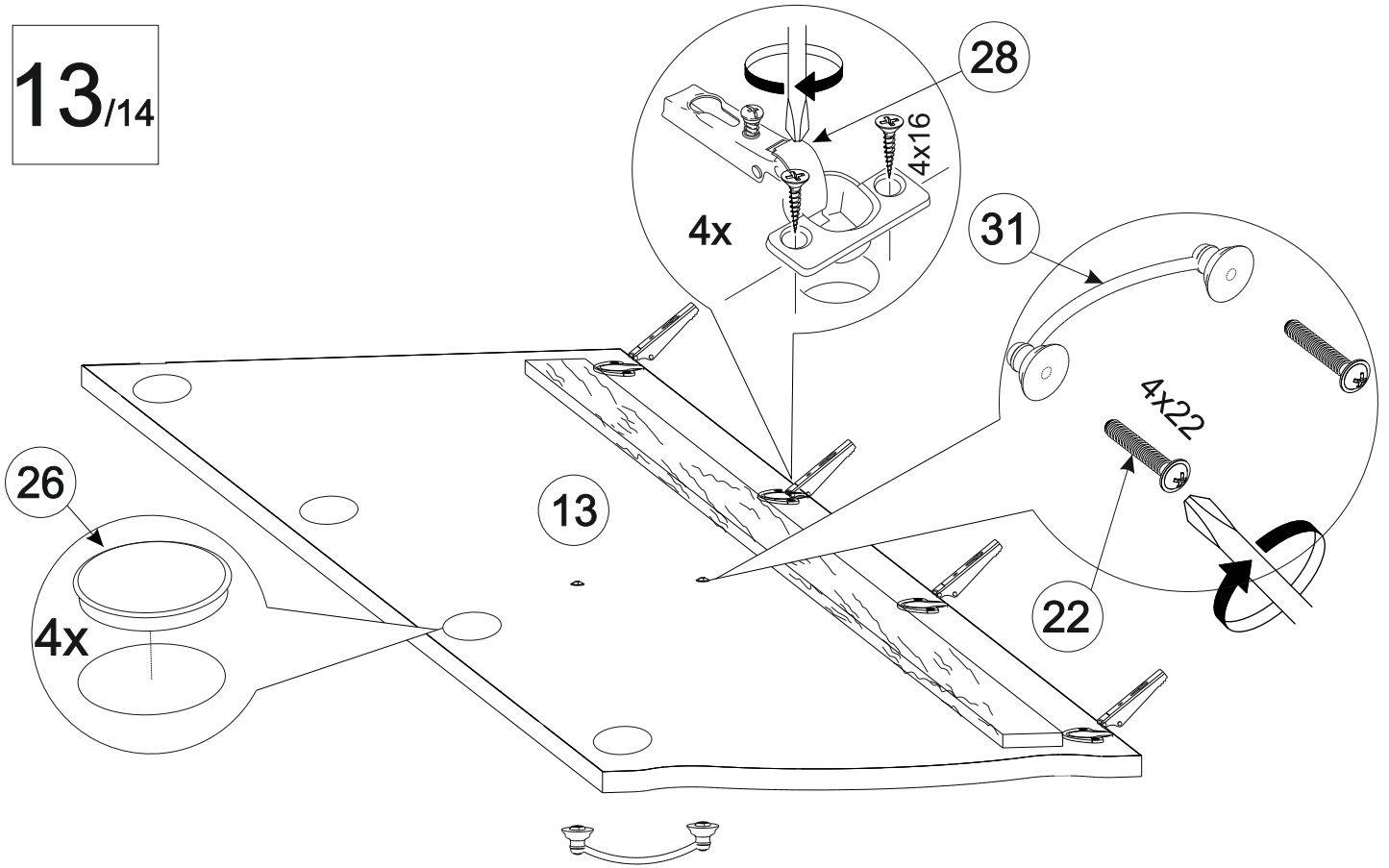


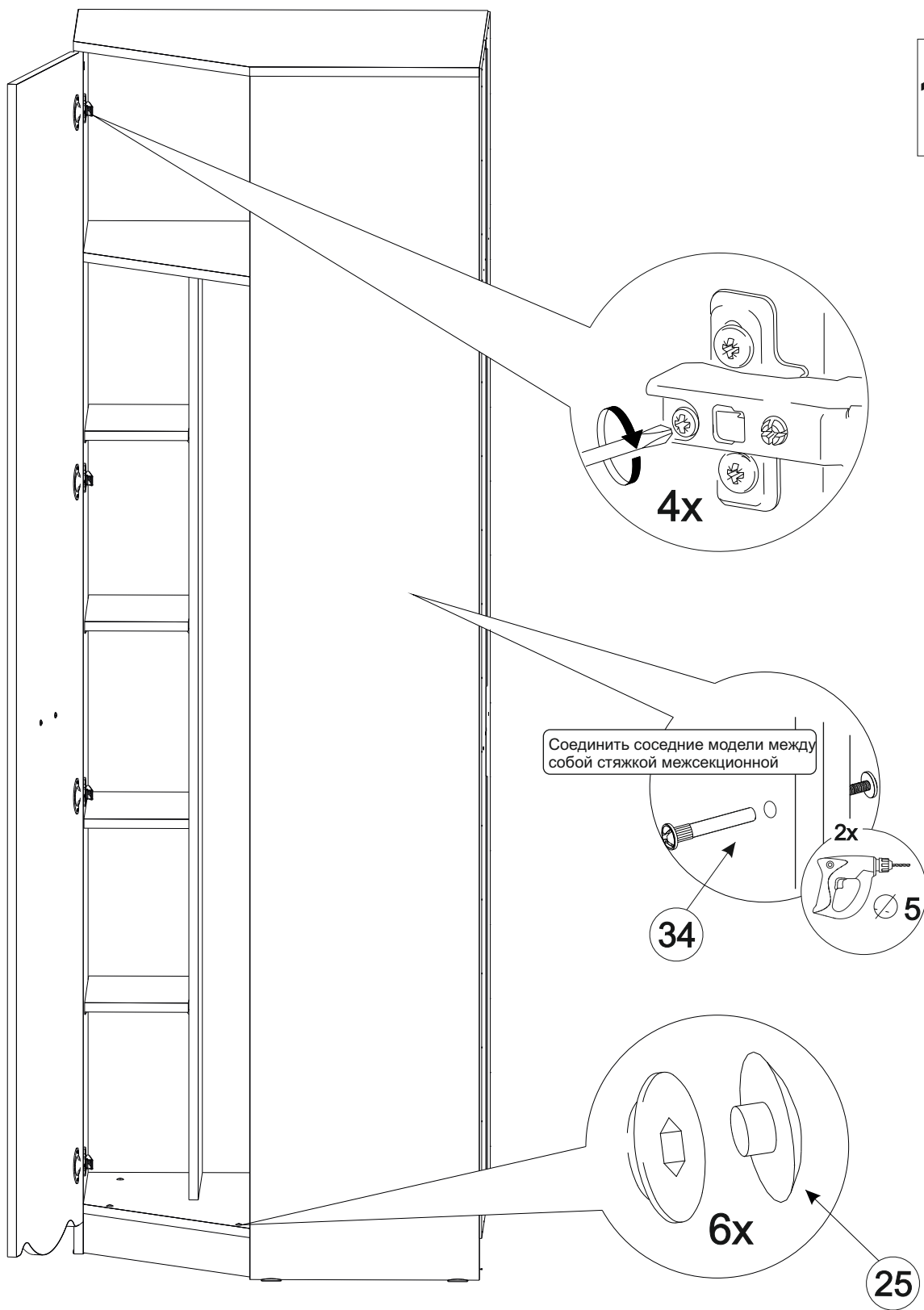
Обратите внимание!
 При установке задних стенок убедитесь, что диагонали шкафа равны. Установку производить только при совпадении диагоналей.



A = B





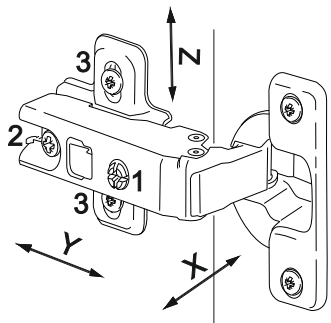


РЕГУЛИРОВКА ДВЕРНЫХ ПЕТЕЛЬ:

-отрегулируйте винтом 1 наклон створки двери относительно вертикали корпуса (напр. X)

-ослабьте винт 2, отрегулируйте зазор между створкой двери и корпусом (напр. Y), затем затяните винт 2

-ослабьте винты 3, отрегулируйте створку двери по высоте (напр. Z), затем затяните винты 3



ВНИМАНИЕ

Опрокидывание мебели может привести к серьёзным или смертельным телесным повреждениям. Для предотвращения опрокидывания мебель должна быть постоянно прикреплена к стене.

Крепёжные средства для крепления к стене не прилагаются, для разных материалов стен требуются различные крепления. Используйте крепёжные средства, подходящие для материала стен в Вашем доме. Если вы не уверены, какой тип креплений подходит к данному материалу, обратитесь в специализированный магазин.

1. Использование мебельной продукции, выпущенной в обращение, должно осуществляться по назначению изделия мебели, указанному в маркировке, инструкции по сборке, с учетом допустимых предельных нагрузок, указанных изготовителем.
2. Мебельная продукция, поставляемая в разобранном виде, должна собираться в соответствии с приложенной изготовителем инструкцией по сборке, включающей комплектовочную ведомость и схему монтажа.
3. При эксплуатации мебельной продукции необходимо исключить попадание воды и иных жидкостей на элементы изделий мебели, соприкасающихся с полом.
4. При установке изделий мебели в непосредственной близости от нагревательных и отопительных приборов их поверхности во время эксплуатации должны быть защищены от нагрева. Температура нагрева элементов мебели не должна превышать +40°C.
5. **ВНИМАНИЕ!** Предприятие-изготовитель не несет ответственности за дефекты, возникшие в результате нарушения покупателем правил эксплуатации и ухода за мебелью.
6. Изделия мебели должны храниться в крытых помещениях при температуре не менее +2 градуса и относительной влажности воздуха от 45-70%.
7. Предприятие - изготовитель оставляет за собой право на замену фурнитуры на аналогичную!

Рекламация на изделие принимается:

- При наличии документов подтверждающих факт купли-продажи (кассовый чек).
 - При отсутствии внешних механических повреждений, полученных по вине покупателя.
- Срок ремонта соответствует сроку, определенному в Законе о защите прав потребителя, либо соглашением сторон.

В случае механических повреждений, полученных по вине покупателя, производится платное обслуживание (за счет покупателя).

При несоблюдении этих правил гарантийный ремонт не производится.

Маркировочный ярлык

ООО «Моби»

Юридический адрес: 603137 г. Нижний Новгород, пр. Гагарина, д. 111, офис 16
Фактический адрес: 607686 Нижегородская обл., Кстовский р-н, пос. Садовский, д.100

Шкаф для одежды 13.123 Флоренция

Размер изделия (мм): 706 x 706 x 2103

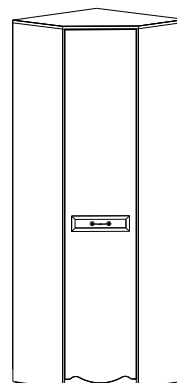
Регистрационный номер декларации

о соответствии: ЕАЭС N RU Д-RU.АГ47.В.01990/19

Дата изготовления:

Гарантийный срок: 24 месяца

Срок службы: 5 лет



ТР ТС 025-2012
ГОСТ 16371-2014