

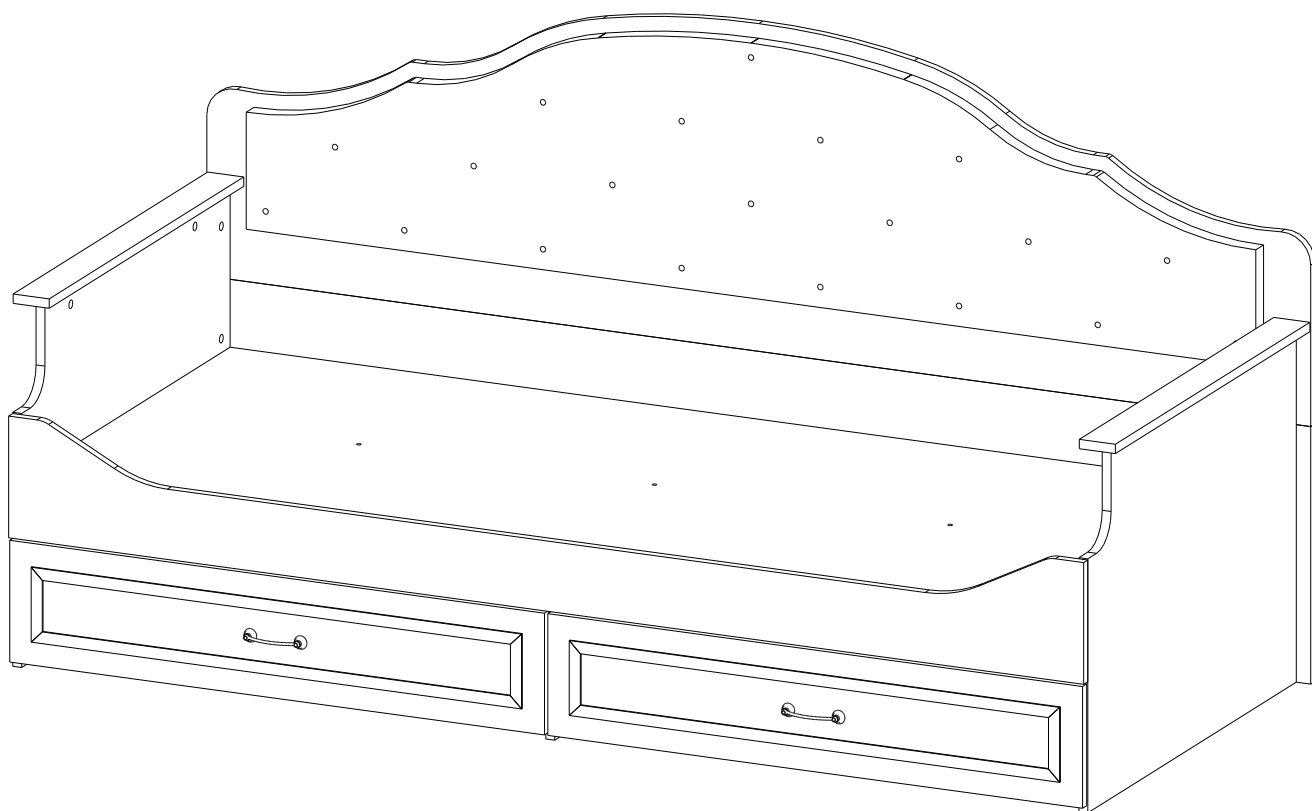


Регистрационный номер декларации
о соответствии: ЕАЭС N RU Д-RU.АЖ49.В.14661/20

ТР ТС 025/2012
ГОСТ 19917-2014

Кровать 11.07 Флоренция

шир/гл/выс (мм): 1990 x 841 x 1003



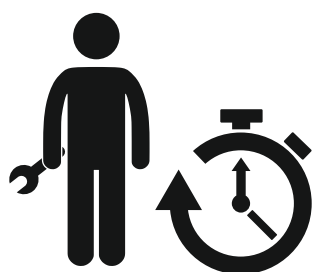
Размер матраса для спального места - 1900 x 800, макс. высота 180 мм.

Сборку рекомендуется производить с помощью специалиста, так как неправильная сборка может привести к нежелательным последствиям. Инструкция даст вам необходимые рекомендации по сборке, порядка которых просим вас придерживаться. Перед сборкой внимательно ознакомьтесь с инструкцией, проверьте комплектность фурнитуры и разберите ее по назначению.

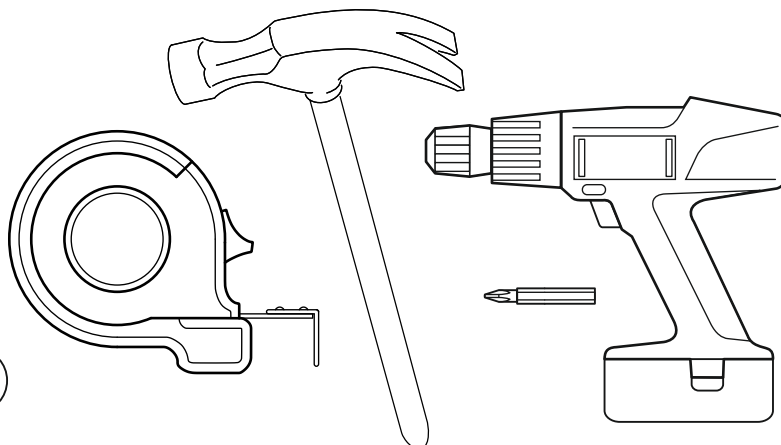
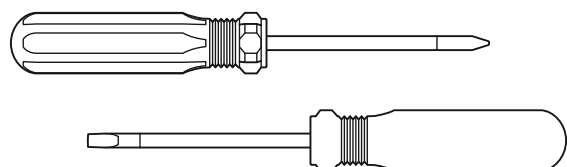


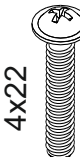

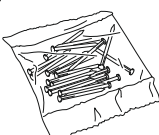

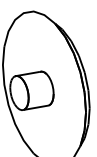
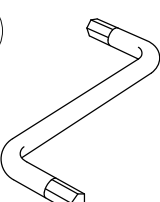

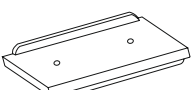
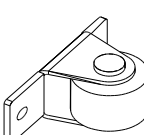
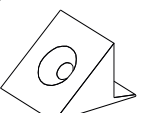




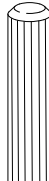

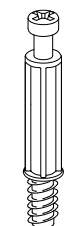

Комплектовочная ведомость

№	Наименование	Длина	Ширина	Кол-во	Материал
1	Спинка	560	1990	1	ЛДСП 16
2	Стенка задняя	440	1990	1	ЛДСП 16
3	Стенка вертикальная левая	602	806	1	ЛДСП 16
4	Стенка вертикальная правая	602	806	1	ЛДСП 16
5	Стенка вертикальная	1938	208	1	ЛДСП 16
6	Основание	1906	806	1	ЛДСП 16
7	Стенка вертикальная	308	806	1	ЛДСП 16
8	Стенка вертикальная	80	806	2	ЛДСП 16
9	Мягкий элемент	1820	436	1	
10	Мягкий элемент	752	65	2	
11	Стенка ящика задняя	867	124	2	ЛДСП 16
12	Стенка ящика боковая левая	550	124	2	ЛДСП 16
13	Стенка ящика боковая правая	550	124	2	ЛДСП 16
14	Фасадная стенка ящика	964	208	2	ЛДСП 16 / профиль
15	Дно ящика	553	896	2	ДВПО



45-70 мин.



 <p>4x22 4x</p>	 <p>7x50 11x</p>	 <p>12x</p>	 <p>11x</p>	 <p>18x</p>
 <p>1x</p>	 <p>2x</p>	 <p>6x</p>	 <p>16x</p>	 <p>6x</p>
 <p>3,5x20 6x</p>	 <p>4,2x16 32x</p>	 <p>4,0x16 32x</p>	 <p>3,5x30 6x</p>	 <p>3x</p>
 <p>4x</p>	 <p>41x</p>	 <p>49x</p>		

20 -Винт 4x22

21 -Винт-конфирмат 7x50

22 -Гвоздь 1,6x25

23 -Заглушка для евровинта

24 -Заглушка для эксцентрика

25 -Ключ шестигранник №4

31 -Саморез 4,2x16 п/сф

26 -Ручка

32 -Саморез 4,0x16

27 -Подпятник (наконечник)

33 -Саморез 3,5x30

28 -Опора колёсная

34 -Шкант

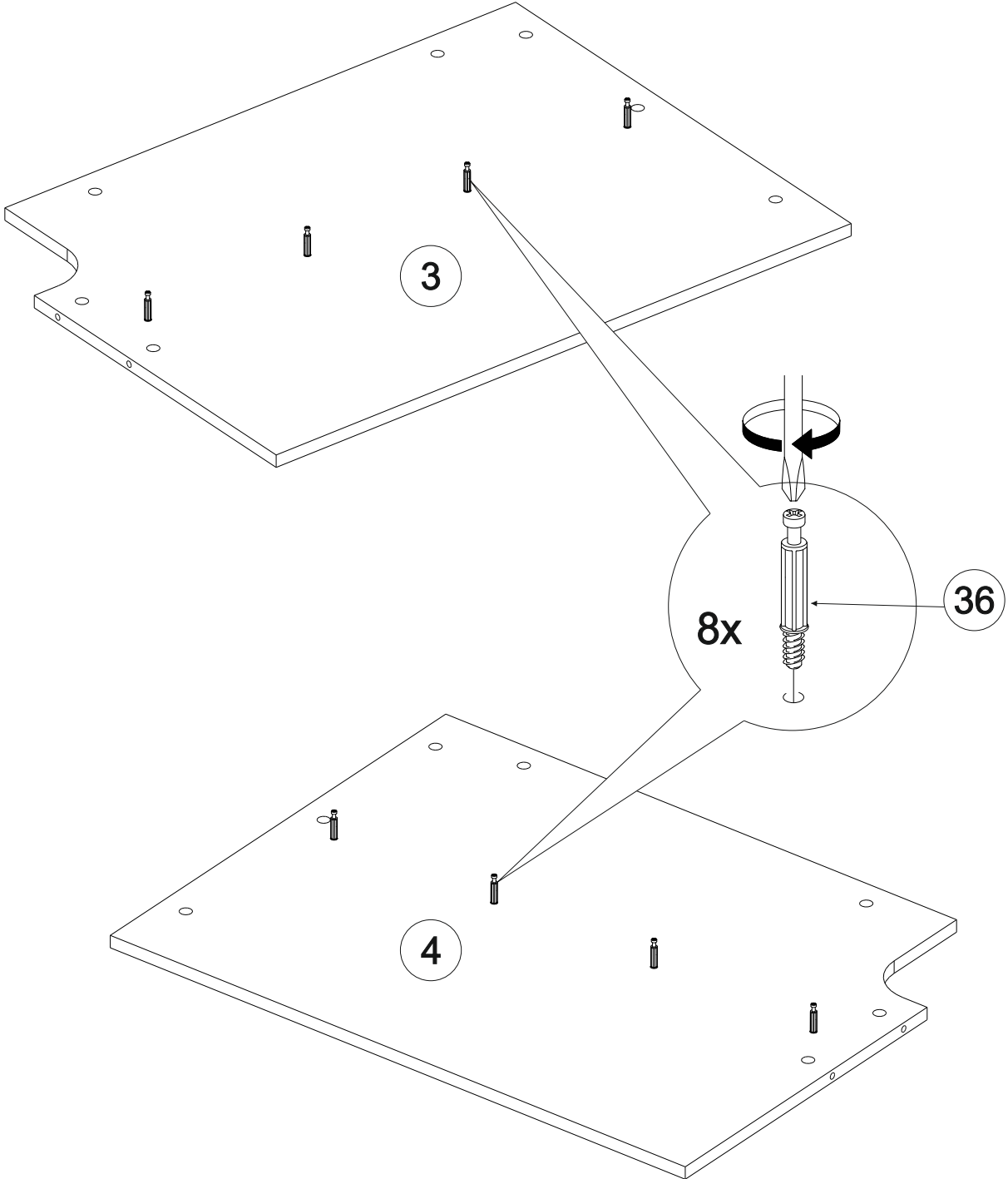
29 -Фиксатор задней стенки

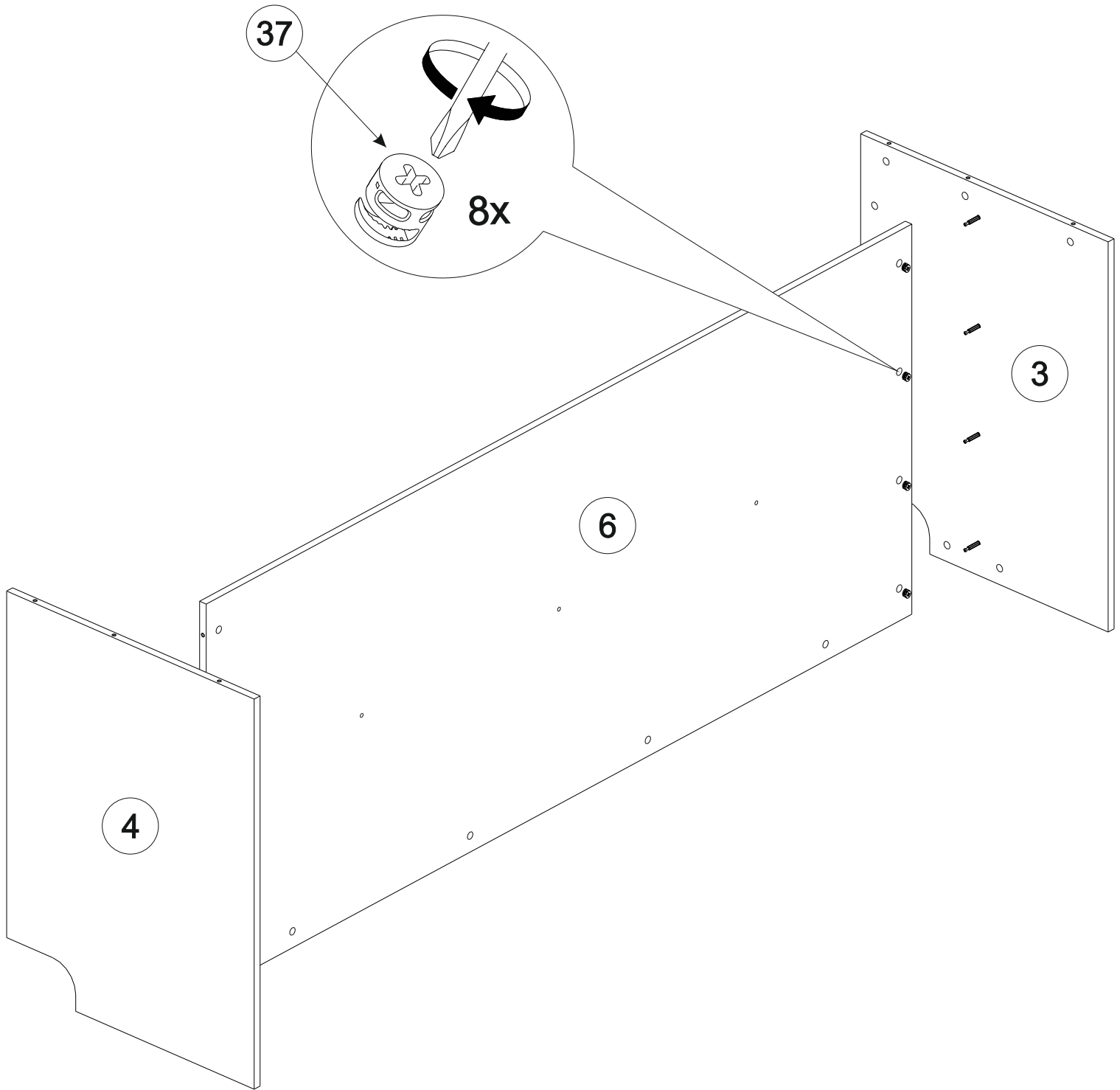
35 -Шток эксцентрика 2-х ст.

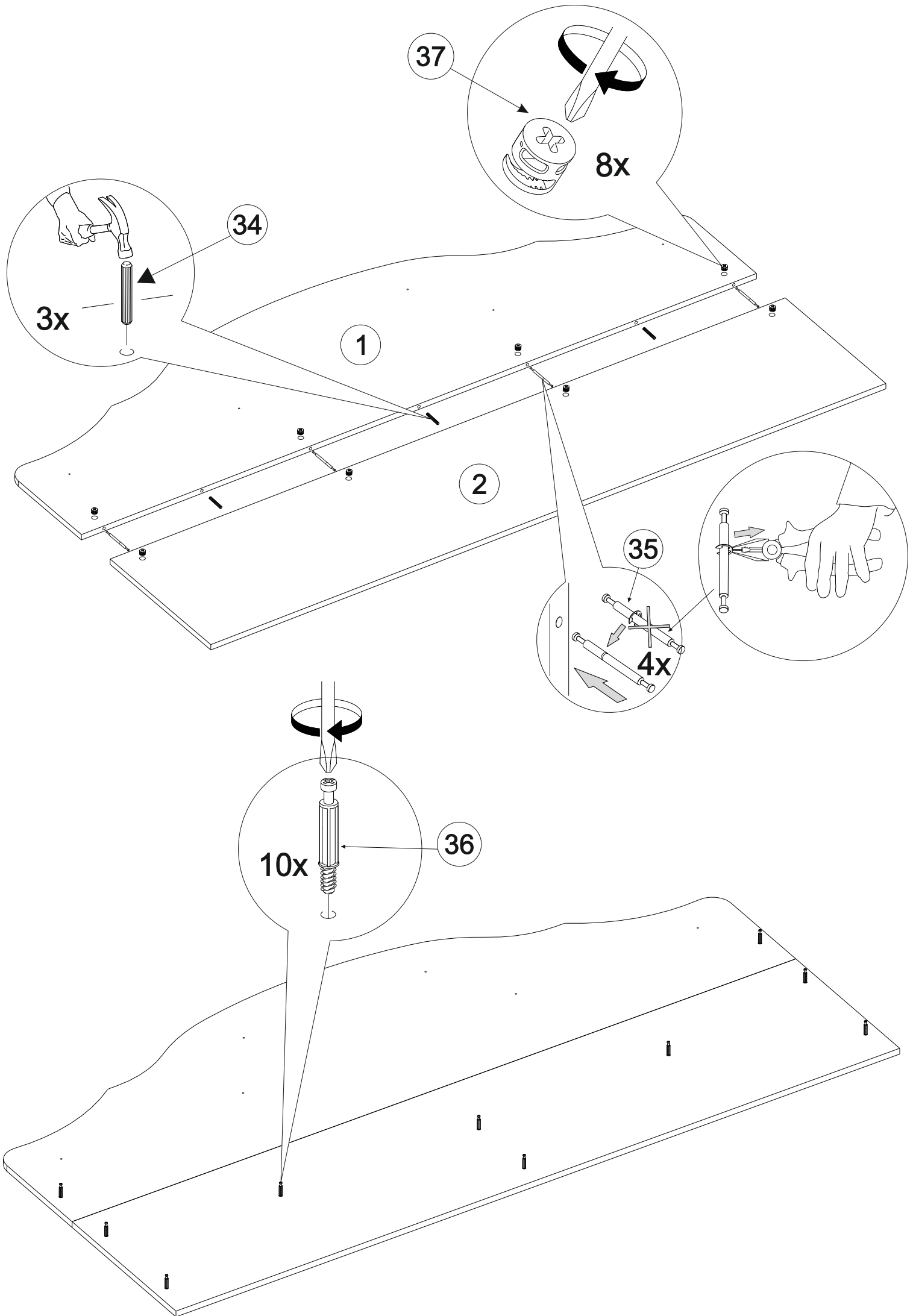
30 -Саморез 3,5x20

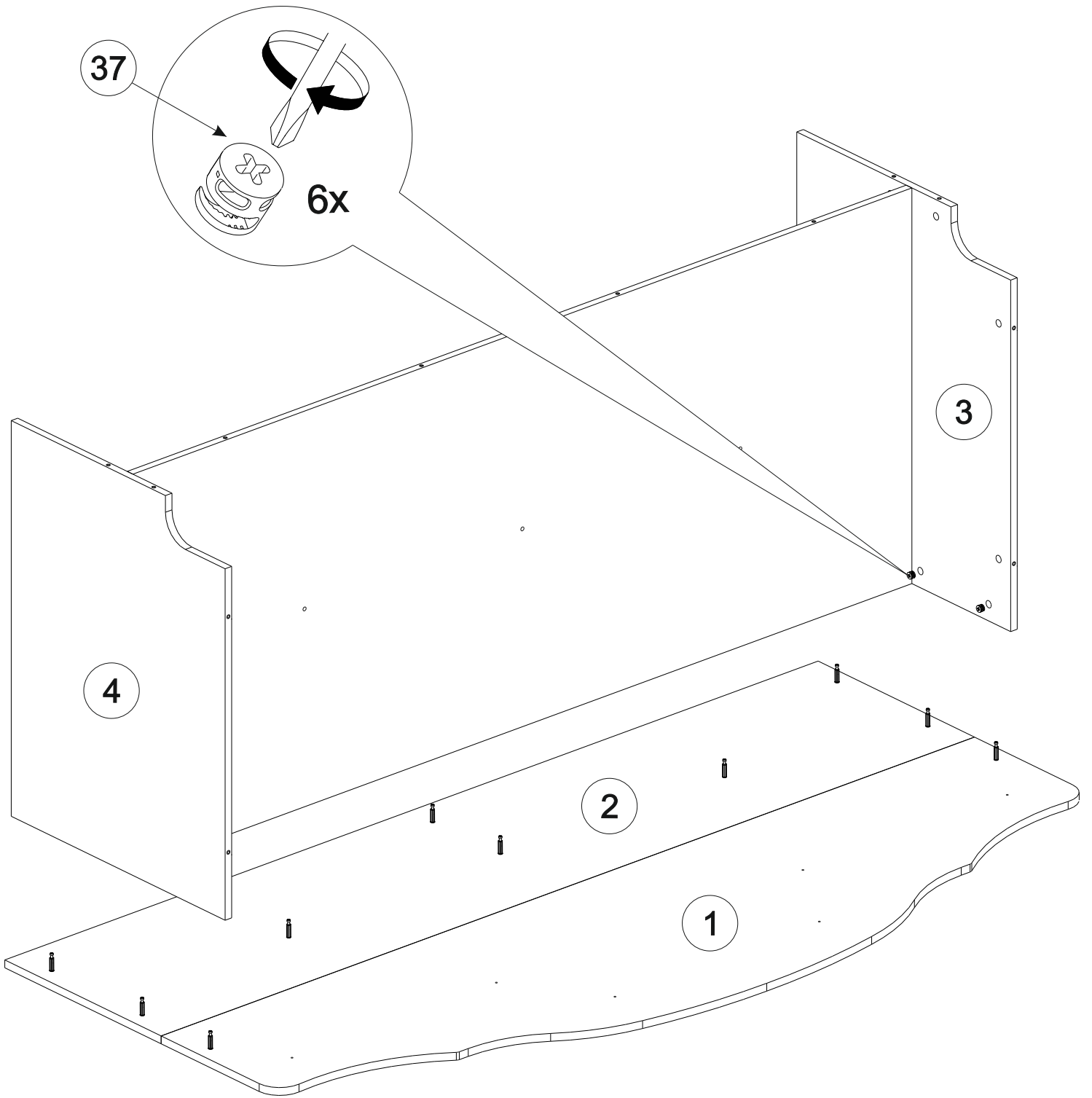
36 -Шток эксцентрика

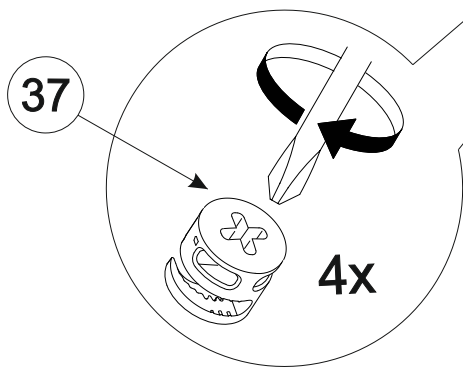
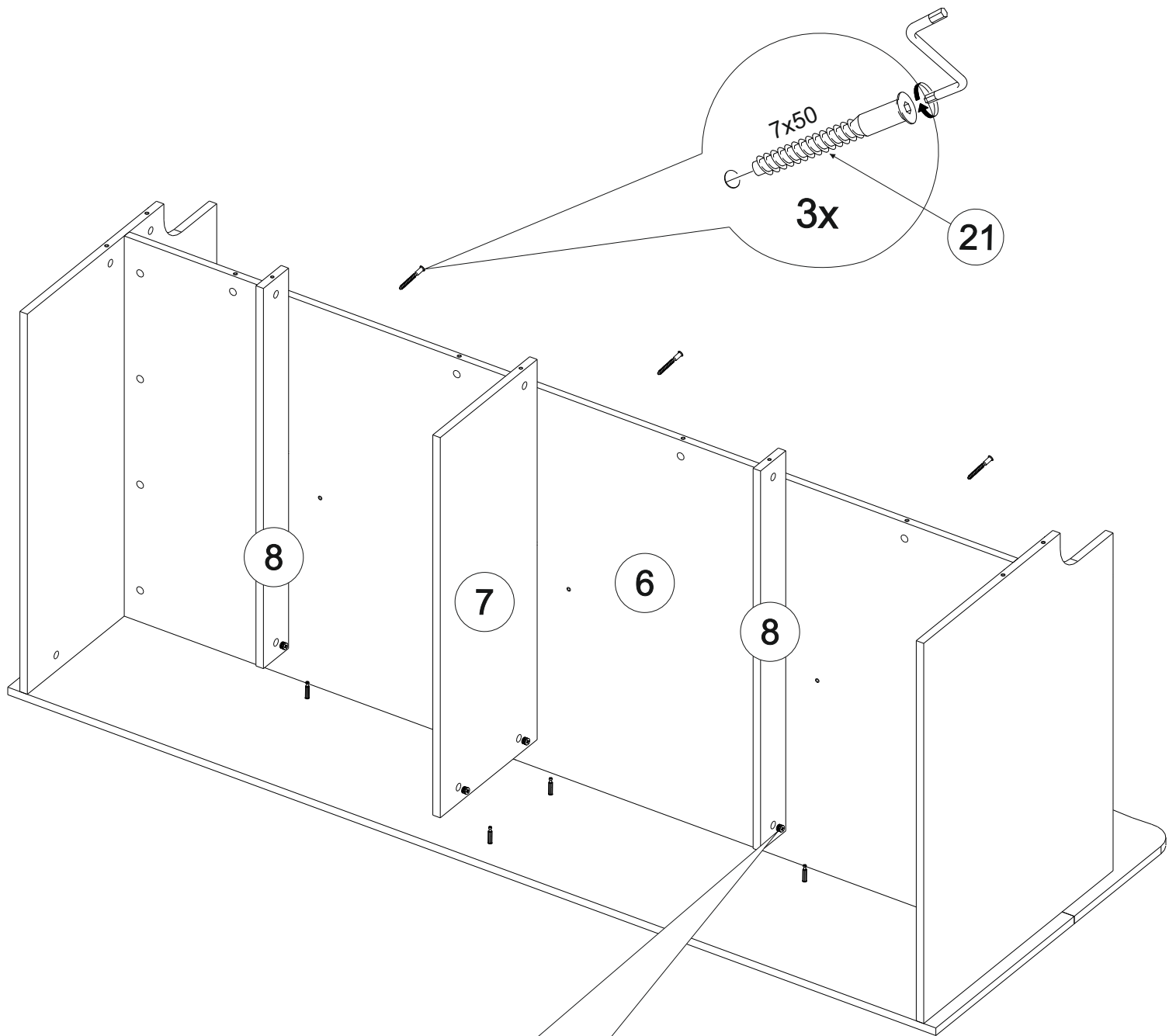
37 -Эксцентриксовая стяжка

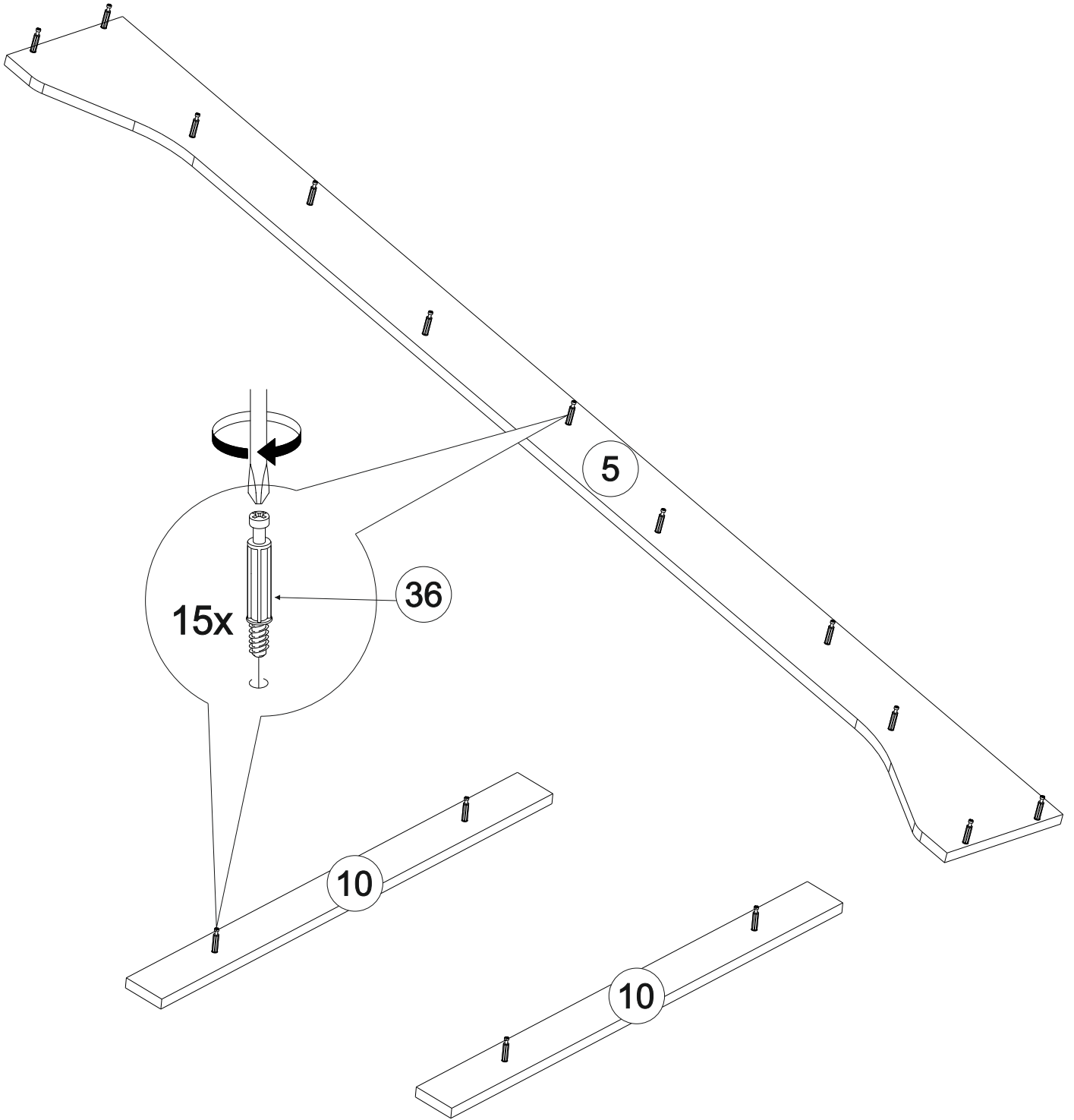


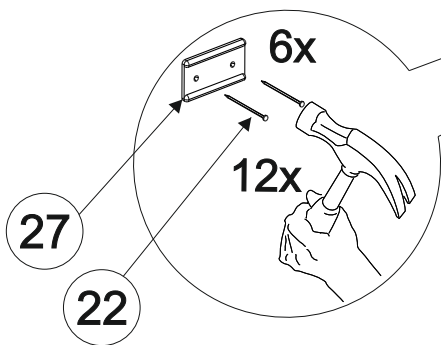
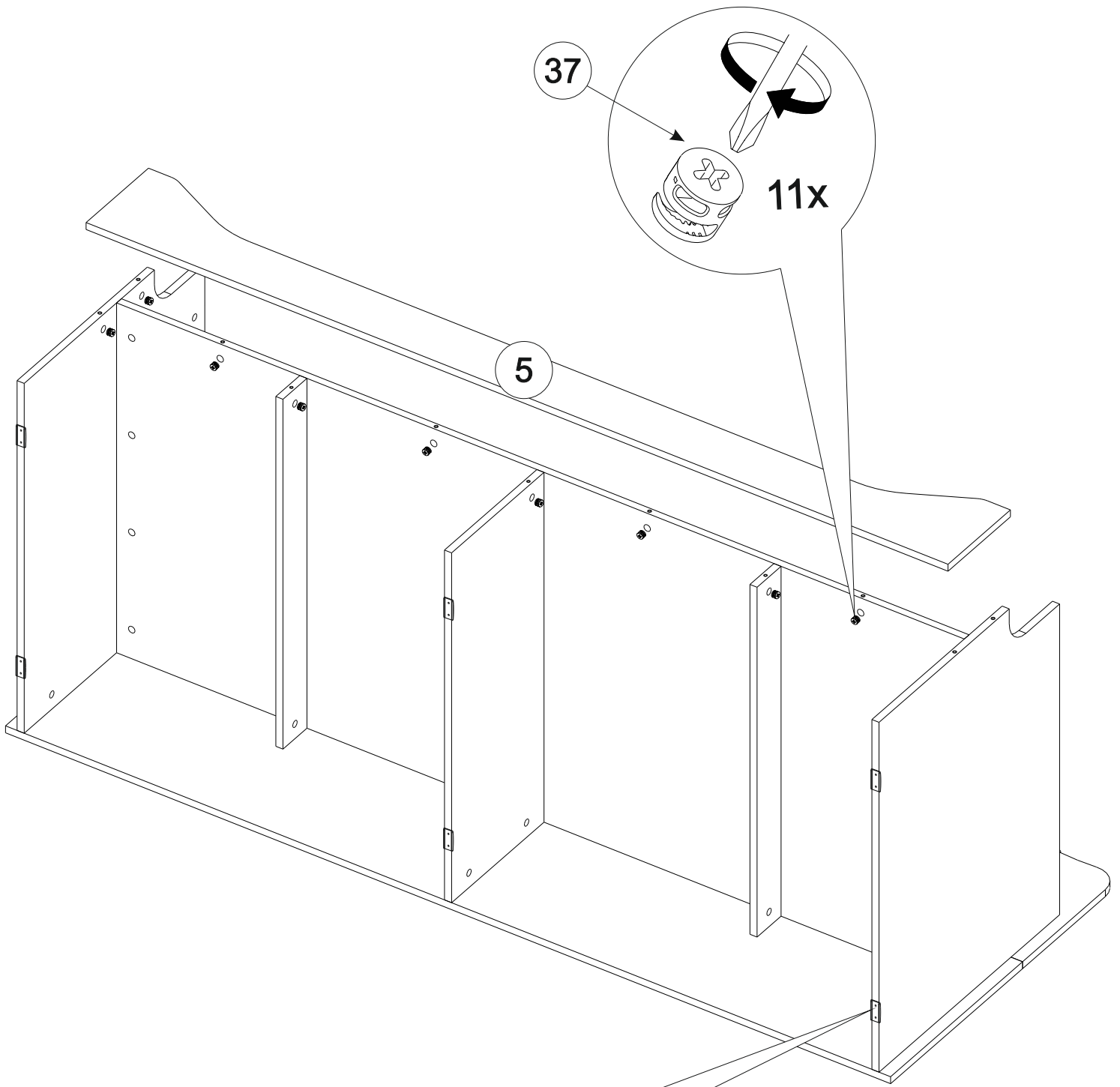


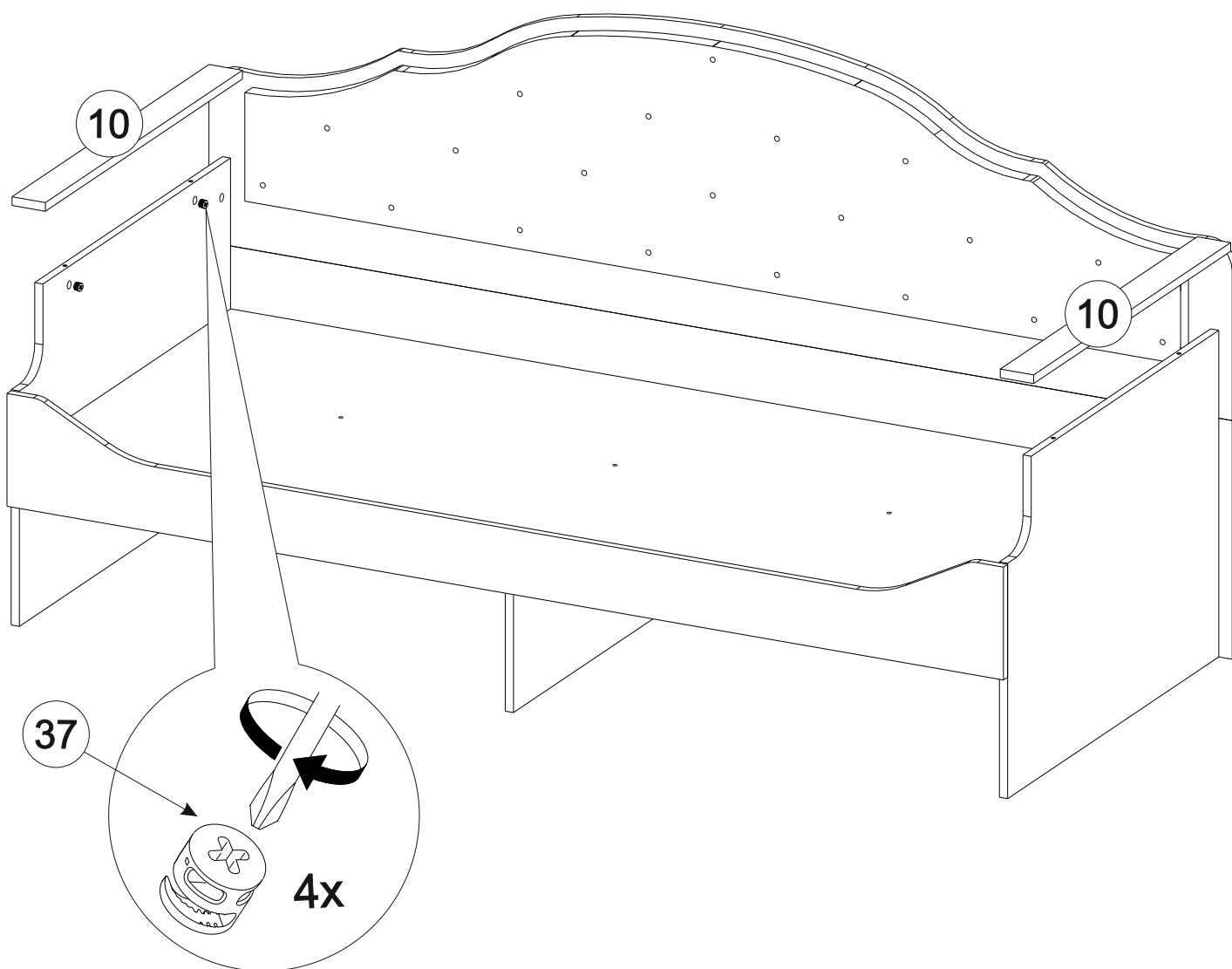
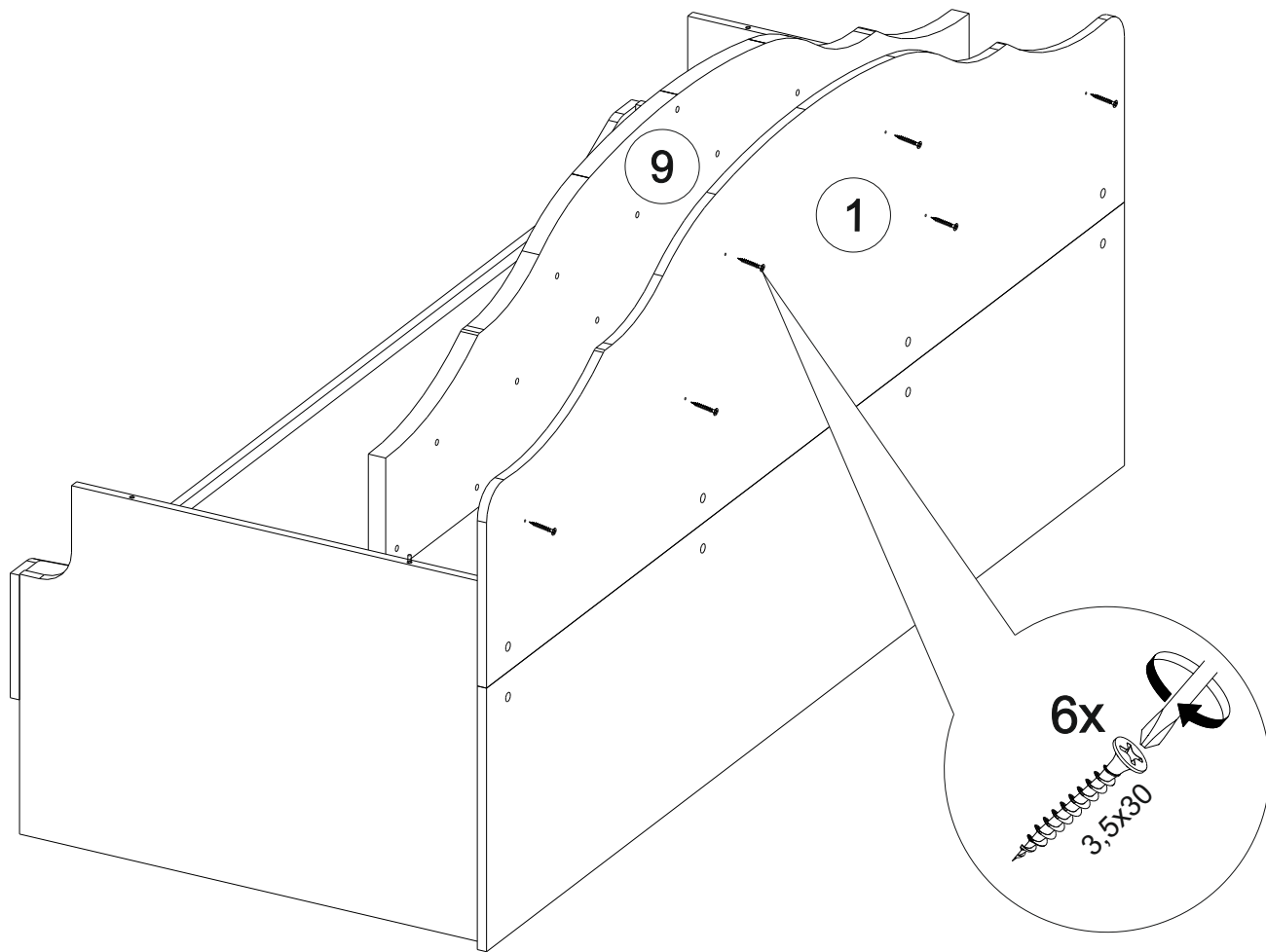


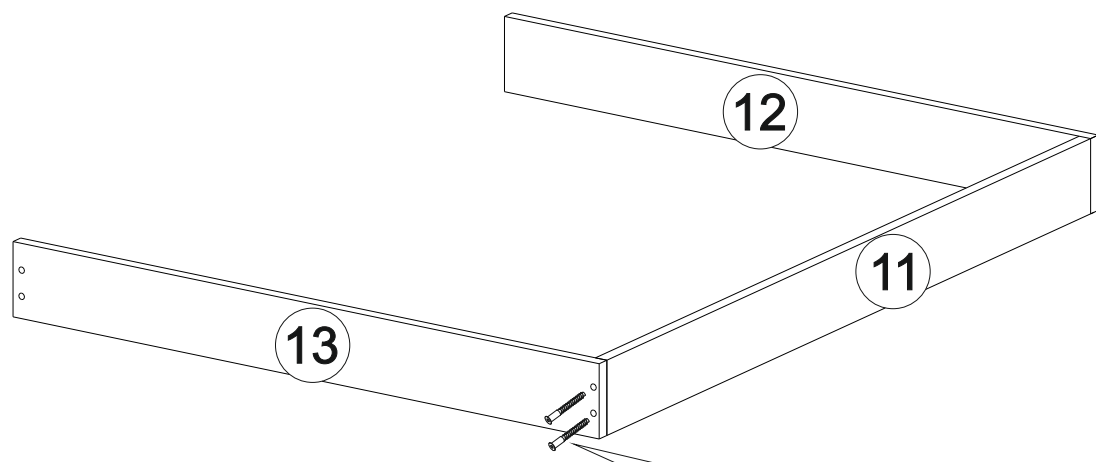
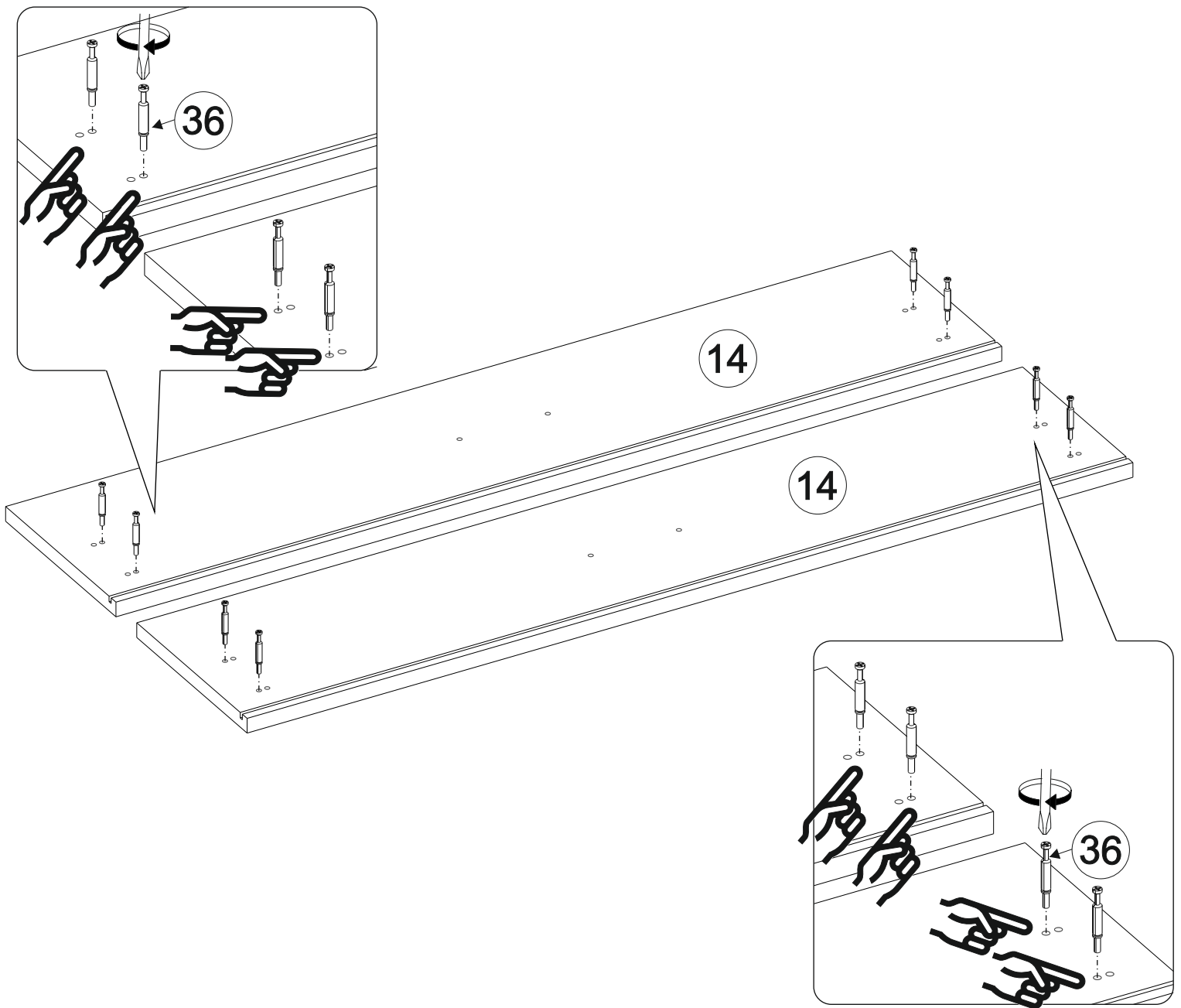




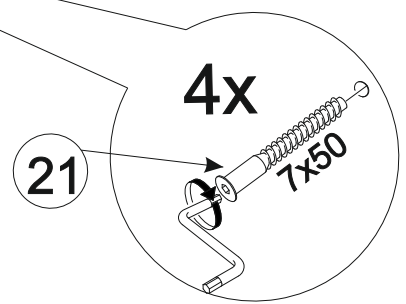


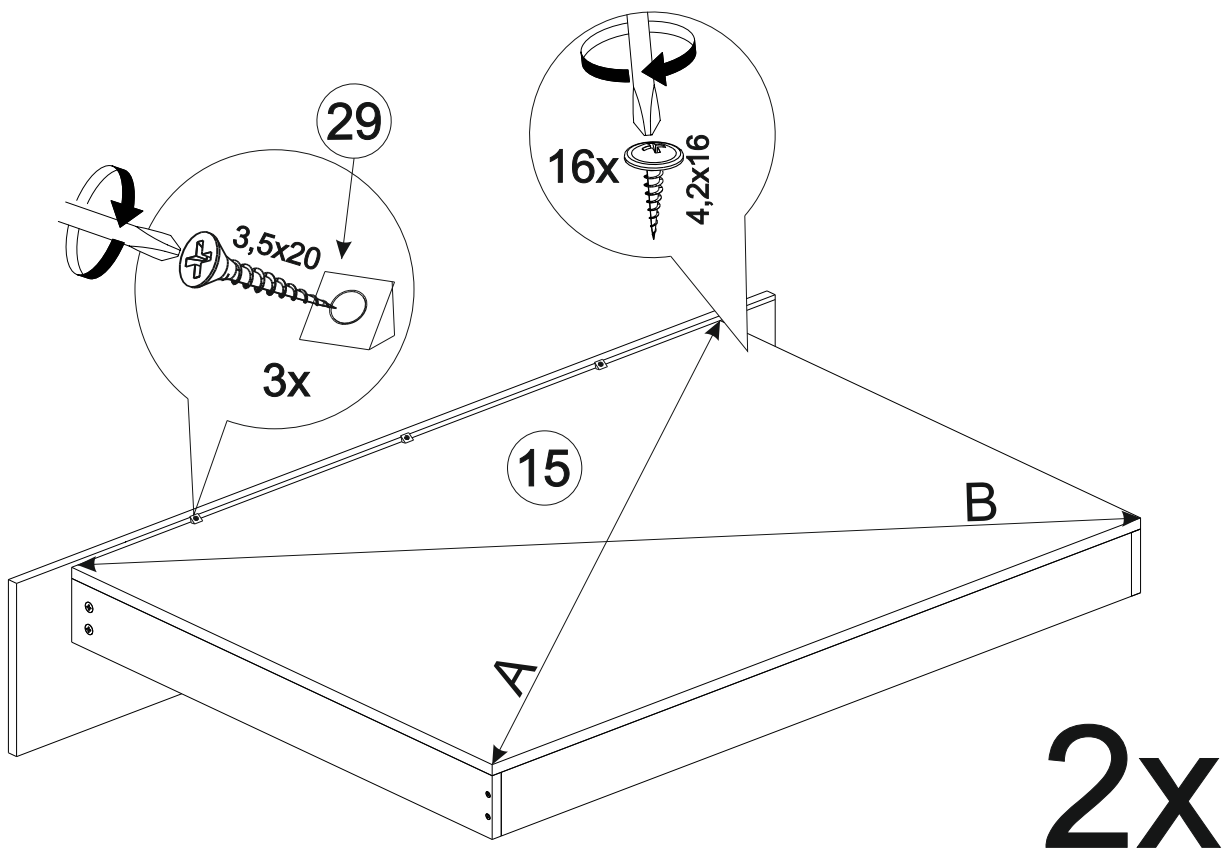
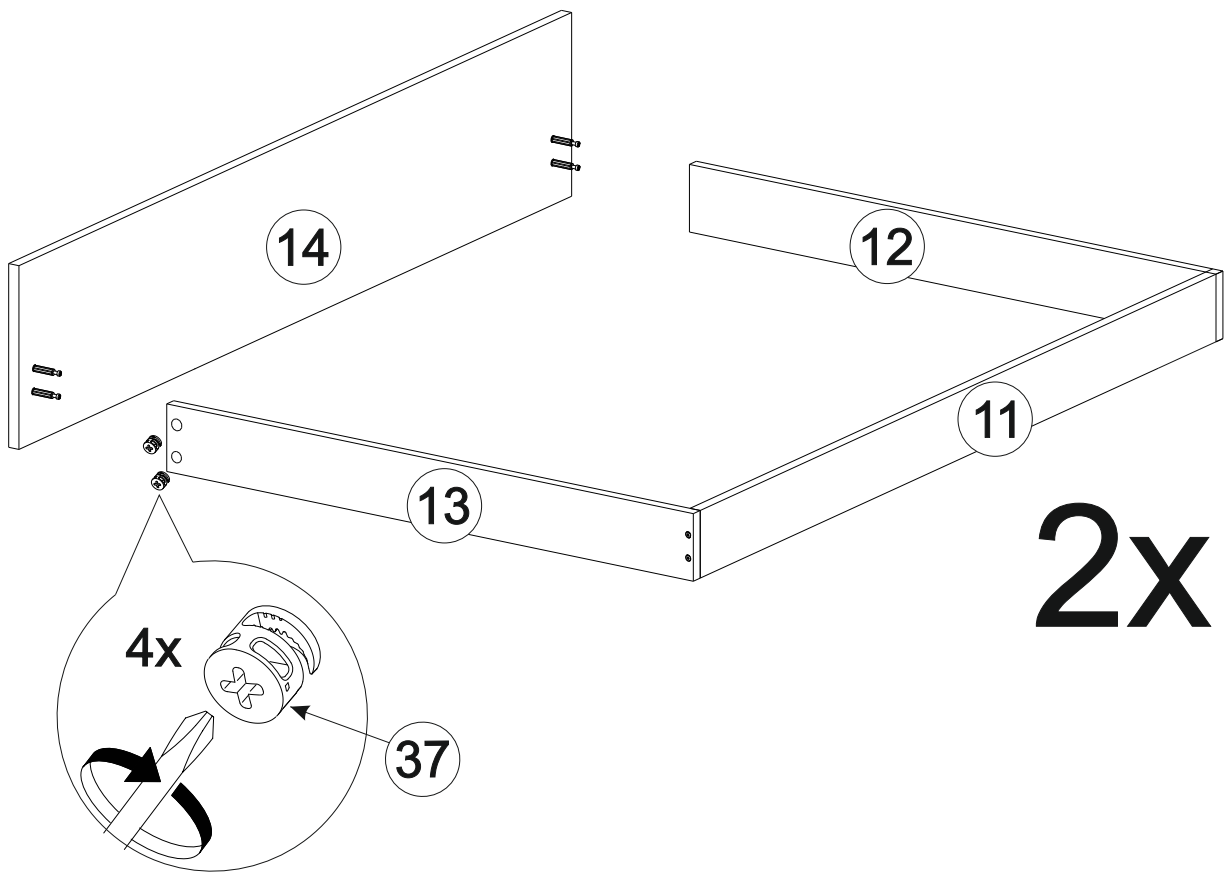






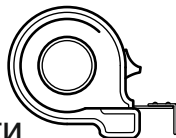
2x



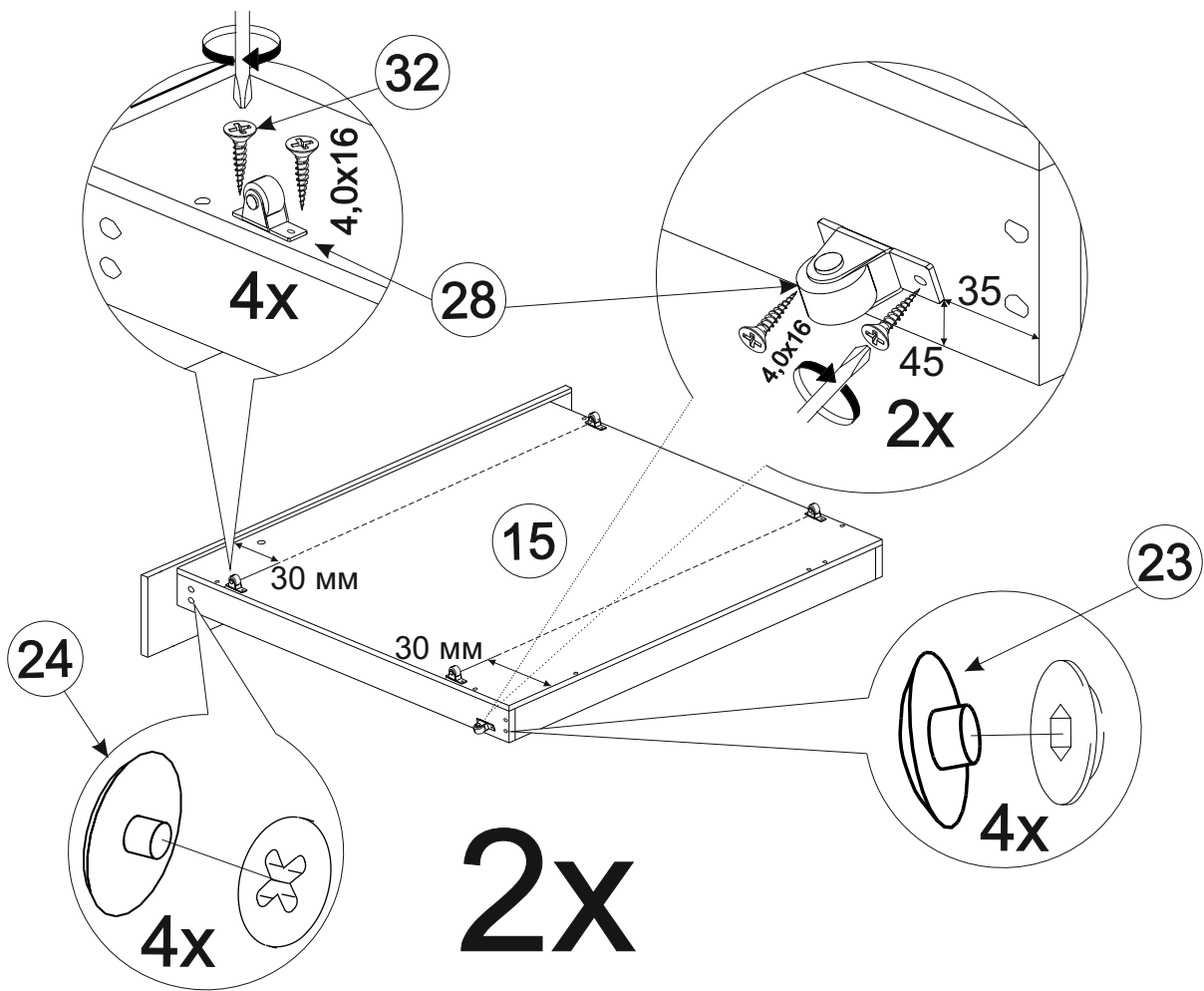


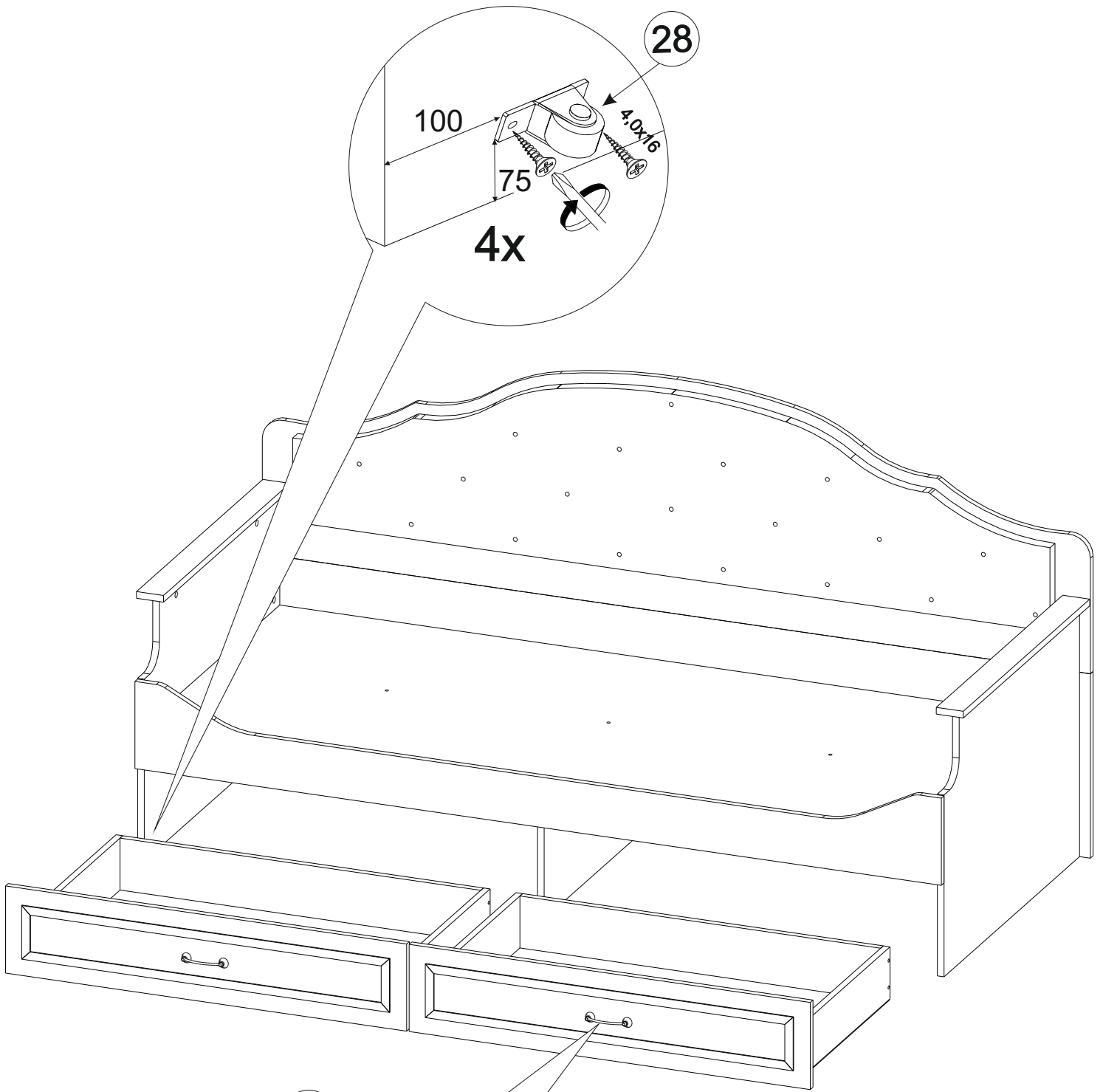
Обратите внимание!

При установке задней стенки
 проверить диагонали каркаса ящика.
 Установку производить только при
 совпадении диагоналей.



A=B





28

100

75

4x

4.0x16

26

4x22

20

1. Использование мебельной продукции, выпущенной в обращение, должно осуществляться по назначению изделия мебели, указанному в маркировке, инструкции по сборке, с учетом допустимых предельных нагрузок, указанных изготовителем.
2. Мебельная продукция, поставляемая в разобранном виде, должна собираться в соответствии с приложенной изготовителем инструкцией по сборке, включающей комплектовочную ведомость и схему монтажа.
3. При эксплуатации мебельной продукции необходимо исключить попадание воды и иных жидкостей на элементы изделий мебели, соприкасающихся с полом.
4. При установке изделий мебели в непосредственной близости от нагревательных и отопительных приборов их поверхности во время эксплуатации должны быть защищены от нагрева. Температура нагрева элементов мебели не должна превышать +40°C.
5. **ВНИМАНИЕ!** Предприятие-изготовитель не несет ответственности за дефекты, возникшие в результате нарушения покупателем правил эксплуатации и ухода за мебелью.
6. Изделия мебели должны храниться в крытых помещениях при температуре не менее +2 градуса и относительной влажности воздуха от 45-70%.
7. Предприятие - изготовитель оставляет за собой право на замену фурнитуры на аналогичную!

Рекламация на изделие принимается:

- При наличии документов подтверждающих факт купли-продажи (кассовый чек).

- При отсутствии внешних механических повреждений, полученных по вине покупателя.

Срок ремонта соответствует сроку, определенному в Законе о защите прав потребителя, либо соглашением сторон.

В случае механических повреждений, полученных по вине покупателя, производится платное обслуживание (за счет покупателя).

При несоблюдении этих правил гарантийный ремонт не производится.

Маркировочный ярлык

ООО «Моби»

Юридический адрес: 603137 г. Нижний Новгород, пр. Гагарина, д. 111, офис 16

Фактический адрес: 607686 Нижегородская обл., Кстовский р-н, пос. Садовый, д.100

Кровать 11.07 Флоренция

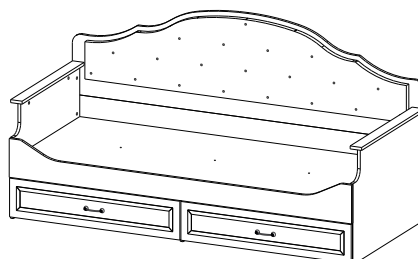
Размер изделия (мм): 1990 x 841 x 1003

Регистрационный номер декларации
о соответствии: ЕАЭС N RU Д-РУ.АЖ49.В.14661/20

Дата изготовления:

Гарантийный срок: 18 месяцев

Срок службы: 5 лет



ТР ТС 025/2012
ГОСТ 19917-2014