

#### **–Уважаемые покупатели!**

Для удобства транспортировки, мебель поставляется в разобранном виде с учетом на то, что сборку Вы будете производить сами. Стоимость сборки в стоимость изделия не включена. При покупке необходимо убедиться в наличии всех деталей согласно прилагаемого паспорта и отсутствия дефектов на них. После сборки, претензии по количеству и качеству сборочных единиц не принимаются. Предприятие – изготовитель не несет ответственности за дефекты, возникшие в процессе сборки и эксплуатации, вследствие несоблюдения настоящей инструкции или применения изделия не по назначению.

**Примечание.** Предприятие оставляет за собой право вносить изменения в конструктивные элементы мебели и заменять фурнитуру, не ухудшая качество изделия.

#### **Рекомендации по сборке**

Перед началом сборки и дальнейшей эксплуатации внимательно ознакомьтесь с настоящим руководством и следуйте его рекомендациям.

Изделие следует собирать вдвоем на ровной поверхности, соблюдая последовательность согласно представленной схеме.

#### **Правила пользования и эксплуатации изделия**

Уважаемые покупатели. Срок эксплуатации мебели напрямую зависит от Вашего бережного отношения к ней.

-Избегайте прямого попадания воды на изделия во избежание разбухания поверхностей. В случае попадания воды, следует немедленно вытереть поверхность насухо мягкой тканью.

-Не храните мебель в сырых непроветриваемых помещениях и не устанавливайте вплотную к отопительным приборам.

-Не ставьте под прямые солнечные лучи, т.к. под их воздействием изменяется цвет лицевых поверхностей изделия.

- Аккуратно передвигайте с места на место изделие, чтобы не повредить опоры в процессе передвижения.

- Не ставьте на поверхность раскаленные предметы.

-Не допускайте попадания на поверхность веществ, таких как растворители, бензин, обезжиривающие средства и т.п.

-При чистке, во избежание повреждения поверхностей, не используйте щетки, жесткие ткани, зернистые порошки. Для ухода за мебелью используйте специальные средства, предназначенные для мебели.

- В шкафу для платья и белья, рекомендуем, вещи вплотную к петлям не располагать.

-Периодически, в случае ослабления резьбовых соединений, необходимо их подтянуть.

**Помните!** Несоблюдение каких-либо из вышеуказанных условий, повлекшие возникновение недостатков мебели, является основанием утраты права на гарантийное обслуживание.

#### **Транспортирование и хранение**

-Транспортирование рекомендуется всеми видами транспортов крытых транспортных средствах, а также в контейнерах.

- Мебель должна храниться в крытых помещениях при температуре не ниже +2С и относительной влажности воздуха 45% - 70%.

#### **Гарантийные обязательства**

Изготовитель гарантирует соответствие изделий мебели требованиям ГОСТ 16371 при соблюдении условий транспортирования, хранения, сборки (мебели, поставляемой в разобранном виде), эксплуатации и рекомендаций по уходу за мебелью.

Срок службы изделия – 7 лет, срок гарантии – 24 месяца со дня приобретения при предъявлении: маркировочных ярлыков; инструкции по сборке и эксплуатации; документов, подтверждающих факт покупки. Гарантия предоставляется при отсутствии механических повреждений, возникших при самостоятельной транспортировке, установке и сборке; эксплуатации; загрязнений; следов самостоятельного ремонта.

На изделия, подвергнутые модификации не на предприятии-изготовителе, гарантия не распространяется.

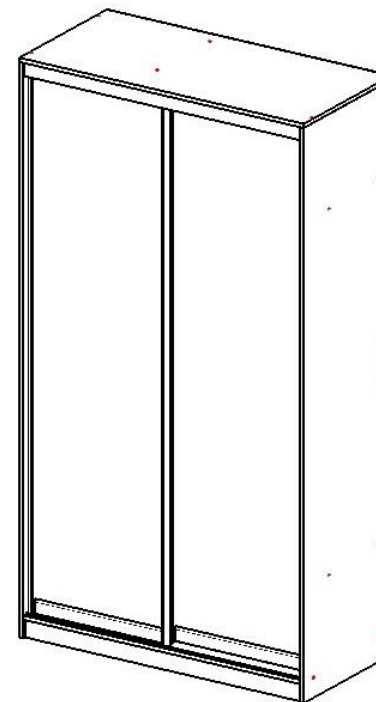
При обнаружении производственных дефектов ссылаетесь на номер заказа, приложите гарантийный талон и упаковочный ярлык.



ООО "ПАНОРАМА"  
Россия, Удмуртская Республика  
426039, г. Ижевск  
ул.В.Шоссе д.302 оф.202/1  
Тел. 941-578  
E-mail: info@comfortsmebel.ru



## **Инструкция по эксплуатации корпусной мебели АГАТА М2 Шкаф-купе**

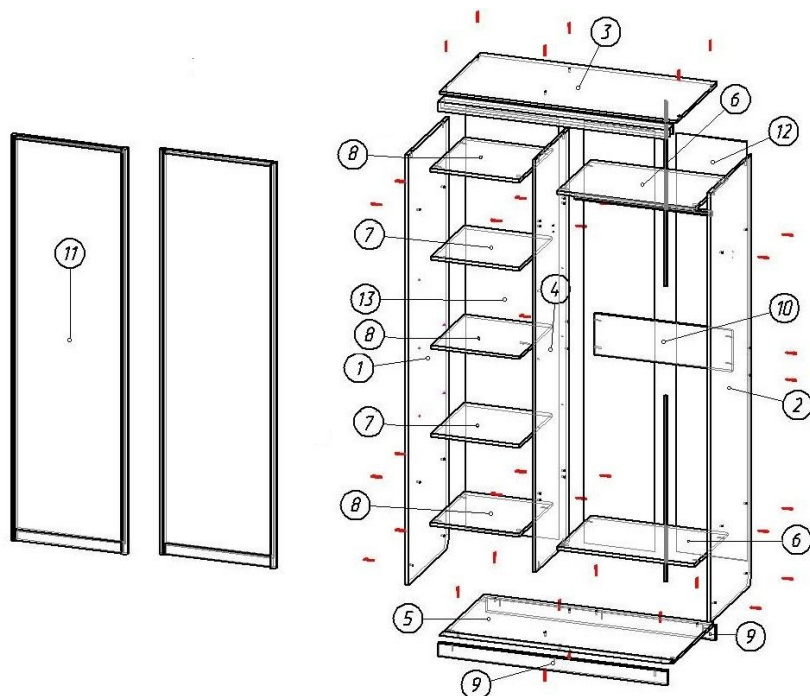


Габаритные размеры (мм): 1200x570x2200

Вес: 113,41 кг

Сборку изделия произвести согласно данной инструкции.

## Схема сборки



11. Установить полкодержатели (У) в отверстия деталей № 1 и №4. Установить полки №8 (3 шт.) на полкодержатели (У).
12. К деталям №4 и №2 прикрепить штангодержатели (И) при помощи саморезов (Д).
13. К детали № 5 прикрепить нижнюю направляющую на липкую ленту от переднего края на расстоянии 13мм, предварительно установив в нее стопоры металлические (М).
14. К детали № 3 прикрепить верхнюю направляющую на саморезы (Д)
15. К дверям купе № 11 (2 шт.) приклеить шлегель (С) по двум сторонам.
16. Установить штангу (Ж) в штангодержатели (И).
17. Вставить двери-купе №11 в направляющие (Р).
18. Установить заглушки (Л).
19. Установить стопор металлический (М) в нижнюю направляющую.

Фурнитура						
А	Б	В	Д	Т	П	У
Ж	И	Л	М	Н	Р	С

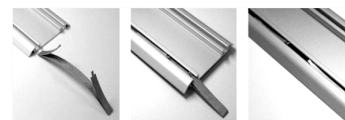
**ВНИМАНИЕ:** Сборку изделия производить на ровной гладкой поверхности.

### Порядок сборки:

1. Первый этап сборки производить в горизонтальном положении, укладывая детали лицевой частью вверх. На детали №1, №2, №9 (2 шт.) установить подпятники (В) при помощи саморезов (Д) на расстоянии 40 мм от краев.
2. Соединить деталь № 5 с деталями № 9 (2 шт.) при помощи конфирматов (А).
3. Собранную конструкцию соединить с деталью №2 при помощи конфирматов (А).
4. Присоединить детали № 6 (2 шт.) к детали №2.
5. Деталь №4 присоединить к деталям №5 и №6 (2 шт.) при помощи конфирматов (А).
6. Соединить детали №7 (2 шт.) с деталью №4 при помощи конфирматов (А).
7. К собранной конструкции крепим деталь №1, соединив деталь №1 с деталями №7 (2 шт.) и деталью №5 при помощи конфирматов (А).
8. Деталь №3 крепим к деталям №2, №4, №1 при помощи конфирматов (А).
9. Ставим собранную конструкцию вертикально. Соединяем деталь №10 с деталями №2, №4 при помощи конфирматов (А).
10. Выровнять диагональ шкафа и прикрепить задние стенки № 12 (2шт.), соединив их при помощи соединительной планки (Т), и деталь №13 при помощи саморезов (Д) и мебельных шайб (П) на расстоянии 15-20 см друг от друга.

№	Состав изделия	Размер, мм	Кол-во
1	Боковина левая	2184x569x16	1
2	Боковина правая	2184x569x16	1
3	Крыша	1200x569x16	1
4	Перегородка	2098x469x16	1
5	Дно	1166x569x16	1
6	Полка большая	700x469x16	2
7	Полка стяжная	450x469x16	2
8	Полка вкладная	448x464x16	3
9	Цоколь	1166x70x16	2
10	Ребро жесткости	700x210x16	1
11	Дверь купе	596x2058x33	2
12	Задняя стенка 1	2138x360x3	2
13	Задняя стенка 2	2138x473x3	1

	Перечень фурнитуры	Кол-во
А	Конфирмат 7x50	38 шт.
Б	Ключ шестигранник	1 шт.
В	Подпятник пластиковый плоский	8 шт.
Д	Саморез 3,5x16	95 шт..
Ж	Штанга овальная 695мм	1 шт.
И	Штангодержатель овальный	2 шт.
Л	Заглушка самокл. D13	14 шт.
М	Стопор металлический	2 шт.
Н	Стяжка межсекционная 4x30	2 шт.
П	Шайба 12,3 А – 01 ОЦ мебельная	15 шт.
Р	Направляющая (верхняя, нижняя) 1164мм	1/1 шт.
С	Шлегель белый 2,1 м	4 шт.
Т	Профиль соединительный белый 944мм	2 шт.
У	Полкодержатель бочонок	12 шт.



**Установка стопора в нижнюю направляющую**

**ПРИМЕЧАНИЕ:** В комплект входит стяжка межсекционная для соединения модулей между собой.