

–Уважаемые покупатели!

Для удобства транспортировки, мебель поставляется в разобранном виде с учетом на то, что сборку Вы будете производить сами. Стоимость сборки в стоимость изделия не включена. При покупке необходимо убедиться в наличии всех деталей согласно прилагаемого паспорта и отсутствия дефектов на них. После сборки, претензии по количеству и качеству сборочных единиц не принимаются. Предприятие – изготовитель не несет ответственности за дефекты, возникшие в процессе сборки и эксплуатации, вследствие несоблюдения настоящей инструкции или применения изделия не по назначению.

Примечание. Предприятие оставляет за собой право вносить изменения в конструктивные элементы мебели и заменять фурнитуру, не ухудшая качество изделия.

Рекомендации по сборке

Перед началом сборки и дальнейшей эксплуатации внимательно ознакомьтесь с настоящим руководством и следуйте его рекомендациям.

Изделие следует собирать вдвоем на ровной поверхности, соблюдая последовательность согласно представленной схеме.

Правила пользования и эксплуатации изделия

Уважаемые покупатели. Срок эксплуатации мебели напрямую зависит от Вашего бережного отношения к ней.

-Избегайте прямого попадания воды на изделия во избежание разбухания поверхностей. В случае попадания воды, следует немедленно вытереть поверхность насухо мягкой тканью.

-Не храните мебель в сырых непроветриваемых помещениях и не устанавливайте вплотную к отопительным приборам.

-Не ставьте под прямые солнечные лучи, т.к. под их воздействием изменяется цвет лицевых поверхностей изделия.

- Аккуратно передвигайте с места на место изделие, чтобы не повредить опоры в процессе передвижения.

- Не ставьте на поверхность раскаленные предметы.

-Не допускайте попадания на поверхность веществ, таких как растворители, бензин, обезжиривающие средства и т.п.

-При чистке, во избежание повреждения поверхностей, не используйте щетки, жесткие ткани, зернистые порошки. Для ухода за мебелью используйте специальные средства, предназначенные для мебели.

- В шкафу для платья и белья, рекомендуем, вещи вплотную к петлям не располагать.

-Периодически, в случае ослабления резьбовых соединений, необходимо их подтянуть.

Помните! Несоблюдение каких-либо из вышеуказанных условий, повлекшие возникновение недостатков мебели, является основанием утраты права на гарантийное обслуживание.

Транспортирование и хранение

-Транспортирование рекомендуется всеми видами транспортов крытых транспортных средствах, а также в контейнерах.

- Мебель должна храниться в крытых помещениях при температуре не ниже +2С и относительной влажности воздуха 45% - 70%.

Гарантийные обязательства

Изготовитель гарантирует соответствие изделий мебели требованиям ГОСТ 16371 при соблюдении условий транспортирования, хранения, сборки (мебели, поставляемой в разобранном виде), эксплуатации и рекомендаций по уходу за мебелью.

Срок службы изделия – 7 лет, срок гарантии – 24 месяца со дня приобретения при предъявлении: маркировочных ярлыков; инструкции по сборке и эксплуатации; документов, подтверждающих факт покупки. Гарантия предоставляется при отсутствии механических повреждений, возникших при самостоятельной транспортировке, установке и сборке; эксплуатации; загрязнений; следов самостоятельного ремонта.

На изделия, подвергнутые модификации не на предприятии-изготовителе, гарантия не распространяется.

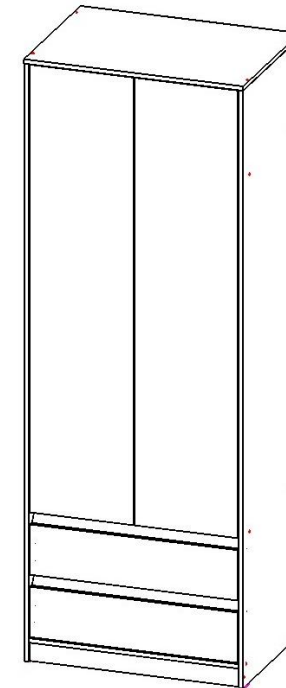
При обнаружении производственных дефектов ссылаетесь на номер заказа, приложите гарантийный талон и упаковочный ярлык.



ООО "ПАНОРАМА"
Россия, Удмуртская Республика
426039, г. Ижевск
ул.В.Шоссе д.302 оф.202/1
Тел. 941-578
E-mail: info@comfortsmebel.ru

EAC
ТР ТС 025/2012

Инструкция по эксплуатации корпусной мебели АГАТА М1 Шкаф 2-х дверный



Габаритные размеры (мм): 800x570x2200
Вес: 76,28 кг

Сборку изделия произвести согласно данной инструкции.

Схема сборки

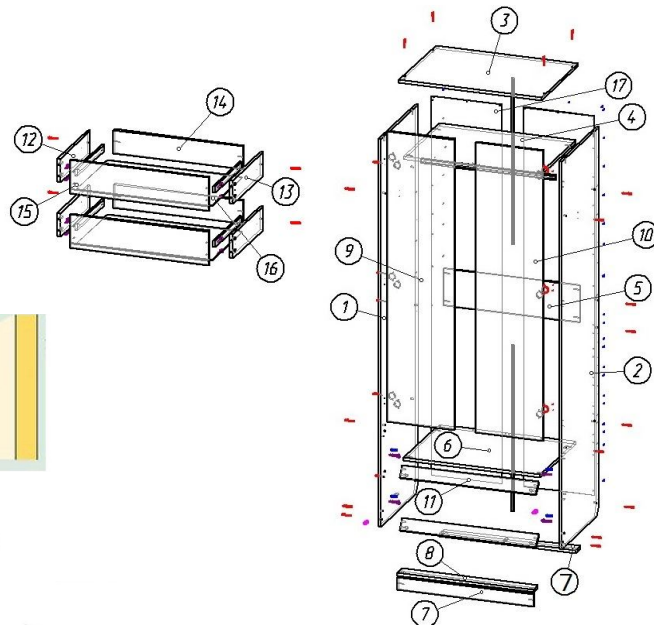


Схема установки Эксцентриковой

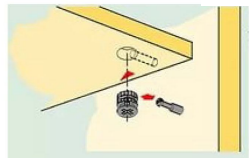


Схема установки направляющей



Стопор направляющей

***Сборку изделия производить на ровной гладкой поверхности.**

саморезов (Д).

11. Установить фасады (№9, №10) при помощи петель (Р) и саморезов (Д).

Сборка ящика:

12. К деталям №12, 13 прикрепить вторую часть шариковых направляющих при помощи саморезов (Д).

13. Детали №12, 13, 14 соединить при помощи конфирматов (А).

14. К получившейся конструкции присоединить деталь №16 при помощи эксцентриковых стяжек (В).

15. Выравнивать диагонали ящиков, вставить деталь №16 в паз детали №15 и закрепить дно ящиков саморезами (Д) на расстоянии 15-20 см друг от друга.

16. Установить заглушки (И).

Фурнитура						
А	Б	В	Г	Д	Е	Ж
И	Л	М	Н	П	Р	С

Перед установкой направляющие нужно разъединить. Для этого стопор правой направляющей следует поднять вверх, левой - опустить вниз. Затем соединить их, вставив друг в друга, произойдет щелчок.

Порядок сборки:

1. На детали №1, 2, 7 установить подпятники (Е) при помощи саморезов (Д) на расстояние 40 мм от краев.
2. К деталям №1, 2 прикрепить часть шариковых направляющих при помощи саморезов (Д).
3. Деталь №1 соединить с деталями №3, №4, №6 при помощи конфирматов (А).
4. Деталь №8 и детали №7 соединить с деталью №1 при помощи конфирматов (А).
5. Детали №11 (2шт.) присоединить к детали №1 при помощи эксцентриковых стяжек со шкантами (В, Ж).
6. К получившейся конструкции присоединить деталь №2 при помощи конфирматов (А), эксцентриковых стяжек и шкантов (В, Ж).
7. Поставить шкаф в вертикальное положение. Присоединить деталь №5 при помощи конфирматов (А).
8. Выравнивать диагональ шкафа и прикрепить задние стенки №17 (2шт.), соединенных профилем соединительным (С), при помощи саморезов (Д) на расстоянии 15-20 см друг от друга.
9. Установить штангодержатели (П) при помощи саморезов (Д). Установить штангу (Н). Установить заглушки (И).
10. Установить толкатели (Л) к верхней полке по меткам при помощи

ВНИМАНИЕ: Максимальная распределенная нагрузка на ящик не более 5 кг.

ПРИМЕЧАНИЕ: В комплект входит стяжка межсекционная для соединения модулей между собой.

№	Состав изделия	Размер, мм	Кол-во
1	Боковина левая	2184x569x16	1
2	Боковина правая	2184x569x16	1
3	Крыша	800x569x16	1
4	Полка стяжная верхняя	766x543x16	1
5	Ребро жесткости	766x210x16	1
6	Полка стяжная нижняя	766x543x16	1
7	Цоколь	766x70x16	2
8	Дно	766x70x16	1
9	Фасад левый	379x1636x16	1
10	Фасад правый	379x1636x16	1
11	Планка	766x70x16	2
12	Боковина ящика левая	128x450x16	2
13	Боковина ящика правая	128x450x16	2
14	Задняя стенка ящика	128x709x16	2
15	Фасад ящика	184x762x16	2
16	Дно ящика	741x456x3	2
17	Задняя стенка	2138x397x3	2

	Перечень фурнитуры	Кол-во
А	Конфирмат 7x50	26 шт.
Б	Ключ шестигранник	1 шт.
В	Стяжка эксцентриковая	12 шт.
Г	Направляющие шариковые 400 мм	2 комп.
Д	Саморез 3,5x16	136 шт.
Е	Подпятник	6 шт.
Ж	Шкант 8x30	4 шт.
И	Заглушка самокл. D13	18 шт.
Л	Толкатель JET 201 PUSH OPEN, без магнита, накладной.	2 шт.
М	Стяжка межсекционная 4x30	2 шт.
Н	Штанга овальная 760мм	1 шт.
П	Штангодержатель овальный	2 шт.
Р	Петля Orpita 700 (Clip-on) с доводчиком вкладная	6 шт.
С	Профиль соединительный белый 944 мм	2 шт.