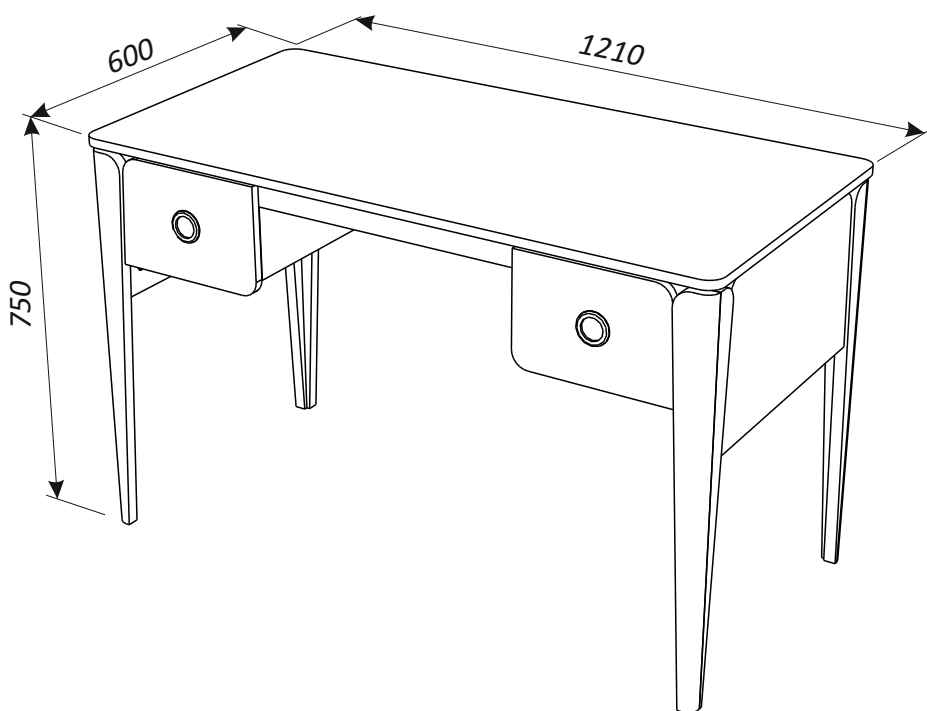


# ТЭЛЬ

## СТОЛ



# Стол с ящиками. Комплект «Тэль»

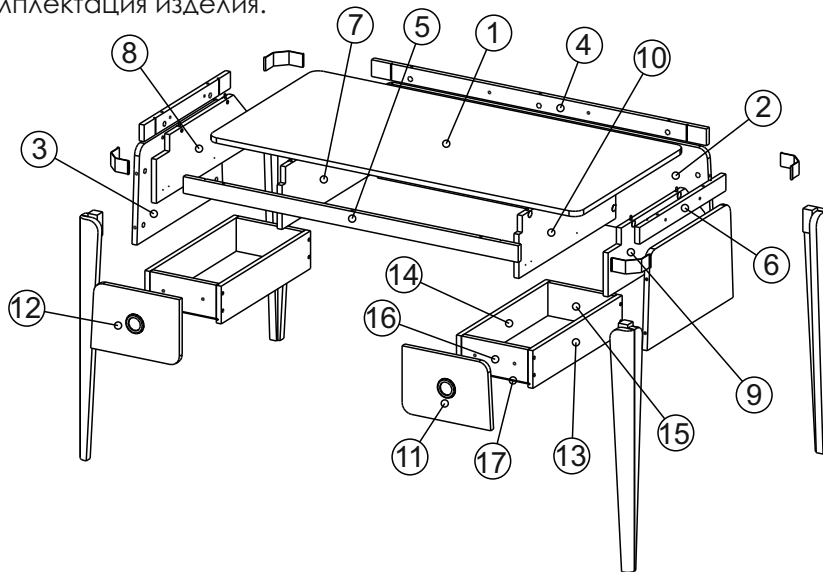
## Руководство по сборке и эксплуатации изделия.

Сборку изделия должен производить квалифицированный сборщик.

### 1. Назначение изделия.

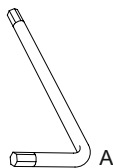
Стол предназначен для организации учебного процесса.

### 2. Комплектация изделия.



№ дет.	Наименование детали	Длина	Ширина	Толщина	Кол-во
		мм.			
1	Столешница	1210	600	16	1
2	Задняя стенка	1081	290	16	1
3	Боковина	481	290	16	2
4	Планка стяжная задняя	1083	50	16	1
5	Планка стяжная передняя	1083	50	16	1
6	Планка стяжная боковая	483	50	16	2
7	Ребро	182	542	16	1
8	Ребро	182	542	16	1
9	Ребро	182	542	16	1
10	Ребро	182	542	16	1
11	Фасад ящика правый	200	287	16	1
12	Фасад ящика левый	200	287	16	1
13	Боковина ящика правая	500	113	16	2
14	Боковина ящика левая	500	113	16	2
15	Задняя панель ящика	215	100	16	2
16	Фальшпанель ящика	215	100	16	2
17	Дно ящика	225	498	3	2
	Руководство по эксплуатации				1
	Комплект фурнитуры				1

Ключ для  
конфирмата



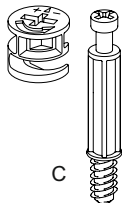
1X

Конфирмат  
7x50



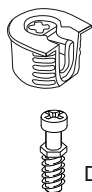
16X

Эксцентрик



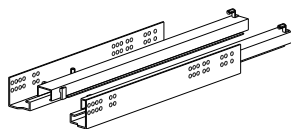
22X

Эксцентрик быстро-  
монтажный



12X

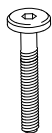
Комплект  
направляющих



E

2X

Винт  
М6x25



F

10X

Шуруп  
3,5x16 2,5x20



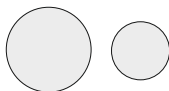
G

20X

H

16X

Заглушка  
D15 D8



I

22X

J

16X

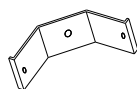
Подпятник  
войлок



K

4X

Скрепка стола  
H40



L

4X

Винт-  
шуруп



M

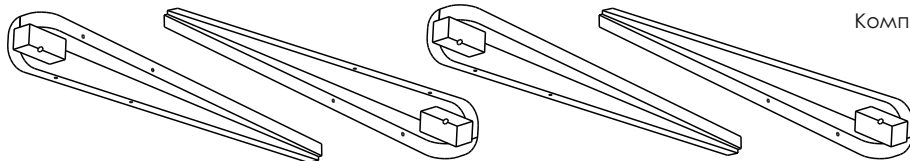
4X

Винт-  
шуруп



N

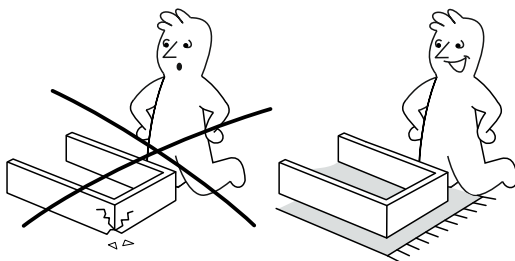
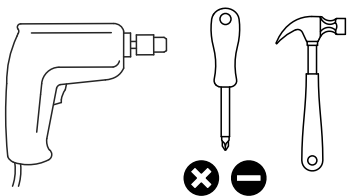
4X



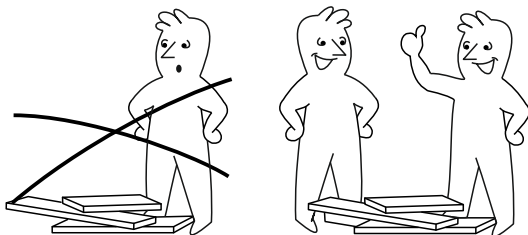
Комплект опор

O

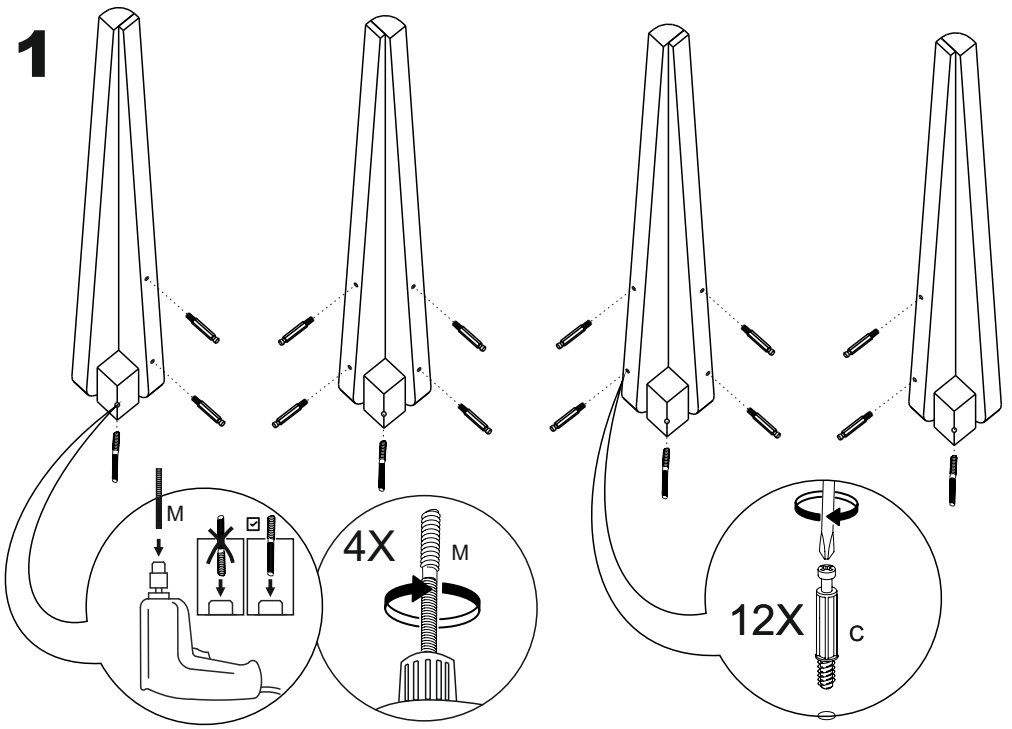
1X



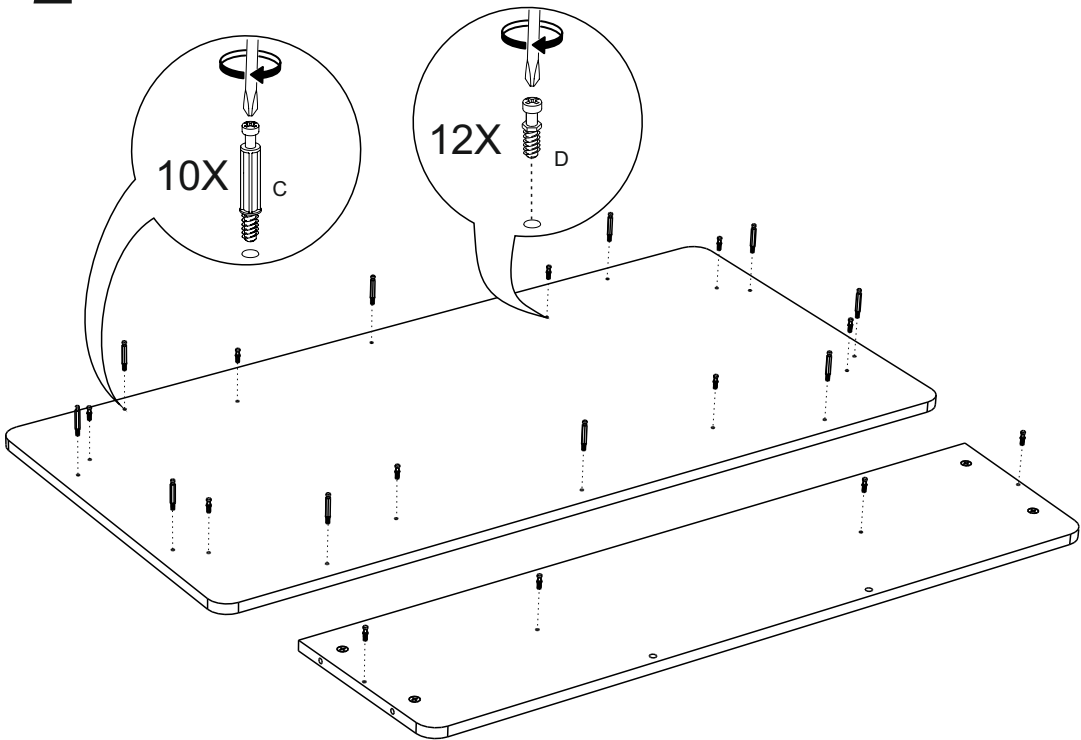
**ВНИМАНИЕ!**  
В элементах из  
натурального  
дерева допускается  
естественная  
неоднородность  
цвета, структуры и  
пористости.



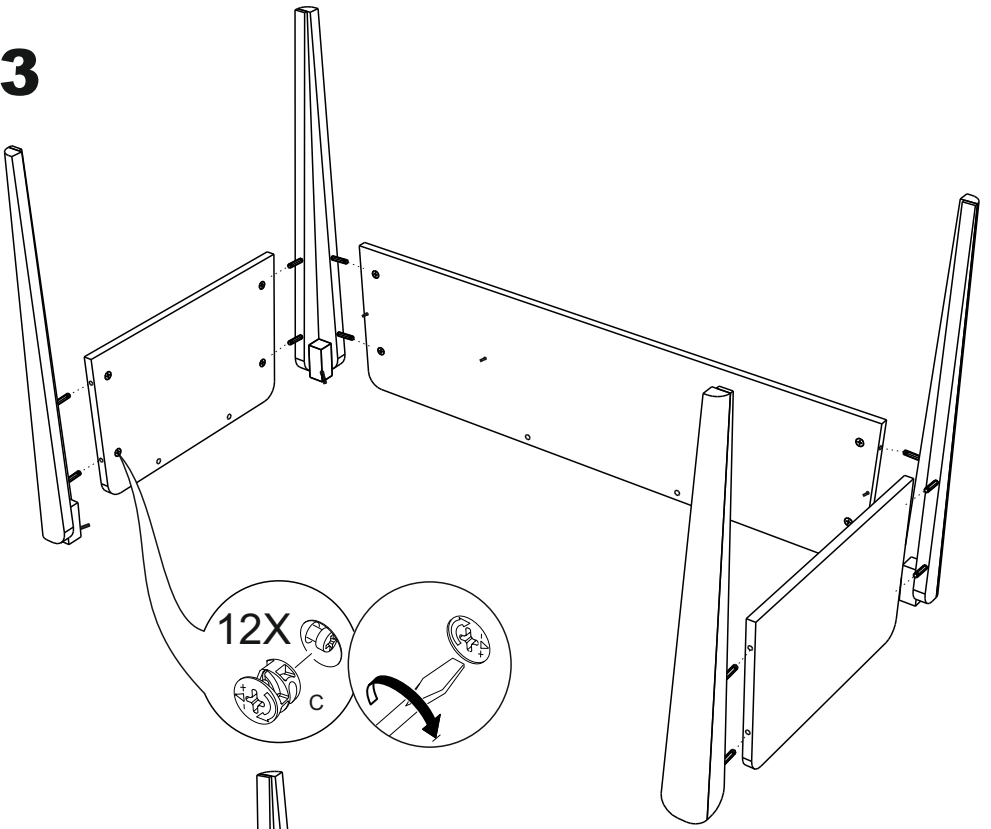
**1**



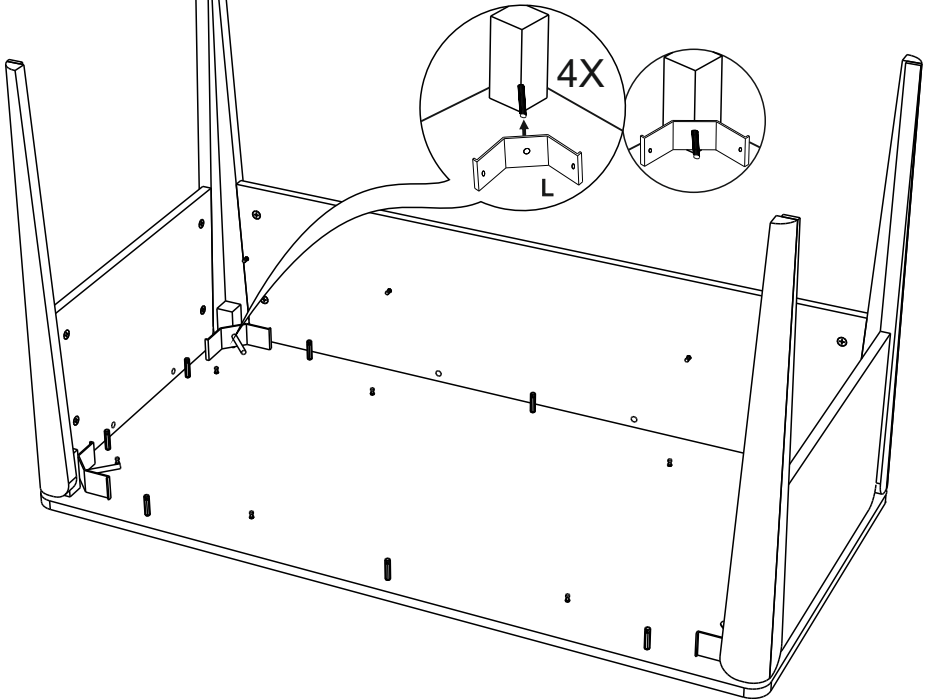
**2**



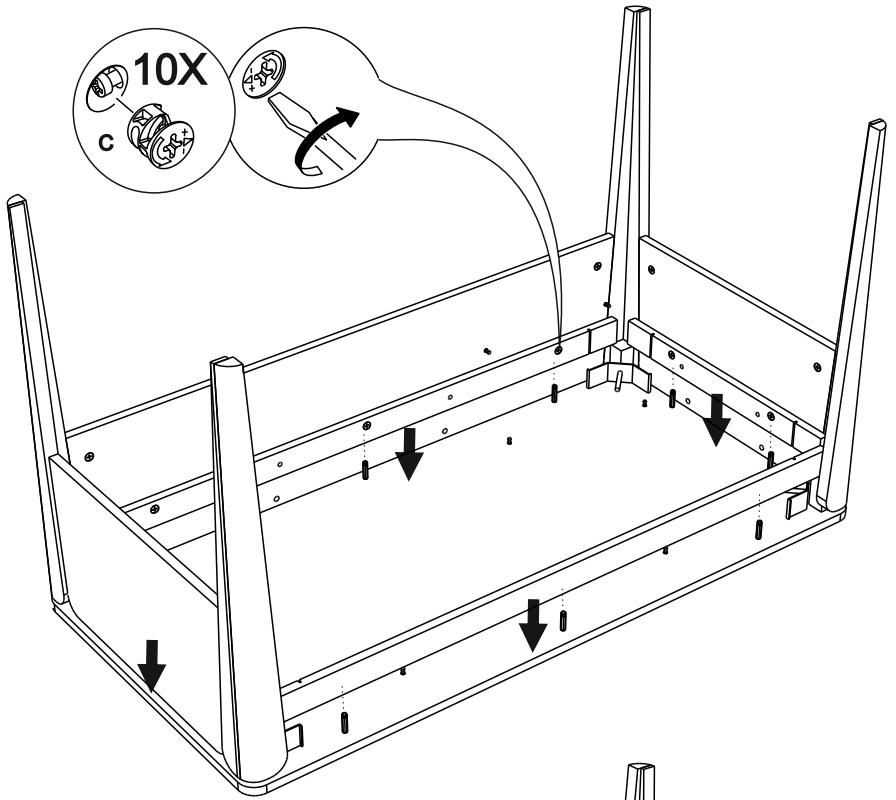
**3**



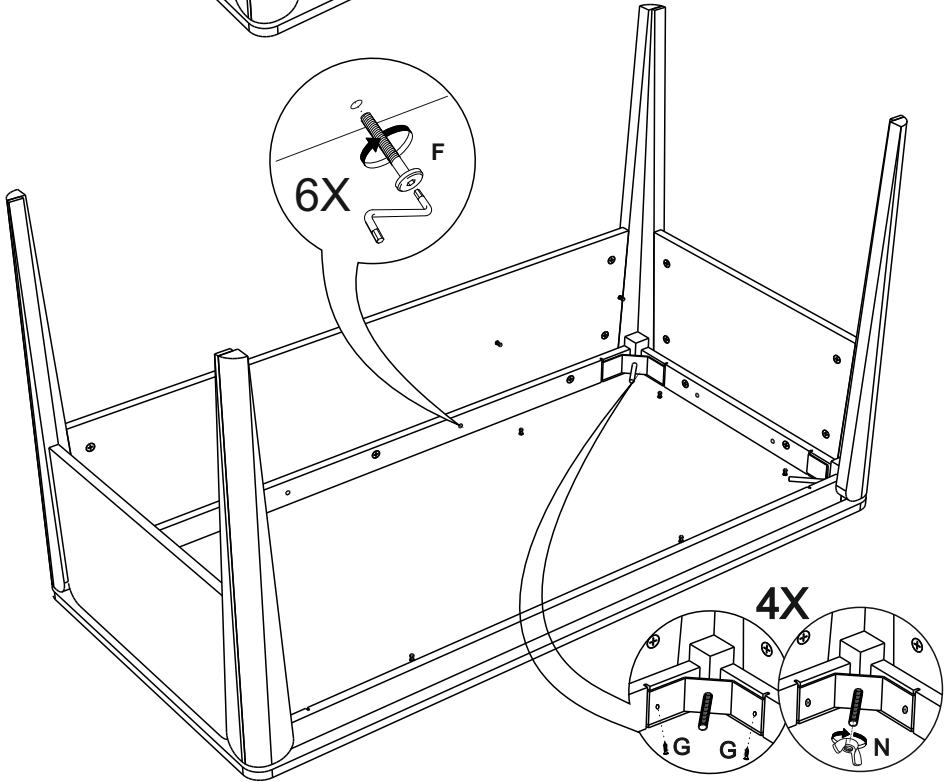
**4**



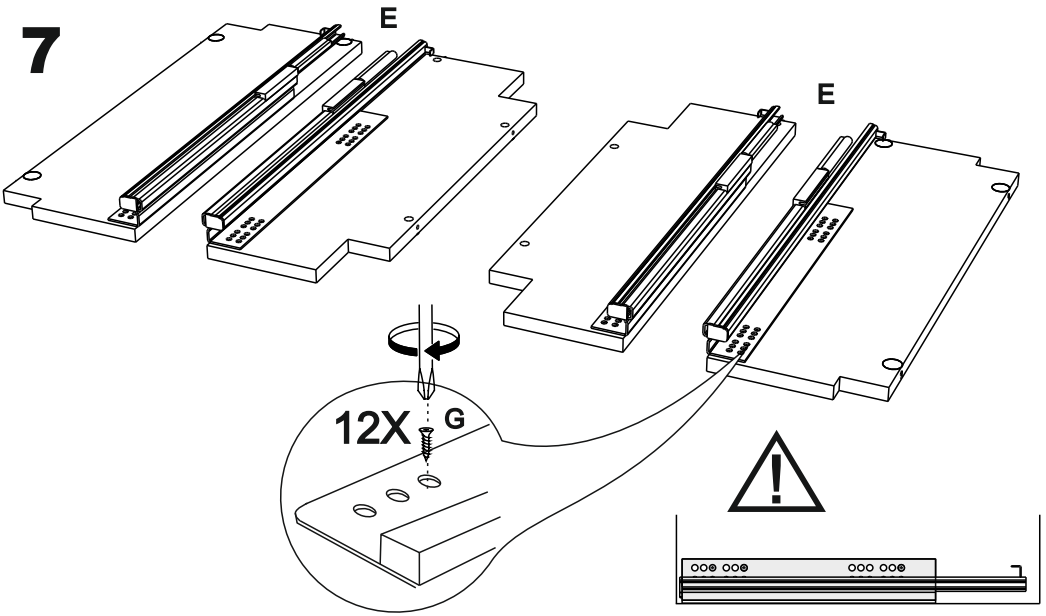
**5**



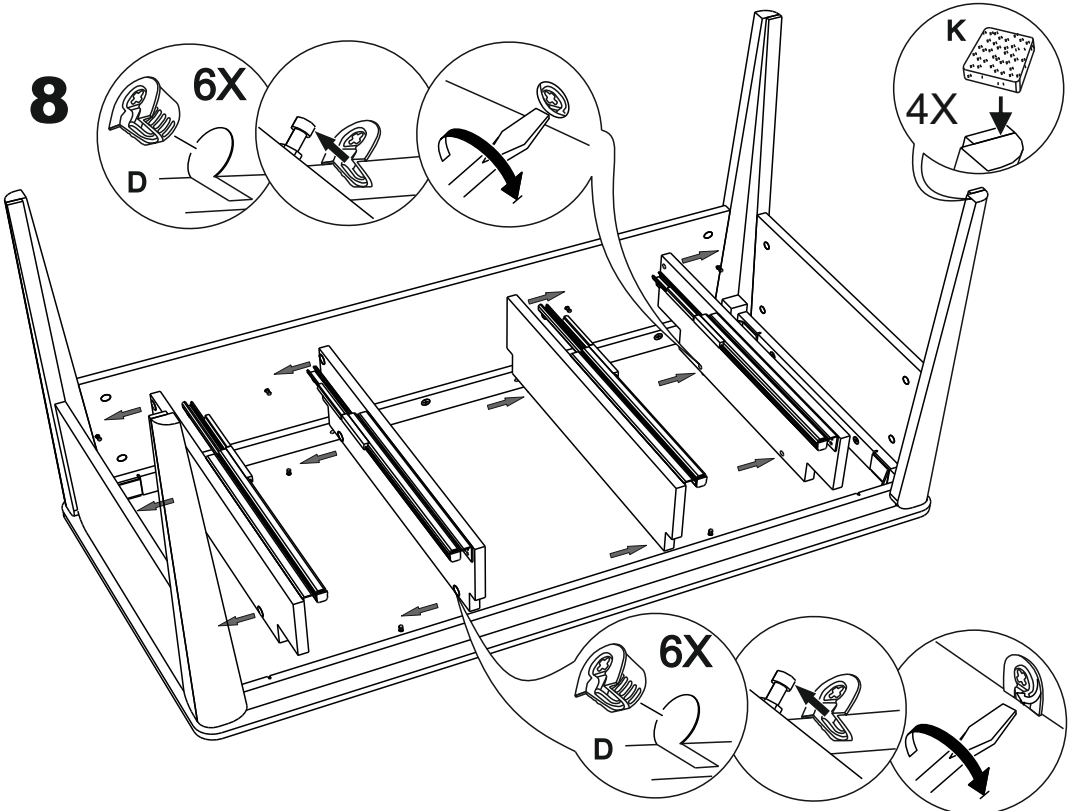
**6**



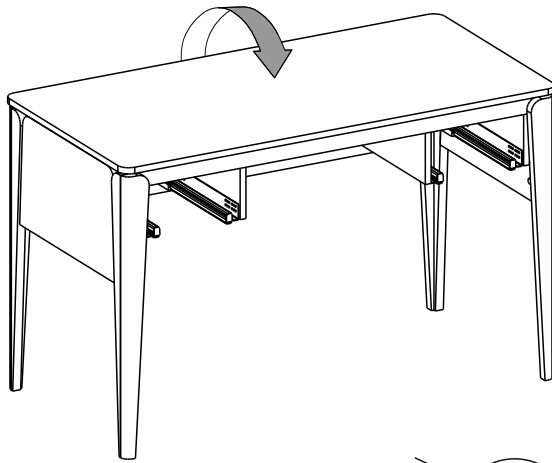
**7**



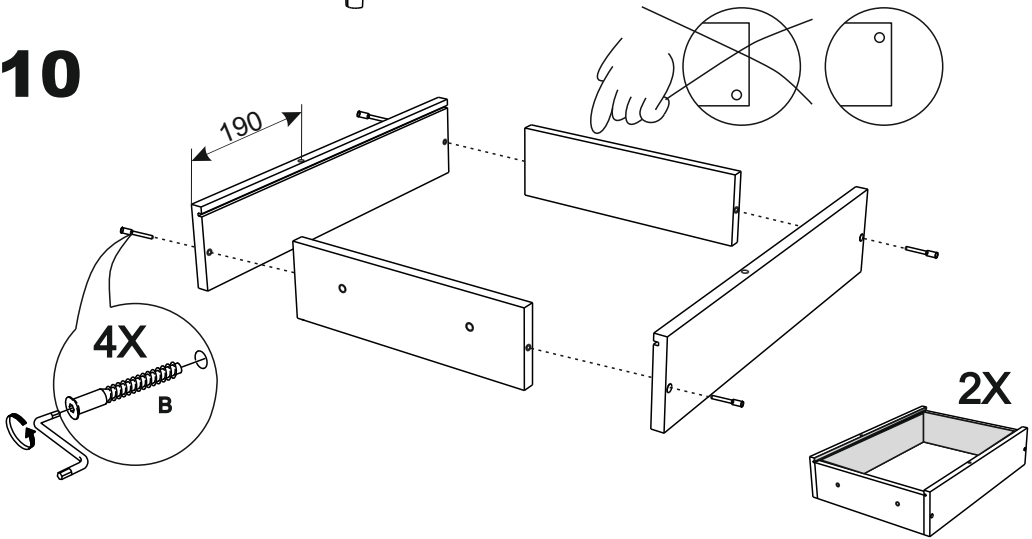
**8**



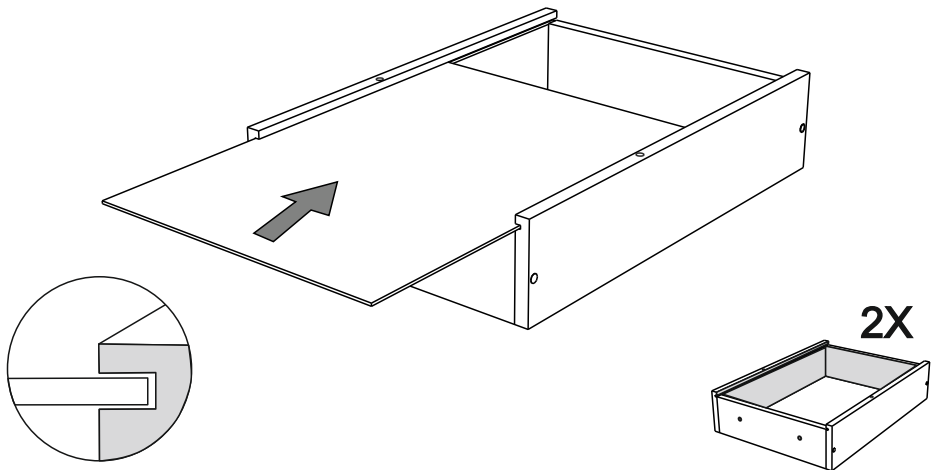
9



10

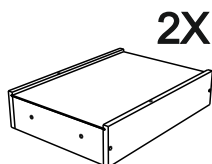
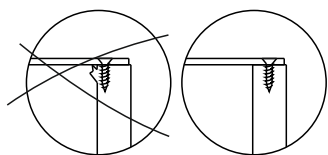
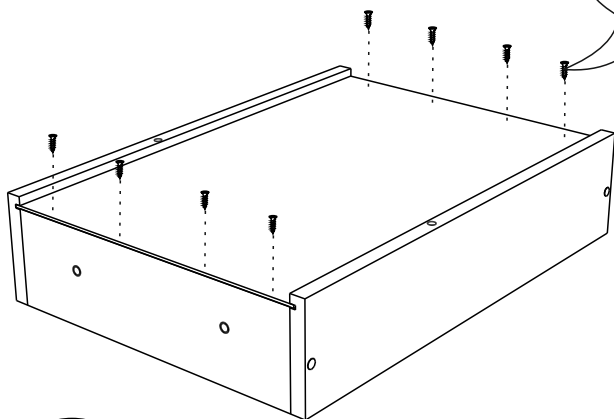


11

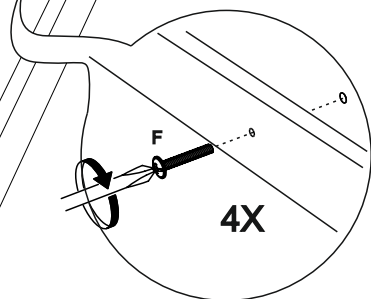
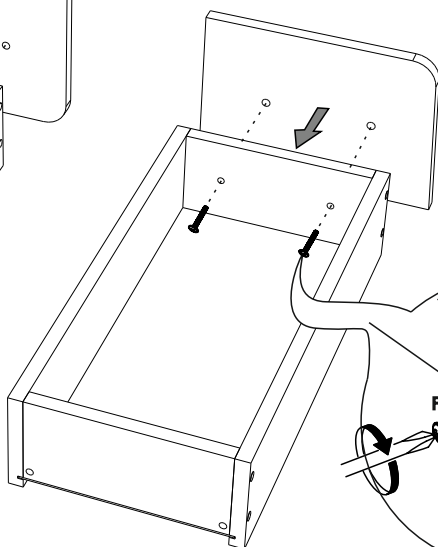
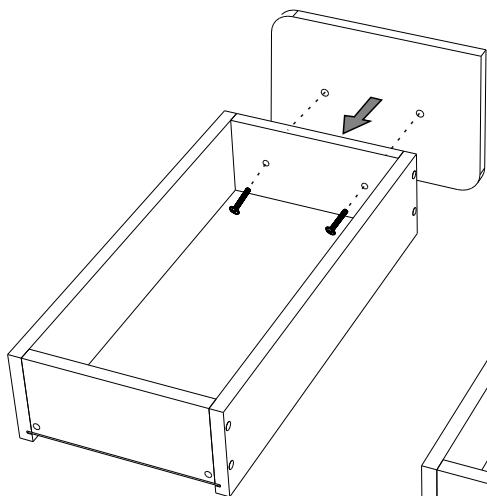




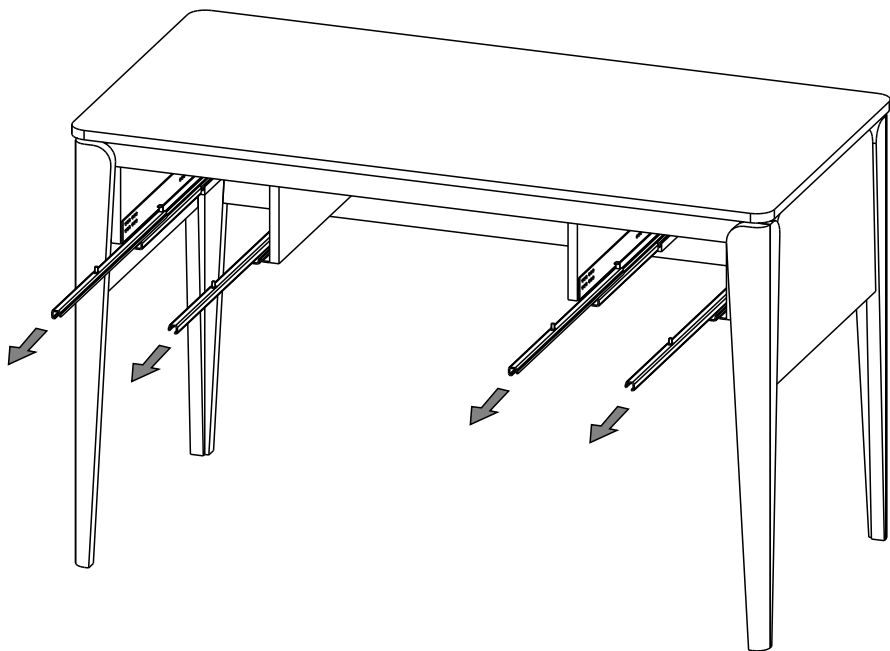
# 12



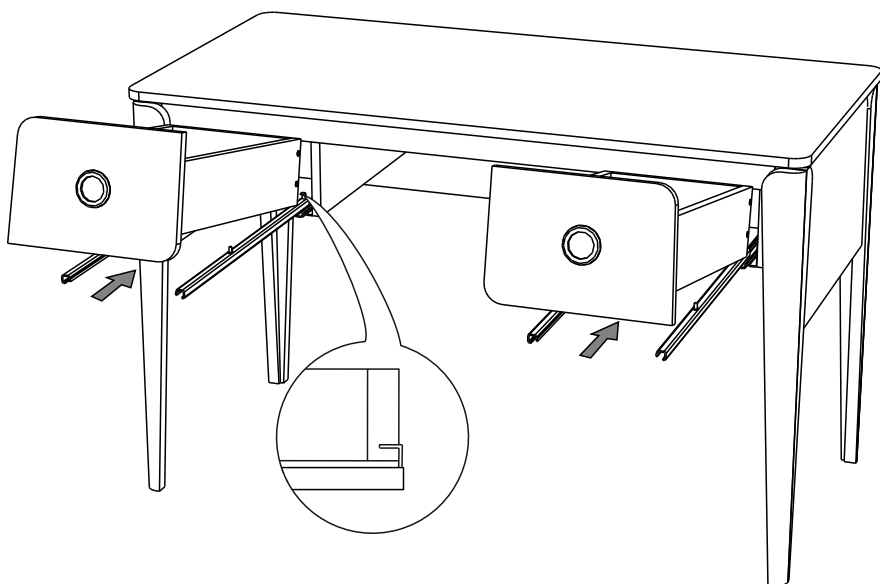
# 13



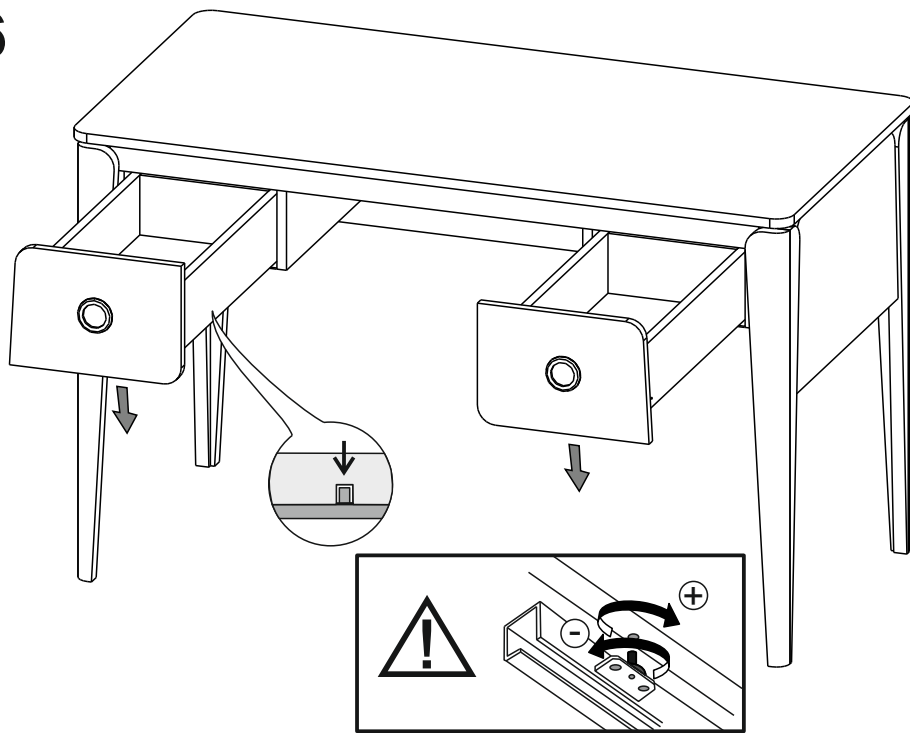
**14**



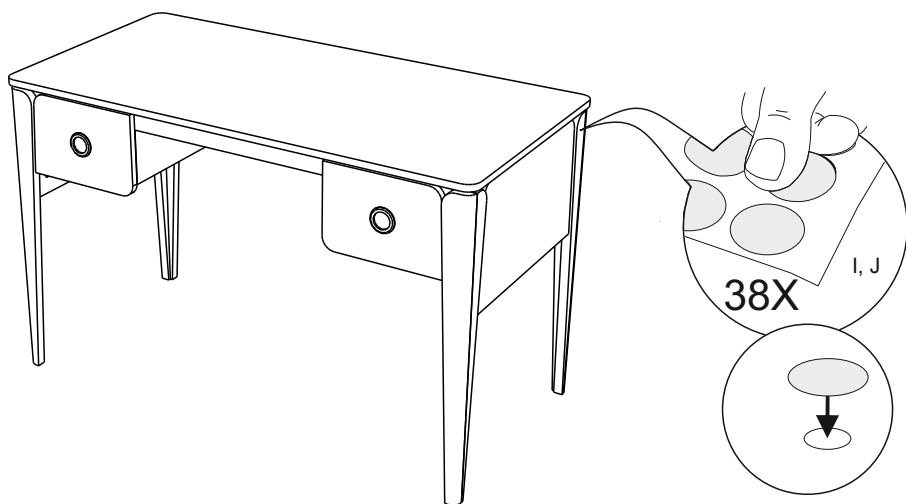
**15**



# 16



# 17



### 3. Рекомендации по эксплуатации и обслуживанию

Сборка изделия должна проводиться в порядке, изложенном в настоящем руководстве. Удаление пыли с изделия следует проводить сухой мягкой салфеткой. Во избежание деформации деталей и изменения цвета изделия не устанавливать мебель на прямом солнечном свете.

В новой мебели может присутствовать специфичный запах, который является безопасным для здоровья, жизни и соответствует нормам: ГОСТ 30255-2014, ТР ТС 025/2012 ст.5 п.3. Для его устранения рекомендуется проветривать мебель в первые дни эксплуатации.

При эксплуатации изделия **ЗАПРЕЩАЕТСЯ** :

- 1) устанавливать мебель вблизи отопительных приборов, вплотную к сырým стенам и в помещениях с относительной влажностью более 70%;
- 2) применять химические чистящие средства для уборки мебели;
- 3) НЕ ДОПУСКАЕТСЯ попадание влаги на поверхность изделия, в следствии чего может произойти деформация и вздутие деталей.

### 4. Гарантии изготовителя

- 4.1 Гарантийный срок эксплуатации изделия - 18 месяцев со дня продажи магазином. В период гарантийного срока изготовитель гарантирует ремонт изделий или их замену, если потребителем не нарушены правила эксплуатации.
- 4.2 Изготовитель оставляет за собой право вносить изменения в конструкцию изделия, не ухудшая его конструктивные и эксплуатационные характеристики.

ООО "Фабрика 38"

Россия, 426010, Удмуртская Республика, г.Ижевск, ул. Саратовская, д.37А  
Тел./факс +7(3412)74-29-81 zakaz@38fabrika.ru <https://fabrika38.com>