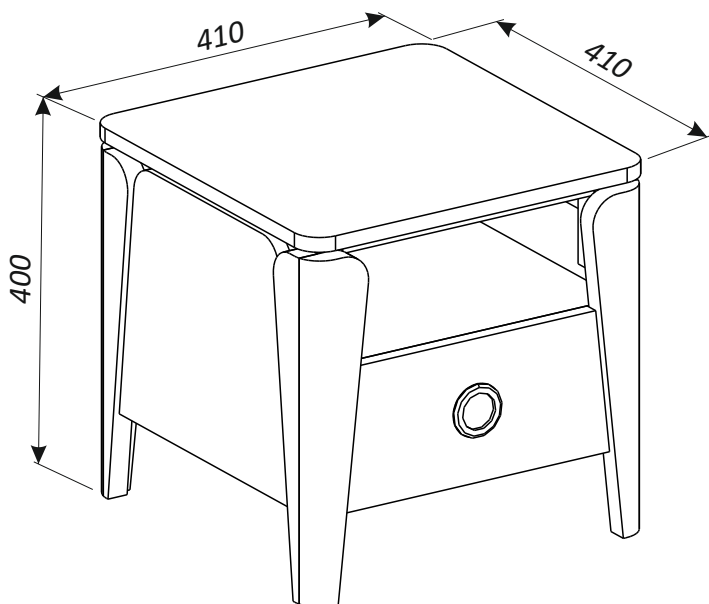


ТЭЛЬ

Тумба прикроватная



Тумба прикроватная. Комплект «Тэль»

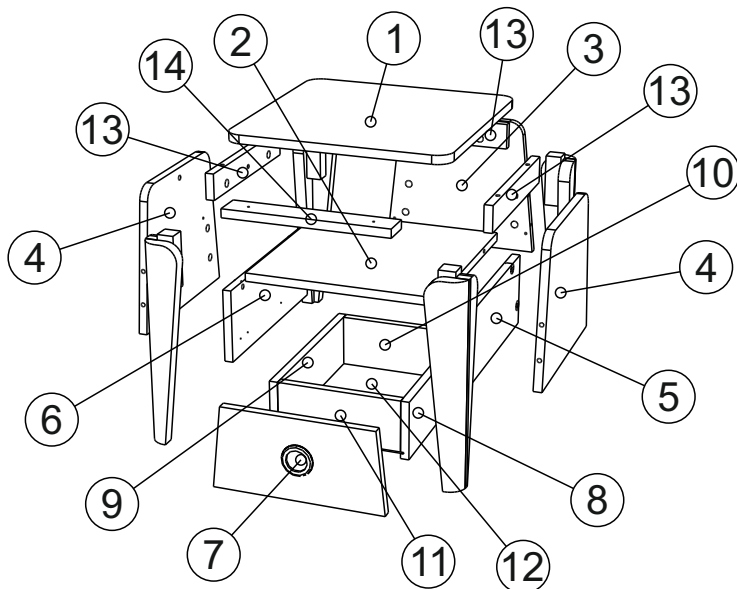
Руководство по сборке и эксплуатации изделия.

Сборку изделия должен производить квалифицированный сборщик.

1. Назначение изделия.

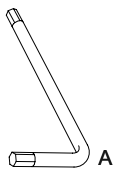
Тумба предназначена для хранения вещей.

2. Комплектация изделия.



№ дет.	Наименование детали	Длина	Ширина	Толщина	Кол-во
		мм.			
1	Столешница	411	411	16	1
2	Горизонт	363	363	16	1
3	Задняя стенка	280	323	16	1
4	Боковина	280	323	16	2
5	Перегородка	140	362	16	1
6	Перегородка	140	362	16	1
7	Фасад ящика	319	156	16	1
8	Боковина ящика правая	350	113	16	1
9	Боковина ящика левая	350	113	16	1
10	Задняя панель ящика	237	100	16	1
11	Фальшпанель ящика	237	100	16	1
12	Дно ящика	247	348	3	1
13	Планка	303	50	16	3
14	Планка	303	50	16	1
15	Руководство по эксплуатации				1
16	Комплект фурнитуры				1

Ключ для
конфирмата



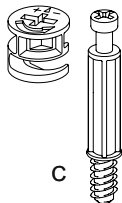
1X

Конфирмат
7x50



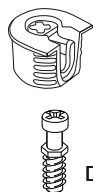
8X

Эксцентрик



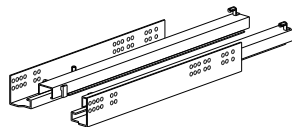
22X

Эксцентрик быстро-
монтируемый



6X

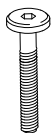
Комплект
направляющих



E

1X

Винт
M6x25



F

5X

Шуруп
3,5x16 2,5x20 3x30



G

6X

H

8X

I

2X

Заглушка
D15 D8



J

22X

K

8X

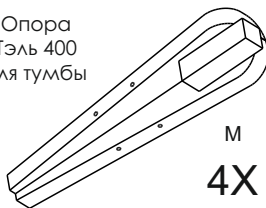
Подпятник
войлок



L

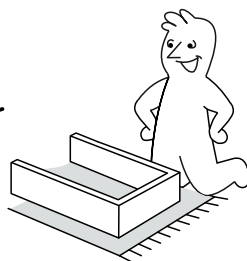
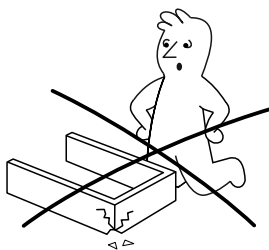
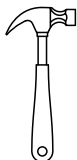
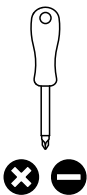
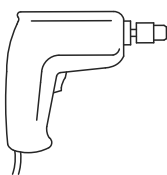
4X

Опора
Тэль 400
для тумбы

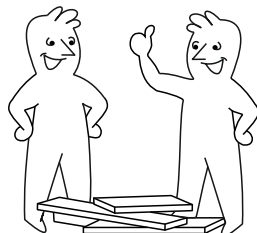
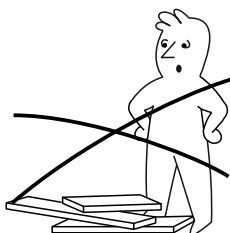


M

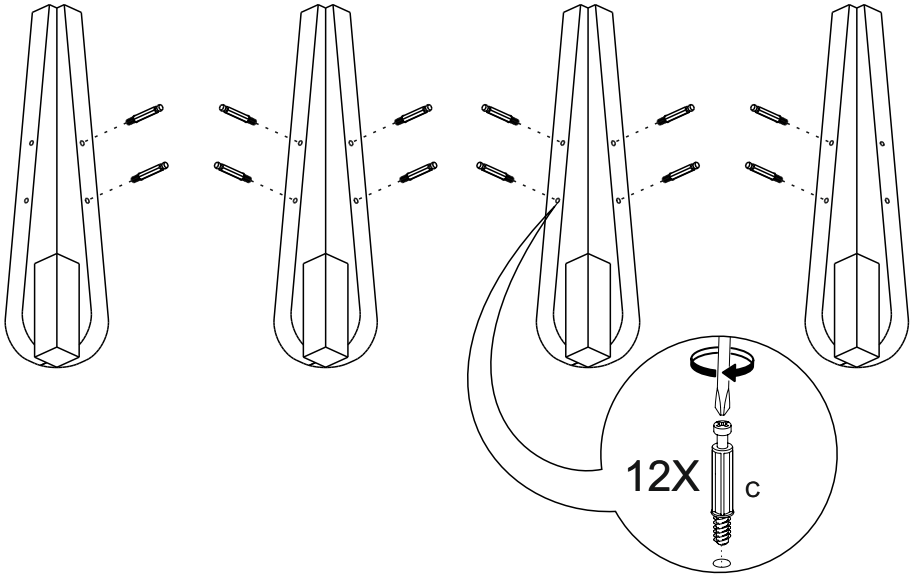
4X



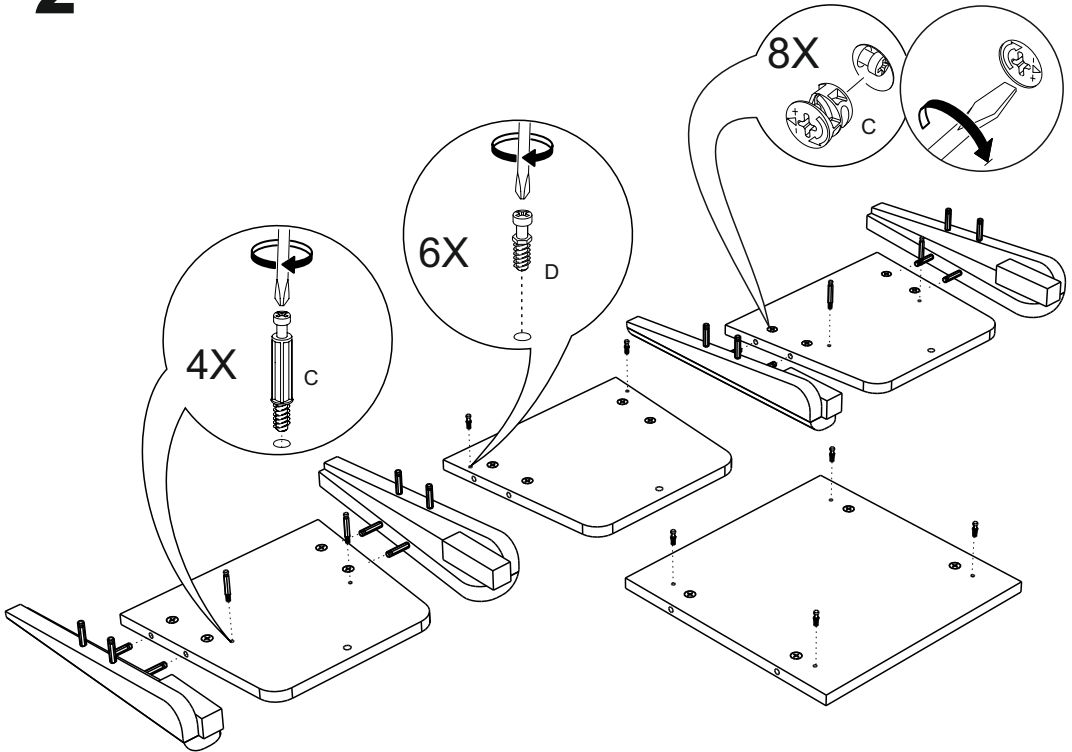
ВНИМАНИЕ!
В элементах из
натурального
дерева допускается
естественная
неоднородность
цвета, структуры и
пористости.



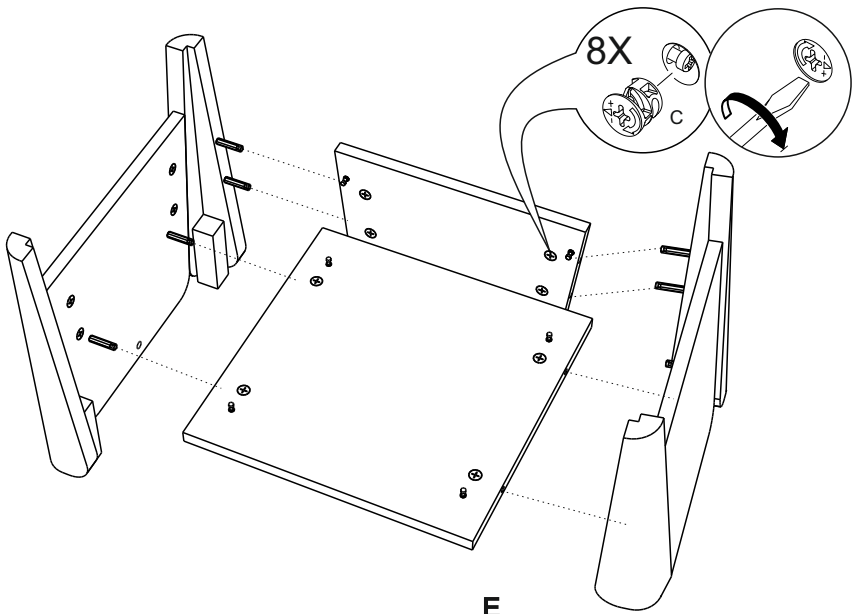
1



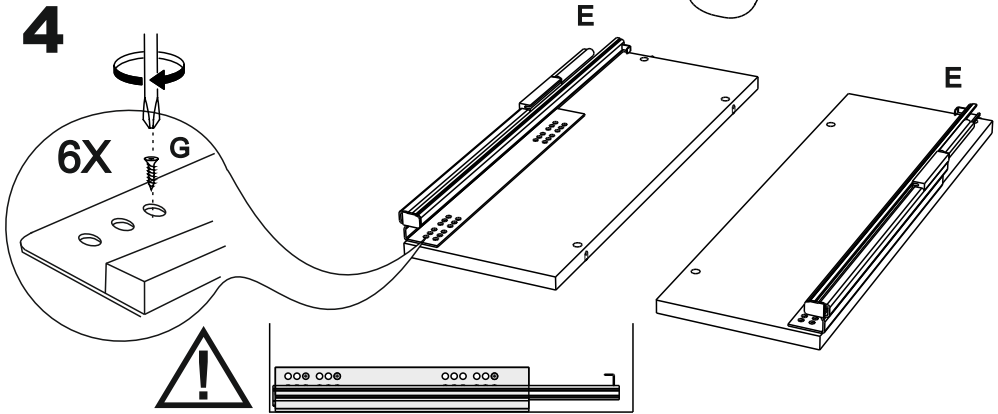
2



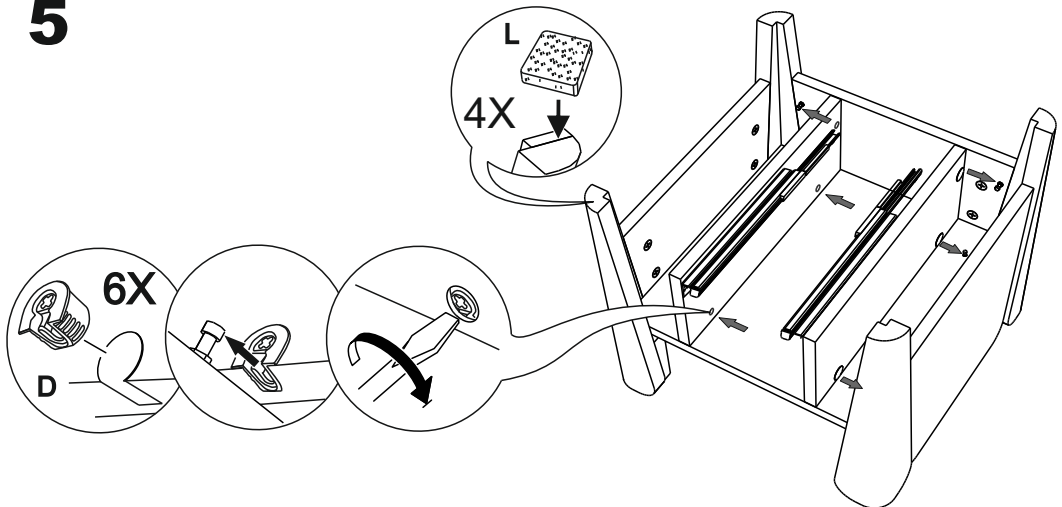
3

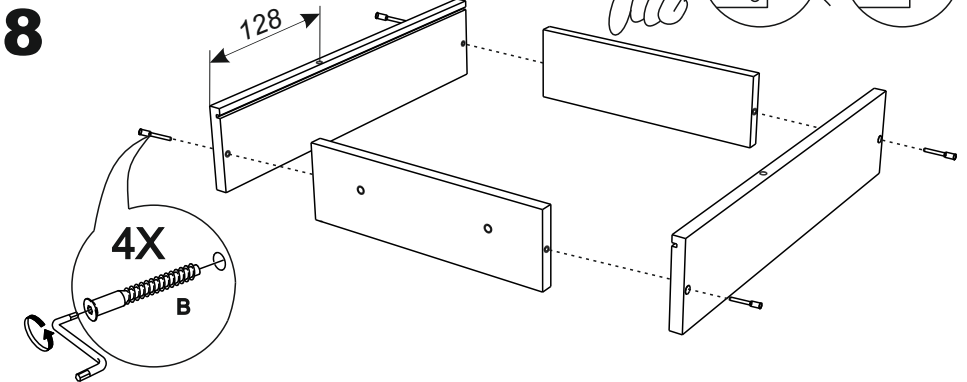
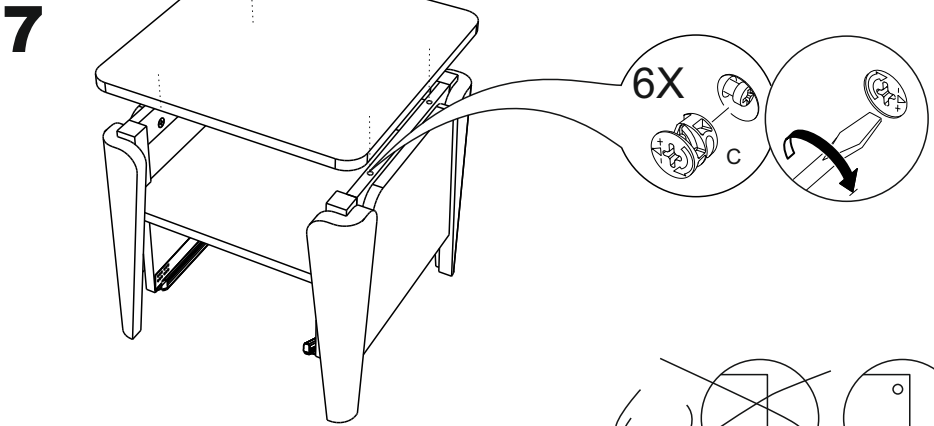
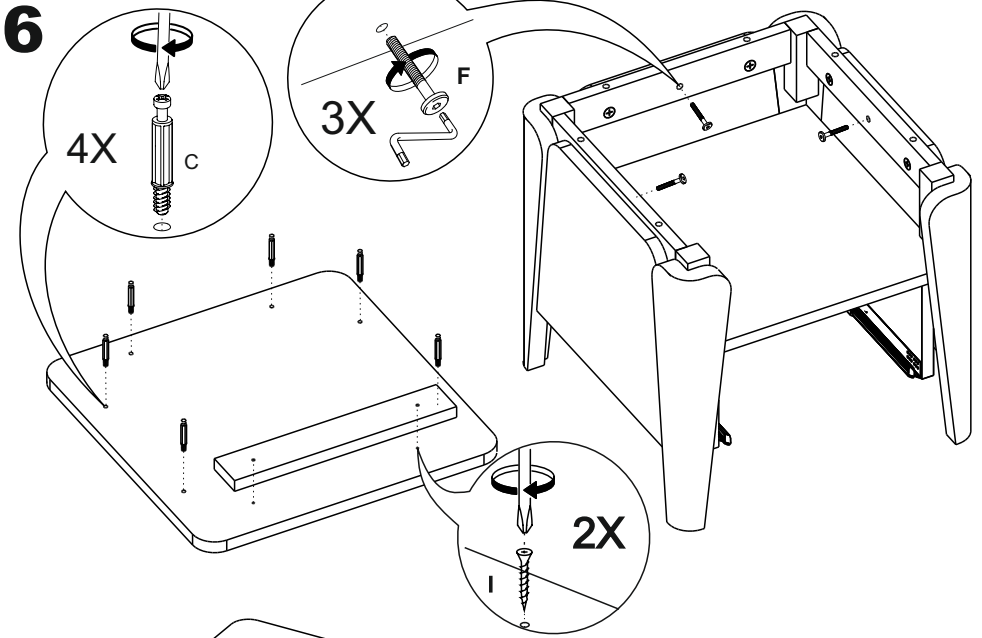


4

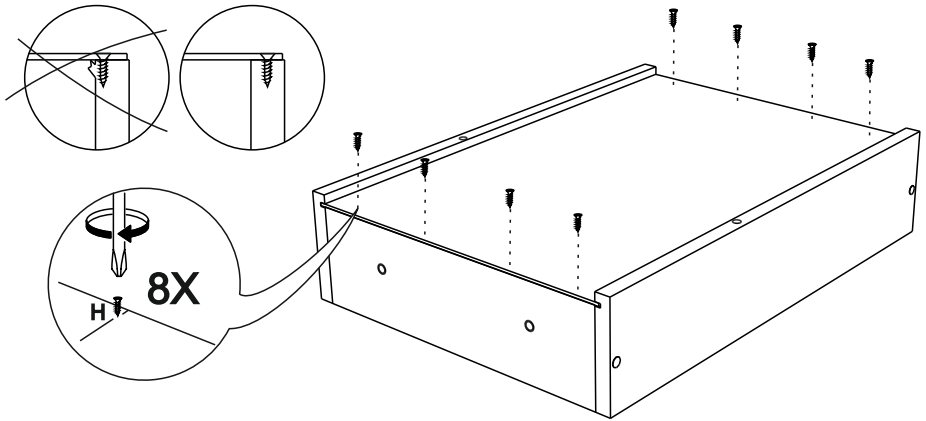


5

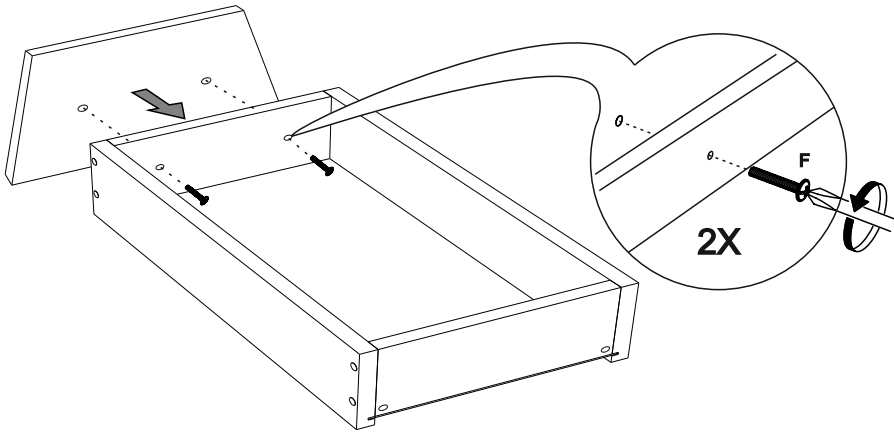




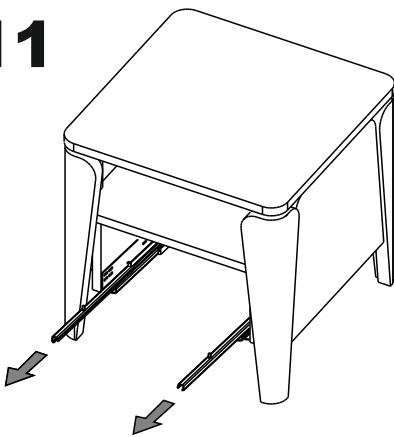
9



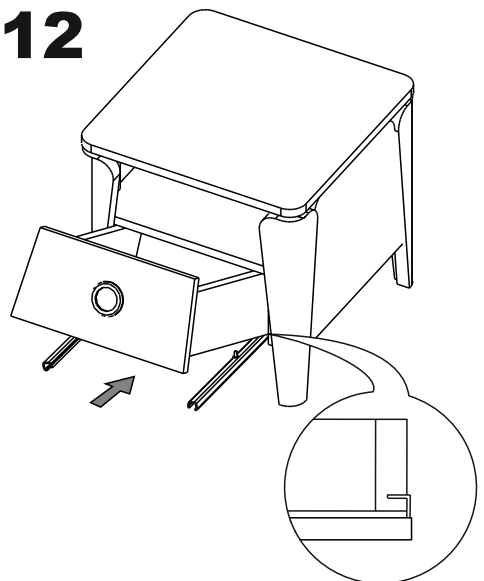
10



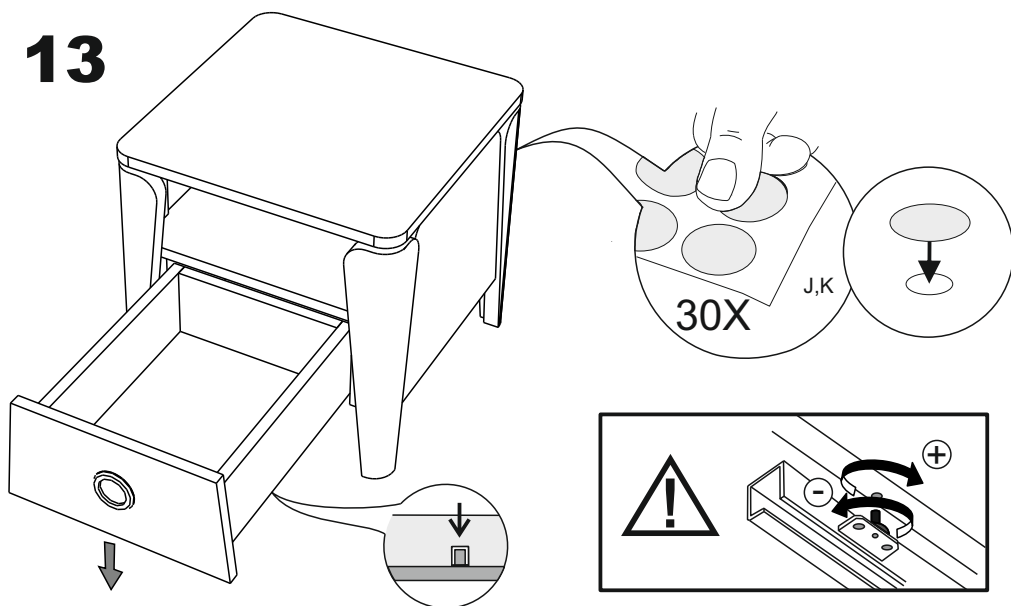
11



12



13



3. Рекомендации по эксплуатации и обслуживанию

Сборка изделия должна проводиться в порядке, изложенном в настоящем руководстве. Удаление пыли с изделия следует проводить сухой мягкой салфеткой. Во избежание деформации деталей и изменения цвета изделия не устанавливать мебель на прямом солнечном свете.

В новой мебели может присутствовать специфичный запах, который является безопасным для здоровья, жизни и соответствует нормам: ГОСТ 30255-2014, ТР ТС 025/2012 ст.5 п.3. Для его устранения рекомендуется проветривать мебель в первые дни эксплуатации.

При эксплуатации изделия **З А П Р Е Щ А Е Т С Я** :

- 1) устанавливать мебель вблизи отопительных приборов, вплотную к сырým стенам и в помещениях с относительной влажностью более 70%;
- 2) применять химические чистящие средства для уборки мебели;
- 3) **НЕ ДОПУСКАЕТСЯ** попадание влаги на поверхность изделия, в следствии чего может произойти деформация и вздутие деталей.

4. Гарантии изготовителя

- 4.1 Гарантийный срок эксплуатации изделия - 18 месяцев со дня продажи магазином. В период гарантийного срока изготовитель гарантирует ремонт изделий или их замену, если потребителем не нарушены правила эксплуатации.
- 4.2 Изготовитель оставляет за собой право вносить изменения в конструкцию изделия, не ухудшая его конструктивные и эксплуатационные характеристики.

ООО "Фабрика 38"

Россия, 426010, Удмуртская Республика, г.Ижевск, ул. Саратовская, д.37А
Тел./факс +7(3412)74-29-81 zakaz@38fabrika.ru <https://fabrika38.com>