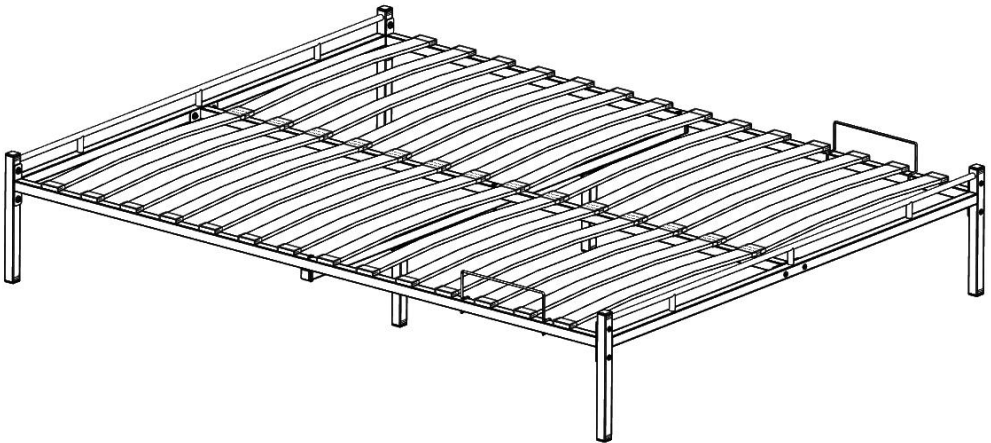


Инструкция по сборке и эксплуатации кровати «ХЬЮ»

(без матраса)

206 x 140/160/ 180 x 36см



EAC

ТР ТС 025/2012, ГОСТ 16371-2014

Декларация о соответствии ЕАЭС N RU Д-РУ.РА01.В.73616/23 от 10.02.2023 действительна до 09.02.2026 включительно, принята ООО «САМОЦВЕТЫ», выдана на основании протоколов испытаний Испытательной лаборатории промышленной продукции АНО «ЦСИ «Метроном» и Испытательного центра «НюТест» ООО «Сертификация ТС».

Изготовлено по заказу ООО «ТД «Аскона».

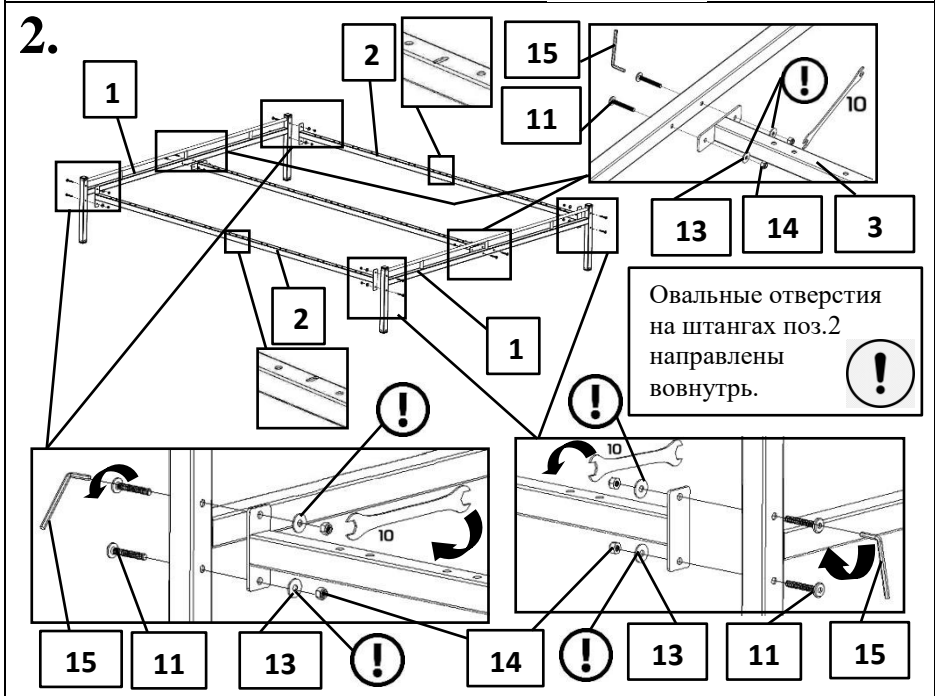
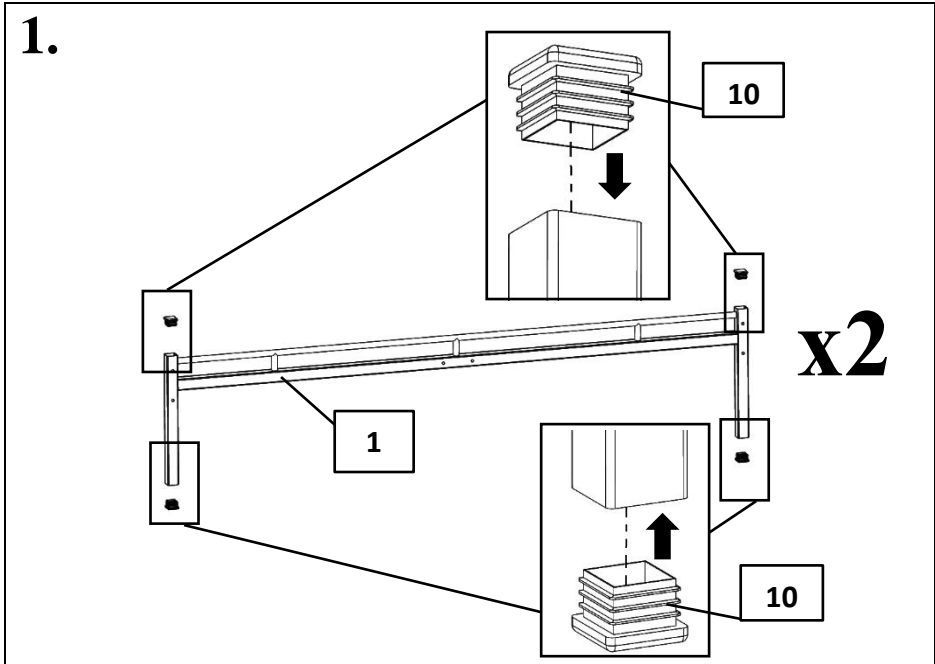
Перед сборкой:

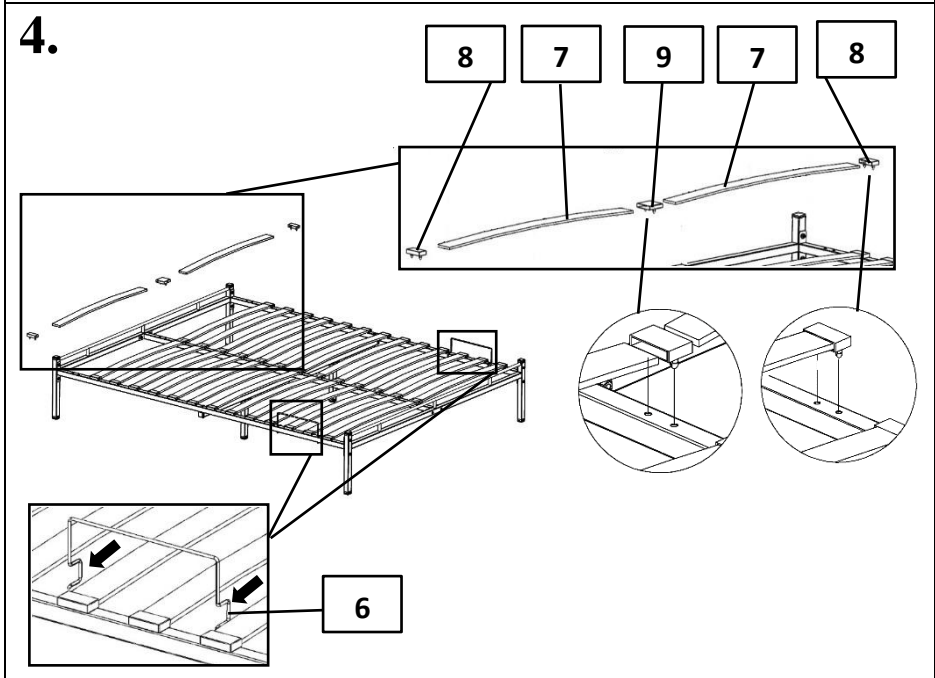
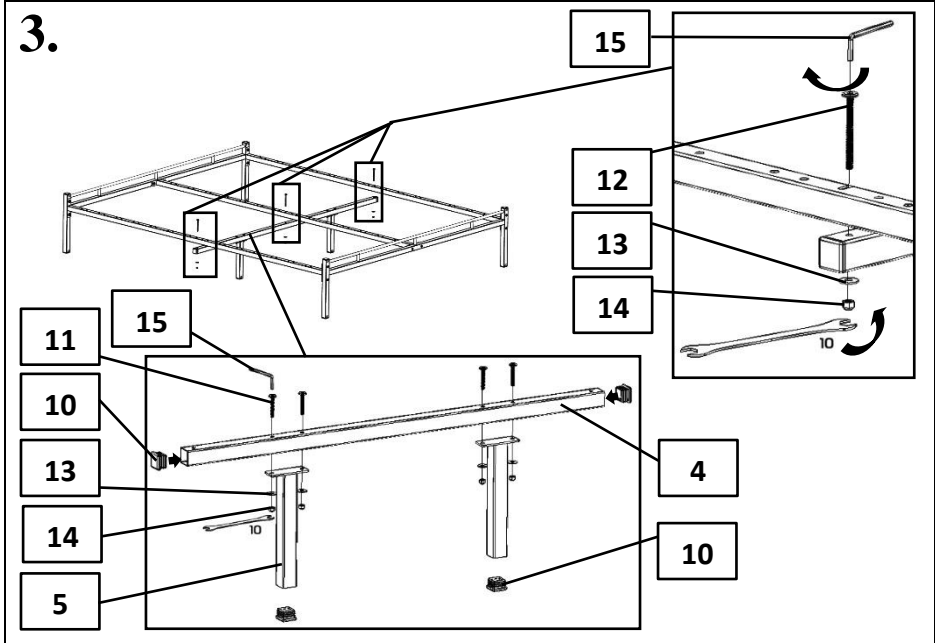
- 1. Проверьте вид и целостность деталей в упаковке.** Претензии по их повреждениям принимаются только в отношении изделий БЕЗ следов сборки.
- 2. Сохраните упаковку до окончания сборки.** При выявлении в процессе сборки брака и некомплектности изделия необходимо сохранять упаковку до момента выезда Вам представителя торговой компании.
- 3. Проверьте количество деталей и фурнитуры по перечню комплекточной ведомости, разберите фурнитуру на группы.** Предприятие – изготовитель оставляет за собой право вносить конструктивные изменения в изделие, заменять фурнитуру и метизы на аналогичные, не ухудшающие внешний вид и не влияющие на функциональные свойства изделия.
- 4. Соблюдайте порядок сборки, данный в этой инструкции!** При несоблюдении инструкций по сборке и эксплуатации с компании-производителя снимаются гарантийные обязательства.
- 5. Перемещайте все детали бережно, без рывков, укладывайте устойчиво, избегайте их падений и ударов!**
- 6. Сборку рекомендуется проводить на упаковке или другой мягкой подложке.**

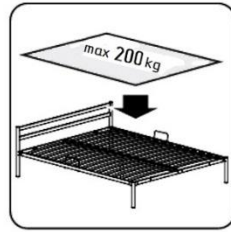
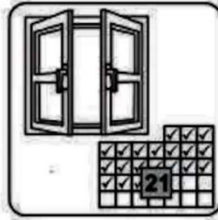


Комплектность изделия

№	Номер упаковки	Наименование	Количество, шт	Общий вид
1	1	Спинка	2	
2	2	Штанга продольная наружная	2	
3	2	Штанга продольная внутренняя	1	
4	2	Штанга поперечная	1	
5	1	Ножка	2	
6	1	Держатель матраса	2	
7	1	Латофлекс	28	
8	1	Латодержатель	28	
9	1	Латодержатель двойной	14	
10	1	Заглушка трубы	12	
11	1	Винт М6х40	16	
12	1	Винт М6х70	3	
13	1	Шайба	19	
14	1	Гайка М6 со стопорным кольцом	19	
15	1	Ключ шестигранный 4 мм	1	







Инструкция по уходу и эксплуатации Мебели для спальни в мягкой обивке: кроватей, изголовий, тумб, комодов, банкетов.

Срок, в течение которого мебель сохраняет красоту и исправность, значительно зависит от условий ее эксплуатации. Придерживаясь некоторых простых практических советов, Вы сможете поддержать всегда в наилучшем состоянии все элементы Вашей мебели.

1. Используйте Мебель только по назначению:

- Кровать предназначена для лежания (для отдыха в положении лежа). Нагрузка на основание должна производиться в местах выступания ламелей кверху.
- Бельевой ящик кровати (при наличии) и ящики комода предназначены для хранения постельных принадлежностей.
- Ящики прикроватной тумбы – для размещения и хранения предметов, используемых человеком непосредственно перед сном (кроме острых или режущих предметов).

2. Допустимая нагрузка:

100 кг (включая вес матраса) - на 1-но спальное место основания с ламелями или основания с подъёмным механизмом;

30 кг – равномерно распределённой нагрузки на дно бельевого ящика кровати (при наличии);

50 кг - максимальный вес матраса для кроватей с подъёмным механизмом шириной 140-200 см включительно, но не менее 10 кг;

30 кг - максимальный вес матраса для кроватей с подъёмным механизмом шириной 80-120 см включительно, но не менее 5 кг;

5 кг – равномерно распределённой нагрузки на дно ящика тумбы; 8 кг - на дно ящика комода.

3. Подготовка к использованию:

- После хранения, перевозки мебели при температуре ниже +5°C мебель до начала использования необходимо выдерживать до комнатной температуры.
- Герметичная упаковка кровати защищает её от воздействия внешних факторов (влаги, загрязнения), но и сохраняет производственных запах нового изделия (как любая новая вещь). После снятия упаковки и сборки Мебель необходимо проветрить в просторном помещении не менее 1 недели. На время проветривания выдвиньте ящики комодов и тумбочек.

4. Условия хранения и эксплуатации:

• Температура

Необходимая температура воздуха от + 15°C до +25°C. Размещайте мебель вдали от огнеопасных приборов и источников открытого огня. Избегайте условий частой смены температурного режима и влажности. Поверхность Мебели должна быть защищена от нагрева, в т.ч. от горячих предметов (утюги, посуда с кипятком и т.п.), температура нагрева элементов мебели не должна превышать +40 °C. Устанавливайте Мебель не ближе 0,5-1 м от нагревательных и отопительных приборов, избегайте нагревающих излучений (свет мощных ламп).

• Влажность

Рекомендуемая относительная влажность для помещения 45%-70%. Избегайте условий крайней влажности или сухости в помещении. Недопустим прямой контакт мебели с любыми жидкостями, в том числе элементов, соприкасающихся с полом. Для

нормализации влажности рекомендуется проветривать помещение и при необходимости пользоваться осушителями или увлажнителями воздуха.

- **Свет и цвет**

Не допускайте прямого воздействия солнечных лучей на мебельные изделия, т.к. экокожа или ткань могут изменить цвет. Предметы Мебели, произведенные в разные даты, могут отличаться друг друга и от выставочных образцов тканей по оттенку на 1-2 тона (разные партии мебельных тканей имеют разные оттенки).

- **Положение**

Упаковка и расположение Мебели во время хранения и эксплуатации не должны создавать давления, которое может привести к деформации мягких элементов. Используйте Мебель на сплошной, ровной, горизонтальной поверхности у стены или другой вертикальной опоры. Если пол не достаточно ровный, то используйте выравнивающие пластины для избегания перекосов каркаса Мебели и появления скрипа, заеданий.

- **Перемещение.**

Перемещение Мебели следует проводить вдвоём, слегка приподняв её над полом, без рывков и ударов. Нельзя ставить Мебель на бок, спинку или не на все ножки-опоры.

Нельзя перемещать Мебель, держась только за тканевую обивку, тянуть кровать только за спинку или царгу.

5. Уход за мебелью и чистка:

- Для удаления пыли используйте сухую мягкую ткань или пылесос с мягкими мебельными насадками из щетины. **Не используйте воду для регулярной чистки, так как мебель в экокоже чувствительна к жидкостям! Длительное или регулярное намокание приводит к расквашиванию и осыпанию Экокожи!**
- Предохраняйте мебель от пятен и загрязнений. Возникшее пятно удалите как можно быстрее до высыхания, промокнув чистой сухой тканью, при необходимости смочите слабым мыльным раствором или средством для чистки мягкой мебели. Остатки воды немедленно удалите с поверхности мебели мягкой тканью. Перед чисткой попробуйте выбранное средство на образце обивочного материала, вложенного в комплект с документацией, или на небольшом, незаметном участке материала на изделии.
- Для разглаживания чехлов утюг можно применять только с изнаночной стороны мебельной ткани при температуре нагрева не более 100 градусов.

Для ворсовых тканей утюг применять запрещено, для расчёсывания ворса применяйте только щетки с мягкой щетиной.

- Периодически (1 раз в 3 месяца) подтягивайте болтовые и винтовые соединения.
- При возникновении скрипа смажьте силиконовым спреем-смазкой или машинным маслом места подвижных соединений.
- Стекла очищайте влажной мягкой тканью или любым средством для чистки стекол с осторожностью, не допуская попадания средства или влаги на поверхность мебели. Затем стекло протрите насухо.

6. Меры Вашей безопасности и сохранности товара:

- Запрещается использовать кровать без матраса либо с матрасом, вес которого превышает допустимый.
- Соблюдайте осторожность при использовании механизма подъема рамы для доступа к бельевому ящику. Не открывайте подъемный механизм, если на матрасе находятся люди, дети, животные и/или тяжелые предметы.
- Не подставляйте руки в щели и места шарнирных соединений при открытом механизме подъема или во время его движения.

- Закрытие и открытие бельевого ящика кровати необходимо производить, используя специальные ручки.
- Не оставляйте детей без присмотра при поднятой раме кровати, не позволяйте им залезать внутрь бельевого ящика.
- Неустойчивая Мебель (комоды, изголовья) для предотвращения опрокидывания должны быть постоянно прикреплены к стене. Средства для крепления к стене не прилагаются, так как для разных материалов стен требуются различные крепления. Обратитесь к специалистам или самостоятельно закрепите Мебель.
- Нагружайте комод, тумбу, начиная с нижних ящиков. Наиболее тяжелые вещи храните в нижних ящиках тумб, комодов.

Запрещено:

- Вставать, садиться на выдвижные ящики или столешницы тумб, комодов, сажать в них детей, вставать, прыгать и ходить по Мебели, в том числе детям.
- Ставить на поверхность мебели горячие, сырые, загрязненные предметы и предметы, имеющие острые и режущие опоры. Бросать предметы на мебель, особенно на стёкла тумбочек, комодов.
- Подвергать поверхность Мебели воздействию любых химических агрессивных веществ, скоблить, тереть с усилием поверхность мебели, использовать абразивные средства, рисовать.
- Тянуть, перемещать и переворачивать кровать, держась за спинку, тумбы, комоды, держась за ящики, резко открывать и закрывать ящики тумб, комодов, сиденье банкетки.
- Контакттировать с поверхностью мебели незакрытым телом, (например, сидеть, опираясь на изголовье или спинку кровати), так как выделения кожи могут негативно сказаться на сохранности внешнего вида экокожи или мебельной ткани.
- Использовать цветное постельное бельё с яркой неустойчивой окраской на светлых изделиях мебели, такое бельё может окрасить мебельную поверхность.

7. Гарантии.

Условия предоставления гарантии производителя на товар:

1. Сохраняйте и следуйте информации и рекомендациям:

- инструкции по сборке и настоящую инструкцию по эксплуатации;

- маркировочных ярлыков производителя, расположенные на мебели: **кровать** – на нижней части внутренней стороны изголовья/спинки и внутренней стороне центральной царги, **тумба, комод** – на внешней стороне задней стенки, **банкетка** – на нижней части сиденья

- документов, подтверждающих факт покупки мебели.

2. Сохраняйте упаковку товара до окончания сборки и в случае обнаружения любых повреждений мебели, отсутствия частей или фурнитуры. Поврежденная деталь не должна иметь следов сборки для установления причины возникновения дефекта.

Производственными дефектами не являются:

1. Изменение узлов изделия, технологии, которые проведены производителем в рамках усовершенствования продукта, не влияющие при этом на потребительские свойства изделия.
2. Повреждения на тканевом покрытии товара: царапины, порезы, зацепки, пятна и загрязнения, следы чистки, возникшие после приёмки и/или сборки товара.
3. Незначительные отличия оттенков в пределах 2-х тонов, фактурности обивочных материалов в составе набора мебели или изделия от представленных образцов. Отличие тона ткани на одном изделии в разных плоскостях под разным углом зрения и освещения.
4. Возникновение на ткани обивки пилей (катышек); замины ворса на шенилах и велюрах.
5. Лёгкие складки на облицовочном материале мягких элементов, возникающие после снятия нагрузок.
6. Отклонение по параллельности декоративных строчек внутри одного мебельного изделия или в наборе мебели.
7. Смещение матраса относительно каркаса кровати.
8. Запах нового изделия в пределах 2-х баллов (см. подготовка к использованию).
9. Скрип, возникающий от трения обивки мебели или металлических деталей механизма трансформации.
10. Небольшие пустоты в углах набивных подушек, потеря первоначального объёма.

По вопросам гарантии и гарантийного обслуживания обращайтесь к представителям торговой сети, в которой Вы приобрели мебель.

8. Утилизация.

Мебель не содержит в своем составе веществ, опасных для человека и окружающей среды, по истечению срока службы может быть утилизирована как товарно-бытовой отход.