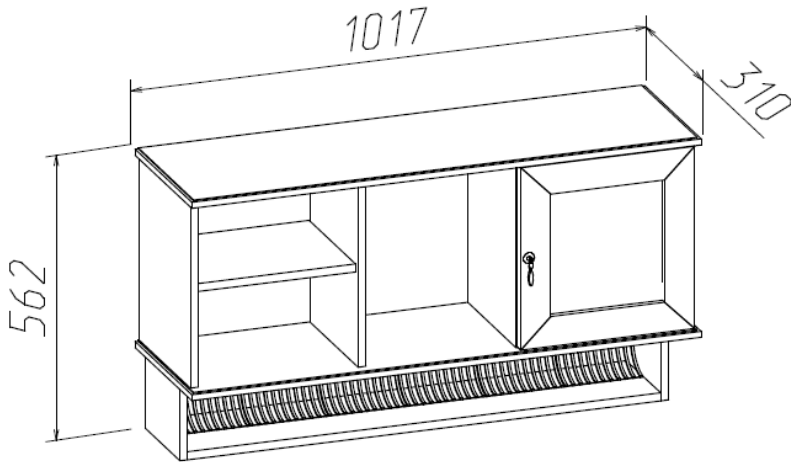


## Полка навесная (Изд. 434.1 МК 64)



### Фурнитура, прилагающаяся к изделию для самостоятельной установки

25 Евровинт (12шт)	26 Стяжка эксцентриковая (20шт)	42 Петля накладная (2шт)	66 Навеска	66.1 Резьбовой крючок
81.1 Ручка (1шт)	68.1 Винт М4х25 (1шт)	45 Шуруп Ø4х16 (8шт)	41 Полкодержатель (4шт)	69 Стяжка межсекционная

### Правила ухода и эксплуатации

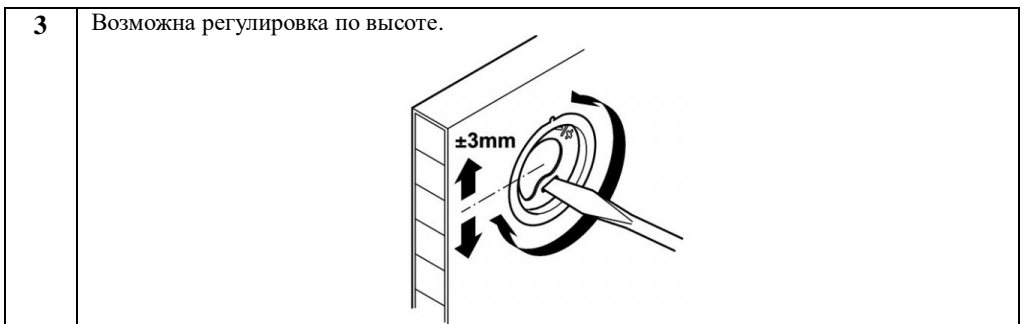
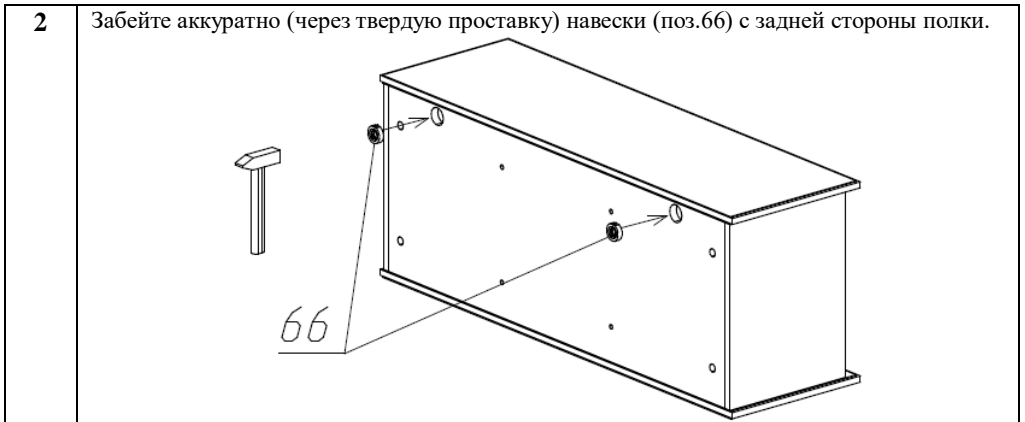
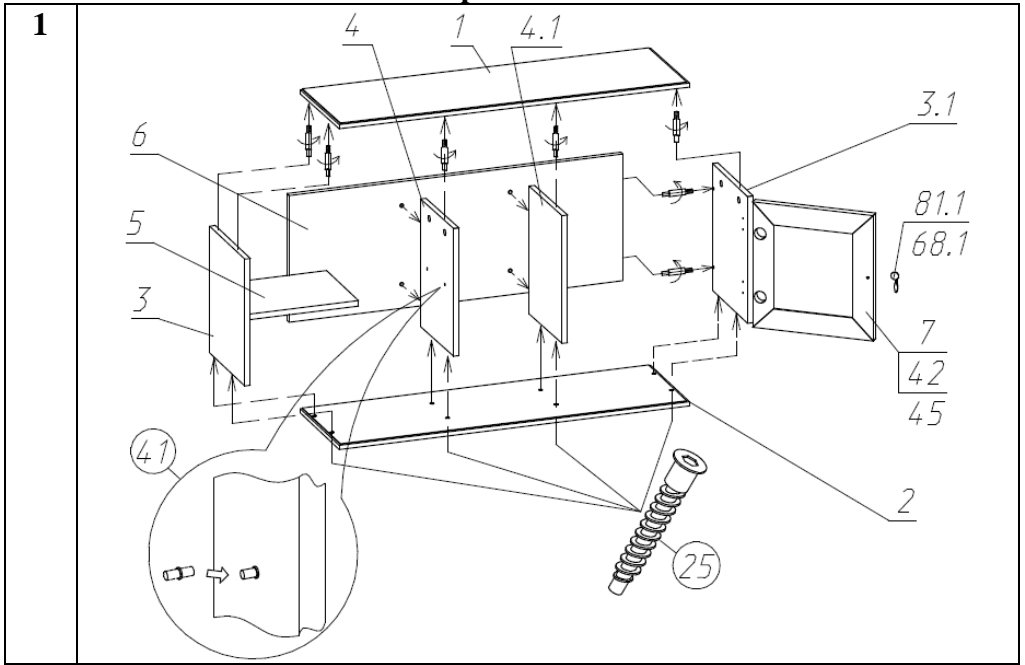
Мебель рекомендуется эксплуатировать в проветриваемых помещениях с температурой воздуха не ниже +10°C и относительной влажностью от 45 до 70%. Не рекомендуется ставить мебель ближе 0,5 м. от источников тепла. Следует оберегать ее от повреждения острыми предметами, от попадания воды и растворителей и прямых солнечных лучей. Недопустимо попадание воды в места стыков деталей.

В процессе эксплуатации изделия возможно ослабление крепежной фурнитуры, необходимо периодически затягивать ослабленные болтовые и винтовые соединения, а также эксцентриковые стяжки.

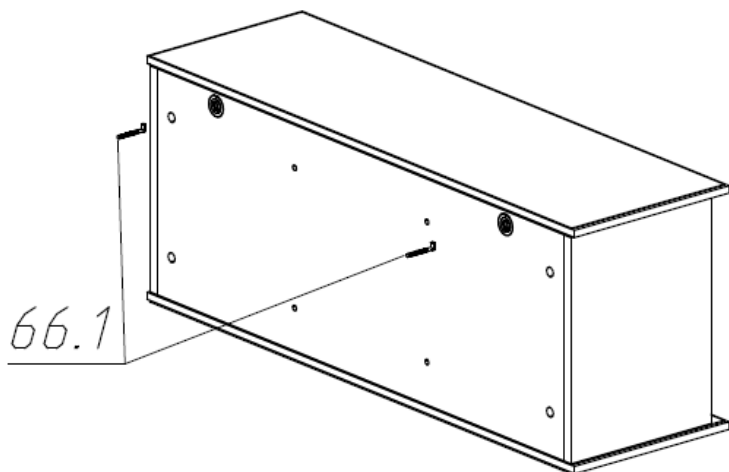
Распакованную мебель необходимо проветривать две недели от производственного запаха.

Производитель гарантирует соответствие мебели требованиям ГОСТ16371-2014 при соблюдении покупателем условий транспортирования, хранения, сборки и эксплуатации ее в течение 24 месяцев со дня продажи.

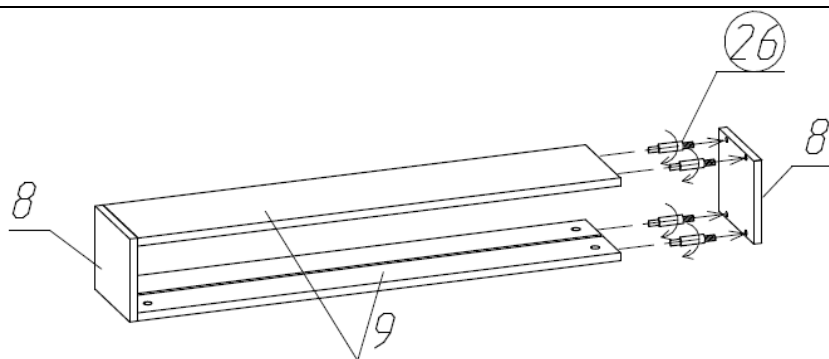
# Схема сборки полки



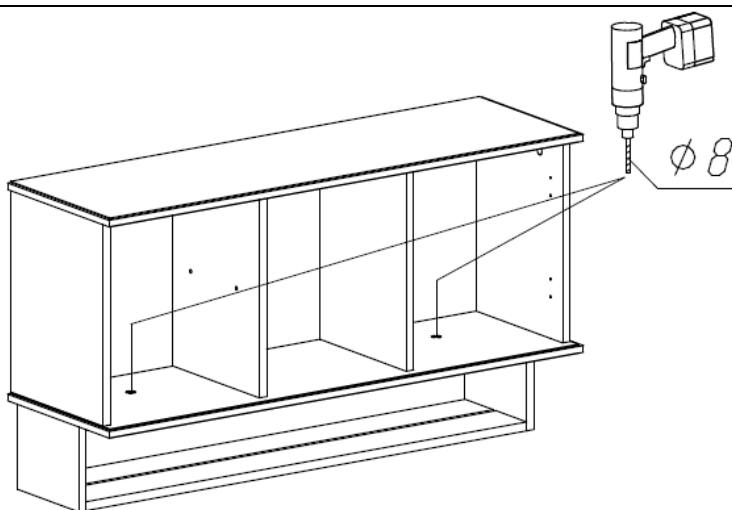
- 4 Крючок (поз.66.1) резьбовым концом вкручивается в стену, загнутым концом цепляется за стальную пластину навески.

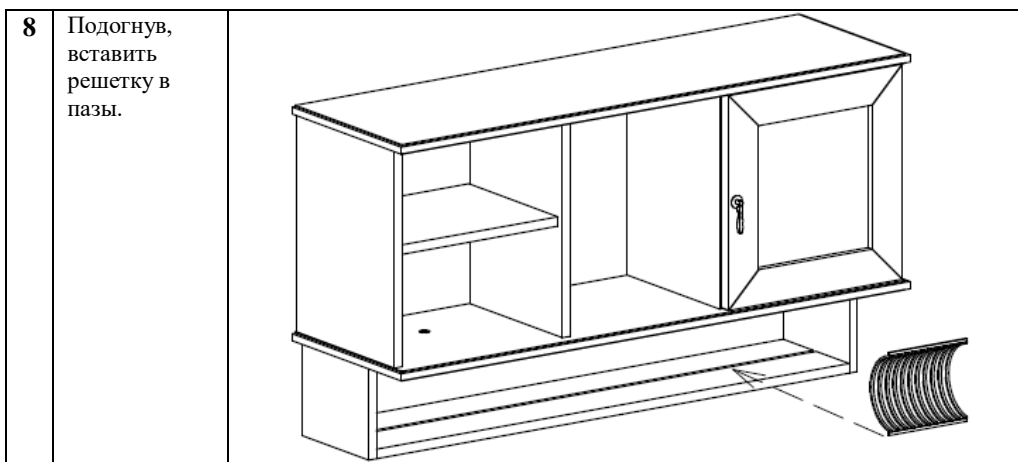
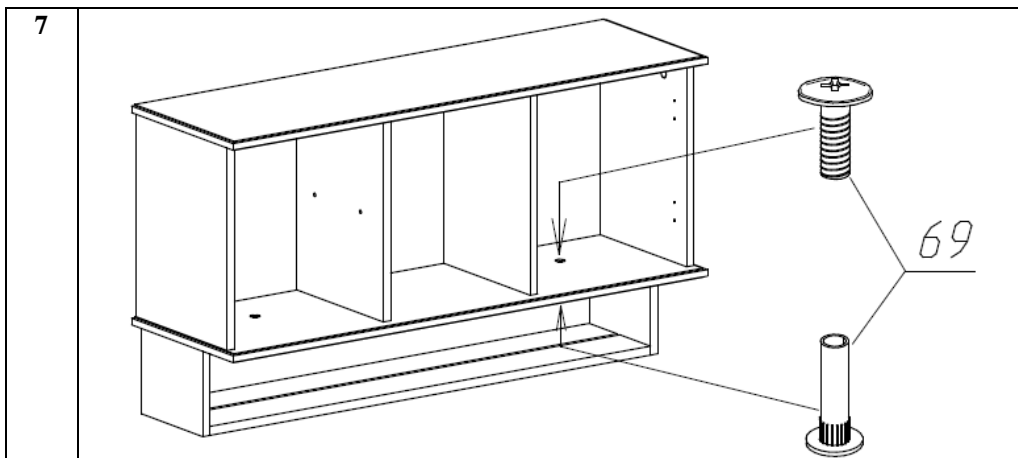


5



6





### Состав пакетов

Наименование детали	Размеры, мм.	Кол Шт.	№ поз.	Примеч.
Пакет №1				
Дверь	364x347	1	7	
Пакет №2				
Стенка горизонтальная (крышка)	1017x310	1	1	
Стенка горизонтальная (дно)	1017x310	1	2	
Пакет №3				
Стенка вертикальная левая	368x280	1	3	
Стенка вертикальная правая	368x280	1	3.1	
Перегородка левая	368x264	1	4	
Перегородка правая	368x264	1	4.1	
Полка съемная	316x254	1	5	
Стенка задняя	969x368	1	6	
Стенка вертикальная	162x188	2	8	
Стенка горизонтальная	944x188	2	9	
Упаковка с фурнитурой		1		

Примечание: фурнитура (дюбеля) для крепления к стене не прилагаются.