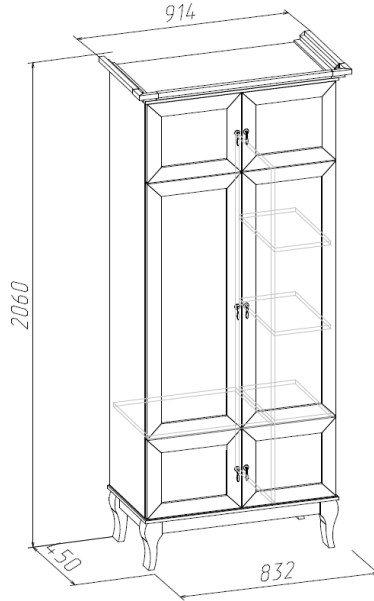


# Шкаф (Изд. 425 МК 64)



## Фурнитура, прилагающаяся к изделию для самостоятельной установки

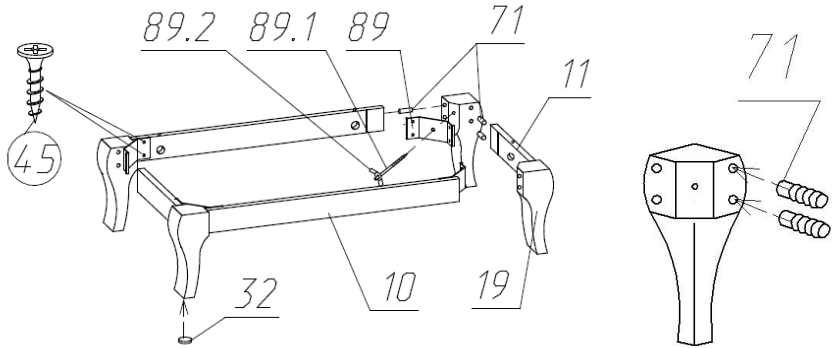
25 Евровинт (13шт)	26 Стяжка эксцентриковая (10шт)	42 Петля накладная (14шт)	81.1 Ручка (6шт)	68.1 Винт М4х25 (6шт)
				

32 Подпятник самоклеющийся (6шт)	45 Шуруп Ø4x16 (76шт)	71 Шкант (16шт)	26.1 Стяжка VВ35 (20шт)	28 Гвоздь Ø1,2x20 (40шт)	75 Шганга выдвижная (1шт)
					

89 Кронштейн (4шт)	89.1 Сантехшпилька (4шт)	89.2 Гайка барашек (4шт)	67 Скрепка ДВП (8шт)	60 Шуруп Ø3x20 (8шт)
				

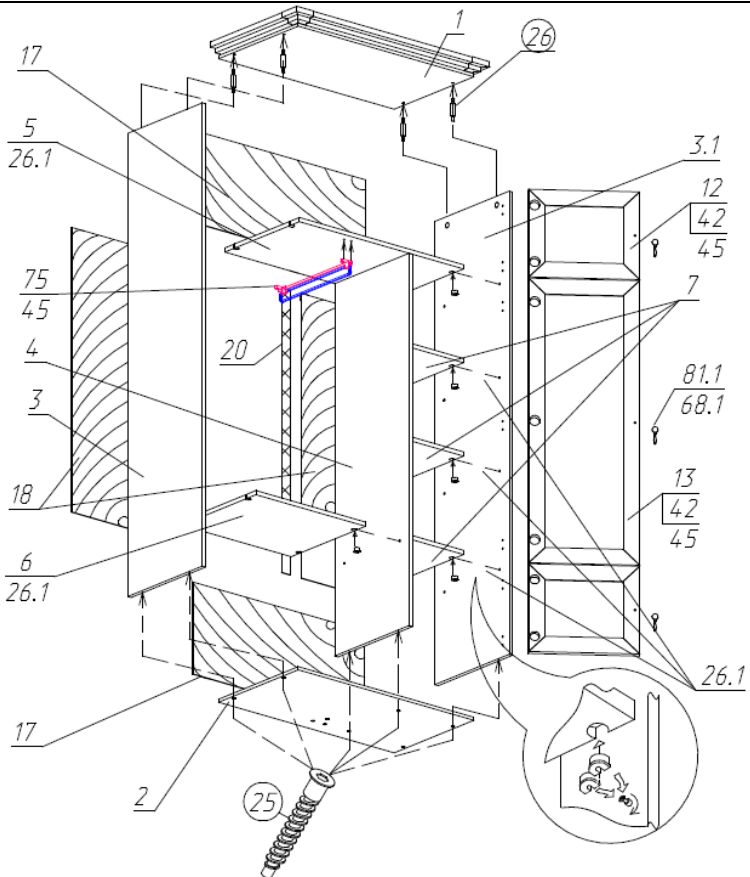
## Схема сборки шкафа

1



Соединив детали воедино (ножку и планки), вначале закрутите гайку барашек (поз.89.2) затем саморезы (поз.45).

2



3

дно

26

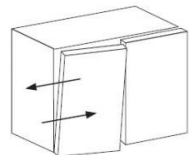
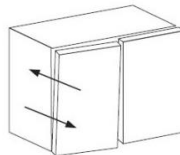
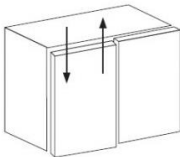
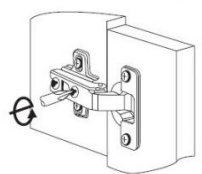
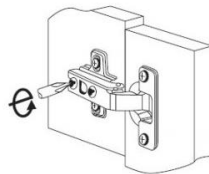
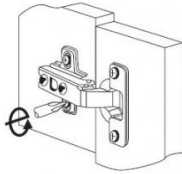
25

9

8

4

Регулировка двери



## Состав пакетов

Наименование детали	Размеры, мм.	Кол Шт.	№ поз.	Примеч.
Пакет №1				
Дверь антресольная	338x404	4	12	
Дверь	1096x404	2	13	
Стенка задняя	354x812	2	17	ДВП
Стенка задняя	1096x404	2	18	ДВП
Пакет №2 (кассета)				
Крыша в сборе с карнизом	832x449	1	1	
Стенка горизонтальная (дно)	832x449	1	2	
Пакет №3				
Стенка вертикальная лев	1784x420	1	3	
Стенка вертикальная прав	1784x420	1	3.1	
Стенка вертикальная (перегородка)	1434x420	1	4	
Пакет №4				
Ножка фигурная		4	19	
Пакет №5				
Стенка горизонтальная	784x420	1	5	
Стенка горизонтальная	526x420	1	6	
Стенка горизонтальная	242x420	3	7	
Опора	200x84	1	8	
Опора	200x140	1	9	
Планка нижняя декоративная	682x55	2	10	
Планка нижняя декоративная	293x55	2	11	
Упаковка с фурнитурой		1		

## Правила ухода и эксплуатации

Мебель рекомендуется эксплуатировать в проветриваемых помещениях с температурой воздуха не ниже +10°C и относительной влажностью от 45 до 70%. Не рекомендуется ставить мебель ближе 0,5 м. от источников тепла. Следует оберегать ее от повреждения острыми предметами, от попадания воды и растворителей и прямых солнечных лучей. Недопустимо попадание воды в места стыков деталей.

В процессе эксплуатации изделия возможно ослабление крепежной фурнитуры, необходимо периодически затягивать ослабленные болтовые и винтовые соединения, а также эксцентрикные стяжки.

Распакованную мебель необходимо проветривать две недели от производственного запаха.

Производитель гарантирует соответствие мебели требованиям ГОСТ16371-2014 при соблюдении покупателем условий транспортирования, хранения, сборки и эксплуатации ее в течение 24 месяцев со дня продажи.