

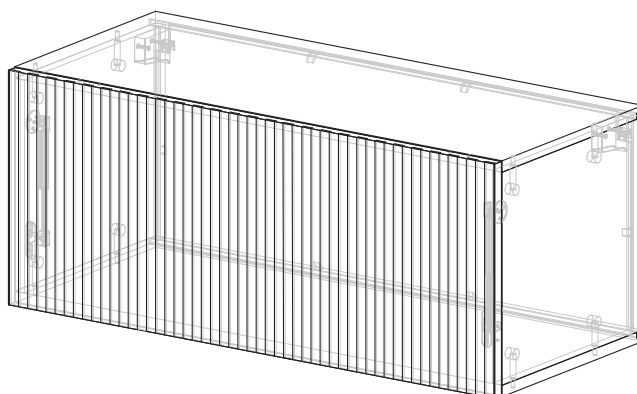
Мебельная компания «МиФ»

Паспорт изделия

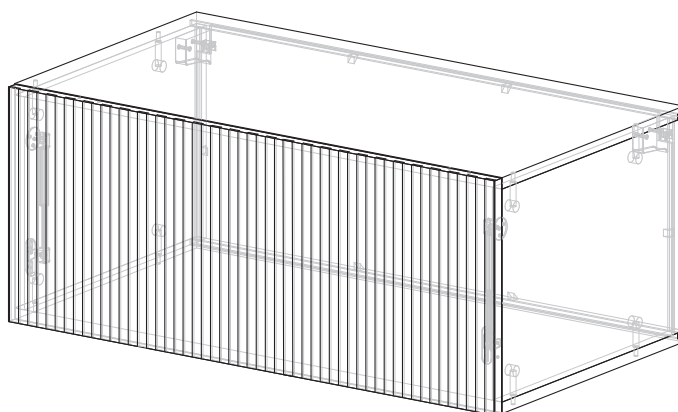
Инструкция по сборке и эксплуатации мебели

Гостиная «Оливия»

Тумба навесная 2 800x330x346 (ШxВxГ)



Тумба навесная 1 800x330x442 (ШxВxГ)



изделие производится в цвете:

Графит / Графит софт  
Графит / Графит глянец  
Графит / Мрамор глянец

**МИФ**

МЕБЕЛЬНАЯ КОМПАНИЯ

Россия, 440054, г. Пенза, ул. Аустрина, д. 139А

Телефон: (8412)20-20-37

E-mail: [mif-penza@mail.ru](mailto:mif-penza@mail.ru)

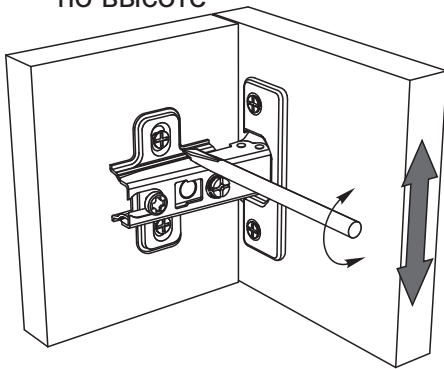
Сайт: [www.mebelmif.ru](http://www.mebelmif.ru)

# Комплектовочная ведомость на детали

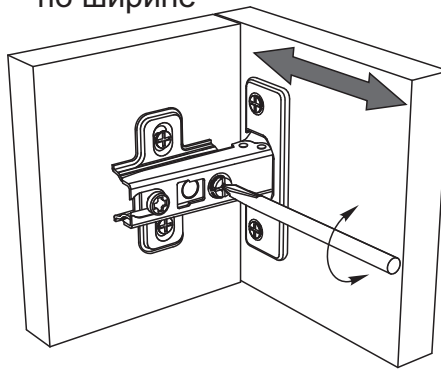
	Наименование	Шкаф навесной 1		Шкаф навесной 2		Кол-во шт.	№ по схеме
		Размер (мм)		Размер (мм)			
		Длина	Ширина	Длина	Ширина		
Упаковка №1	Боковина	298	426	298	330	2	2
	Крышка	800	426	800	330	2	3
Упаковка №2	ЛХДФ (Задняя стенка)	310	780	310	780	1	1
	Фасад МДФ	798	328	798	328	1	4
Упаковка №3	Фурнитура					1	

## Регулирование зазоров и положения дверей с петлями

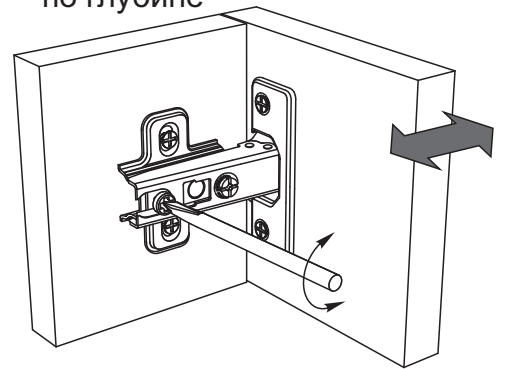
регулирование по высоте



регулирование по ширине

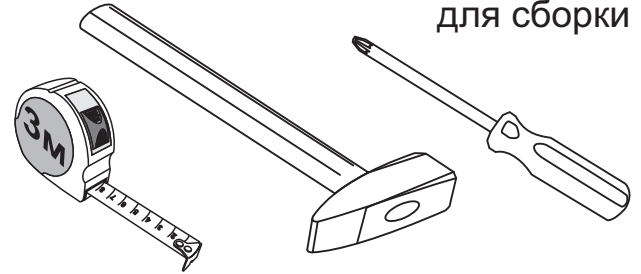


регулирование по глубине



Сборку рекомендуется производить с помощью специалиста, так как неправильная сборка может привести к нежелательным последствиям. Инструкция даст Вам необходимые рекомендации по сборке, порядка которого просим Вас придерживаться. Перед сборкой внимательно ознакомьтесь с инструкцией, проверьте комплектность фурнитуры и разберите ее по назначению.

необходимый инструмент для сборки



<p>Петля накладная 90°</p> <p>2 шт</p>	<p>Шуруп 4x16</p> <p>14 шт</p>	<p>Шуруп 4x30</p> <p>4 шт</p>	<p>Навес регулируемый</p> <p>2 шт</p>	<p>Заглушка для Эксцентрика</p> <p>8 шт</p>	<p>Ручка КМ-3</p> <p>1 шт</p>
<p>Стяжка эксцентриковая</p> <p>8 к-кт</p>	<p>Винт для ручки М4х25</p> <p>1 шт</p>	<p>Уголок RV8 пластиковый</p> <p>6 шт</p>	<p>Шина Монтажная</p> <p>0,4 м</p>	<p>Магнитный отталкиватель</p> <p>1 шт</p>	<p>Лифт газовый</p> <p>2к-кт</p>

## Схема сборки:

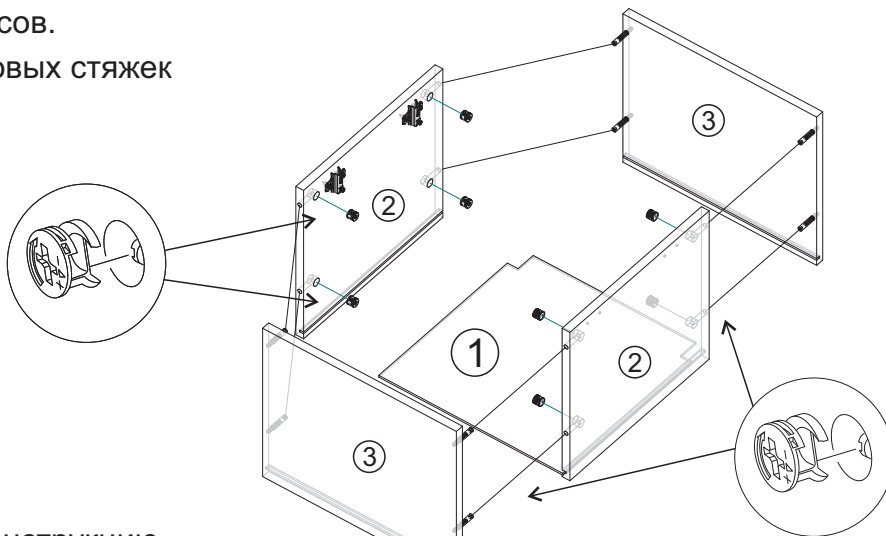
1. Сборку необходимо производить вдвоём на чистой, ровной поверхности. Предварительно, перед сборкой определить место установки изделия. Вскрыть пакеты и согласно схеме сборки прикрепить необходимую фурнитуру в отверстия. После этого можно приступать к сборке.

2. Подготовьте к дальнейшему монтажу боковину №2 и крышки №3.  
Для этого шурупами 4x16 прикрутите к боковине ответные планки петель.  
В крышки №3 вкрутите штоки эксцентриковых стяжек.

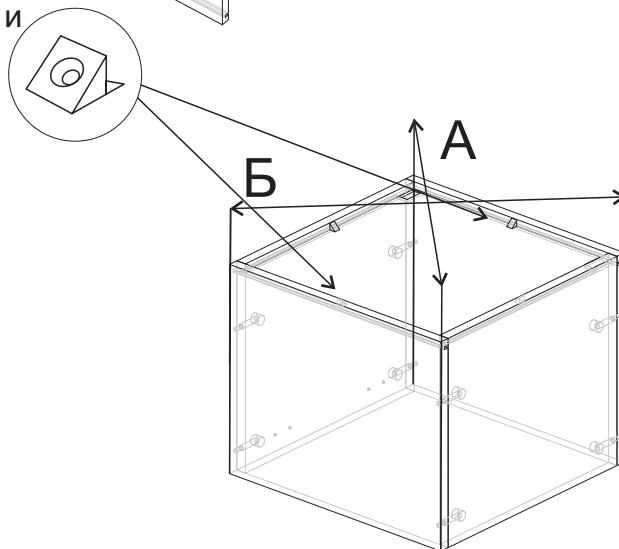


3. Закрепите с помощью эксцентриковых стяжек к нижней крышке №3 боковины №2, затем вставьте в паз заднюю стенку №1 (ЛХДФ) предварительно прорезав отверстия для регулируемых навесов.

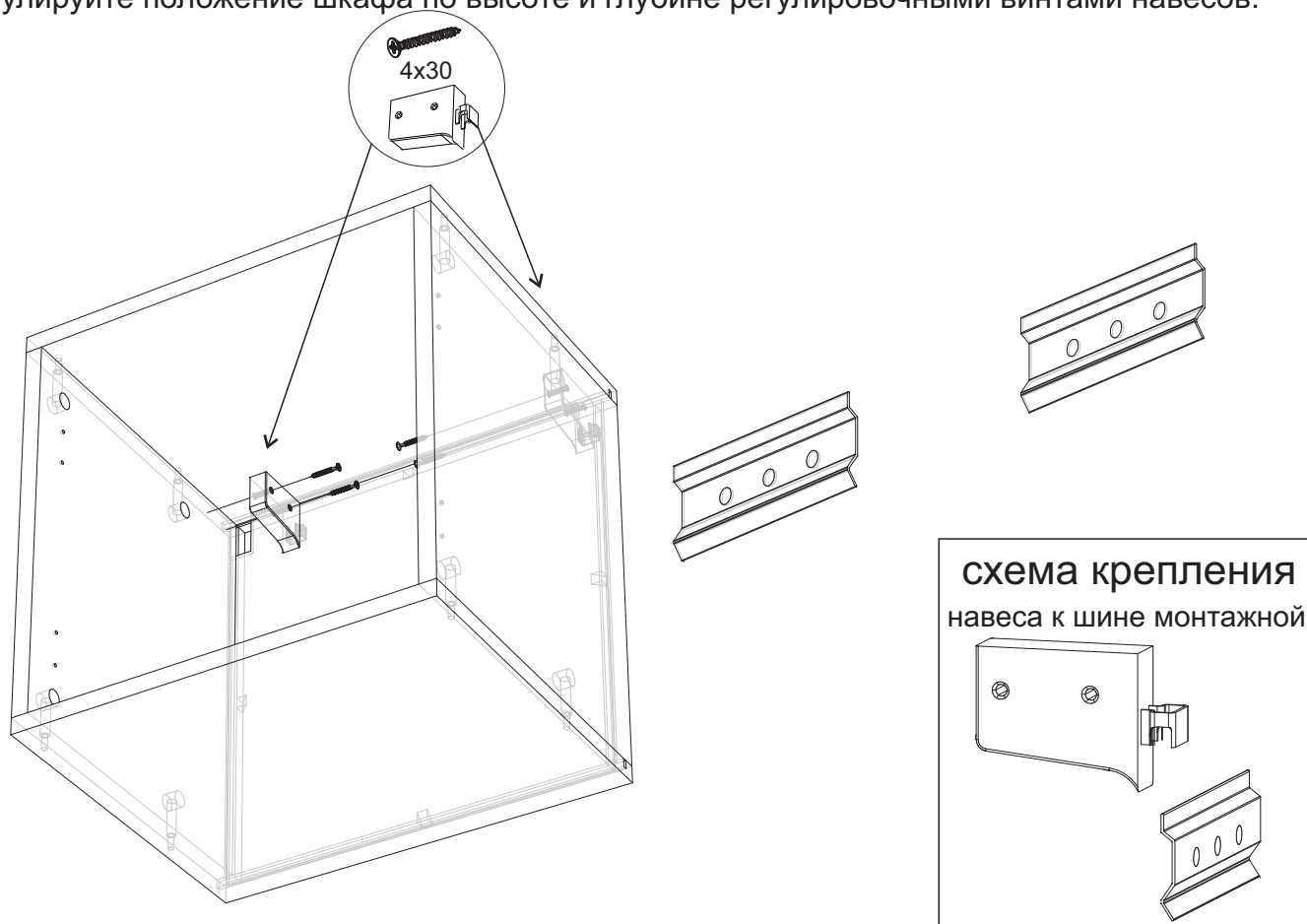
Закрепите с помощью эксцентриковых стяжек верхнюю крышку №3.



4. Переверните собранную конструкцию лицевой стороной вниз, уровняйте диагонали  $a=b$  и аккуратно не нарушая диагоналей закрепите заднюю стенку №1 к боковинам и крышкам с помощью уголков Rv8 и шурупов 4x16.

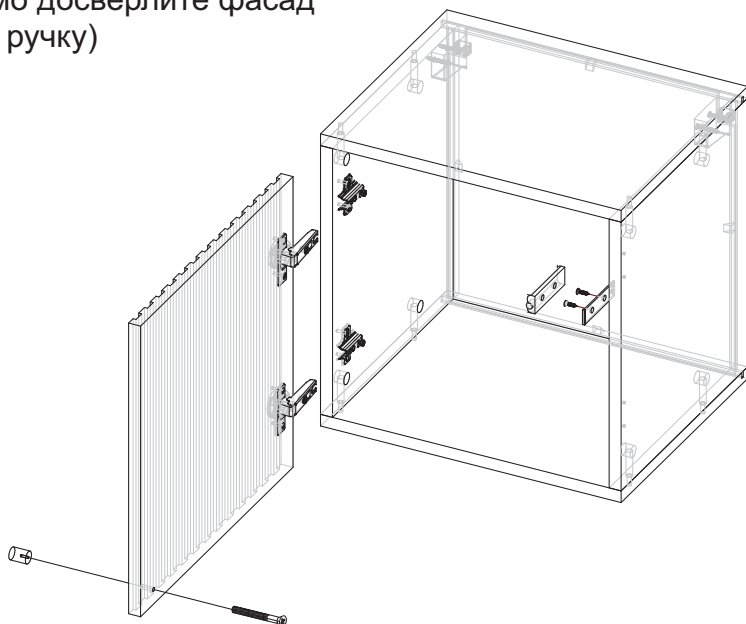


5. Прикрутите шурупами 4x30 навесы к боковинам №3. Установите шины монтажные на стену. (\*В комплекте не предусмотрена фурнитура для крепления шины монтажной к стене)  
Навесьте шкаф на шины монтажные.  
отрегулируйте положение шкафа по высоте и глубине регулировочными винтами навесов.



6. Шурупами 4x16 прикрутите петли на фасад.  
Навесьте фасад. Отрегулируйте зазоры.

7. В данном модуле предусмотрено открытие створки как с помощью ручки (для ее установки необходимо досверлите фасад сверлом 5, после используя винт 4x25 установить ручку) так и с помощью нажимного толкателя.



## Инструкция по уходу за мебелью и правила эксплуатации

Для поддержания надлежащего внешнего вида и увеличение срока эксплуатации рекомендуется соблюдать следующие общие правила:

1. Мебель должна эксплуатироваться в сухих и теплых помещениях, имеющих отопление и вентиляцию при температуре воздуха не ниже +1° и не выше +40°, относительной влажности 65-85%.
2. Расположение мебели ближе одного метра от отопительных приборов и других источников тепла, а также под прямыми солнечными лучами, вызывает ускоренное старение покрытия и деформацию мебельных щитов.
3. Поверхность деталей мебели следует оберегать от попадания влаги во избежание разбухания каркасов, фасадов и столешницы, отклеивания кромок на боковых поверхностях.
4. Следует оберегать поверхность мебели и ее конструктивные элементы от механических повреждений, которые могут быть вызваны воздействием твердых предметов, абразивных порошков, а также чрезмерными физическими нагрузками.
5. Изделия мебели необходимо устанавливать на ровные поверхности.
6. Рекомендуется для чистки преимущественно пользоваться мягкой тканью или замшей, смоченной и хорошо отжатой перед использованием. Всегда тщательно высушивайте (протирайте сухой тканью) смоченные участки по окончании чистки. Не следует использовать средства, обладающие абразивными свойствами, а также губки с покрытием из металлического волокнообразного или стружечного материала при чистке.
7. В процессе эксплуатации мебели возможно ослабление крепежной фурнитуры, необходимо осуществлять «затяжку» всех изделий металлофурнитуры, осуществляющих крепеж и регулировку узлов, обеспечивающих открывание и трансформацию подвижных элементов.

### Общие технические указания по сборке.

Для удобства транспортировки и предохранения от повреждений, мебель поставляется в разобранном виде в индивидуальной упаковке. Вы можете собрать ее самостоятельно, либо воспользоваться услугами квалифицированных сборщиков. Не приступайте к сборке, не ознакомившись с инструкцией!

Проверить комплектность каждой упаковки, согласно комплектовочной ведомости. **При обнаружении дефектов или не комплектности к сборке не приступать. Обратитесь к продавцу.** ВНИМАНИЕ! Не рекомендуется одновременно вынимать детали из всех упаковок во избежание их смешивания (можете перепутать детали). Проверить наличие фурнитуры.

Во избежание перекосов и повреждений, а также загрязнения мебели, сборку производить на ровном полу, покрытом тканью или бумагой. Необходимо соблюдать осторожность, чтобы не повредить поверхность деталей. В сборке сложных и больших изделий желательно участие двух человек. Перед началом сборки необходимо определить расположение деталей в изделии в соответствии со схемами сборки и инструкцией.

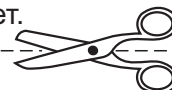
Производитель оставляет за собой право вносить незначительные изменения в конструкцию, не изменяющую внешний вид и дизайн изделия без предварительного уведомления.

Поставщик гарантирует соответствие товаров требованиям ГОСТа 16371-14 при соблюдении условий транспортировки, хранения, сборки (для мебели поставляемой в разобранном виде), эксплуатации.

Гарантийный срок эксплуатации мебели: детской и для общественных помещений - 18 месяцев, бытовой – 24 месяца. Гарантийный срок при розничной продаже через торговую сеть исчисляются со дня продажи мебели, но в пределах 30 месяцев со дня ее изготовления. Срок эксплуатации 10 лет.



Россия, 440054, г.Пенза,  
ул. Аустрина, д. 139А  
Телефон: +7(8412)20-20-37  
E-mail: mif-penza@mail.ru  
<http://mebelmif.ru>



отрезать и  
приклеить

Гостиная «Оливия»  
Шкаф тумба навесная 1, 2

Соответствует  
ГОСТ 16371-14

Дата изготовления: 20\_\_\_\_ год  
Гарантийный срок эксплуатации 24 мес.  
Срок службы изделия 10 лет.  
Материал: ЛДСП, МДФ