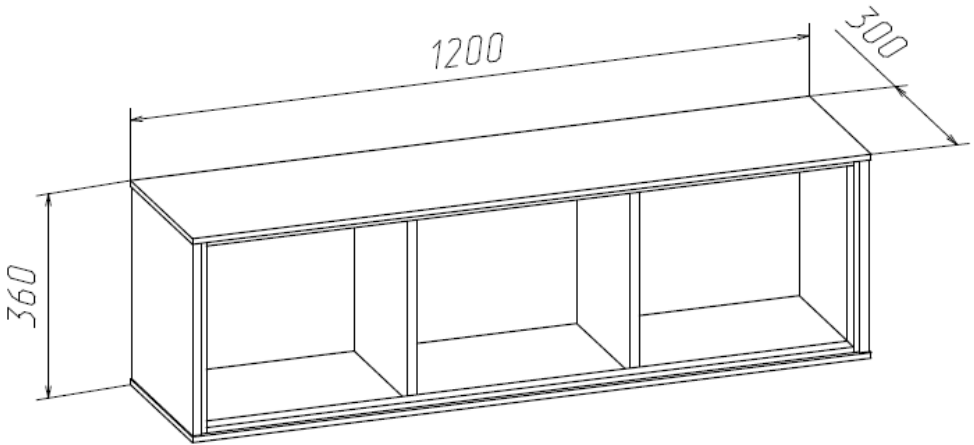


**Полка навесная  
(Изд. 492 МК 69)**

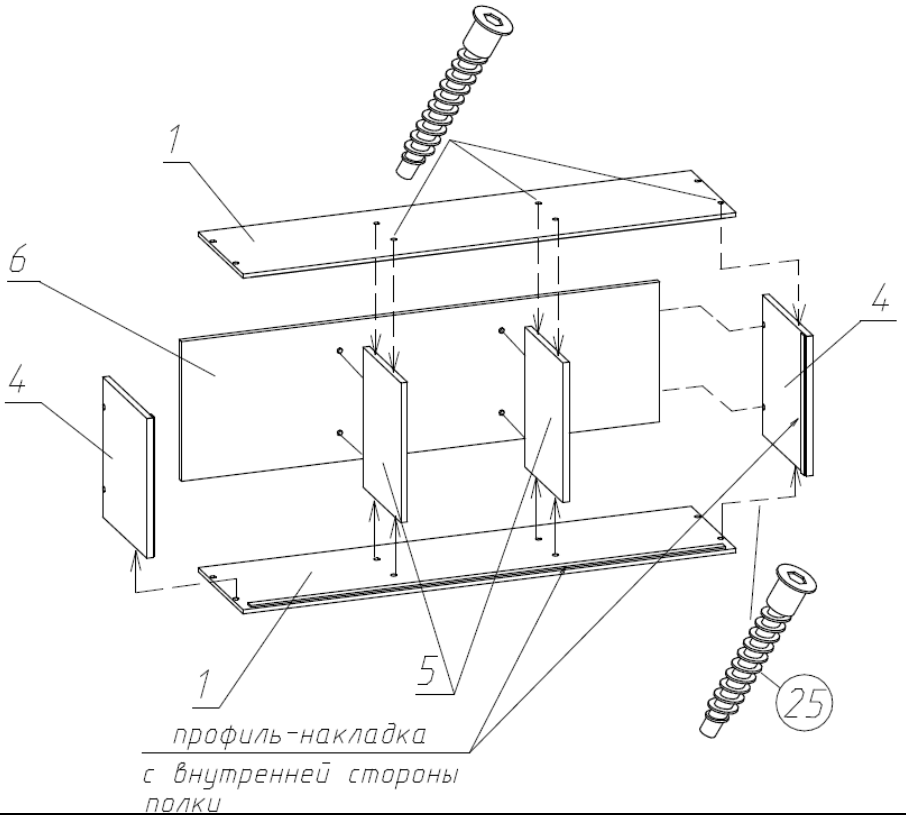


**Фурнитура, прилагающаяся к изделию для самостоятельной установки**

25 Евровинт (24шт)	66 Навеска (2шт)	66.1 Резьбовой крючок (2шт)	69 Стяжка межсекционная (4шт)	Ключ для евровинта
				

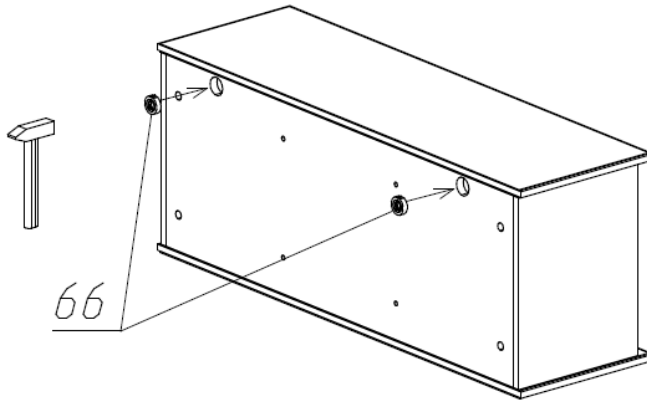
## Схема сборки полки

1

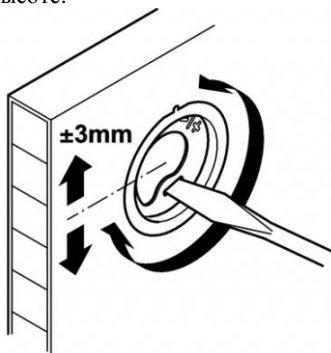


2

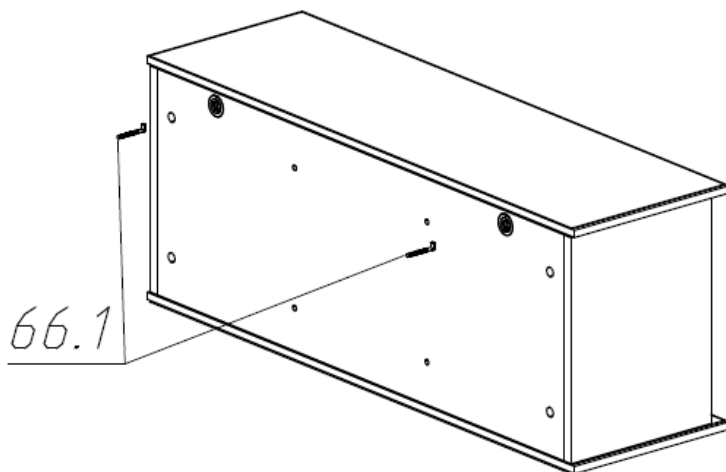
Забейте аккуратно (через твердую проставку) навески (поз.66) с задней стороны полки.



- 3 Возможна регулировка по высоте.



- 4 Крючок (поз.66.1) резьбовым концом вкручивается в стену, загнутым концом цепляется за стальную пластину навески.



При креплении полки к соседним шкафам предусмотрена стяжка межсекционная (поз.69)

### Состав пакетов

Наименование детали	Размеры, мм.	Кол Шт.	№ поз.	Примеч.
Пакет №1				
Стенка горизонтальная	1200x300	2	1	
Стенка вертикальная	340x295	2	4	
Перегородка	340x254	2	5	
Стенка задняя	1164x340	1	6	
Упаковка с фурнитурой		1		

Примечание: фурнитура (дюбеля) для крепления к стене не прилагаются.

### Правила ухода и эксплуатации

Мебель рекомендуется эксплуатировать в проветриваемых помещениях с температурой воздуха не ниже +10°C и относительной влажностью от 45 до 70%. Не рекомендуется ставить мебель ближе 0,5 м. от источников тепла. Следует оберегать ее от повреждения острыми предметами, от попадания воды и растворителей и прямых солнечных лучей. Недопустимо попадание воды в места стыков деталей.

В процессе эксплуатации изделия возможно ослабление крепежной фурнитуры, необходимо периодически затягивать ослабленные болтовые и винтовые соединения, а также эксцентрикые стяжки.

Распакованную мебель необходимо проветривать две недели от производственного запаха.

Производитель гарантирует соответствие мебели требованиям ГОСТ16371-2014 при соблюдении покупателем условий транспортирования, хранения, сборки и эксплуатации ее в течение 24 месяцев со дня продажи.