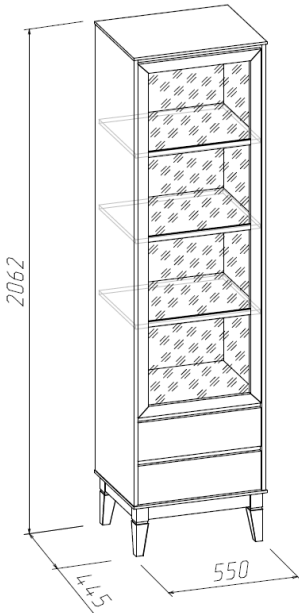


# Шкаф для книг (Изд. 484 МК 69)

**Возможна сборка в зеркальном виде**



## Правила ухода и эксплуатации

Мебель рекомендуется эксплуатировать в проветриваемых помещениях с температурой воздуха не ниже +10°C и относительной влажностью от 45 до 70%. Не рекомендуется ставить мебель ближе 0,5 м. от источников тепла. Следует оберегать ее от повреждения острыми предметами, от попадания воды и растворителей и прямых солнечных лучей.

В процессе эксплуатации изделия возможно ослабление крепежной фурнитуры, необходимо периодически затягивать ослабленные болтовые и винтовые соединения, а также эксцентриквые стяжки.

Распакованную мебель необходимо проветривать две недели от производственного запаха.

Производитель гарантирует соответствие мебели требованиям ГОСТ16371-2014 при соблюдении покупателем условий транспортирования, хранения, сборки и эксплуатации ее в течение 24 месяцев со дня продажи.

## Фурнитура, прилагающаяся к изделию для самостоятельной установки

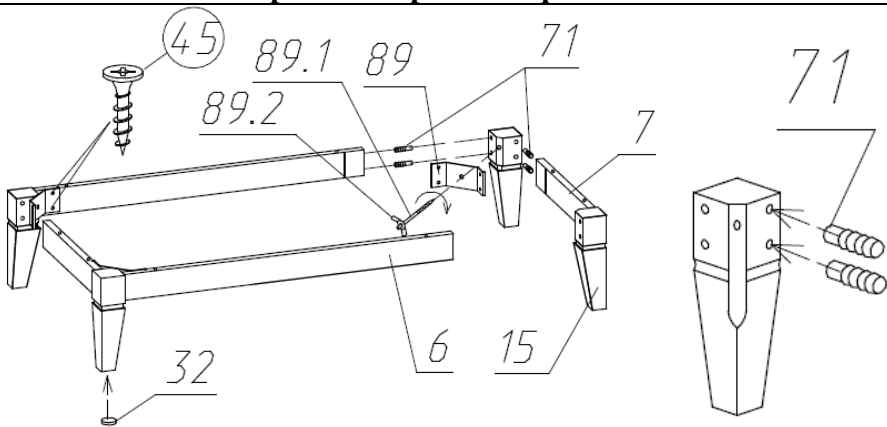
25 Евровинт (20шт)	26 Стяжка эксцентриковая (20шт)	74 Шариковые направляющие (2 к-та)	90 Упор-заселка (3шт)	42 Петля вкладная (4шт)
				

32 Подпятник Самоклеящийся (4шт)	45 Шуруп Ø4x16 (60шт)	67 Скрепка ДВП (3шт)	60 Шуруп Ø3x20 (3шт)	71 Шкант (28шт)
				

89 Кронштейн (4шт)	89.1 Сантехшпилька (4шт)	89.2 Гайка барашек (4шт)	28 Гвоздь Ø1,2x20 (50шт)
			

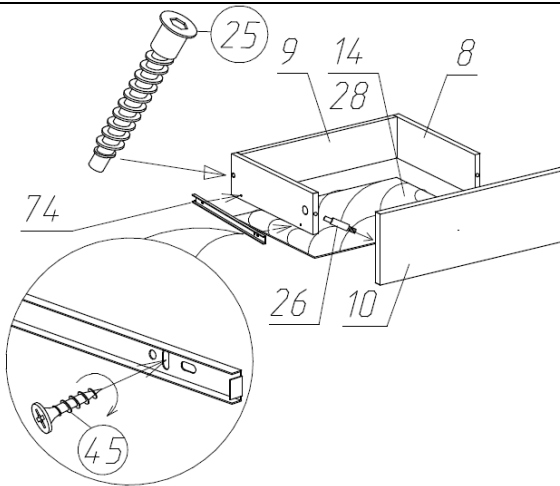
## Порядок сборки шкафа

1



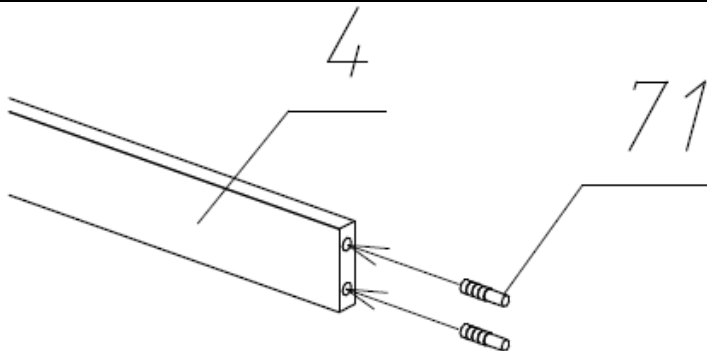
Соединив детали воедино (ножку и планки), вначале закрутите шпильку (поз.89.1), гайку барашек (поз.89.2) затем саморезы (поз.45).

2

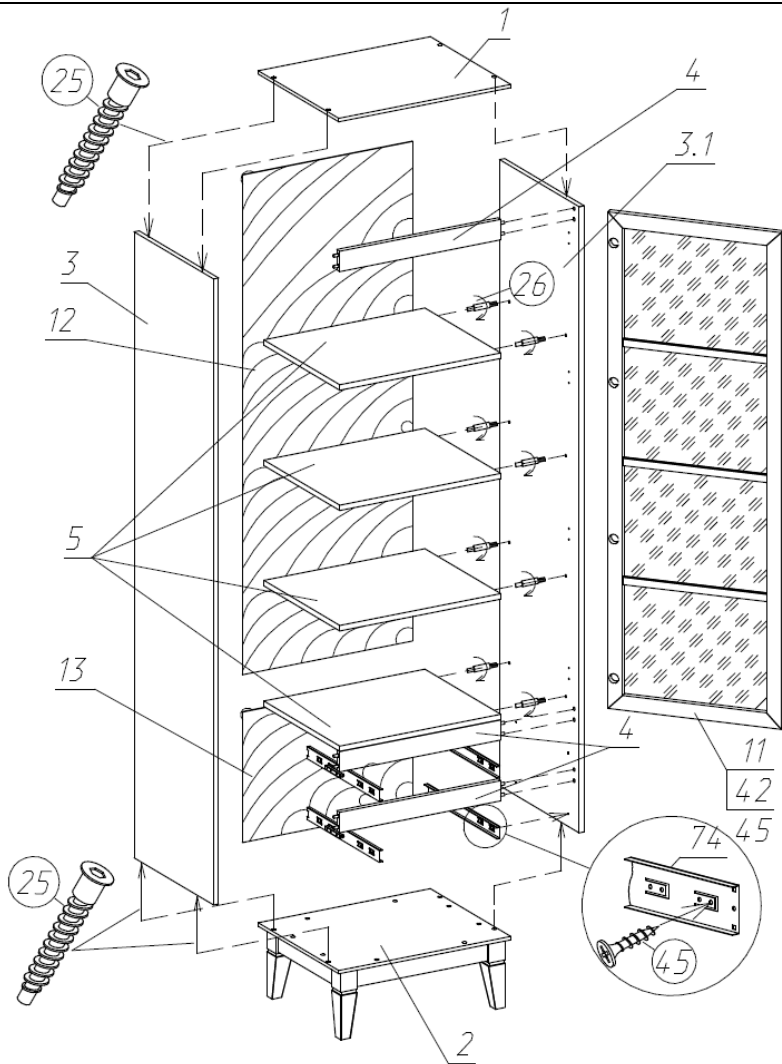


Установка шариковых направляющих (поз.74)  
1.Разъедините телескопический механизм шариковой направляющей, нажав на рычаг  
2.Выдвиньте внутреннюю узкую часть этой направляющей.  
3.Прикрутите внутреннюю направляющую по разметке к боковым стенкам (поз.8) выдвижного ящика (шуруп Ø4x16).  
4.Широкую часть направляющей прикрутите к вертикальным стенкам корпуса. Вставить ящик внутренними направляющими в подвижные части внешних направляющих в корпусе изделия до фиксации деблокировочным рычагом.

3

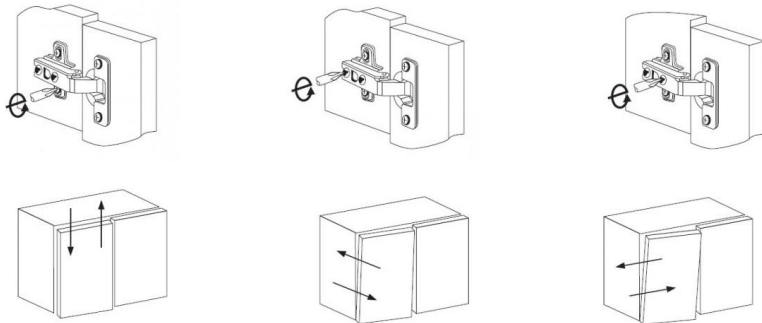


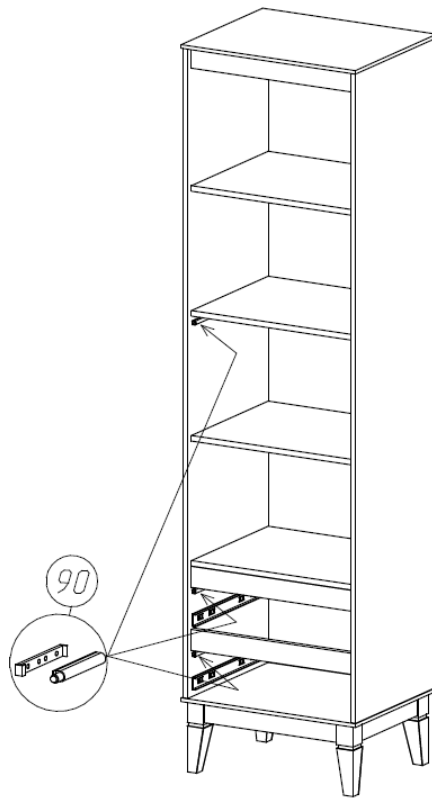
4



5

### Регулировка двери





Наименование детали	Размеры, мм.	Кол Шт.	№ поз.	Примеч.
Пакет №1 (кассета)				
Дверь	1461x508	1	11	
Стенка задняя	1470x542	1	12	ДВП
Стенка задняя	386x542	1	13	ДВП
Дно ящика выдвигающего	485x405	2	14	ДВП
Пакет №2				
Стенка вертикальная левая	1842x440	1	3	
Стенка вертикальная правая	1842x440	1	3.1	
Пакет №3				
Стенка горизонтальная (крышка)	550x445	1	1	
Стенка горизонтальная (дно)	550x445	1	2	
Планка нижняя декоративная	420x55	2	6	
Планка нижняя декоративная боковая	306x55	2	7	
Пакет №4				
Ножка фигурная		4	15	
Пакет №5				
Стяжка	514x60	3	4	
Стенка горизонтальная	514x420	4	5	
Стенка выдвигающего ящика боковая	400x80	4	8	
Стенка выдвигающего ящика задняя	457x80	2	9	
Стенка выдвигающего ящика передняя	508x159	2	10	
Упаковка с фурнитурой		1		