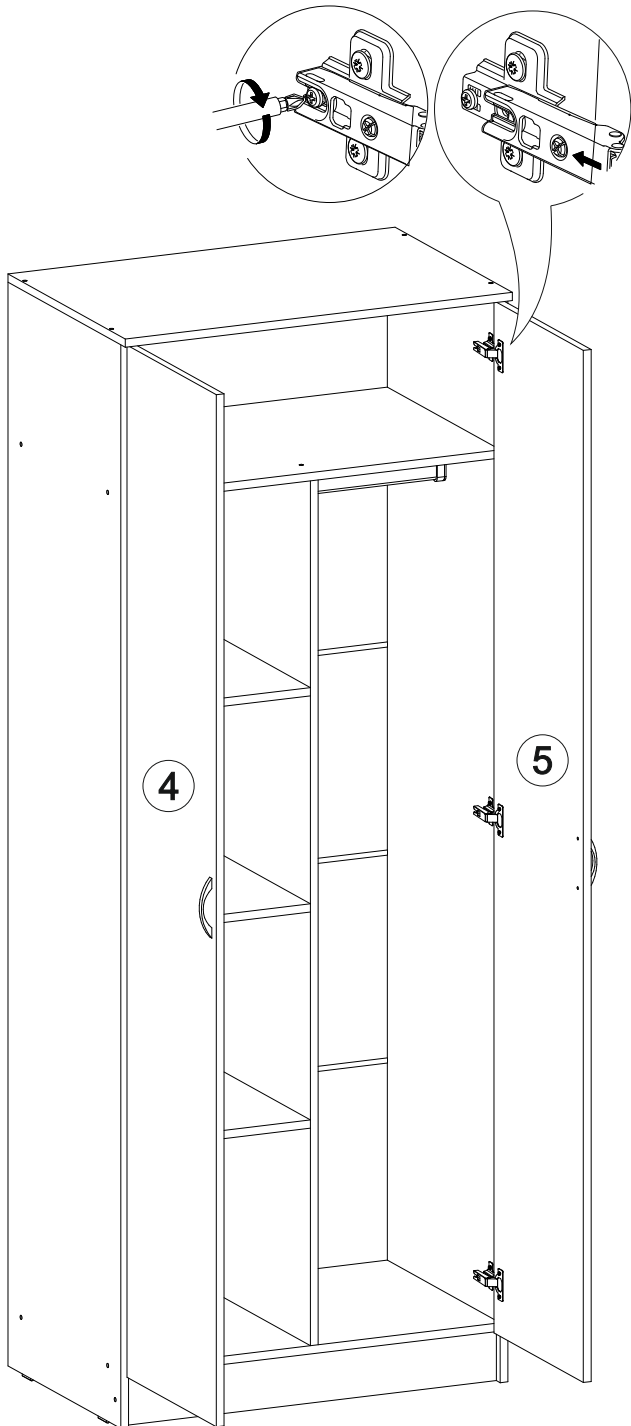
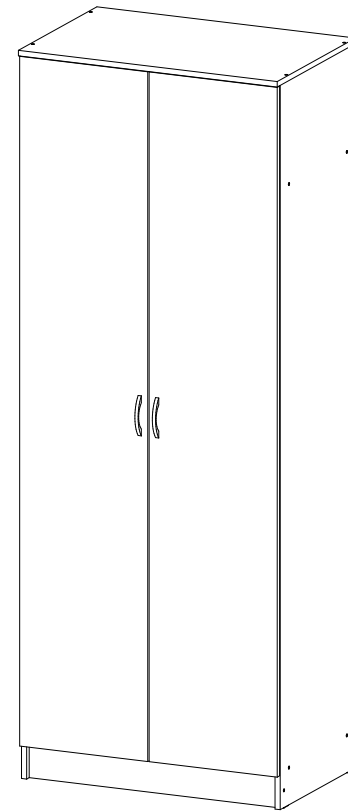


9

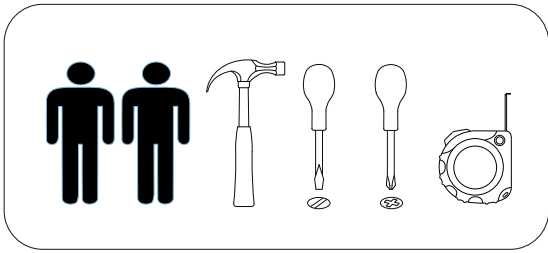


<https://interior-center.ru/>

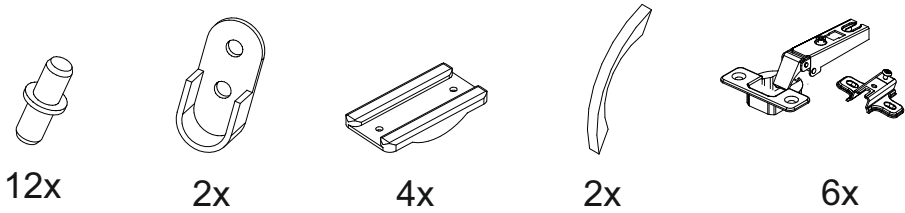
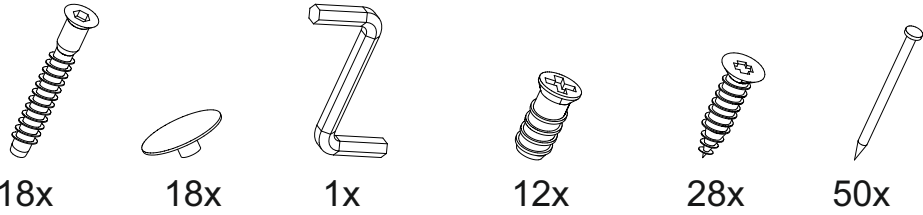
Ронда ШК-20



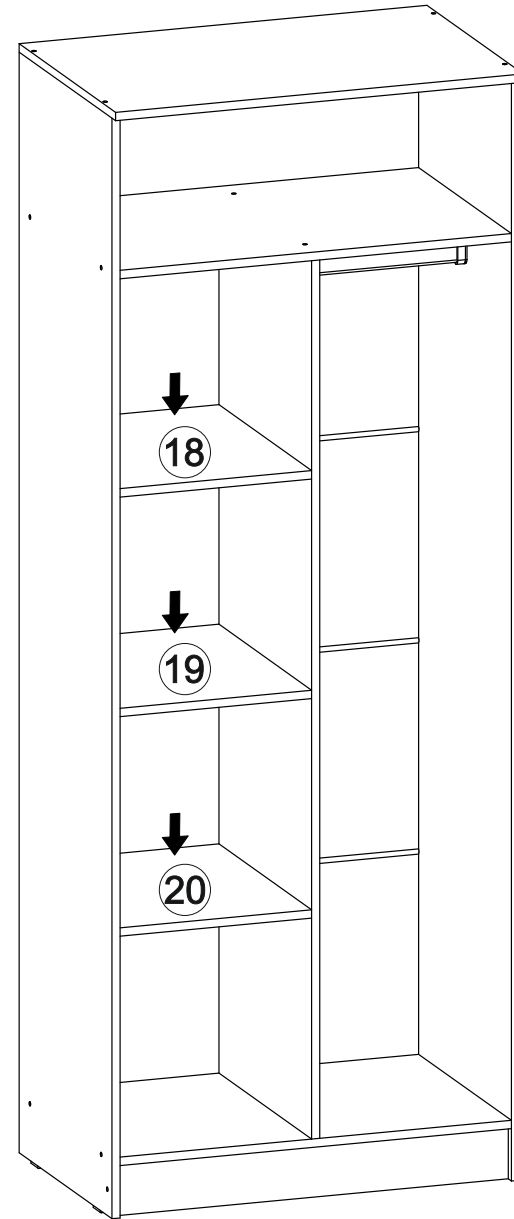
| | | |
|-----|------|-----|
| | | |
| 800 | 2120 | 520 |



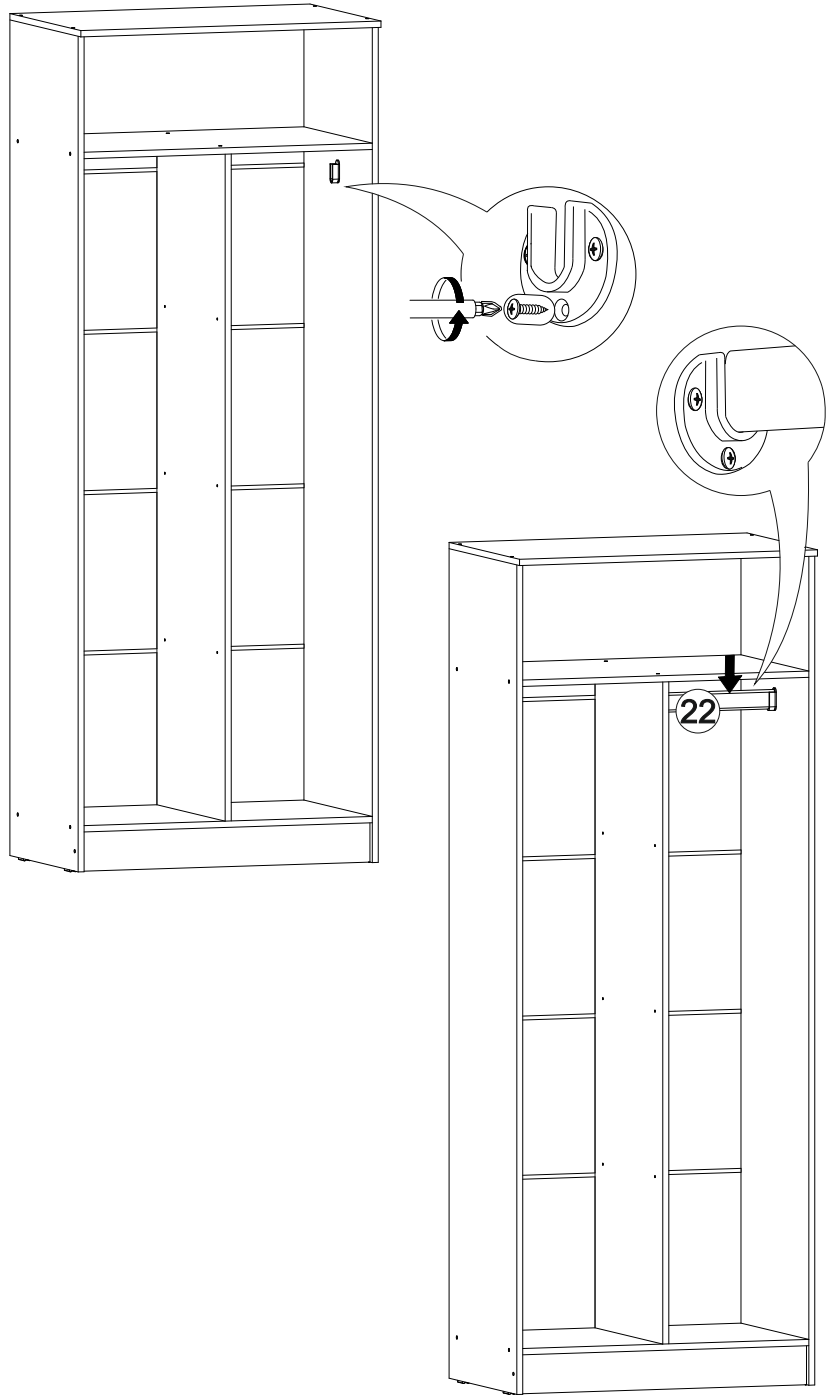
8



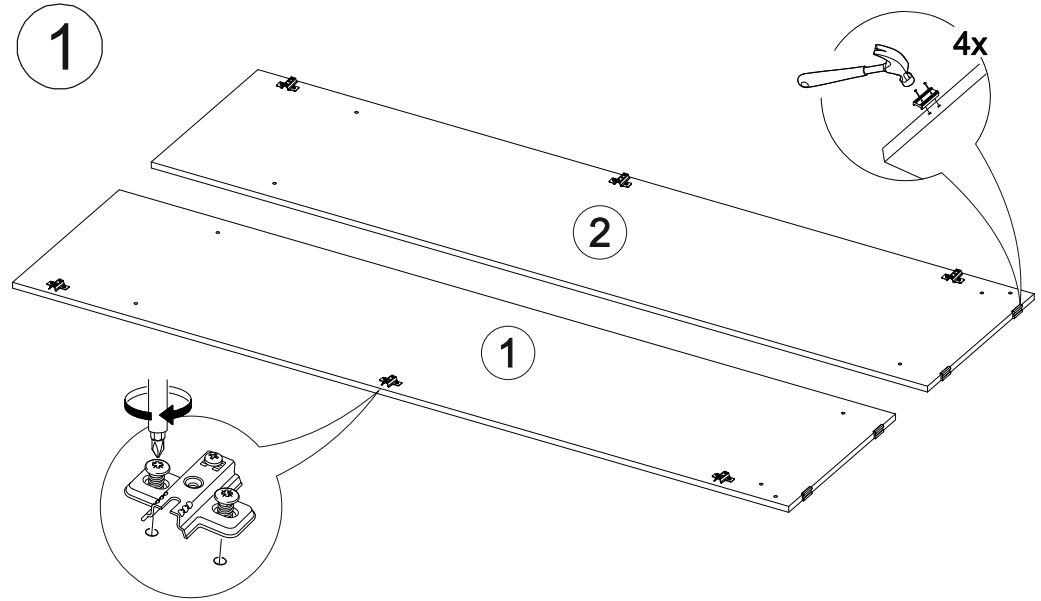
| № дет. | Деталь/Detail | Размер/Size | Кол-во/Quantity | № упак./№ pack |
|--------|-----------------------------|-------------|-----------------|----------------|
| 1 | Бок левый/Side left | 2100x500 | 1 | 1/3 |
| 2 | Бок правый/Side right | 2100x500 | 1 | 1/3 |
| 3 | Перегородка/Side middle | 1676x500 | 1 | 1/3 |
| 4-5 | Фасад/Front | 2000x396 | 2 | 1/3 |
| 6-10 | Задняя стенка ДВП/Back side | 402x795 | 5 | 1/3 |
| 11-14 | Соединитель ДВП/Connector | 768 | 4 | 1/3 |
| 15 | Крышка/Top | 800x520 | 1 | 2/3 |
| 16-17 | Вязка/Connecting element | 768x500 | 2 | 2/3 |
| 18-20 | Полка/Shelf | 376x500 | 3 | 2/3 |
| 21 | Цоколь/Socle | 768x100 | 1 | 2/3 |
| 22 | Труба овальная/Oval tube | 370 | 1 | 2/3 |



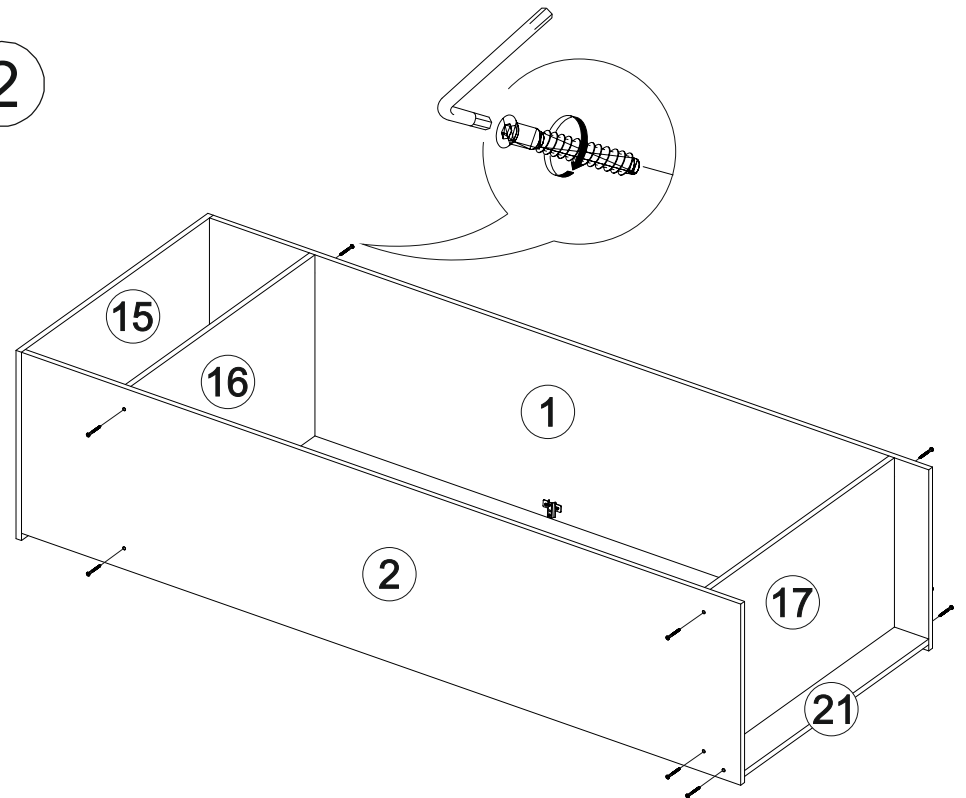
7



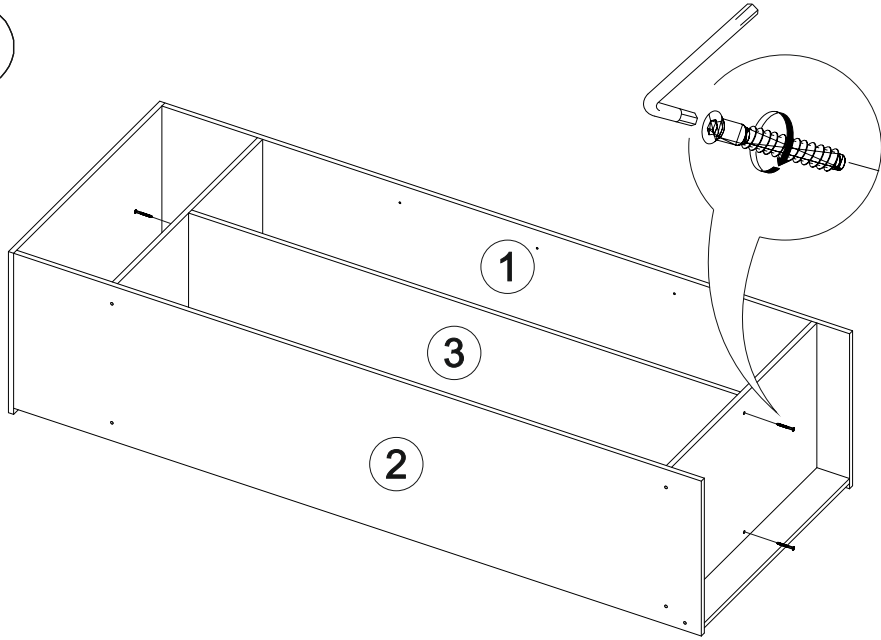
1



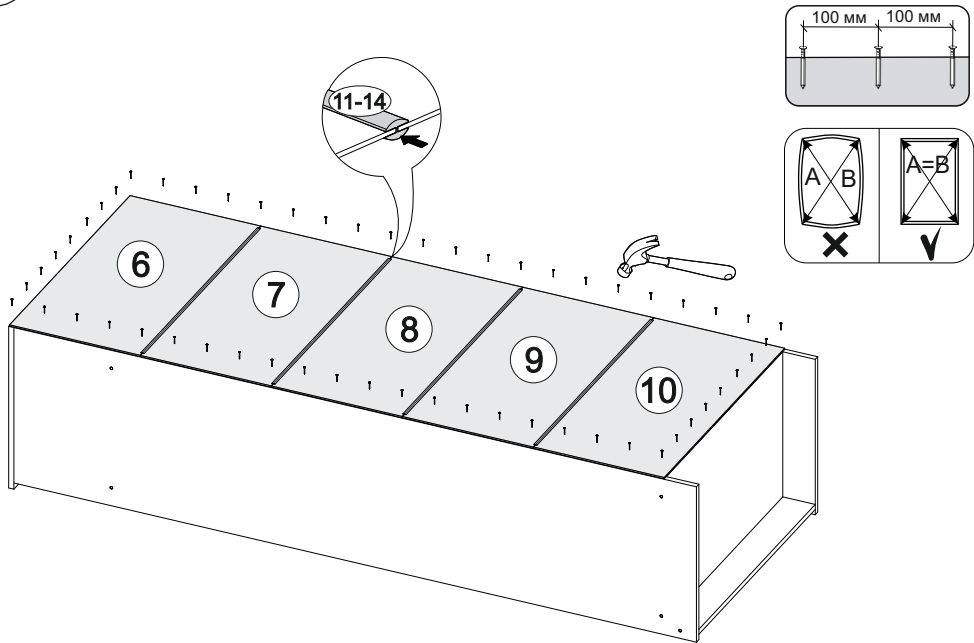
2



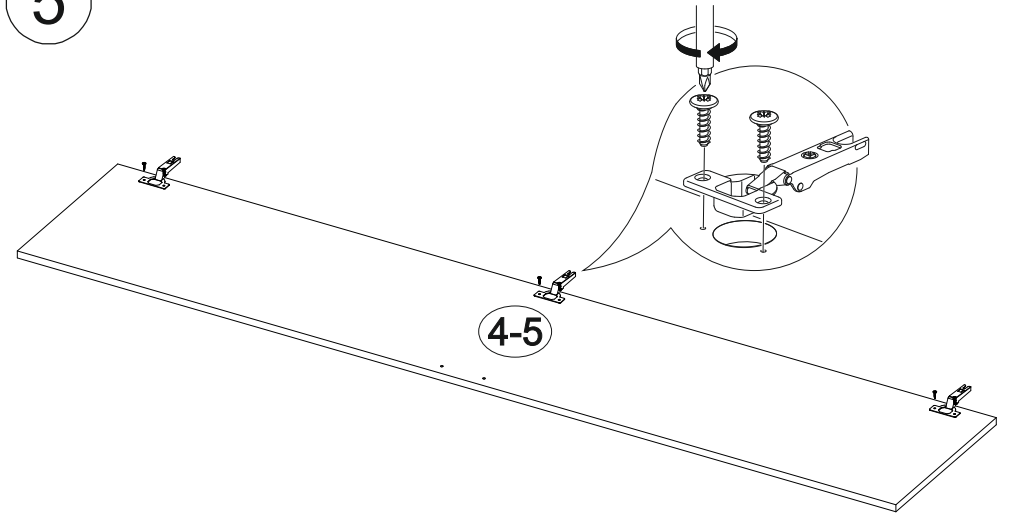
3



4



5



6

