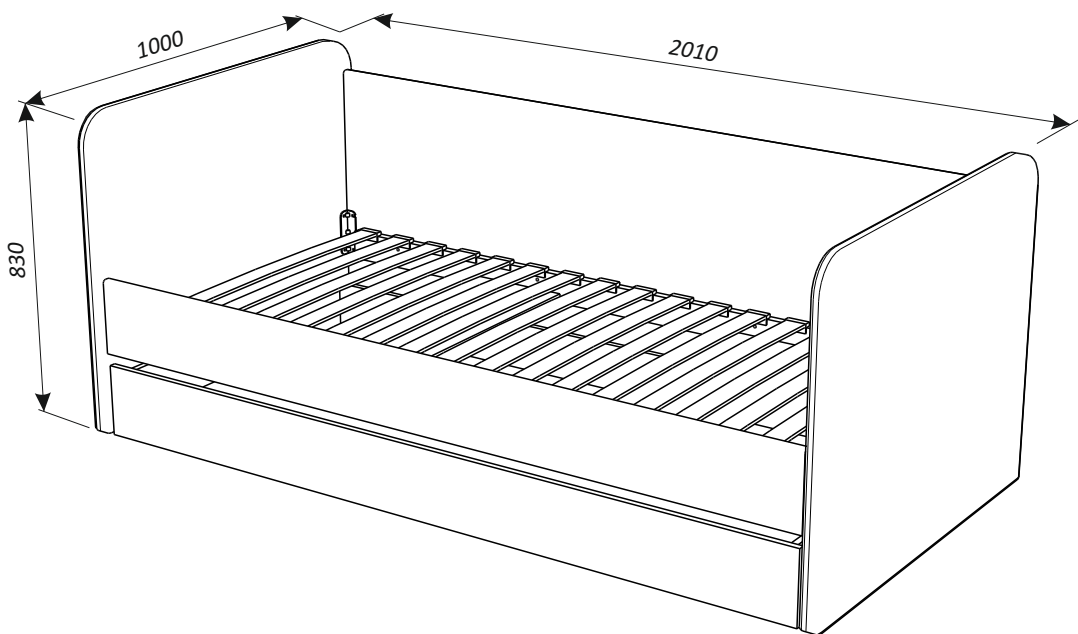


Кровать мягкая
АЙРИС



Кровать мягкая с дополнительным спальным местом «Айрис».

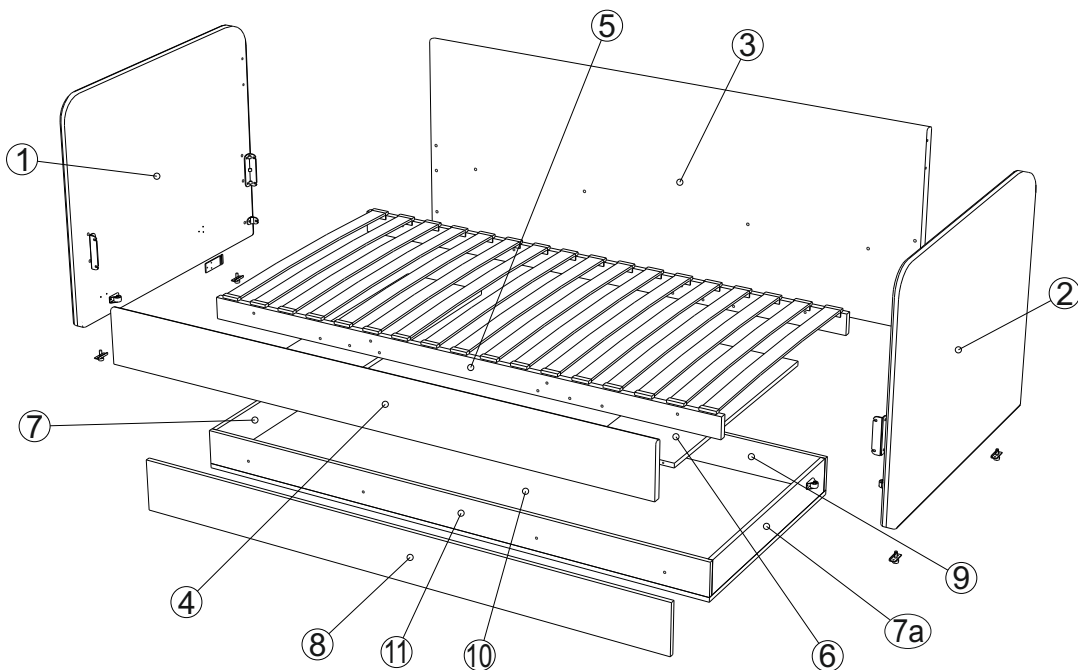
Руководство по сборке и эксплуатации изделия.

Сборку изделия должен производить квалифицированный сборщик.

1. Назначение изделия.

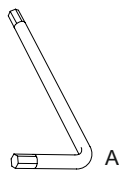
Кровать предназначена для организации спального места.

Равномерно распределенная нагрузка на кровать не должна превышать 80 кг.



№ дет.	Наименование детали	Длина	Ширина	Толщина	Кол-во
		мм.			
1	Боковина левая	810	1000	50	1
2	Боковина правая	810	1000	50	1
3	Стенка задняя	1910	740	30	1
4	Стенка передняя	1910	180	20	1
5	Планка с латами	1828	60	22	2
6	Ребро	873	300	16	2
7,7а	Стенка ящика боковая	805	120	16	2
8	Стенка ящика передняя	1900	180	20	1
9	Стенка ящика задняя	1842	120	16	1
10	Дно ящика	1842	837	16	1
11	Фальшпанель ящика	1842	120	16	1
	Руководство по эксплуатации				1
	Комплект фурнитуры				1

Ключ
Г-образный для
конфирматов



A

1X

конфирмат
7*50



B

36X

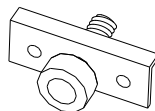
Шкант
8*30



C

4X

Опора
регулируемая



D

4X

Шуруп
4*16



E

14X

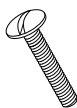
Винт
6*12



F

10X

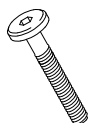
Винт
6*25



G

4X

Винт
6*30



H

18X

Заглушка для
конфирмата



I

4X

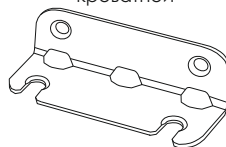
Угловая
стяжка



J

2X

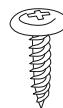
Уголок стяжки
кроватьной



K

4X

Саморез
3,2*13



L

20X

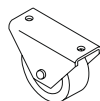
Стопор для
роликов



M

2X

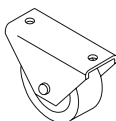
Ролик
H=30



N

4X

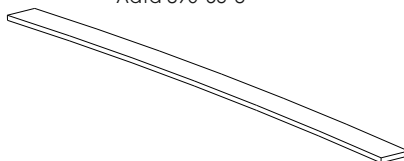
Ролик
H=44



O

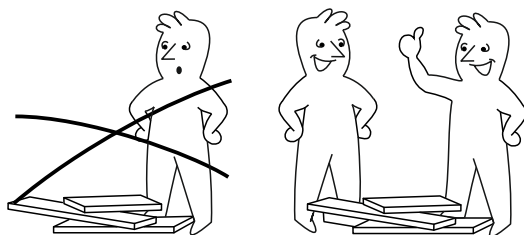
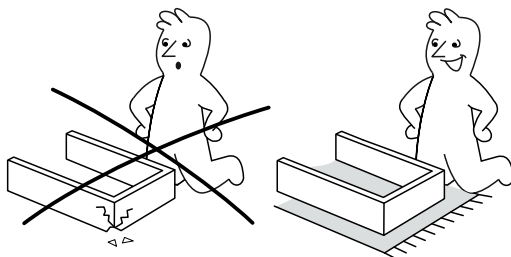
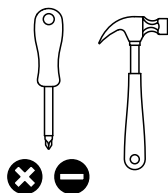
6X

Лата 890*53*8

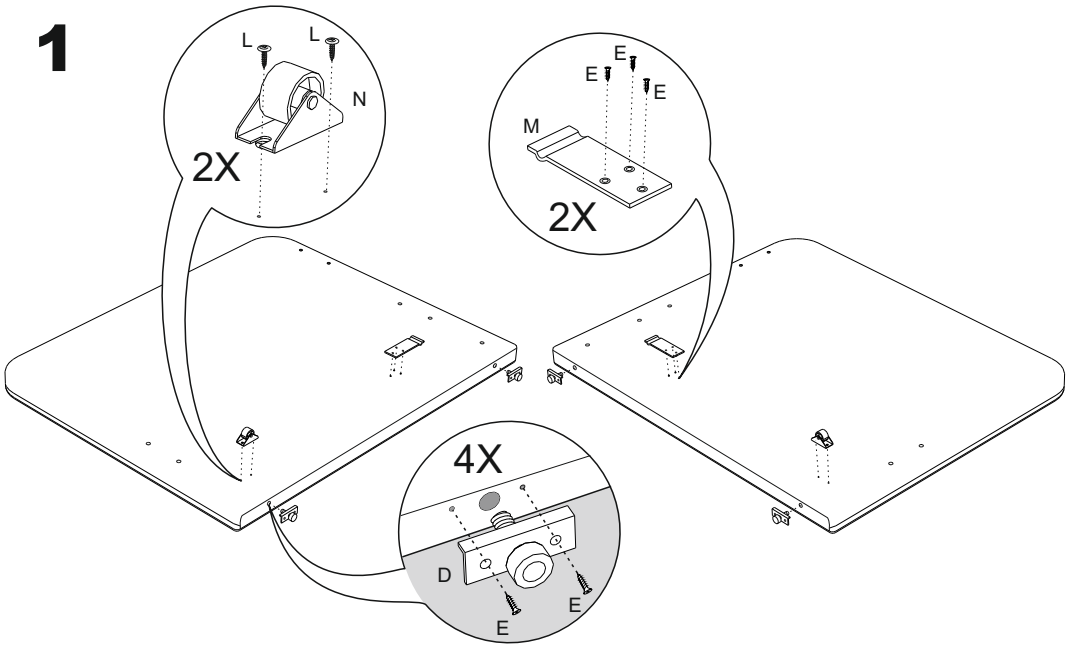


P

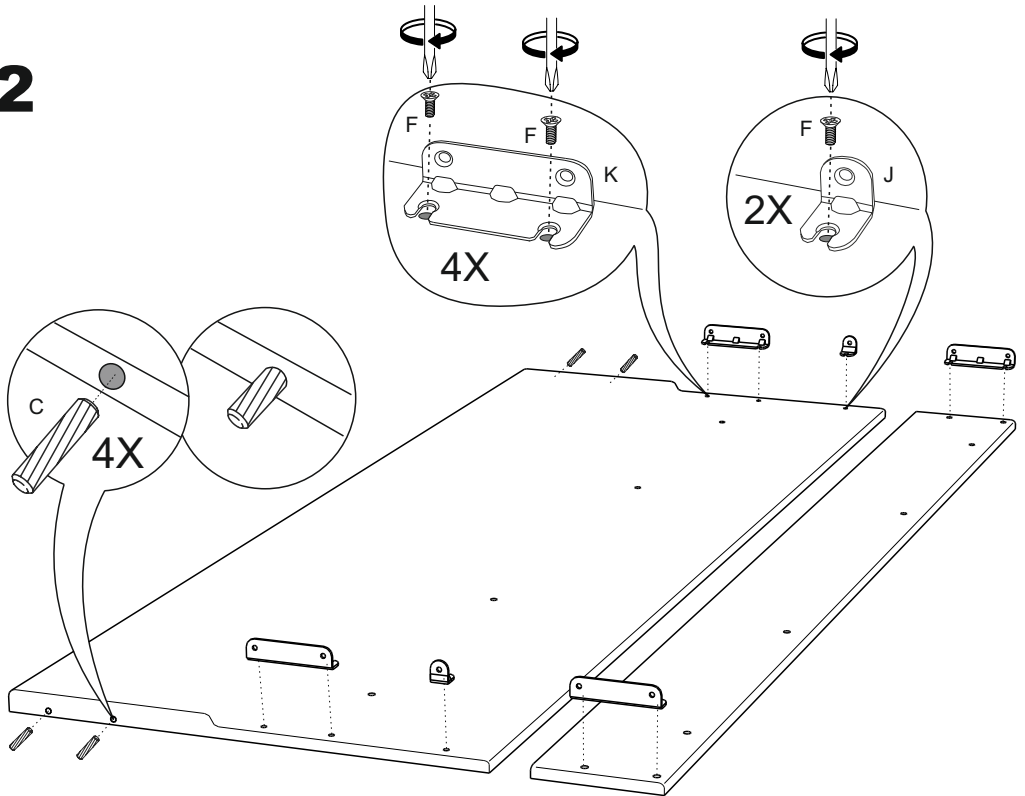
17X



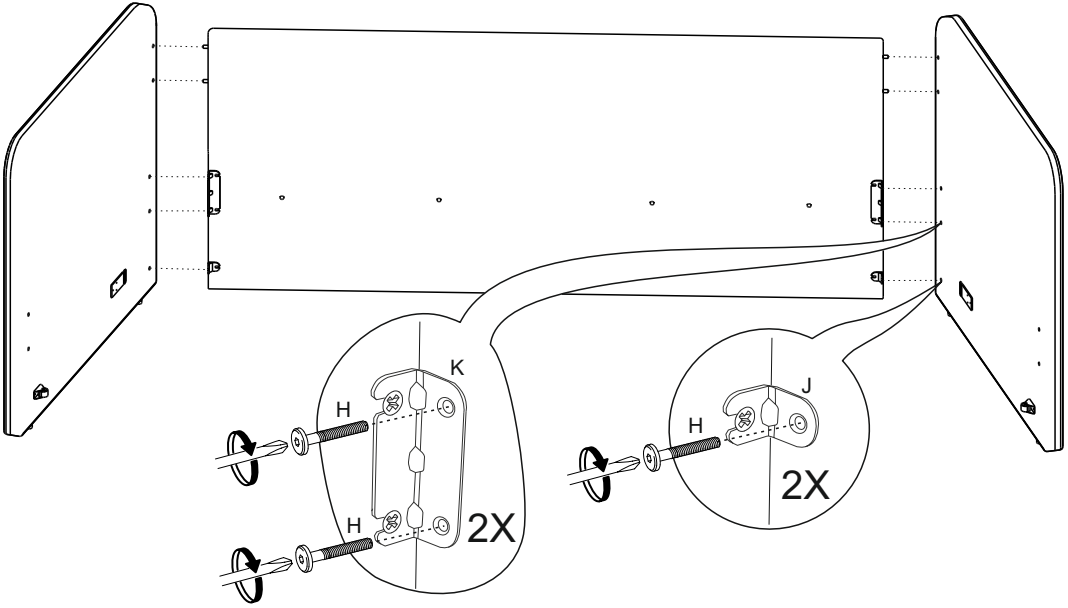
1



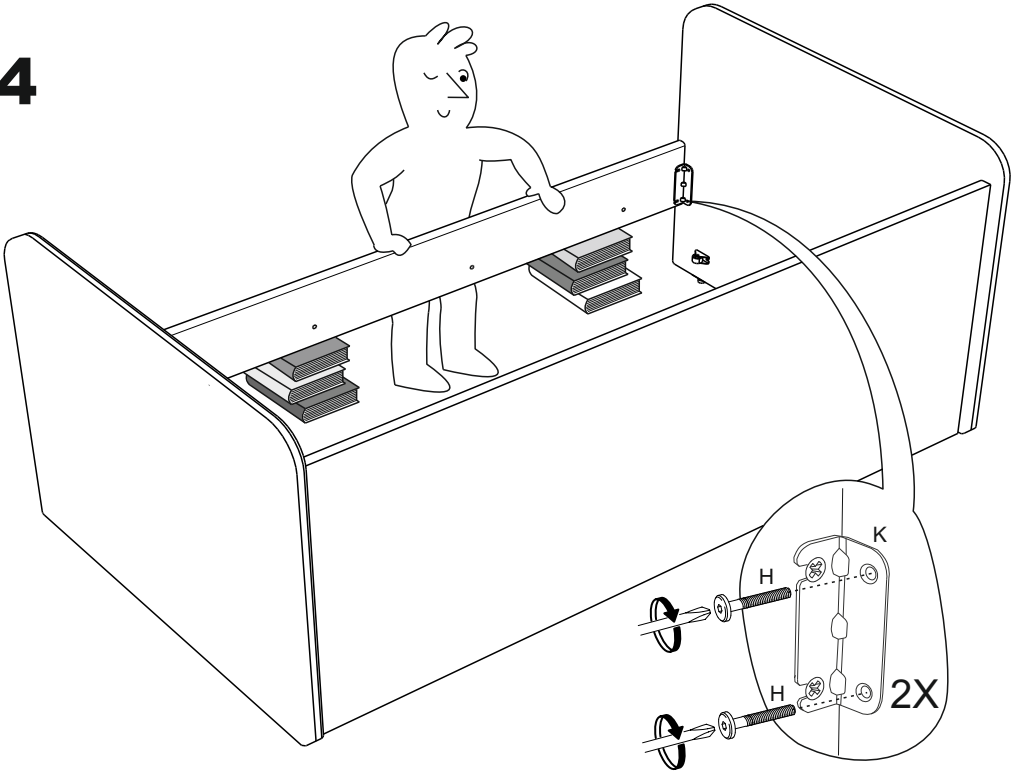
2



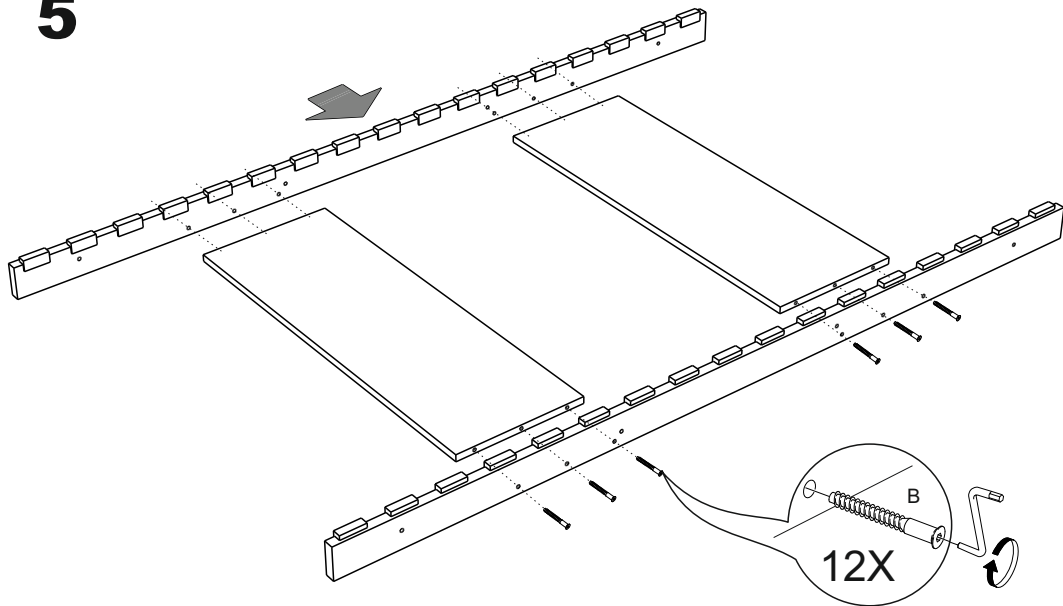
3



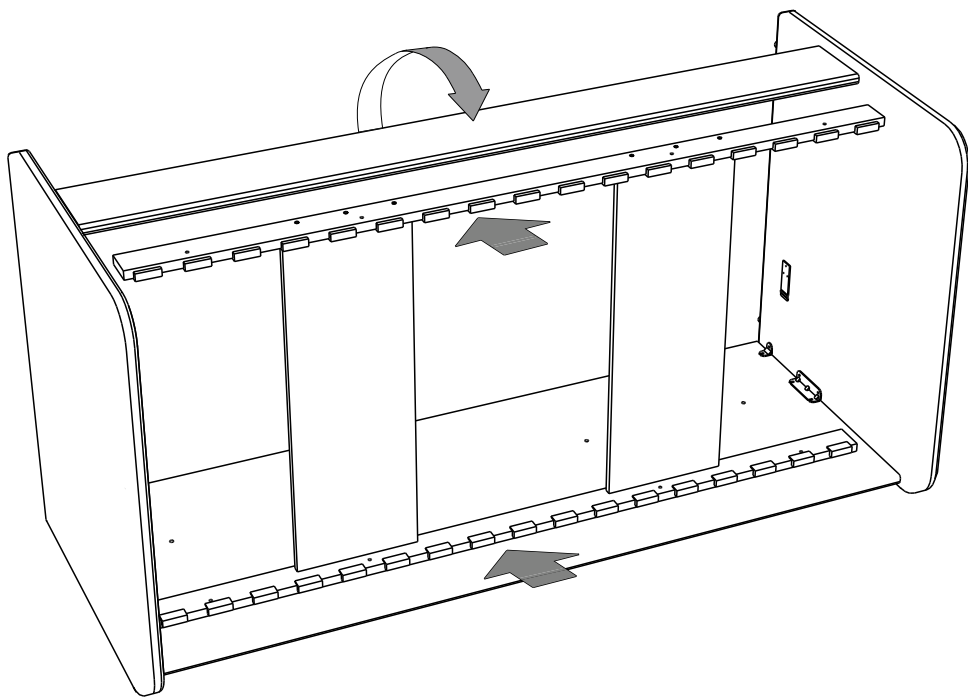
4



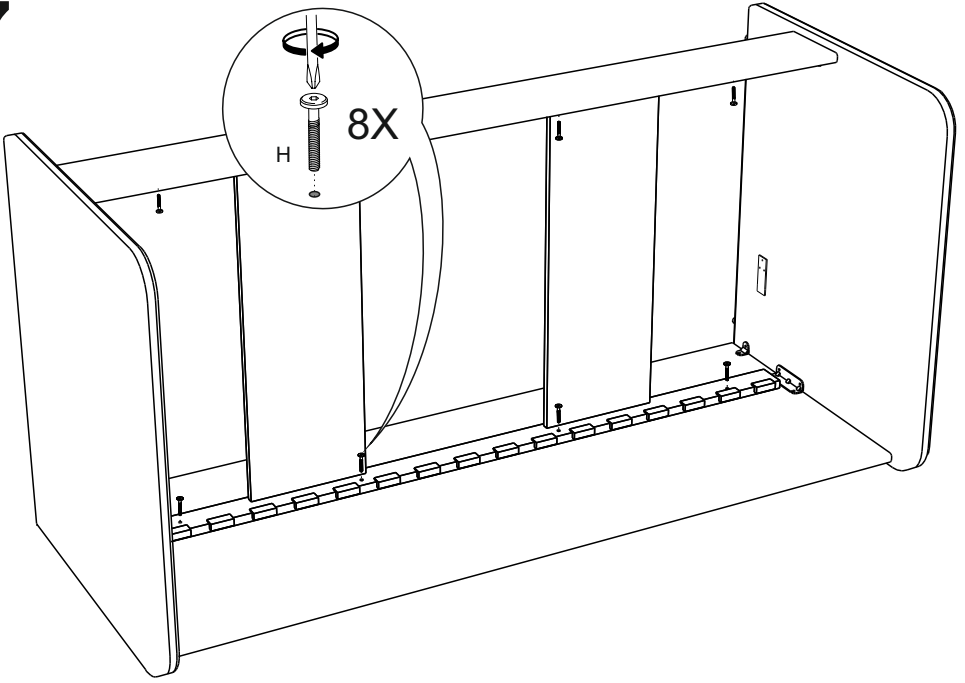
5



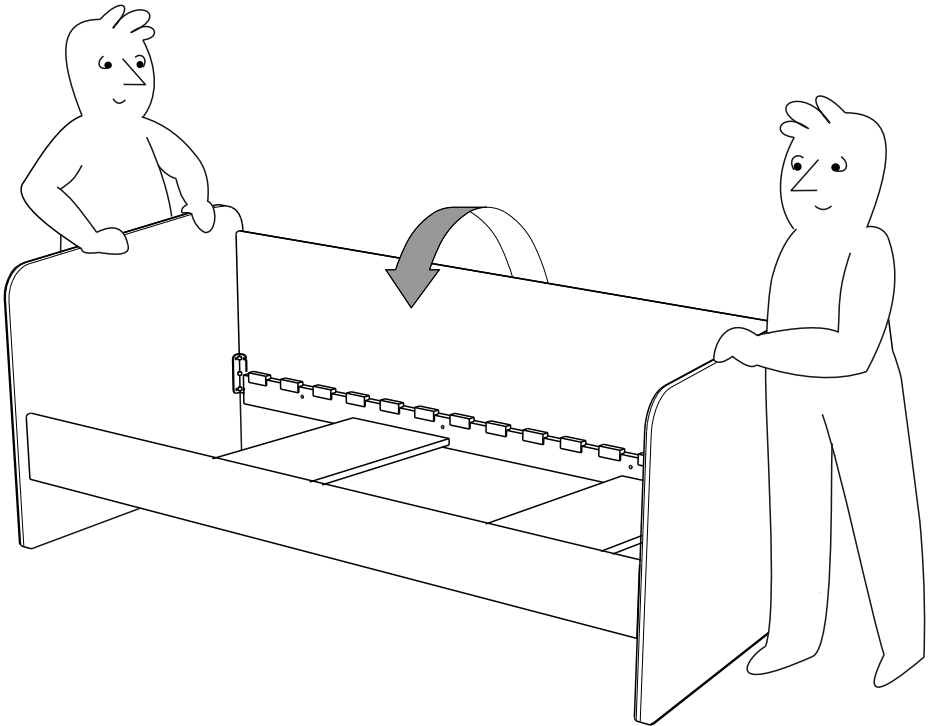
6



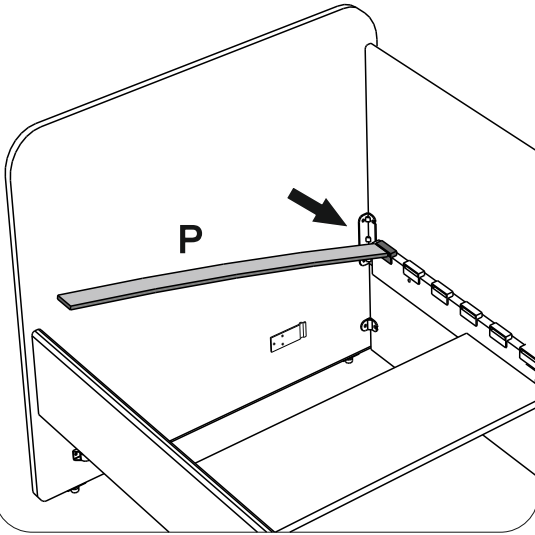
7



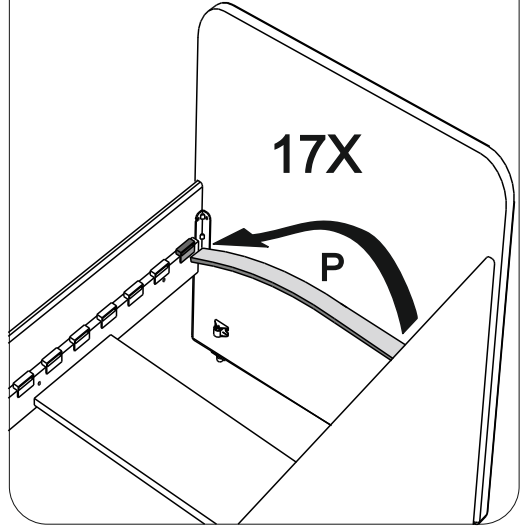
8



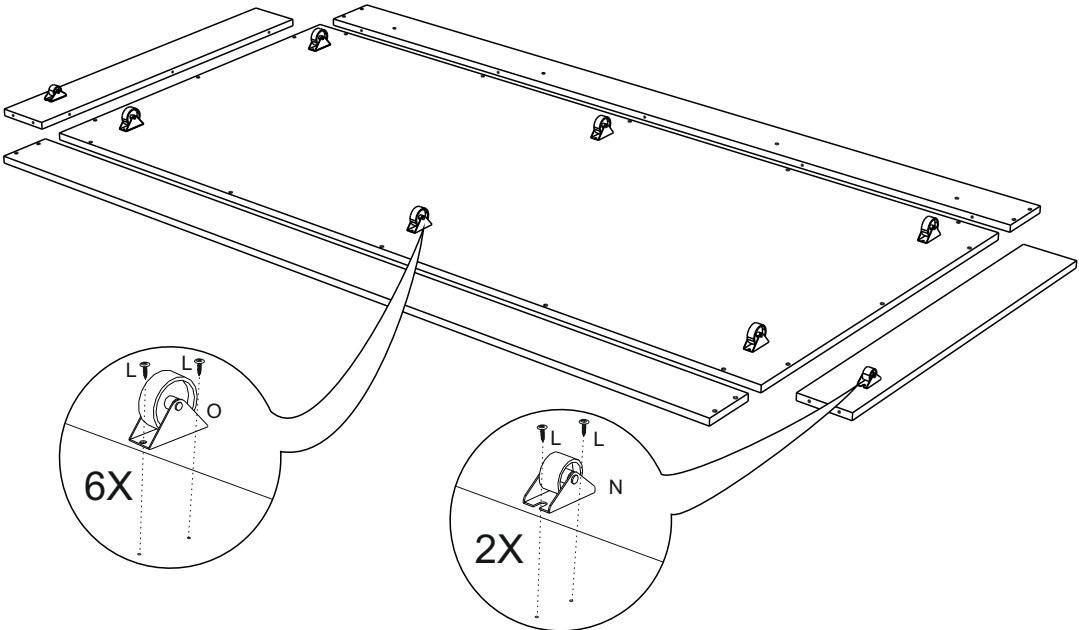
9



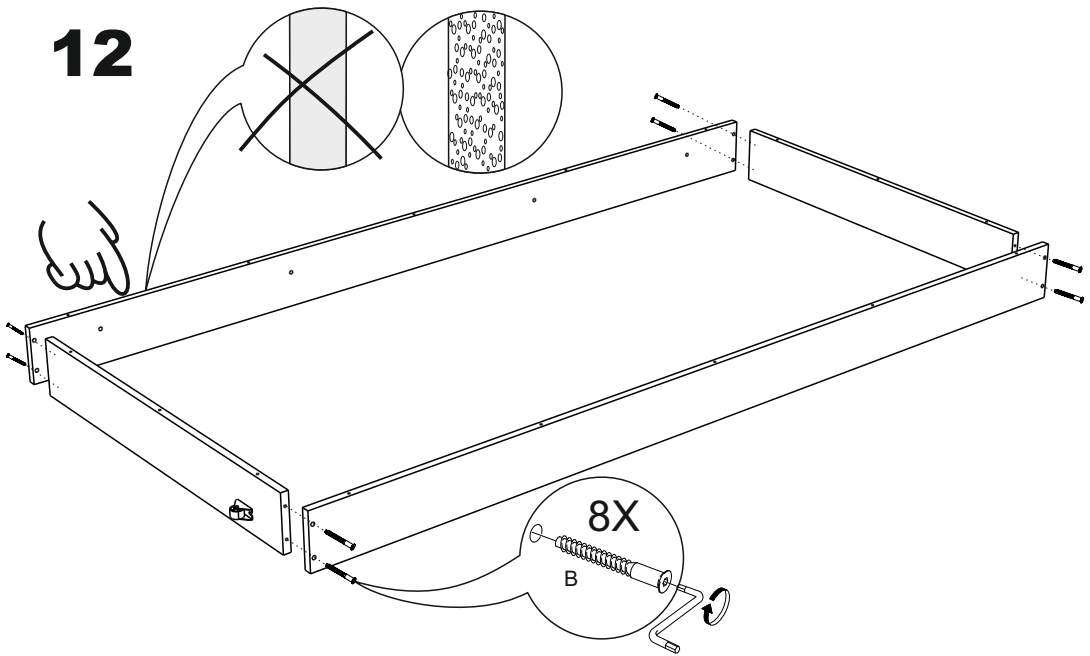
10



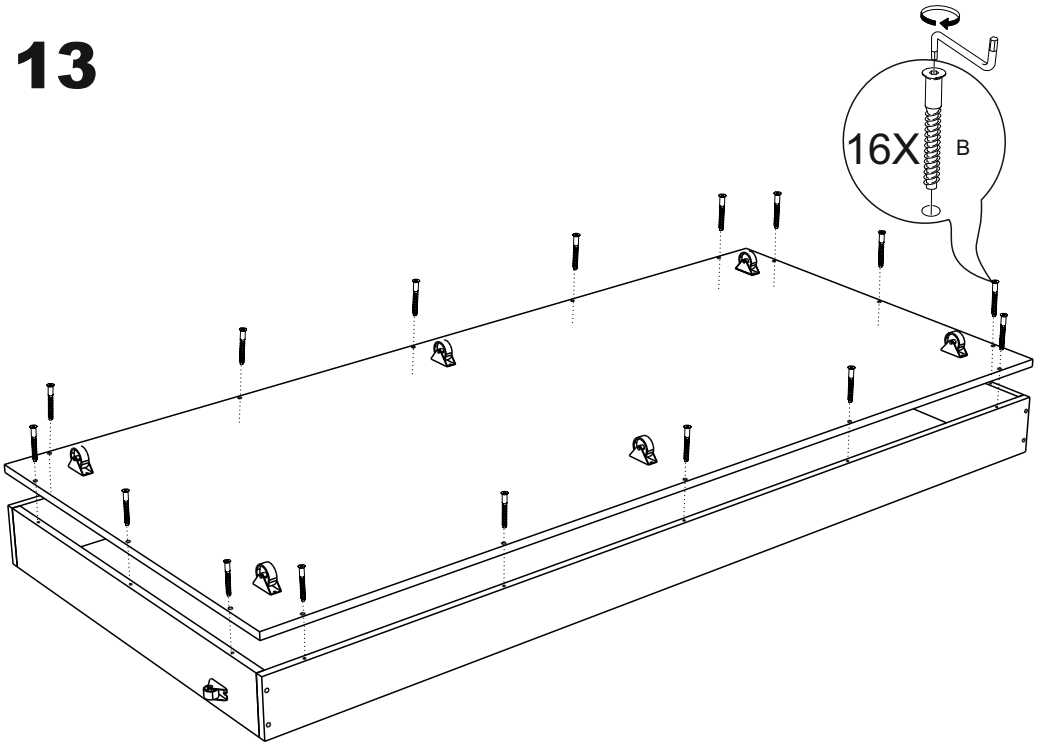
11



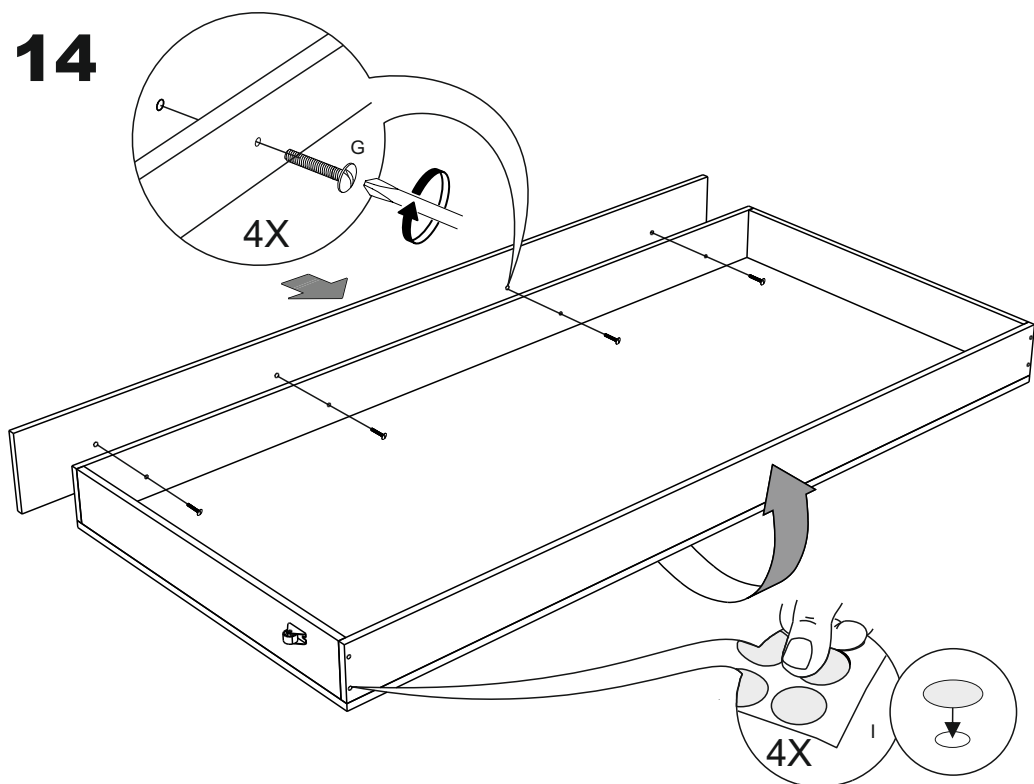
12



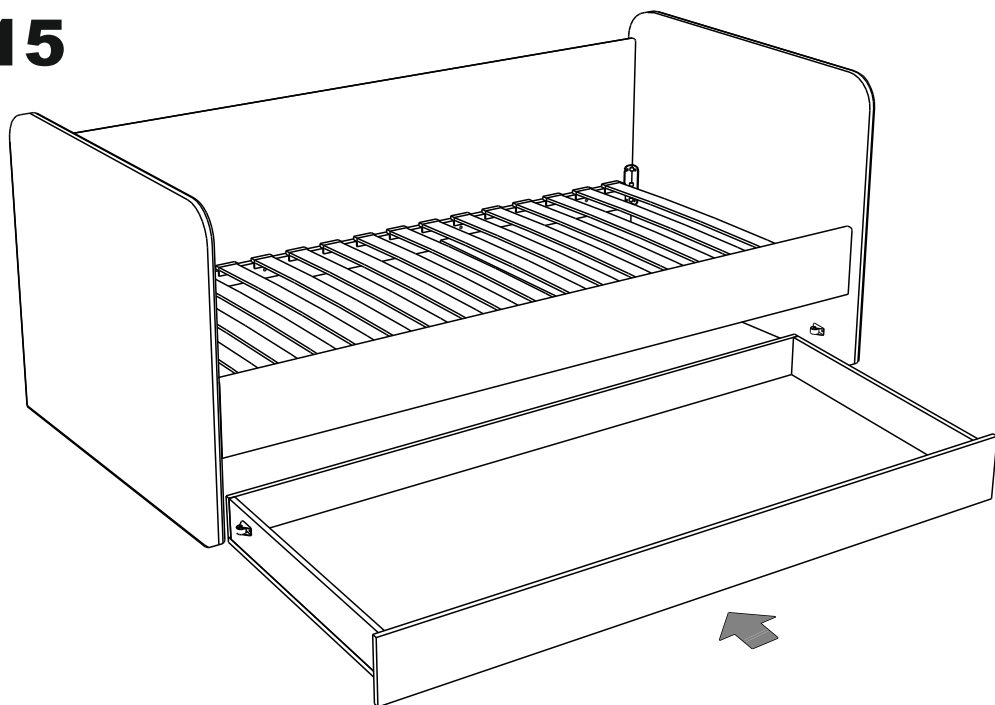
13



14



15



3. Рекомендации по эксплуатации и обслуживанию

Сборка изделия должна проводиться в порядке, изложенном в настоящем руководстве. Во избежание деформации деталей и изменения цвета изделия не устанавливать мебель на прямом солнечном свете.

Удаляйте пыль с мягких элементов при помощи пылесоса, используя специальные мебельные насадки. С элементов из ЛДСП и дерева следует удалять пыль сухой мягкой салфеткой.

Для ухода за тканью рекомендуется использовать влажную губку с мыльным раствором или специальными средствами для мягкой мебели, не содержащими эфир, ацетон, спирт и другие растворители.

Во избежание деформации и повреждения мебели распределяйте нагрузку равномерно.

Максимально допустимая нагрузка на одно спальное место - 80 кг.

Для ортопедического основания, нагрузка на одну лату не более 30 кг.

При эксплуатации изделия **З А П Р Е Щ А Е Т С Я** :

- устанавливать мебель вблизи отопительных приборов, вплотную к сырým стенам и в помещениях с относительной влажностью более 70%;
- применять химические чистящие средства для уборки мебели;
- **НЕ ДОПУСКАЕТСЯ** попадание влаги на поверхность изделия, в следствии чего может произойти деформация и вздутие деталей.
- **НЕ ДОПУСКАЕТСЯ** использовать спальное место для прыжков и прочих физических упражнений.

4. Гарантии изготовителя

4.1 Гарантийный срок эксплуатации изделия - 18 месяцев со дня продажи магазином. В период гарантийного срока изготовитель гарантирует ремонт изделий или их замену, если потребителем не нарушены правила эксплуатации.

4.2 Гарантия не распространяется:

- на быстроизнашивающиеся части изделия, не влияющие на нормальное использование, в том числе подушки, съёмные тканевые чехлы и т.п.
- в случае поломки лат, а так же на нормальный износ всех поверхностей изделия, в том числе на истирание, отслаивание, мелкие трещины, удлинение, растяжение, сдиры, порезы, царапины, слёживание ворса, а также на нарушения лицевого покрытия и иные механические повреждения, возникшие в результате эксплуатации товара.
- в случае истечения гарантийного срока.
- в случае нарушения условий эксплуатации.
- в случае нанесения повреждения изделию или его утери вследствие обстоятельств непреодолимой силы (стихия, пожар, наводнение и т.д.)
- в случае нанесения повреждения изделию в результате умышленных или ошибочных действий потребителя.
- в случае нанесения повреждения изделию, вызванного воздействием посторонних предметов, жидкостей, животных, насекомых и т.д.
- в случае наличия следов постороннего вмешательства в изделие или ремонта изделия самостоятельно потребителем, либо неквалифицированным ремонтником.

Дефектом товара не являются:

- отличие цвета обивочного/облицовочного материала и декора от представленного на сайте либо в каталоге, в связи с разными техническими характеристиками мониторов и цветопередачей в каталогах;
- в элементах из натурального дерева естественная неоднородность цвета, структуры и пористости;
- незначительная разнооттеночность обивочных материалов;
- незначительная разнооттеночность цвета и отличие рисунка лакокрасочного покрытия;
- наличие на ткани обивки катышек, являющихся характерной особенностью данной ткани;
- не резко выраженные искривления отделочных строчек и швов на обивочном материале;
- разнонаправленность ворса на тканевых изделиях;
- остаточная деформация мягких элементов в пределах 10%;
- области с примятым ворсом и изменившимся цветом ткани на мебели, образованные в местах постоянной эксплуатации;
- отклонения от габаритных размеров +/- 10 мм;
- складки, сборки, утяжки на облицовочном материале, обусловленные художественным решением изделия;
- лёгкие складки на облицовочном материале мягких элементов, возникшие после снятия нагрузок, исчезающие после разглаживания рукой;
- в новой мебели может присутствовать специфичный запах, который является безопасным для здоровья, жизни и соответствует нормам: ГОСТ 30255-2014, ТР ТС 025/2012 ст.5 п.3. Для его устранения рекомендуется проветривать мебель в первые дни эксплуатации;
- наличие скрипа в подвижных частях механизма. Для его устранения рекомендуется по необходимости подтягивать саморезы, болтовые и петлевые соединения, смазывать механизмы машинным маслом.

Изготовитель оставляет за собой право вносить изменения в конструкцию изделия, не ухудшая его конструктивные и эксплуатационные характеристики.

ООО "Фабрика 38"

Россия, 426010, Удмуртская Республика, г.Ижевск, ул. Саратовская, д.37А
Тел./факс +7(3412)74-29-81 zakaz@38fabrika.ru <https://fabrika38.com>